

Projekt budowlano-wykonawczy*przyłącza kanalizacji**do nieruchomości przy ulicy***██████████ w Zgierzu****Zleceniodawca:** ██████████**Projektant: Piotr Stefankiewicz**
upr. Bud. ŁOD/IS/4619/03**Opracował: inż. Jakub Stefankiewicz**PIOTR STEFANKIEWICZ
upr. Kierownik Robót w Zakresie
Sieci i Instalacji Wodn.-Kan.
upr. Nr 85/93/Wk

W oparciu o art. 29a Ustawy z dn. 7 lipca 1994r.-

Prawo budowlane (Dz. U. 2010 Nr 243, poz. 1623, z późn. zm.)

w dn. 30.06.2016 przyjęto do wiadomości
zamiar budowy przyłącza wodociągowego/kanalizacyjnegopod nr wniosku 127/16/16 ds. InwestycjiDIREKTOR
inż. Zbigniew Karolak
(podpis) PLUS 0.16KIEROWNIK
Działu Dokumentacji Technicznejmgr inż. Karina Wietrzyk

Data

Czerwiec 2016

Niniejszy dokument stanowi
Załącznik do wniosku nr 127/16/16
z dnia 23.06.2016SPECJALISTA: ANALITYK
ds. Bazy Danychmgr inż. Piotr SzatkowskiStanowi integralną część Projektu
Technicznego zarejestrowanego pod
numerem 1985
„Wodociągi i Kanalizacja-Zgierz”
Sp. z o.o.

Spis treści

1 Podstawa opracowania.....	3
2 Cel i zakres opracowania.....	3
3 Opis techniczny.....	3
3.1 Opis stanu istniejącego.....	3
3.2 Rozwiązanie projektowe.....	3
4 Opis technologii robót.....	4
4.1 Wykonanie przyłącza kanalizacji.....	4
4.2 Roboty ziemne	4
4.3 Zabezpieczenie robót.....	4
5 Uwagi.....	5

Rysunki

- 1) Plan zagospodarowania terenu
- 2) Profil podłużny przyłącza kanalizacyjnego
- 3) Konstrukcja studni kanalizacyjnej

1 Podstawa opracowania

- Zlecenie inwestora
- Mapa sytuacyjno-wysokościowa do celów projektowych w skali 1:500 z geodezyjną inwentaryzacją urządzeń podziemnych
- Warunki techniczne wydane przez Wodociągi i Kanalizacja-Zgierz Sp. z o.o.
- Uzgodnienia z właścicielem nieruchomości
- Wizja lokalna w terenie

2 Cel i zakres opracowania

Celem niniejszego opracowania jest projekt budowlano-wykonawczy przyłącza kanalizacji do budynku przy ulicy [REDAKTOWANE] w Zgierzu, działka numer 2200. Trasę projektowanego przyłącza pokazano na planie sytuacyjno-wysokościowym wykonanym w skali 1:500, z geodezyjną inwentaryzacją urządzeń podziemnych do celów projektowych. Rozwiązanie wysokościowe przedstawione zostało na profilu podłużnym przyłącza kanalizacyjnego (rysunek nr 2).

3 Opis techniczny

3.1 Opis stanu istniejącego

W ul. [REDAKTOWANE] istnieje sieć wodociągowa w110 oraz kanalizacja sanitarna ks200. Budynek na działce nr 200 jest zasilany w wodę przyłączem woD25. Ścieki odprowadzane są do szamba szczelnego. Na trasie projektowego przyłącza stwierdzono kolizję z infrastrukturą podziemną - projektowaną siecią wodociagową. Ulica [REDAKTOWANE] na projektowanym odcinku posiada nawierzchnię gruntową.

energetyczna

3.2 Rozwiązanie projektowe

W ulicy [REDAKTOWANE] w Zgierzu znajduje sieć kanalizacyjna ks200. Projektuje się przyłącze, przez które odprowadzane będą ścieki bytowe z domu na działce nr 200. Istniejące szambo należy zlikwidować.

Trasa projektowanego przyłącza kanalizacyjnego wniesiona została na mapę sytuacyjno-wysokościową dla celów projektowych w skali 1:500 z inwentaryzacją istniejącego uzbrojenia pod i naziemnego.

4 Opis technologii robót

4.1 Wykonanie przyłącza kanalizacji

Projektowane przyłącze kanalizacji sanitarnej wykonać z rur i kształtek PVC wykonanych wg PN-74/C-89200 w typo-szeregu ciężkim, uszczelnionych na złączach kielichowych uszczelką wargową.

Włączenia do sieci miejskiej dokonać poprzez połączenie z sięgaczem wyprowadzonym w stronę działki nr 200. Projektowane przyłącze układać w wykopie na głębokości i ze spadkami podanymi na rysunku nr 2. Na trasie projektowanego przyłącza wykonać studnię kierunkowo-rewizyjną z kręgów żelbetowych $\phi 1000\text{mm}$ (punkt „D”, rysunek nr 3). Dno studni wyprofilowane w formie kinety, dla przepływających ścieków. Studnia ma być wyposażona w żeliwne stopnie złączowe osadzone naprzemiennie w kręgach betonowych w odległości co 30cm. Całość wykonać zgodnie z rysunkiem nr 3.

Na przyłączy nie ma potrzeby instalowania zaworu burzowego.

Długość i spadek projektowanego odcinka wynosi:

L-9,32m

$i=2\%$ - od sięgacza do studni, 14% - od studni do włączenia

Przyłącze kanalizacyjne przed zasypaniem zgłosić do odbioru w WiK Zgierz oraz do powykonawczej inwentaryzacji geodezyjnej.

4.2 Roboty ziemne

Wykopy pod przyłącze kanalizacyjne prowadzone do działki wykonać zgodnie z przepisami zawartymi w normie branżowej BN-83/8836-02 oraz normie PN-81/B-8725.

Wykopy przewidziano jako wąskoprzestrzenne realizowane mechanicznie koparką ale w miejscach włączenia do projektowanej sieci kanalizacyjnej oraz w miejscu występowania kolizji wykop należy realizować ręcznie, jako wąskoprzestrzenny z pełnym szalowaniem ścian z zachowaniem szczególnej ostrożności aby nie dopuścić do uszkodzenia istniejącego uzbrojenia podziemnego. Podsypkę z piasku o grubości 10cm na której zostanie ułożony wodociąg należy wykonać z materiału nie zmrożonego, bez ostrych kamieni lub innego łamanego materiału. Obsypkę wykonać z piasku ubijając warstwami co 10 do 20cm w zależności od stosowanego sposobu zagęszczenia, równoległe po obu stronach rury. Stopień zagęszczenia obsypki- warstwami co 25cm z mechanicznym zagęszczeniem, powinien wynosić $I_d=1,00$.

Nie przewiduje się odwodnienia wykopów w czasie prowadzenia robót, jednak w przypadku wystąpienia wód podskórnych założyć osuszanie wykopów za pomocą igłofiltrów.

4.3 Zabezpieczenie robót

W trakcie realizacji robót należy zapewnić stosowne warunki BHP zgodnie z odpowiednimi wytycznymi. Wszystkie napotkane przewody i urządzenia podziemne napotkane na trasie wykopu projektowanego wodociągu, krzyżujące się lub biegnące równoległe z wykopem należy zabezpieczyć w sposób zapewniający ich prawidłowe działanie. Powyższe czynności wykonać pod

nadzorem odpowiednich służb eksploatacyjnych gestorów poszczególnych urządzeń.

5 Uwagi

- Wszelkie roboty wykonywane na zewnątrz budynku należy wykonywać po uprzednim ich wytyczeniu, a po wykonaniu zainwentaryzować przez geodetę uprawnionego.
- Roboty instalacyjne może wykonywać jedynie jednostka posiadająca **właściwe uprawnienia budowlane oraz zezwolenie na prowadzenie prac wydanie przez gestora sieci.**
- **Wszystkie wykopy winny być odpowiednio oznakowane, zabezpieczone i oświetlone od zmroku do świtu.**
- W miejscach przejść dla pieszych należy wykonać kładki nocą oświetlone.
- Podczas wykonywania wykopów zwrócić uwagę na nieujawnione instalacje
- W trakcie realizacji stosować się do wytycznych poszczególnych instytucji uzgadniających projekt a w szczególności ZUDP.
- Wszystkie roboty zanikowe podlegają odbiorowi.
- Po ułożeniu przewodów i zabezpieczeniu przed przesunięciem należy wykonać badanie szczelności wg PN-82/B-10715 dla przewodów z PCV według BN-82/9192-06 dla PE.
- Odbiory robót przewodów wodociągowych z PCV należy przeprowadzać w oparciu o ustalenia:
 - - PN-81/B-1075 „Wodociągi. Przewody zewnętrzne. Wymagania i badania przy odbiorze.”
 - - BN-62/8836-01 „Roboty ziemne. Wykopy tunelowe dla przewodów wodociągowych i kanalizacyjnych. Warunki techniczne wykonania.”
- Odbiory robót przewodów wodociągowych z PE należy przeprowadzić w oparciu o:
 - -PN-81/B-1075 „Wodociągi. Przewody zewnętrzne. Wymagania i badania przy odbiorze.”
 - -BN-83/8836-02 „Przewody podziemne. Roboty ziemne. Wymagania i badania przy odbiorze.”
- Całość robót wykonać zgodnie z:
 - -Wymagania techniczne COBRTI INSTAL Zeszyt 1. Komentarz do normy PN-91/B-01706/Azl:1999 „Zabezpieczenie wody przed wtórnym zanieczyszczeniem.”(wydanie I, czerwiec 2001)
 - -Wymagania techniczne COBRI INSTAL Zeszyt 3. „Warunki techniczne wykonania i odbioru sieci wodociągowych” (wydanie I, wrzesień 2001)
 - -Wymagania techniczne COBRI INSTAL Zeszyt 7. „Warunki techniczne wykonania i odbioru instalacji wodociągowych” (wydanie I, wrzesień 2003)
 - -Rury do wykonania przyłączy z PE powinny odpowiadać normie ZAT/97-01-001 „Rury i kształtki z polietylenu (PE) i elementy łączące w rurociągach ciśnieniowych do wody
- Wykonanie zestawu wodomierzowego zgodnie z PN-B-10720 1998r.
- Całość robót wykonać zgodnie z „Warunkami Technicznymi Wykonania i Odbioru Robót Budowlano- Montażowych, tom II- Instalacje Sanitarne”.
- Po zakończeniu robót należy przekazać Inwestorowi atesty na wbudowane materiały

Piotr Stefankiewicz

95-100 Zgierz, ul. Sienkiewicza 10

tel. (0-42) 716-21-09, 604-421-940

www: <http://ams-zgierz.pl> ams.tirex@wp.pl

- Prace ziemne pod liniami energetycznymi wykonywać ręcznie bez użycia sprzętu lub dokonać czasowych wyłączeń linii przez ZE.
- **Wszelkie odstępstwa od niniejszego projektu wymagają zgody projektanta, opracowania nowego projektu zamiennego oraz uzyskania stosownych zezwoleń.**
- Niniejszy projekt budowlany posiada stopień szczegółowości oraz zakres rzeczowy zgodny z przepisami Rozporządzenia Ministra Infrastruktury z dnia 03.07.2003 r. w sprawie szczegółowego zakresu i formy projektu budowlanego (Dz. U. Nr 120, poz 1133).

OPRACOWAŁ:

inż. Jakub Stefankiewicz

PROJEKTANT:

Piotr Stefankiewicz

upr. bud. ŁOD/IS/4619/03



PIOTR STEFANKIEWICZ
upr. Kierownik Robót w Zakresie
Sieci i Instalacji Wodn.-Kan.
upr. Nr 85/93/WŁ

Oświadczenie

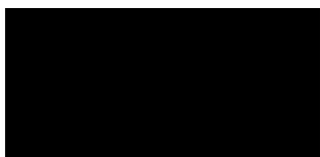
Zgodnie z art. 20 ust.4 ustawy Prawo Budowlane z dnia 7 lipca 1994r. (tekst Dz. U. Nr 156 poz. 1118 z 2006r. z późniejszymi zmianami) oświadczam, że projekt budowlany przyłącza kanalizacyjnego dla budynku przy ulicy [REDAKTED] w Zgierzu, został sporządzony zgodnie z obowiązującymi przepisami oraz zasadami wiedzy technicznej.

PIOTR STEFANKIEWICZ
upr. Kierownik Robót w Zakresie
Sieci i Instalacji Wodn.-Kan.
upr. Nr 85/93/WŁ

Plan Bezpieczeństwa i Ochrony Zdrowia

*budowy przyłącza wody i kanalizacji do budynku
przy ulicy [REDAKTED] w Zgierzu*

Zleceniodawca:



Projektant: Piotr Stefankiewicz
upr. Bud. ŁOD/IS/4619/03

Opracował: inż. Jakub Stefankiewicz

PIOTR STEFANKIEWICZ
upr. Nieownik Robót w Zakresie
Sieci Instalacji Wodn.-Kan.
upr. Nr 85/93/WŁ

Data

Czerwiec 2016

Stanowi integralną część Projektu
Technicznego zarejestrowanego pod
numerem**1885**.....
„Wodociągi i Kanalizacja-Zgierz”
Sp. z o.o.

Spis treści

1. Zakres robót dla całego zamierzenia budowlanego oraz kolejność realizacji poszczególnych obiektów.....	3
2. Wykaz istniejących obiektów budowlanych podlegających adaptacji lub rozbiórce.....	3
3. Elementy zagospodarowania działki lub terenu , które mogą stwarzać zagrożenie bezpieczeństwa i zdrowia ludzi.....	3
4. Wskazania dotyczące przewidywanych zagrożeń występujących podczas realizacji robót budowlanych , określające skalę i rodzaj zagrożeń oraz miejsce i czas ich występowania.....	3
5. Informacja o wydzieleniu i oznakowaniu miejsca prowadzenia robót budowlanych.....	3
6. Wskazania dotyczące przeprowadzenia instruktażu BHP pracowników przedprzystąpieniem do prac szczególnie niebezpiecznych.....	4
7. Wskazania środków technicznych i organizacyjnych zapobiegających zagrożeniom.....	4

1. Zakres robót dla całego zamierzenia budowlanego oraz kolejność realizacji poszczególnych obiektów

Przedmiotem opracowania jest przedstawienie rozwiązań technicznych dot. kanalizacji dla budynku przy ulicy [REDAKTOWANE] w Zgierzu

- wykonanie podsypki wraz z zagęszczeniem
- ułożenie rurociągów wraz ze studzienkami i armaturą
- ułożenie taśmy ostrzegawczej
- wykonanie obsypki wraz z zagęszczeniem
- zasypanie wykopów

2. Wykaz istniejących obiektów budowlanych podlegających adaptacji lub rozbiórce.

Nie występują.

3. Elementy zagospodarowania działki lub terenu , które mogą stwarzać zagrożenie bezpieczeństwa i zdrowia ludzi

Roboty budowlane związane z wykonaniem sieci i przyłączy prowadzone będą na terenach zielonych, chodnikach oraz na poboczu drogi wewnętrznej.

4. Wskazania dotyczące przewidywanych zagrożeń występujących podczas realizacji robót budowlanych , określające skalę i rodzaj zagrożeń oraz miejsce i czas ich występowania.

Roboty budowlane związane z wykonaniem sieci i przyłączy prowadzone będą w wykopach. Zagrożenie może powodować zawalenie się ścian wykopu, wpadnięcie pracownika lub innej osoby do wykopu, potrącenie pracownika lub osoby postronnej łyżką koparki przy wykonywaniu robót na placu budowy, zagrożenia wynikające z uszkodzeń podziemnego uzbrojenia terenu.

Zagrożenie może powodować także ruch pojazdów i pieszych.

Zagrożenia występujące przy montażu instalacji:

- uraz ciała lub oczu przy ręcznym cięciu rur,
- zagrożenia porażenia prądem elektrycznym przy używaniu elektronarzędzi,
- poparzenia np. przy gięciu rur na gorąco,
- wybuch przy spawaniu lub cięciu metali,
- wybuch par rozpuszczalników farb i lakierów,
- zatrucie rozpuszczalnikami farb i lakierów,
- zagrożenia powodowane butlami z gazami technicznymi

5. Informacja o wydzieleniu i oznakowaniu miejsca prowadzenia robót budowlanych

Teren budowy powinien być ogrodzony i zabezpieczony przed osobami postronnymi. Powinna być wywieszona tablica informacyjna oraz tablice ostrzegawcze stosownie do rodzaju zagrożenia.

Wykop należy zabezpieczyć taśmą ostrzegawczą. Należy wykonać tymczasowe oznakowanie dróg.

6. Wskazania dotyczące przeprowadzenia instruktażu BHP pracowników przedprzystąpieniem do prac szczególnie niebezpiecznych.

Wszyscy pracownicy zatrudnieni na budowie muszą przejść szkolenie stanowiskowe BHP z określeniem zasad postępowania w przypadku wystąpienia zagrożenia, konieczności stosowania środków ochrony indywidualnej zabezpieczających przed skutkami zagrożeń.

7. Wskazania środków technicznych i organizacyjnych zapobiegających zagrożeniom

Podstawowe zasady BHP podczas prac na budowie:

- pracownicy zatrudnieni na budowie powinni być wyposażeni w środki ochrony indywidualnej oraz odzież i obuwie robocze, zgodnie z tabelą norm przydziału środków ochrony indywidualnej oraz odzieży i obuwia roboczego opracowaną przez pracodawcę,
- odzież robocza monterów powinna składać się z jednoczęściowego kombinezonu z zapinanymi mankietami rękawów i spodni, dobrze dopasowanego i niekrępującego ruchów,
- w czasie prowadzenia robót w pasie drogowym pracownicy powinni nosić odzież odblaskową,
- wszelkie maszyny budowlane mogą obsługiwać wyłącznie wykwalifikowani pracownicy posiadający stosowne uprawnienia,
- kategorycznie zabroniona jest praca po spożyciu alkoholu,
- przebywanie osób nieupoważnionych na budowie jest zabronione,
- należy ściśle przestrzegać zasad obsługi urządzeń podanych w ich instrukcjach obsługi.
- dla pojazdów i maszyn używanych na budowie należy wyznaczyć i oznakować miejsca postojowe na terenie budowy.

Zasady BHP robót instalacyjnych:

- Personel techniczny, członkowie brygad montażowych powinni być przeszkoleni w zakresie wykonywania instalacji oraz technologii montażu rurociągów.
- Przed rozpoczęciem montażu należy wyznaczyć i wygrodzić strefy niebezpieczne rozstawiając w widocznych miejscach tablice ostrzegawcze.
- Wykonywanie robót ziemnych w bezpośrednim sąsiedztwie sieci tj.: energetyczne, gazowe, telekomunikacyjne, ciepłownicze, wodociągowe i kanalizacyjne powinno być poprzedzone określeniem przez kierownika budowy bezpiecznej odległości, w jakiej mogą być one wykonywane od istniejącej sieci i sposobu wykonywania tych robót.
- Prowadzenie robót ziemnych w pobliżu instalacji podziemnych powinno odbywać się ręcznie.
- W uzasadnionych przypadkach wykopy należy szczelnie przykryć, co niemożliwi wpadnięcie do wykopu.
- Wykopy o pionowych ścianach mogą być wykonywane tylko do głębokości 1m w gruntach zwartych.
- Wykopy bez umocnień o głębokości większej od 1m (nie większej niż 2m) można wykonywać gdy pozwalają na to warunki gruntowe.

- Jeżeli wykop ma głębokość większą od 1m od poziomu terenu należy wykonać zejście i wejście do wykopu. Odległość pomiędzy zejściami (wejściami) do wykopu nie powinna przekraczać 20m.
- Należy sprawdzać stan obudowy wykopu lub skarpy przed każdym rozpoczęciem robót.
- Składowanie urobku, materiałów i wyrobów jest zabronione w odległości mniejszej niż 0,6m od krawędzi wykopu, jeżeli ściany wykopu są obudowane oraz jeżeli obciążenie urobku jest przewidziane w doborze obudowy.
- Ruch środków transportowych obok wykopów powinien odbywać się poza granicą klina naturalnego odłamu gruntu.
- Przebywanie osób pomiędzy ścianą wykopu a koparką, nawet w czasie postoju, jest zabronione.
- Należy również ustalić rodzaje prac, które powinny być wykonywane przez co najmniej dwie osoby, w celu zapewnienia asekuracji, ze względu na możliwość wystąpienia szczególnego zagrożenia dla zdrowia lub życia ludzkiego.
- W godzinach wieczornych należy stosować oświetlenie zapewniające pełną widoczność.
- Roboty związane z podłączeniem, sprawdzeniem, konserwacją i naprawą instalacji i urządzeń elektrycznych mogą być wykonywane wyłącznie przez osoby posiadające odpowiednie uprawnienia.
- Pracownicy zatrudnieni na stanowiskach operatorów maszyn budowlanych o napędzie silnikowym powinni posiadać wymagane kwalifikacje.
- Na placu budowy powinny być udostępnione pracownikom do stałego korzystania, aktualne instrukcje bezpieczeństwa i higieny pracy dotyczące:
 - wykonywania prac związanych z zagrożeniami wypadkowymi lub zagrożeniami zdrowia pracowników,
 - obsługi maszyn i urządzeń technicznych,
 - postępowania z materiałami szkodliwymi dla zdrowia i niebezpiecznymi,
 - udzielania pierwszej pomocy.
- W/w instrukcje powinny określać czynności do wykonywania przed rozpoczęciem danej pracy, zasady i sposoby bezpiecznego wykonywania danej pracy, czynności do wykonywania po jej zakończeniu oraz zasady postępowania w sytuacjach awaryjnych stwarzających zagrożenia dla życia lub zdrowia pracowników.
- Bezpośredni nadzór nad bezpieczeństwem i higieną pracy na stanowiskach pracy sprawują odpowiednio kierownik budowy (kierownik robót) oraz mistrz budowlany, stosownie do zakresu obowiązków.

Osoba kierująca pracownikami jest obowiązana:

- organizować stanowiska pracy zgodnie z przepisami i zasadami bezpieczeństwa i

higieny pracy,

- dbać o sprawność środków ochrony indywidualnej oraz ich stosowania zgodnie z przeznaczeniem,
- organizować, przygotowywać i prowadzić prace, uwzględniając zabezpieczenie pracowników przed wypadkami przy pracy, chorobami zawodowymi i innymi chorobami związanymi z warunkami środowiska pracy,
- dbać o bezpieczny i higieniczny stan pomieszczeń pracy i wyposażenia technicznego, a także o sprawność środków ochrony zbiorowej i ich stosowania zgodnie z przeznaczeniem.

Prowadzone roboty nie wymagają zapewnienia dróg ewakuacji.

OPRACOWAŁ:

inż. Jakub Stefankiewicz

PROJEKTANT:

Piotr Stefankiewicz

upr. bud. ŁOD/IS/4619/03


PIOTR STEFANKIEWICZ
upr. Kierownik Robót w Zakresie
Sieci i Instalacji Wodn.-Kan.
upr. Nr 85/93/WŁ

Stanowi integralną część Projektu
Technicznego zarejestrowanego pod
numerem**1885**.....
„Wodociągi i Kanalizacja-Zgierz”
Sp. z o.o.



„Wodociągi i Kanalizacja – Zgierz” Sp. z o. o.
ul. A. Struga 45
95-100 Zgierz
tel. 42 715-12-95, tel/fax 42 715-27-61
e-mail: sekretariat@wodkan.zgierz.pl

Zgierz, dn. 25.04.2016 r.



Współwłasność: [redacted]
L.dz.IT/48/2016/MR

WARUNKI TECHNICZNE NR 129/04/2016

podłączenia do kanału sanitarnego stanowiącego własność „Wodociągi i Kanalizacja–Zgierz” Sp. z o.o. nieruchomości zlokalizowanej przy ulicy [redacted] dz. nr 200 obręb 139 w Zgierzu.

Zakres podłączenia:

- podłączenie do projektowanego kanału sanitarnego o średnicy 0,2 m w ul. [redacted] poprzez odejście boczne zakończone studzienką kanalizacyjną zlokalizowaną na terenie działki nr 200 w odległości ~1,0 m od linii regulacyjnej.

Źródło powstawania ścieków:

potrzeby gospodarstwa domowego.

Warunki techniczne podłączenia:

rozwiązania techniczne powinny być zgodne z PN-92/B-01707 oraz z Rozporządzeniem Ministra Infrastruktury z dnia 12.04.2002 r. w sprawie warunków technicznych, jakim powinny odpowiadać budynki i ich usytuowanie (tekst jednolity Dz. U. z 2015 poz. 1422) a w szczególności:

- skanalizowanie piwnic i innych pomieszczeń w budynku, położonych poniżej poziomu, z którego krótkotrwale nie jest możliwy grawitacyjny spływ ścieków, może być wykonane pod warunkiem zainstalowania urządzeń przeciwwzalewowych.

W dokumentacji technicznej należy:

- określić rodzaj prowadzonej działalności gospodarczej, o ile taka występuje,
- określić rodzaj odprowadzanych ścieków, ich ilości dobowe maksymalne i średnie oraz maksymalne godzinowe.

W/w wymagania stosować odpowiednio do projektowanego zakresu podłączenia posesji do kanału sanitarnego.

Projekt techniczny należy opracować na mapie do celów projektowych obejmującej całe zagadnienie projektowe.

Za zgodność
z oryginałem

Uwagi ogólne:

1. Dane techniczne o istniejącym kanale sanitarnym projektant zobowiązany jest uzyskać w Dziale Dokumentacji Technicznej Spółki, tam również należy kierować wszelkie pytania związane z wydanymi warunkami technicznymi.
2. Warunki rozpoczęcia budowy przyłącza kanalizacyjnego i jego włączenia do kanału sanitarnego określa umowa o przyłączenie.
3. Do budowy przyłączy kanalizacyjnych należy stosować atestowane rury z następujących materiałów: rury kamionkowe nowej generacji, rury z tworzyw sztucznych (PCV, PE-HD, poliestrowe) oraz rury żeliwne kanalizacyjne.
4. Studzienki kanalizacyjne, poprzez które nastąpić ma włączenie przyłącza kanalizacyjnego do kanału sanitarnego należy projektować jako studzienki niewłazowe z rur karbowanych z tworzyw sztucznych zgodnie z PN-B-10729 z 1999r. ze zwieńczeniami w/g PN-EN-124 z 2000 r. średnicy \varnothing 425 mm lub większej w przypadku włączenia odejścia bocznego do studni na kanale sanitarnym; w pozostałych przypadkach średnicy \varnothing 600 mm lub betonowe \varnothing 1000 mm / \varnothing 1200 mm.
5. W przypadku włączenia odejścia bocznego do studni o średnicy mniejszej niż 1000 mm, proponowane rozwiązanie projektowe (profil) należy wstępnie uzgodnić ze Spółką.
6. W przypadku występowania lokalnych ujęć wody oraz instalacji zasilanych z tych ujęć, należy przewidzieć ich opomiarowanie bądź zainstalowanie przepływomierza na przyłączy kanalizacyjnym w celu określenia ilości ścieków odprowadzanych do kanalizacji.

Inne uwagi:

1. Zgodnie z Art. 9 ust.1. ustawy z dn. 07.06.2001 r. o zbiorowym zaopatrzeniu w wodę i zbiorowym odprowadzaniu ścieków (tekst jednolity, Dz. U. z 2015 r., poz. 139): wprowadzanie ścieków opadowych i wód drenażowych do kanalizacji sanitarnej jest zabronione.
2. Podłączenie do kanalizacji sanitarnej może nastąpić dopiero po wybudowaniu odejścia bocznego zakończonego studzienką kanalizacyjną na terenie działki nr 200 obręb 139.
3. Dokumentację projektową przedstawić do uzgodnienia w Spółce „Wodociągi i Kanalizacja – Zgierz” Sp. z o.o. wraz z decyzją drogową.
4. Jeżeli inwestycja będzie realizowana na terenie nieruchomości będącej współwłasnością w celu realizacji podłączenia przedmiotowej nieruchomości należy uzyskać zgodę współwłaściciela nieruchomości wspólnej.

Projekt techniczny należy uzgodnić w Spółce „Wodociągi i Kanalizacja – Zgierz” Sp. z o.o. oraz dokonać zgłoszenia rozpoczęcia budowy zgodnie z zapisami umowy o przyłączenie.

W przypadku gdy po wydaniu niniejszych warunków zaistnieje ryzyko kolizji między sytuowanymi na tym samym terenie sieciami uzbrojenia terenu. Spółka informuje, że należy złożyć do Starosty Powiatu Zgierskiego wniosek o objęcie naradą koordynacyjną sytuowania projektowanego przyłącza. O sposobie, terminie i miejscu przeprowadzenia narady koordynacyjnej wnioskodawca zostanie zawiadomiony przez Starostę.

Niniejsze warunki tracą ważność po upływie dwóch lat od daty ich wydania.

Sprawę prowadzi
INSPEKTOR
w Dziale Dokumentacji Technicznej

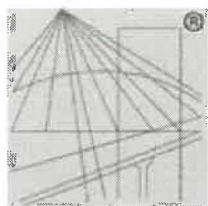
Rogozński

.....
Mateusz Rogozński

tel. 42 715-12-95 wew. 67

DYREKTOR
ds. Inwestycji

inż. Zbigniew Karolak



P O L S K A
I Z B A
I N Ż Y N I E R Ó W
B U D O W N I C T W A

Zaświadczenie

o numerze weryfikacyjnym:

ŁOD-5C1-YX1-ZQK *

Pan Piotr STEFANKIEWICZ o numerze ewidencyjnym ŁOD/IS/4619/03

adres zamieszkania [REDACTED]

jest członkiem Łódzkiej Okręgowej Izby Inżynierów Budownictwa i posiada wymagane ubezpieczenie od odpowiedzialności cywilnej.

Niniejsze zaświadczenie jest ważne od 2015-11-01 do 2016-10-31.

Zaświadczenie zostało wygenerowane elektronicznie i opatrzone bezpiecznym podpisem elektronicznym weryfikowanym przy pomocy ważnego kwalifikowanego certyfikatu w dniu 2015-11-03 roku przez:

Barbara Malec, Przewodniczący Rady Łódzkiej Okręgowej Izby Inżynierów Budownictwa.

(Zgodnie art. 5 ust 2 ustawy z dnia 18 września 2001 r. o podpisie elektronicznym (Dz. U. 2001 Nr 130 poz. 1450) dane w postaci elektronicznej opatrzone bezpiecznym podpisem elektronicznym weryfikowanym przy pomocy ważnego kwalifikowanego certyfikatu są równoważne pod względem skutków prawnych dokumentom opatrzonym podpisami własnoręcznymi.)

PIOTR STEFANKIEWICZ
upr. Kierownik Robót w Zakresie
Sieci i Instalacji Wodn.-Kan.
upr. Nr 85/93/WŁ

* Weryfikację poprawności danych w niniejszym zaświadczeniu można sprawdzić za pomocą numeru weryfikacyjnego zaświadczenia na stronie Polskiej Izby Inżynierów Budownictwa www.piib.org.pl lub kontaktując się z biurem właściwej Okręgowej Izby Inżynierów Budownictwa.

Stanowi integralną część Projektu
Technicznego zarejestrowanego pod
numerem**1885**.....
„Wodociągi i Kanalizacja-Zgierz”
Sp. z o.o.



Łódzki Urząd Wojewódzki
w Łodzi

Łódź, dnia 19.05.1993r.

Nr 85/93/WŁ

**DECYZJA O STWIERDZENIU PRZYGOTOWANIA ZAWODOWEGO
do pełnienia samodzielnych funkcji technicznych w budownictwie**

Na podstawie § 1 ust. 5, § 5 ust. 1 pkt 2 i § 13 ust. 1 pkt 4 Eł. a, b rozporządzenie
Ministra Gospodarki Terenowej i Ochrony Środowiska z dnia 20 lutego 1975r. w sprawie
samodzielnych funkcji technicznych w budownictwie (Dz. U. Nr 8, poz. 46) stwierdza się,
że:

Obywatel **Piotr STEFANKIEWICZ**
technik urządzeń sanitarnych
urodzony dnia 22.10.1958r. w Zgierzu

posiada przygotowanie zawodowe upoważniające do wykonywania samodzielnej funkcji
kierownika budowy i robót
w specjalności instalacyjno-inżynierskiej
w zakresie sieci i instalacji sanitarnych

PIOTR STEFANKIEWICZ
upr. Kierownik Robót w Zakresie
Sieci i Instalacji Wodn.-Kan.
upr. Nr 85/93/WŁ

90-926 ŁÓDŹ, ul. Piotrkowska 104
Tel. (+48 42) 664 10 00, Fax (+48 42) 664 10 40

Stanowi integralną część Projektu
Technicznego zarejestrowanego pod
numerem **1885**
„Wodociągi i Kanalizacja-Zgierz”
Sp. z o.o.

Obywatel Piotr Stefankiewicz jest upoważniony do:

- 1) kierownia, nadzorowania i kontrolowania budowy i robót, kierowania i kontrolowania wytwarzania konstrukcyjnych elementów sieci i instalacji oraz ocenianie i badania stanu technicznego w zakresie ograniczonym do sieci wodociagowych i kanalizacyjnych uzbrojenia terenu oraz instalacji wod.-kan. - o powszechnie znanych rozwiązaniach konstrukcyjnych,
- 2) sporządzania projektów w zakresie ograniczonym do instalacji wod.-kan. - w budownictwie jednorodzinym zagrodowym oraz innych budynków o kubaturze do 1000 m³ - o powszechnie znanych rozwiązaniach konstrukcyjnych i schematach technicznych.



Piotr Stefankiewicz

Duplikat wystawiono w dniu 24.03.2003r. na podstawie dokumentów znajdujących się w Archiwum Zakładowym Łódzkiego Urzędu Wojewódzkiego w Łodzi - Wydział Rozwoju Regionalnego.

opłatę skarbową w kwocie zł 6
skasowano w znakach

PIOTR STEFANKIEWICZ
upr. Kierownik Robót w Zakresie
Sieci i Instalacji Wodn.-Kan.
upr. Nr 85/93/WŁ

Stanowi integralną część Projektu
Technicznego zarejestrowanego pod
numerem **1885**
„Wodociągi i Kanalizacja-Zgierz”
Sp. z o.o.

Zgierz, dnia 16.06.2016 r.

IR.7021.408.2016.JG

DECYZJA Nr 206/2016

Na podstawie art. 39 ust. 3 i 3a ustawy z dnia 21 marca 1985r. o drogach publicznych (tj. Dz. U. z 2015 r. poz. 460 ze zm.) oraz art. 104 ustawy z dnia 14 czerwca 1960 r. Kodeks postępowania administracyjnego (tj. Dz. U. z 2013 r. poz. 267 ze zm.) w związku z rozporządzeniem Rady Ministrów z dnia 1 czerwca 2004 r. w sprawie określenia warunków udzielenie zezwolenia na zajęcie pasa drogowego (Dz. U. Nr 140, poz. 1481 ze zm.) w związku z wystąpieniem [REDAKTOWANE] w sprawie zezwolenia na lokalizację projektowanej inwestycji: **odejścia bocznego kanalizacji sanitarnej (do dz. nr ewid. 220 w obr. Z-139 przy ul. [REDAKTOWANE])** w pasie drogowym drogi gminnej: **ul. [REDAKTOWANE] (dz. nr ewid. 219/1 w obr. Z-139)** oraz użyczenia terenu dla realizacji przedmiotowej inwestycji

zezwalam

na umieszczenie w pasie drogowym i w liniach regulacyjnych drogi gminnej – **ul. [REDAKTOWANE] (dz. nr ewid. 219/1 w obr. Z-139)** w Zgierzu inwestycji **odejścia bocznego kanalizacji sanitarnej** w zakresie przedłożonej dokumentacji oraz wyrażam zgodę na dysponowanie gruntem terenu na następujących warunkach:

1. Planowana **budowa odejścia bocznego kanalizacji sanitarnej** przebiega w pasie drogowym drogi gminnej – **ul. [REDAKTOWANE]**

Roboty ziemne: Dopuszcza się wykonania wykopem otwartym.

I. Odtworzenie nawierzchni:

1. w przypadku naruszenia jezdni tłuczniowych:

- podbudowa z tłucznia drogowego gr. 20 cm po zagęszczeniu z zakładkami po 1,00 m poza krawędzie wykopów
2. wszystkie **uszkodzone elementy betonowe wymienić na nowe** (płyty chodnikowe, krawężniki, trylinkę itp.)
 3. **tereny zielone – odtworzyć**

II. Do wniosku o zajęcie pasa drogowego obowiązkowo dołączyć:

- dokumentację odtworzeniową do akceptacji zarządcy drogi,
- organizację ruchu wraz z planem obsługi transportowej prowadzonych robót z uwzględnieniem zajętego pasa drogowego.

III. W przypadku stwierdzenia przez zarządcę większych uszkodzeń nawierzchni (w tym poprzez obsługę transportową) inwestor ma obowiązek ich odtworzenia zgodnie z grubościami poszczególnych warstw podanymi w niniejszej decyzji.

1. Naruszony lub zajęty pas drogowy podczas prowadzonych robót ziemnych należy przywrócić do stanu pierwotnego na całej jego szerokości z zachowaniem właściwych wskaźników zagęszczenia gruntu.
2. Uzgodnione **odejścia boczne kanalizacji sanitarnej** należy wykonać zgodnie z wymogami zawartymi w Rozporządzeniu MTiGM z dnia 02.03.1999 r. w sprawie warunków technicznych jakim powinny odpowiadać drogi publiczne i ich usytuowanie (Dz. U. Nr 43, poz. 430).

3. Do uzgodnienia przedstawiono załącznik graficzny – kopie mapy syt. – wys. w skali 1 : 500 z naniesionym projektowanymi **odejściami bocznymi kanalizacji sanitarnej**.
4. Realizacja i koszty budowy związane z wykonaniem inwestycji – w tym usunięcie powstałych kolizji w trakcie prowadzenia robót – należą do inwestora. W przypadku naruszenia praw osób trzecich, spowodowania awarii urządzeń obcych w trakcie prowadzenia robót, wypadków lub kolizji skutki ponosić będzie umieszczający uzgodnione powyżej urządzenie.
5. Przed przystąpieniem do robót w celu budowy inwestycji należy uzyskać decyzję na zajęcie pasa drogowego (stosownie do art. 40 ust. 1 ustawy o drogach publicznych) w tut. Wydziale, składając wniosek zawierający zgodnie z § 1 ust. 2 rozporządzenia Rady Ministrów z dnia 1 czerwca 2004 r. w sprawie określania warunków udzielania zezwolenia na zajęcia pasa drogowego (Dz. U. z 2004 r. Nr 140, poz. 1481) załączający między innymi:
 - kserokopię prawomocnej decyzji pozwolenia na budowę lub zgłoszenia budowy,
 - kserokopię niniejszej decyzji wraz z planem sytuacyjnym i harmonogramem robót określającym termin ich wykonania (przy robotach etapowych) lub szkic z dokładną lokalizacją i wymiarami (przy robotach awaryjnych) zatwierdzony projekt organizacji ruchu lub projekt zabezpieczenia terenu objętego robotami zgodnie z wymogami bezpieczeństwa ruchu drogowego.

Ustala się ważność decyzji na okres 2 lat od daty jej wydania.

Uzasadnienie

Zgodnie z art. 39 ust. 1 pkt 1 ustawy z dnia 21 marca 1985 r. o drogach publicznych (tj. Dz. U. z 2013 r. poz. 260 ze zm.) „Zabrania się dokonywania w pasie drogowym czynności, które mogłyby powodować niszczenie lub uszkodzenie drogi i jej urządzeń albo zmniejszenie jej trwałości oraz zagrażać bezpieczeństwu ruchu drogowego. W szczególności zabrania się: 1) lokalizacji obiektów budowlanych, umieszczania urządzeń, przedmiotów i materiałów niezwiązanych z potrzebami zarządzania drogami lub potrzebami ruchu drogowego”. Ustawodawca przewidział tzw. szczególnie uzasadnione przypadki (art. 39 ust. 3 ustawy o drogach publicznych) gdzie „(...) lokalizowanie w pasie drogowym obiektów budowlanych lub urządzeń niezwiązanych z potrzebami zarządzania drogami lub potrzebami ruchu drogowego może nastąpić wyłącznie za zezwoleniem właściwego zarządcy drogi, z zastrzeżeniem ust. 7, wydawanymi w drodze decyzji administracyjnej (...)”.

Z cytowanych przepisów wynika, iż w celu ochrony pasa drogowego ustawodawca wprowadził zakaz umieszczania w nim w/w urządzeń. Wystąpienie w konkretnej sprawie szczególnie uzasadnionego przypadku daje możliwość odstąpienia od powyższego zakazu. Zezwolenie takie będzie posiadało charakter wyjątkowy.

Zdaniem zarządcy drogi gminnej w niniejszej sprawie zachodzą przesłanki określone dyspozycją art. 39 ust. 3 ustawy o drogach publicznych uzasadniające wydanie zezwolenia na lokalizację w pasie drogowym drogi gminnej – ul. ██████████ w m. Zgierz projektowanych **odejść bocznych kanalizacji sanitarnej**.

Lokalizacja powyższa nie zakłóci wykonywania zadań zarządu drogi pod warunkiem zachowania ustaleń niniejszego zezwolenia.

1. Inwestorem zadania jest „**Wodociągi i Kanalizacja-Zgierz**” sp. z o.o. dla którego została wydana niniejsza decyzja potwierdzona uzgodnieniem (pieczęć na załączniku graficznym).
2. Wydział Inwestycji i Rozwoju Urzędu Miasta Zgierza zgodnie z § 2 ust. 3 Rozporządzenia Rady Ministrów z dnia 1 czerwca 2004 r. w sprawie określenia warunków udzielania zezwolenia na zajęcie pasa drogowego (Dz. U. Nr 140 poz. 148) określił warunki przywrócenia pasa drogowego a w szczególności zasady usunięcia usterek i wad technicznych powstałych w ciągu 24 miesięcy licząc od daty

odbioru pasa drogowego w odniesieniu do przedmiotowej inwestycji. Zajmujący pas zobowiązany jest do zapewnienia bezpieczeństwa ruchu w rejonie prowadzonych robót oraz przywrócić do pierwotnego stanu teren zajmowany zgodnie z art. 40 ust. 15 wyżej cytowanej ustawy o drogach publicznych. Decyzja o zajęciu pasa w celu prowadzenia robót i opłatę roczną za umieszczenie urządzenia obcego w pasie drogowym niezwiązanego z funkcjonowaniem drogi tj. **odejść bocznych kanalizacji sanitarnej** zostanie wydana zgodnie z art. 40 ust. 2 pkt 1 i 2 ust. 3, 4 i 5 wyżej cytowanej ustawy o drogach publicznych. Uzgodniona inwestycja zostanie wykonana zgodnie z wymogami Rozporządzenia Ministra Transportu i Gospodarki Morskiej z dnia 2 marca 1999 r. w sprawie warunków technicznych jakim powinny odpowiadać drogi i ich usytuowanie (Dz. U. Nr 43, poz. 430).

3. W przypadku konieczności przełożenia uzgodnionej w/w inwestycji w związku z budową, przebudową lub remontem drogi gminnej w Zgierzu przez zarządcę drogi wnioskodawca na własny koszt dokona przełożenia lub zabezpieczenia uzgodnionej zgodnie z art. 39 ust. 5 ustawy o drogach publicznych inwestycji. Realizacja i koszty budowy związane z wykonaniem przedmiotowej inwestycji jak i usunięcie kolizji w trakcie prowadzonych robót należą do inwestora. W przypadku naruszenia praw osób trzecich spowodowania awarii urządzeń obcych w trakcie prowadzenia robót, wypadków lub kolizji skutki ponosić będzie umieszczający uzgodnione powyżej urządzenie infrastruktury technicznej.



Zupa
1885
1885
1885

Pouczenie:

Od decyzji niniejszej służy stronie odwołanie do Samorządowego Kolegium Odwoławczego w Łodzi ul. Piotrkowska 86, w terminie 14 dni od dnia doręczenia niniejszej decyzji za pośrednictwem Prezydenta Miasta Zgierza.

Otrzymują:

1. [REDACTED]
2. Jakub Stefankiewicz - pełnomocnik
3. a/a

Współrzędne projektowanego przyłącza kanalizacji			
Punkt	Opis	X	Y
A	Sięgacz	5749986,11	6595433,57
D	Studnia 1000	5749988,75	6595432,81

ORIENTACJA



Proklamuję się, że niniejszy dokument został opracowany w oparciu o prace geodezyjne i kartograficzne, których rezultaty zostały opublikowane w ewidencji materiałów geodezyjnych i kartograficznych.	
Wychodząc z założeń i zadań Zarządu Powiatu Zgierski, Powiatowy Ośrodek Dokumentacji Geodezyjnej i Kartograficznej, ul. Główna 10, 95-100 Zgierz.	
Identyfikator ewidencyjny materiału zasobu:	P.1020.2015. 3822
Data wpisania opisu do ewidencji materiału zasobu:	24 WRZ. 2015
Imię, nazwisko i podpis osoby reprezentującej organ:	Z up. STAROSTY Krzysztof Stani Geodeta



PREZYDENT MIASTA ZGIERZA

linie regulacyjne

ten projekt techniczny uzgodniono z uwagami (niej wyliczone uwagi!) gminy z 26.08.2015 r. przed przystąpieniem do realizacji należy uzyskać zgodę na zajęcie pasa drogowego. dat. 16.06.2016 ocis

Z up. Prezydenta Miasta

[Signature]

Przytłucze kanalizacji
Zakres opracowania

Mapa do celów projektowych
Skala 1:500

Opracowano na podstawie mapy zasadniczej m. Zgierz sekcja: 112.432.1113, 1131 danych z ewidencji gruntów oraz pomiaru w terenie w sierpniu 2015r.

ID roboty Nr 6640.3543.2015

układ współrzędnych 2000-poziom odniesienia "Kronsztadt 60"

Mapa została wykonana bez ustalenia obciążeń służebnościami gruntowymi.

Nie wyklucza się istnienia w terenie innych przewodów o których brak jest informacji w instytucjach branżowych. Wynika to z zasobności historycznych lub niedopełnienia przepisów zgłoszenia do inwentaryzacji.

(Ustawa Prawo Geodezyjne i Kartograficzne DZ. U. z 2010r. Nr 193 pozycja 1287)

Przedsiębiorstwo Handlowo - Usługowe
Paweł Wawrzyńczak
PRACOWNIA GEODEZYJNA
95-100 Zgierz, Al. Armii Krajowej 11
tel/fax (42) 716-13-29
Geodeta Uprawniony

mgr inż. Paweł Wawrzyńczak
Rej. G.U.G. I.K. 331

Zgierz, 26-08-2015r.

L.k.rob. 4505

Inżynieria środowiska, budownictwo, drogi, projektowanie instalacji wod-kan"

AMS

PIOTR STEFANKIEWICZ
95-100 Zgierz, ul. Sienkiewicza 10
Tel: (42) 716 21 09, 604 421 940

Czerwiec 2016

inwestor ul. [redacted] 95-100 Zgierz
Adres inwestycji ul. [redacted] 95-100 Zgierz dz. 200
Tytuł rysunku PROFIL PODŁUŻNY PRZYŁĄCZA WODY

Skala 1:500

Projektant: Piotr Stefankiewicz upr.bud. ŁOD/IS/4619/03
Opracował: inż. Jakub Stefankiewicz

Nr rys. 1

PIOTR STEFANKIEWICZ
upr. Kierownik Robót w Zakresie Sieci i Instalacji Wodn.-Kan. upr. Nr 15/93/WŁ

Stanowią integralną część Projektu Technicznego zarejestrowanego pod numerem 1885 "Wodociągi i Kanalizacja-Zgierz"

Sp. z o.o.

woj. łódzkie
powiat zgierski
m. Zgierz 102003_1
obwód 102003_1.0139
działka 200
ul. [redacted]

Starosta Zgierski
 wykonujący zadania z zakresu administracji rządowej
 Wydział Geodezji, Kartografii, Katastru i Nieruchomości
 ul. Długa 49, 95-100 Zgierz

ODPIS
PROTOKOŁU Z NARADY KOORDYNACYJNEJ
W SPRAWIE NR 6630.574.2016

Podstawa prawna uzgodnienia:

Ustawa z dnia 17 maja 1989 r. Prawo Geodezyjne i Kartograficzne
 art. 286 ust. 3,4 (Dz.U.2010r.Nr 193 poz. 1287 z późn. zm.).

Przedmiot narady: PRZYŁĄCZE KANALIZACJI SANITARNEJ od istniejącego przykanalika do studzienki rewizyjnej
 Lokalizacja: Zgierz - miasto
 Obręb: Zgierz 139 Proboszczewice, dz.: 200, 219/1 [REDAKTED]
 Inwestor: [REDAKTED]
 95-100 Zgierz
 Projektant: PIOTR STEFANKIEWICZ
 Miejsce narady: Starostwo Powiatowe w Zgierzu
 Opłata nr: 12713/16/0
 Sposób przeprowadz.: stacjonarny
 Data wpływu: 14.06.2016
 Data narady: 16.06.2016

Przewodniczący stwierdza, że **uzgodniono** usytuowanie projektowanych sieci uzbrojenia terenu.

Lista uczestników narady koordynacyjnej

Lp	Nazwa instytucji	Przedstawiciel	Podpis
1	PRZEWODNICZĄCY	KRYSTYNA KŁOSIŃSKA	
7	NETIA S.A.	Tomasz Kluska	
10	PGE DYSTRYBUCJA S.A. ODDZIAŁ ŁÓDŹ-MIASTO	Zbigniew Wójcik	
12	POLSKA SPÓŁKA GAZOWNICTWA SP. Z O.O. ODDZIAŁ ZAKŁAD GAZOWNICZY W ŁODZI	Łukasz Gortat	
15	TELEFONIA DIALOG Sp. z o.o.	Tomasz Kluska	
19	WODOCIĄGI I KANALIZACJA ZGIERZ SP. Z O.O.	Karina Wietrzyk	
26	URZĄD MIASTA ZGIERZA	Grażyna Bugała	

Stanowiska uczestników narady koordynacyjnej

Lp	Nazwa instytucji	Uwagi
1	PRZEWODNICZĄCY	W rejonie istniejącego uzbrojenia podziemnego wykopy prowadzić ręcznie z zabezpieczeniem.

Podpisy uczestników narady koordynacyjnej znajdują się na oryginale protokołu.

Za zgodność z oryginałem

Z. up. Starosty
GEODETA POWIATOWY

 Krystyna Kłosińska

Współrzędne projektowanego przyłącza kanalizacji			
Punkt	Opis	X	Y
A	Sięgacz	5749986,11	6595433,57
D	Studnia 1000	5749988,75	6595432,81

PIOTR STEFANKIEWICZ
upr. Kierownik Robót w Zakresie
Sieci i Instalacji Wodn.-Kan.
upr. Nr 85/93/WŁ

ORIENTACJA



<p>Proszę uważać, że niniejszy dokument został opracowany w celu prac geodezyjnych i kartograficznych, których rezultaty stanowią materiał techniczny wpisany do ewidencji materiałów geodezyjnych i kartograficznych.</p> <p>Starosta Zgierski Wykonanie w 2015 r. przez Wydział Administracji Rządowej, Powiatowy Ośrodek Dokumentacji Geodezyjnej i Kartograficznej 95-100 Zgierz, ul. Długa 49</p>	
Identyfikator ewidencji materiałów technicznych	P.1020.2015. 3822
Data wpisania opisu do ewidencji materiałów technicznych	24 WRZ. 2015
Imię, nazwisko i podpis osoby reprezentującej organ	Z up. STAROSTY <i>Krzysztof Szlachetka</i> Krzysztof Szlachetka Geodeta

Mapę nakładziono sićką ks200 z przyłączeniem na podstawie licencji nr 6642.3757.2016 z dnia 01-07-2016

GEODETA UPRAWNIONY
KRZYSZTOF SZLACHETKA
ul. Sienkiewicza 10
95-100 Zgierz
NIP 728-164-60-44, Regon 471723765

PIOTR STEFANKIEWICZ
upr. Kierownik Robót w Zakresie
Sieci i Instalacji Wodn.-Kan.
upr. Nr 85/93/WŁ



Starosta Zgierski
Wykonujący zadania z zakresu administracji rządowej
Wydział Geodezji, Kartografii i Katastru
95-100 Zgierz, ul. Długa 49
Dokumentacja projektowa zawierająca usytuowanie projektowanych sieci uzbrojenia terenu

Ami... kau. sau
Szambo od likwidacji
ul. Pogodna 22
Była przedmiotem narady koordynacyjnej przeprowadzonej w dniu 16.06.2016
Znak sprawy 6620.574.2016
Sposób przeprowadzenia robót:
zebranie zainteresowanych podmiotów i zapewnienie środków komunikacji elektronicznej

2016-07-08
Z up. Starosty
GEODETA POWIATOWY
Krzysztof Szlachetka
Krystyna Kłosińska

— Przyłącze kanalizacji
— Zakres opracowania

Mapa do celów projektowych
Skala 1:500

Opracowano na podstawie mapy zasadniczej
m. Zgierz sekcja: 112.432.1113, 1131
danych z ewidencji gruntów
oraz pomiaru w terenie w sierpniu 2015 r.
ID roboty Nr 6640.3543.2015
układ współrzędnych 2000-pozium odniesienia "Kronsztadt 60"

Mapa została wykonana bez ustalenia obciążeń służebnościami gruntowymi.

Nie wyklucza się istnienia w terenie innych przewodów o których brak jest informacji w instytucjach branżowych.
Wynika to z zaszczytliwych lub niedopełnienia przepisów zgłoszenia do inwentaryzacji.
(Ustawa Prawo Geodezyjne i Kartograficzne DZ. U. z 2010r. Nr 193 pozycja 1287)

Przedsiębiorstwo Handlowo - Usługowe
Paweł Wawrzyńczak
PRACOWNIA GEODEZYJNA
95-100 Zgierz, Al. Armii Krajowej 11
tel/fax (42) 716-13-29
Geodeta Uprawniony
mgr inż. Paweł Wawrzyńczak
Reg. G.U.G. 1K 331
Zgierz, 26-08-2015r. L.k.s.rob. 4505

Inżynieria środowiska, budownictwo, drogi, projektowanie instalacji wod-kan		Czerwiec 2016
PIOTR STEFANKIEWICZ 95-100 Zgierz, ul. Sienkiewicza 10 Tel: (42) 716 21 09, 604 421 940		
Investor	ul. [redacted] 95-100 Zgierz	Skala 1:500
Adres inwestycji	ul. [redacted] 95-100 Zgierz dz. 200	
Tytuł rysunku	PROFIL PODŁUŻNY PRZYŁĄCZA WODY	
Projektant:	Opracował:	Nr rys. 1
Piotr Stefankiewicz upr.bud. ŁOD/IS/4619/03	inż. Jakub Stefankiewicz upr. Kierownik Robót w Zakresie Sieci i Instalacji Wodn.-Kan. upr. Nr 85/93/WŁ	

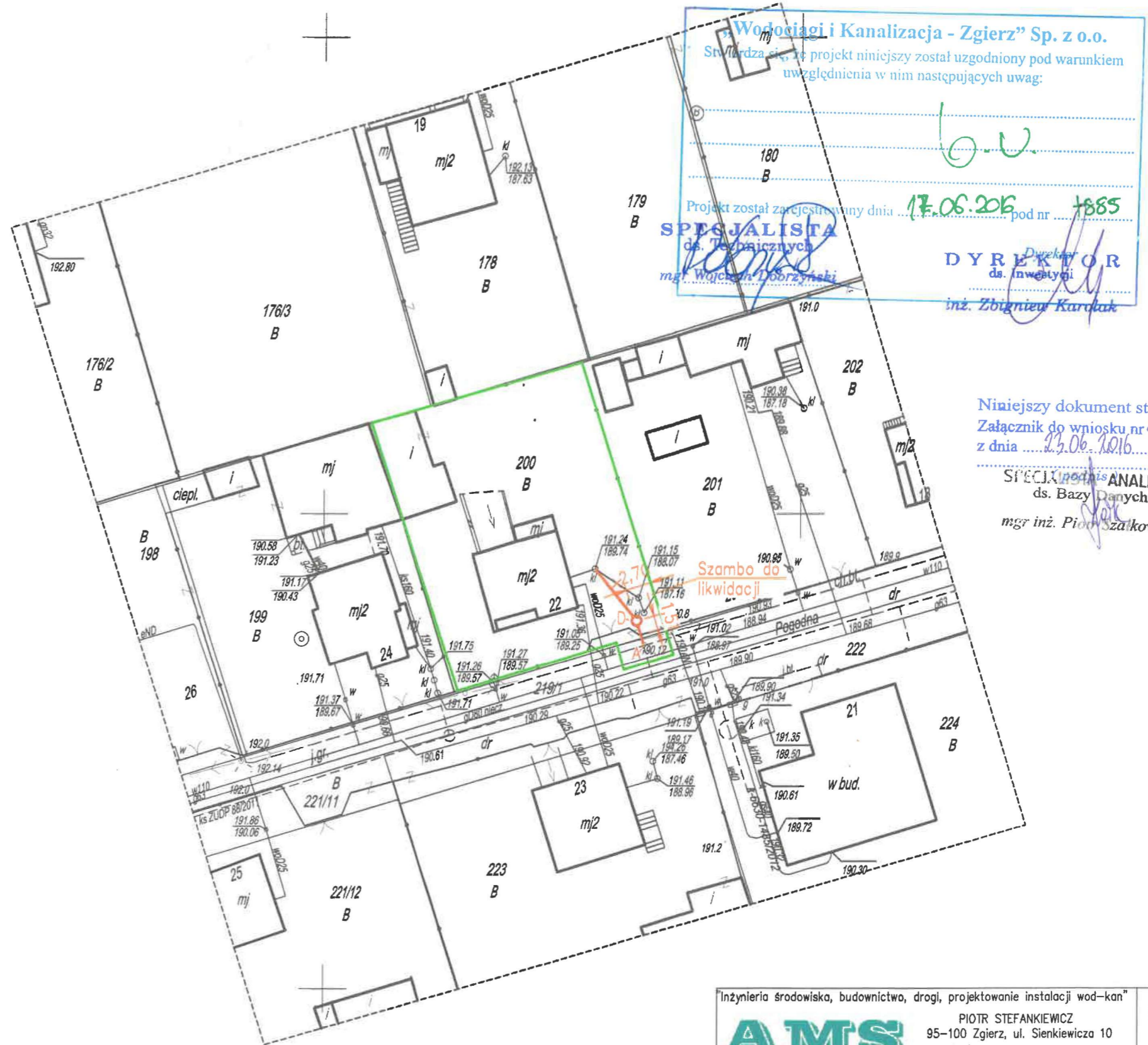
woj. łódzkie
powiat zgierski
m. Zgierz 102003_1
obręb 102003_1.0139
działka 200
ul. [redacted]

Współrzędne projektowanego przyłącza kanalizacji			
Punkt	Opis	X	Y
A	Sięgacz	5749986,11	6595433,57
D	Studnia 1000	5749988,75	6595432,81

ORIENTACJA



<p>Przeanalizowano, że niniejszy dokument został opracowany w oparciu o plany podłożnych i kartograficznych, których rezultaty uważa się za wiarygodne i zgodne z rzeczywistością.</p> <p>Wykonano w zleceniu zleceniodawcy (Inicjator) z siedzibą w Zgierzu, ul. Sienkiewicza 10, 95-100 Zgierz, woj. łódzkie.</p>	
Identyfikator ewidencji technicznej zasobu nieruchomości	P.1020.2015. 3822
Data wpisania opisu do ewidencji zasobu	24 WRZ. 2015
Imię, nazwisko i podpis osoby reprezentującej organ	Z up. STAROSTY Jakub Stępień Geodeta



„Wodociągi i Kanalizacja - Zgierz” Sp. z o.o.
Stwierdza się, że projekt niniejszy został uzgodniony pod warunkiem uwzględnienia w nim następujących uwag:

Projekt został zarejestrowany dnia 17.06.2016 pod nr 1885

SPESJALISTA ds. Technicznych
mgr inż. Wojciech Dobrzyński

DYREKTOR ds. Inwestycji
inż. Zbigniew Kardak

Niniejszy dokument stanowi Załącznik do wniosku nr 127.116/K z dnia 23.06.2016.

SPESJALISTA ds. ANALITYK ds. Bazy Danych
mgr inż. Piotr Szalkowski

Przyłącze kanalizacji
Zakres opracowania

Mapa do celów projektowych
Skala 1:500

Opracowano na podstawie mapy zasadniczej m. Zgierz sekcja: 112.432.1113, 1131 danych z ewidencji gruntów oraz pomiaru w terenie w sierpniu 2015 r.
ID roboty Nr 6640.3543.2015
układ współrzędnych 2000-poziom odniesienia "Kronsztadt 60"

Mapa została wykonana bez ustalenia obciążeń służebnościami gruntowymi.

Nie wyklucza się istnienia w terenie innych przewodów o których brak jest informacji w instytucjach branżowych. Wynika to z zaszczytliwych lub niedopełnienia przepisów zgłoszenia do inwentaryzacji.
(Ustawa Prawo Geodezyjne i Kartograficzne DZ. U. z 2010r. Nr 193 pozycja 1287)

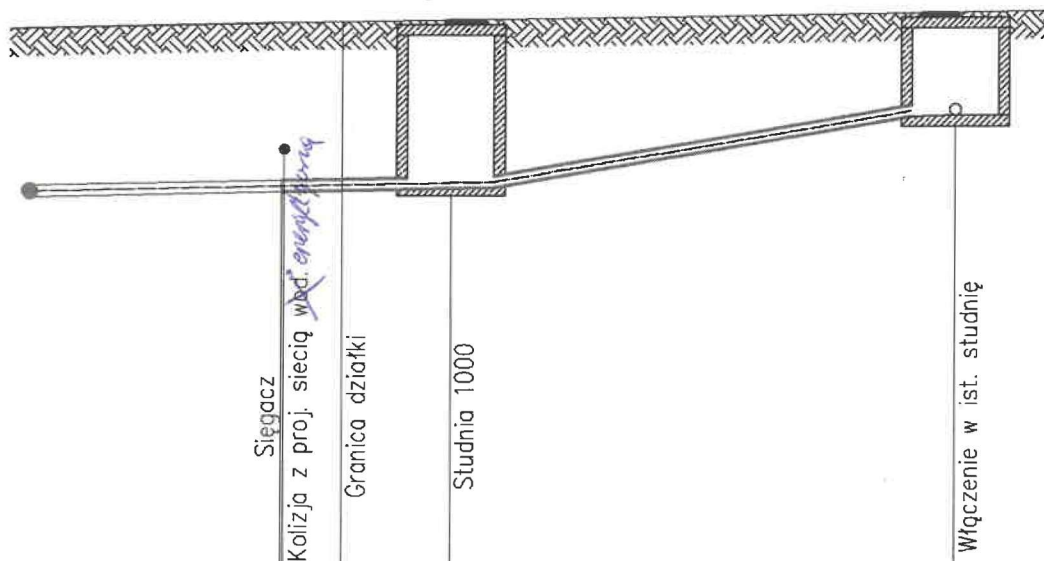
Przedsiębiorstwo Handlowo - Usługowe
Paweł Wawrzyńczak
PRACOWNIA GEODEZYJNA
95-100 Zgierz, Al. Armii Krajowej 11
tel/fax (42) 716-13-29
Geodeta Uprawniony
mgr inż. Paweł Wawrzyńczak
Rej. G.U.G.I.K. 331
Zgierz, 26-08-2015r.
L.k.s.rob. 4505

Inżynieria środowiska, budownictwo, drogi, projektowanie instalacji wod-kan		Czerwiec 2016
PIOTR STEFANKIEWICZ 95-100 Zgierz, ul. Sienkiewicza 10 Tel: (42) 716 21 09, 604 421 940		
Investor	ul. [redacted] 95-100 Zgierz	Skala 1:500
Adres inwestycji	dz. 200	
Tytuł rysunku PROFIL PODŁUŻNY PRZYŁĄCZA WODY		Nr rys. 1
Projektant:	Opracował:	
Piotr Stefankiewicz upr.bud. ŁÓD/IS/4619/03 PIOTR STEFANKIEWICZ upr. Kierownik Robót w Zakresie Sieci i Instalacji Wodn.-Kan. upr. Nr 85/93/WŁ	inż. Jakub Stefankiewicz	

woj. łódzkie
powiat zgierski
m. Zgierz 102003_1
obręb 102003_1.0139
działka 200
ul. [redacted]

PROFIL PODŁUŻNY PRZYŁĄCZA KANALIZACJI

SKALA 1:100



Węzeł	B		C	D	E
	A				
Rzędna terenu [m.n.p.m]	191,09	191,10	191,11	191,24	191,24
Rzędna dna rury [m.n.p.m.]	188,64	188,66	188,69	188,74	188,74
Zagłębienie [m]	2,45	2,44	2,42	1,50	1,50
Materiał/Spadek [%]	PCV160		PCV160		17%
			2%		
Długość [m]	0,84	1,50	6,98		
Odległość [m]	0,00	0,84	2,34	9,32	

Inżynieria środowiska, budownictwa, drogi, projektowanie instalacji wod-kan

AMS

PIOTR STEFANKIEWICZ
95-100 Zgierz, ul. Sienkiewicza 10
Tel: (42) 716 21 09, 604 421 940

Czerwiec
2016

Inwestor

ul. [redacted] 95-100 Zgierz
Adres inwestycji ul. [redacted] 95-100 Zgierz
dz. 200

Skala
1:100

Tytuł rysunku

PROFIL PODŁUŻNY PRZYŁĄCZA
KANALIZACJI

Projektant:
Piotr Stefankiewicz
upr.bud. ŁOD/IS/4619/03

Opracował:
inż. Jakub Stefankiewicz

Nr rys.
2

PIOTR STEFANKIEWICZ
upr. Kierownik Robót w Zakresie
Sieci Instalacji Wodn.-Kan.
upr. Nr 85/93/WŁ

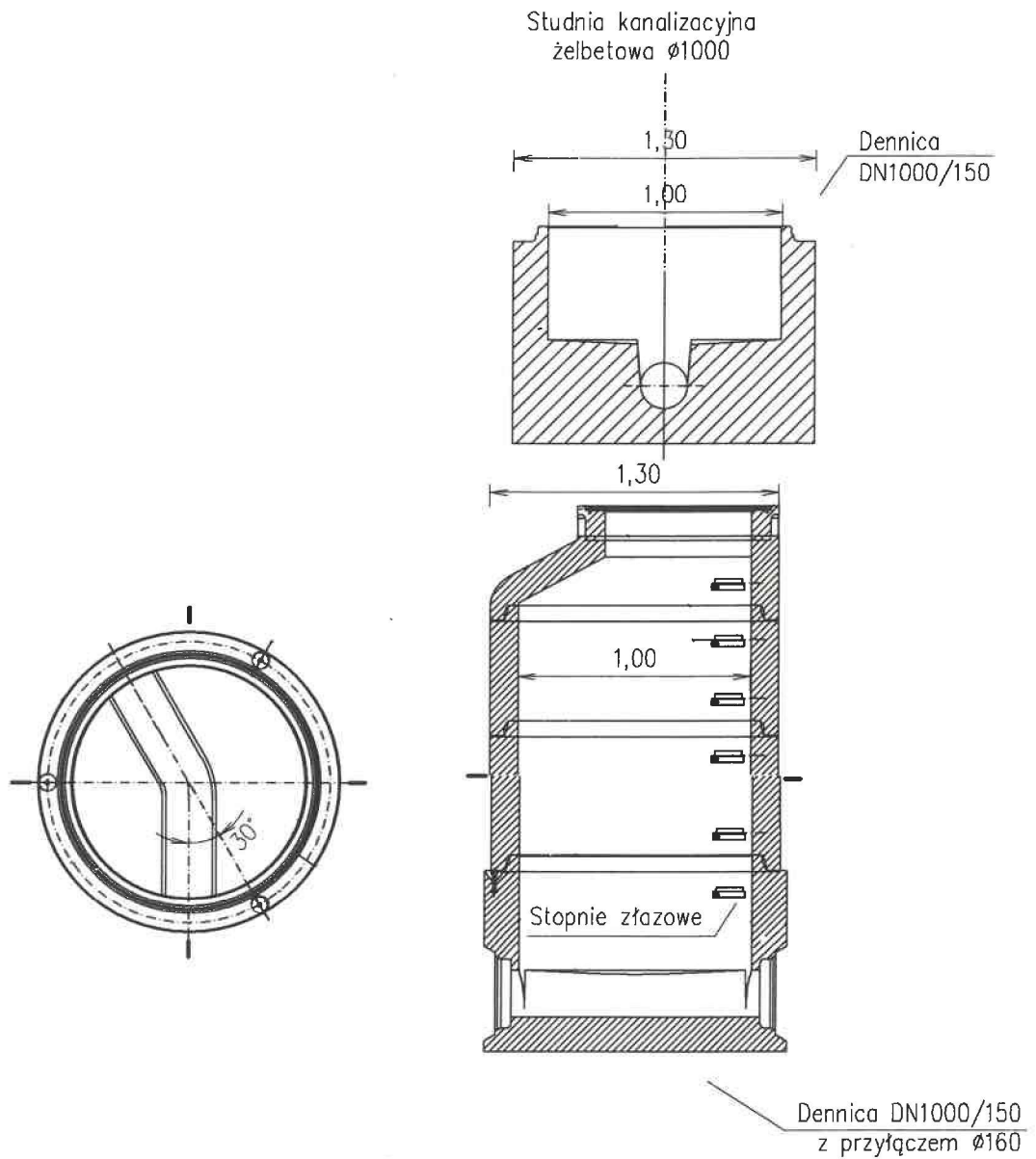
Stanowi integralną część Projektu
Technicznego zarejestrowanego pod
numerem 1885


„Wodociągi i Kanalizacja-Zgierz”
Sp. z o.o.

Niniejszy dokument stanowi
Załącznik do wniosku nr 12.7/16/k
z dnia 23.06.2016

SPECJALISTY ANALITYK
ds. Bazy Danych

mgr inż. Piotr Zawadowski



"Inżynieria środowiska, budownictwo, drogi, projektowanie instalacji wod-kan"		Czerwiec 2016
 PIOTR STEFANKIEWICZ 95-100 Zgierz, ul. Sienkiewicza 10 Tel: (42) 716 21 09, 604 421 940		
Inwestor	ul. [REDACTED] 95-100 Zgierz	
Adres inwestycji	ul. [REDACTED] 95-100 Zgierz dz. 200	
Tytuł rysunku	KONSTRUKCJA STUDNI KANALIZACYJNEJ	
Projektant: Piotr Stefankiewicz upr.bud. ŁOD/S/4619/03	Opracował: inż. Jakub Stefankiewicz	Nr rys. 3
PIOTR STEFANKIEWICZ upr. Kierownik Robót w Zakresie Sieci Instalacji Wodn.-Kan. upr. Nr 85/93/WŁ.		Stanowi integralną część Projektu Technicznego zarejestrowanego pod numerem „Wodociągi i Kanalizacja-Zgierz” Sp. z o.o.