

PROJEKT BUDOWLANY

odejścia bocznego i przyłącza kanalizacji sanitarnej
Ø160 PCV do budynku
na działce nr ewid. 681/6 obręb Z-137
przy ul. [REDAKTED] w Zgierzu

INWESTOR: „Wodociągi i Kanalizacja-Zgierz” Sp. z o.o.
95-100 Zgierz, ul. A. Struga 45



PROJEKTANT: mgr inż. Anna Zwierzyk
upr. bud. LOD/2576/PWOS/15

PROJEKTANT

mgr inż. Anna Zwierzyk
upr. bud. LOD/2576/PWOS/15

**ASYSTENT
PROJEKTANTA:** inż. Agata Stark

SPECJALISTA

ds. inwestycyjnych
inż. Agata Stark

W oparciu o art. 29a Ustawy z dn. 7 lipca 1994r.-
Prawo budowlane (Dz. U. 2010 Nr 243, poz. 1623, z późn. zm.)
w dn. 15.06.2020 przyjęto do wiadomości
zamiar budowy przyłącza wodociągowego/kanalizacyjnego

pod nr wniosku 67/20/K

KIEROWNIK
Działu Dokumentacji Technicznej
(podpis)
mgr inż. Karina Wietrzyk

INWESTOR
ds. inwestycyjnych
(podpis)
mgr inż. Karol Nowak

Niniejszy dokument stanowi
Załącznik do wniosku nr 67/20/K
z dnia 15.06.2020
.....**SPECJALISTA ANALITYK**.....
ds. Bazylanych
mgr inż. Piotr Szalkowski

Stanowi integralną część Projektu
Technicznego zarejestrowanego pod

nr. -- 8 8 6 8 --

„Wodociągi i Kanalizacja-Zgierz”
Sp. z o.o.

Zgierz – maj 2020 r.

SPIS TREŚCI

1. Opis techniczny

1	PODSTAWA OPRACOWANIA	3
2	ZAKRES OPRACOWANIA	3
3	OPIS STANU ISTNIEJĄCEGO.....	3
4	BILANS ŚCIEKÓW	3
5	PROJEKTOWANE ROZWIĄZANIE ODEJŚCIA BOCZNEGO I PRZYŁĄCZA KANALIZACJI SANITARNEJ	4
6	WYTYCZNE REALIZACJI.....	5
7	PRÓBY I ODBIORY	7
8	ZESTAWIENIE MATERIAŁOWE.....	8
9	UWAGI KOŃCOWE.....	8

2. Załączniki:

•	Informacja dotycząca bezpieczeństwa i ochrony zdrowia.....	10
•	Warunki techniczne nr 69/04/2020/W z dnia 24.04.2020 r. podłączenia do kanału sanitarnego stanowiącego własność Spółki „Wodociągi i Kanalizacja – Zgierz” Sp. z o.o.....	13
•	Uzgodnienie z Inwestorem lokalizacji przyłącza kanalizacyjnego.....	14-15
•	Oświadczenie - zgoda właściciela na wejście w teren w celu przeprowadzenia prac.....	16
•	Zaświadczenie projektanta z Łódzkiej Okręgowej Izby Inżynierów Budownictwa.....	17
•	Uprawnienia budowlane projektanta.....	18

3. Rysunki:

•	Plan zagospodarowania terenu	rys. 1
•	Profil podłużny odejścia bocznego i przyłącza kanalizacji sanitarnej	rys. 2
•	Schemat studni kanalizacyjnej: DN 1000	rys. 3
•	Schemat zabezpieczenia przewodów podziemnych	rys. 4

OPIS TECHNICZNY

do projektu budowlanego odejścia bocznego i przyłącza kanalizacji sanitarnej \varnothing 160 PVC do budynku mieszkalnego na nieruchomości oznaczonej jako działka gruntu nr ewid. 681/6 obręb Z-137 przy ulicy [REDAKTOWANE] w Zgierzu.

1 PODSTAWA OPRACOWANIA

- Uzgodnienia branżowe, obowiązujące normy i normatywy techniczne,
- Uzgodnienia z Właścicielem nieruchomości,
- Mapa sytuacyjno – wysokościowa w skali 1 : 500 do celów projektowych,
- Warunki techniczne nr 69/04/2020/W z dnia 24.04.2020 r. do kanału sanitarnego stanowiącego własność Spółki „Wodociągi i Kanalizacja – Zgierz” Sp. z o.o.

2 ZAKRES OPRACOWANIA

Zakres opracowania obejmuje wykonanie odejścia bocznego \varnothing 160 PVC od zaprojektowanego do linii regulacyjnej drogi nr ewid. 647 w ul. Ogrodniczej przykanalika \varnothing 160 PVC do studni \varnothing 1000 mm, usytuowanej na działce nr ewid. 681/6 przy ul. Ogrodniczej 18 oraz dalej przyłącza kanalizacji sanitarnej \varnothing 160 PVC od projektowanego odejścia bocznego do budynku mieszkalnego w nawiązaniu do wyprowadzonej z budynku instalacji kanalizacyjnej.

3 OPIS STANU ISTNIEJĄCEGO

Nieruchomość przy ul. [REDAKTOWANE] (nr ewid. 681/6) zabudowana jest budynkiem mieszkalnym podpiwniczonym. Zagłębienie piwnic wynosi ok. 1,5 m. Piwnice są podłączone do instalacji kanalizacyjnej.

Zasilanie budynku w wodę odbywa się przez przyłącze wodociągowe od ul. Ogrodniczej.

W ulicy Ogrodniczej (dz. nr 647) wybudowany został kanał sanitarny PVC 315. W stronę działki nr 681/6 zaprojektowany został z trójnika przykanalik PVC \varnothing 160 zakończony w granicy drogi nr ewid. 647. Ścieki bytowe z budynku odprowadzane są do bezodpływowego dwukomorowego zbiornika – szamba. Zagłębienie rury wyprowadzonej z budynku w miejscu wejścia do pierwszego szamba wynosi ok. 1,8 m.

Przyjęto, iż na terenie posesji będą przebywać 4 osoby. Woda gruntowa na trasie wykopów nie jest przewidywana. W trakcie wykonywania wykopów pod przyłącze ewentualne sączenie wody gruntowej można odpompować bezpośrednio z wykopu. W przypadku wystąpienia wód podskórnych należy osuszyć wykopy za pomocą drenażu.

4 BILANS ŚCIEKÓW

Projektowane przyłącze kanalizacji sanitarnej pozwoli na podłączenie jednej posesji. Do kanalizacji odprowadzane będą wyłącznie ścieki socjalno-bytowe.

Przewidywane zapotrzebowanie wody dla 4 osób wg. Rozporządzenia Ministra Infrastruktury z dn. 14.01.2002 r /Dz. U. Nr 8, poz. 70/, wynosi $100 \text{ dm}^3/\text{d}$ na jednego mieszkańca, przy $N_h = 2,8$ oraz $N_d = 1,3$. Ilość osób przebywających w budynku – 4 osoby.

$$q_{\text{śrd}} = 100 \times 4 = 400 \text{ dm}^3/\text{d}$$

$$q_{\text{maxd}} = 400 \times N_d = 400 \times 1,3 = 520 \text{ dm}^3/\text{d}$$

$$q_{\text{maxh}} = q_{\text{d max}}/8 \times N_h = 520/8 \times 2,8 = 182 \text{ dm}^3/\text{h} = 0,18 \text{ m}^3/\text{h}$$

Wielkość odprowadzanych ścieków socjalno-bytowych kształtuje się na poziomie 90% normatywnego zapotrzebowania wody:

$$Q_{\text{śrd}} = 400 \times 0,9 = 360 \text{ dm}^3/\text{d}$$



„Wodociągi i Kanalizacja – Zgierz” Sp. z o. o.
ul. A. Siruga 43
95-100 Zgierz
tel. 42 715-12-95, tel/fax 42 715-27-61
e-mail: sekretariat@wodkan.zgierz.pl

$$Q_{\max d} = 520 \times 0,9 = 468 \text{ dm}^3/\text{d}$$

$$Q_{\max h} = 182 \times 0,9 = 164 \text{ dm}^3/\text{h} = 0,16 \text{ m}^3/\text{h}$$

5 PROJEKTOWANE ROZWIĄZANIE ODEJŚCIA BOCZNEGO I PRZYŁĄCZA KANALIZACJI SANITARNEJ

Projektuje się odejście boczne i przyłącze kanalizacji sanitarnej \varnothing 160 mm PVC SN8.

Projektowane odejście boczne \varnothing 160 mm PVC należy układać od proj. przykanalika \varnothing 160 mm PVC (od granicy działki nr 681/6) do projektowanej studni rewizyjnej \varnothing 1000 mm z przepadem 0,4 m i wjazdem kl. B125, zlokalizowanej na terenie dz. nr 681/6 w odległości ok. 3,0 m od granicy posesji (zgodnie z rys. 1,2,3).

Następnie na terenie działki nr 681/6 projektuje się przyłącze kanalizacji sanitarnej \varnothing 160 mm PVC od studni \varnothing 1000 mm do wyprowadzonej z budynku instalacji ks poprzez włączenie w punkcie ks 27.3 bezpośrednio lub przez mufę PVC 160 (rys. nr 1, 2).

Wszystkie odległości i spadki podane zostały na rys. 2 profil.

Istniejące szamba – przeznaczają się do odłączenia (odcięcia) i likwidacji na koszt właściciela nieruchomości.

Likwidację zbiornika bezodpływowego należy wykonać w zakresie:

- opróżnienia zbiornika
- dokładnego oczyszczenia ścian
- wykonania dezynfekcji zbiornika
- zbitcia pokrywy i wyjęcia elementów studni
- zasypanie zbiornika pospółką z ubiciem warstwami
- usunięcie nadmiaru gruzu .

Włączenie projektowanego przyłącza do odejścia bocznego należy wykonać pod nadzorem „Wodociągi i Kanalizacja – Zgierz” Sp. z o.o.

Uwaga:

Stosowanie urządzeń przeciwwalewowych w budynkach reguluje Rozporządzenie Ministra Infrastruktury z dnia 12.04.2002 r. z późniejszymi zmianami, w sprawie warunków technicznych, jakim powinny odpowiadać budynki i ich usytuowanie. (tekst jednolity Dz. U. z 2015 r, poz. 1422) oraz Polskiej Normy PN-EN 13564-1:2004 Urządzenia przeciwwalewowe w budynkach – Część 1: Wymagania i PN-EN 12056-4:2002 Systemy kanalizacji grawitacyjnej wewnątrz budynków – Część 4. Zgodnie z obowiązującymi przepisami w trakcie przelączania istniejącej instalacji kanalizacji sanitarnej do miejskiej sieci kanalizacyjnej można rozpatrzyć możliwości wykonania dodatkowych prac, po stronie instalacji Inwestora, związanych z montażem urządzeń przeciwwalewowych.

Ponieważ w budynku na posesji przy ulicy [REDAKTOWANE] (dz. nr 681/6) występują pomieszczenia położone poniżej poziomu gruntu, w związku z powyższym istnieje konieczność uwzględnienia urządzeń przeciwwalewowych.

Podczas prowadzenia prac należy przestrzegać zasad BHP zgodnych z obowiązującymi przepisami prawa.

Przy układaniu odejścia bocznego i przyłączy kanalizacji sanitarnej należy zachować spadki zgodne z profilem (rys. nr 2). Włączenie do studzienki należy wykonać poprzez przejście szczelne w pionowej ścianie studni, poprzez fabrycznie wklejone króćce połączeniowe w nawierconych otworach lub przy użyciu uszczeltek.

Projektowane odejście boczne i przyłącze kanalizacji sanitarnej należy wykonać z rur i kształtek PVC-U litych o sztywności obwodowej nie mniejszej niż SN=8 kN/m², SDR 34 do sieci



„Wodociągi i Kanalizacja – Zgierz” Sp. z o. o.

ul. A. Struga 45

95-100 Zgierz

tel. 42 715-12-95, tel/fax 42 715-27-61

e-mail: sekretariat@wodkan.zgierz.pl

Projektowane odejście boczne i przyłącze kanalizacji sanitarnej należy wykonać z rur i kształtek PVC-U litych o sztywności obwodowej nie mniejszej niż SN=8 kN/m², SDR 34 do sieci kanalizacyjnej wg PN-EN 1329-1:2014-03 i ISO 4435:2003, o połączeniach kielichowych, łączonych na uszczelkę gumową PVC stanowiącą integralną część rury.

W przypadku natrafienia na grunt pylasty, należy dokonać wymiany podłoża pod rurą na głębokości 30 cm na żwir.

Studnię rewizyjną (rys. nr 3) należy wykonać zgodnie z PN-B-10729:1999, PN-EN-476:2000, - w technologii z kręgów żelbetowych o średnicy Ø 1000 mm. Zwieńczenie studzienki zgodnie z PN-EN 124:2000 klasy B125 w terenie zielonym, C250 we wjeździe.

Elementy studni Ø 1000 mm spełniające wymagania normy PN-EN 1917:2004 z wyprofilowaną kinetą, stopniami włączowymi i pokrywą dostosowaną do włazu żeliwnego oraz zamontowanymi króćcami wlotowymi i wylotowymi.

Otwór włączowy w płycie pokrywowej studni powinien być wykonany w miejscu, w którym będzie licował ze ścianą studni.

Elementy studni:

- dennica z gotowymi otworami wlotowymi i wylotowymi, osadzonymi fabrycznie przejściami (króćce dostudzienne) dostosowanymi do średnicy i materiału kanałów oraz fabrycznie wykonaną kinetą,
- kręgi łączone przy użyciu zintegrowanej uszczelki gumowej,
- stopnie włączowe zabezpieczone antykorozyjnie,
- płyta pokrywowa z otworem na włącz kanałowy,
- włącz żeliwny,
- pierścień odciążający, przenoszący obciążenia z płyty.
-

Studnie inspekcyjne (rys. nr 4, 5) należy wykonać zgodnie z PN-B-10729:1999, PN-EN-476:2000, -z tworzyw sztucznych /niewłazowe/ o średnicy Ø 425 mm.

Zwieńczenia studzienek zgodnie z PN-EN 124:2000 klasy B125 w terenie zielonym, C250 we wjeździe.

6 WYTYCZNE REALIZACJI

Prace związane z budową odejścia bocznego oraz przyłącza kanalizacji sanitarnej na terenie działki nr 681/6 przewidziano do wykonania wykopem otwartym.

Wykop należy rozpocząć od najniższego punktu i prowadzić w górę w kierunku przeciwnym do spadku przewodu.

Wykopy pod przewód kanalizacyjny prowadzony do działki wykonać zgodnie z przepisami zawartymi w normie branżowej BN-83/8836 – 02 oraz normie PN-68/B-06050.

Materiały na podsypkę i obsypkę rurociągu

Materiał stosowany na podsypkę powinien być piasek drobno lub średnio ziarnisty spełniający wymogi normy PN-86B-02480. Grubość podsypki 15cm. Obsypka rur musi być wykonana po dokonaniu inspekcji i zatwierdzeniu wykonanego posadowienia rurociągu. Obsypka musi wynosić 30cm po zagęszczeniu. Należy wykonać ją materiałem identycznym co podsypkę.

nr. - - 8 8 6 8 - -

„Wodociągi i Kanalizacja-Zgierz”
Sp. z o.o.



„Wodociągi i Kanalizacja – Zgierz” Sp. z o. o.

ul. A. Struga 45

95-100 Zgierz

tel. 42 715-12-95, tel/fax 42 715-27-61

e-mail: sekretariat@wodkan.zgierz.pl

Wykopy na całej jego długości prowadzić jako wykopy wąskoprzestrzenne realizowane mechanicznie koparką ale w miejscu włączenia do istniejącej sieci kanalizacyjnej oraz w miejscu włączenia do studni wykop należy realizować ręcznie, z pełnym szalowaniem ścian z zachowaniem szczególnej ostrożności aby nie dopuścić do uszkodzenia istniejącego uzbrojenia podziemnego i ogrodzenia. Podosypkę z piasku o grubości 15 z wykopów należy odkładać wzdłuż krawędzi wykopu w odległości 1,0m od jego krawędzi, aby utworzyć przejście wzdłuż wykopu. Wykopy należy wykonać bez naruszenia naturalnej struktury gruntu. Rury należy układać w gotowym suchym (lub odwodnionym) wykopie wąskoprzestrzennym o ścianach pionowych wykopany koparką podsiębierną, a w miejscach kolizji ręcznie wg BN 83/8836-02 i PN-68/B-06050. Obsypkę należy układać symetrycznie po obu stronach rury warstwami o grubości nie większej niż 0,2m, a do jej zagęszczenia zaleca się stosowanie lekkich zagęszczarek wibracyjnych (o masie do 100kg). Zagęszczarkę wolno stosować gdy nad rurą ułożono warstwę gruntu o grubości min 30cm. Obsypkę do wysokości co najmniej 30cm ponad górną krawędź rury zaleca się wykonać z materiału o parametrach takich jak dla podsypki.

Do zasypu należy używać gruntów sypkich, mało spoistych, nie zawierających kamieni oraz torfu i pozostałości materiałów budowlanych. Zasypkę wykopów do wysokości 20cm ponad wierzch rury wykonać ręcznie podsypując piaskiem rury z boków z równoczesnym zagęszczeniem gruntu. Zasypkę do rzędnej odtworzenia terenu zagęścić w całej wysokości wykopu warstwami co 20cm ręcznie lub mechanicznie.

W trakcie realizacji robót należy zapewnić stosowne warunki BHP zgodnie z odpowiednimi wytycznymi. Wykopy powinny być zabezpieczone barierkami, odpowiednio oznakowane i oświetlone zgodnie z wymogami BHP. W rejonie prowadzonych robót nie mogą przebywać osoby postronne. Zastosowane rury i kształtki PVC nie wymagają dodatkowych zabezpieczeń antykorozyjnych.

Prace ziemne i montażowe przy układaniu rur w wykopie należy prowadzić zgodnie z obowiązującymi warunkami technicznymi wykonania i odbioru robót sieci kanalizacyjnych - COBRTI INSTAL – ZESZYT 9.

Nie przewiduje się odwodnienia wykopów w czasie prowadzenia robót, jednak w przypadku wystąpienia wód podskórnych założyć osuszanie wykopów za pomocą igłofiltrów.

Sprzęt, transport i składowanie

Sprzęt niezbędny do wykonania zakresu prac budowlanych zawartych w niniejszym opracowaniu to: koparko-ładowarki, sprzęt do zagęszczania gruntu, sprzęt do przewiertów, samochody skrzyniowe, szalunki, szpadle, łopaty, taczki, zabezpieczenia drogowe.

Rury kanalizacyjne pakowane są w wiązki zabezpieczone listwami drewnianymi i ściągnięte taśmą. Kształtki pakowane są w kartony. Rury w wiązkach muszą być transportowane na samochodach skrzyniowych o odpowiedniej długości i być unieruchomione. Końce rur winny być zabezpieczone kapturami ochronnymi lub wkładkami. Przewóz rur powinien odbywać się przy temp. powietrza -5°C do 30°C. Studzienki i kształtki kanalizacyjne oraz kable elektryczne należy transportować zgodnie z zaleceniami producenta i dostawcy.

Rury należy składować na gładkiej powierzchni, wolnej od ostrych występow i nierówności w pozycji poziomej. Wysokość składowania rur nie może być większa niż 2m. Skład materiałów powinien być zabezpieczony przed bezpośrednim szkodliwym działaniem promieni słonecznym, opadami atmosferycznymi, w temperaturze nie przekraczającej 40°C.

W czasie budowy należy bezwzględnie przestrzegać przepisów BHP w zakresie transportu, składowania materiałów, zabezpieczenia wykopów i oznakowania miejsc niebezpiecznych.



„Wodociągi i Kanalizacja – Zgierz” Sp. z o. o.

ul. A. Struga 45

95-100 Zgierz

tel. 42 715-12-95, tel/fax 42 715-27-61

e-mail: sekretariat@wodkan.zgierz.pl

Kolizje:

Przed przystąpieniem do robót ziemnych, o terminie ich rozpoczęcia należy powiadomić właścicieli uzbrojenia podziemnego i przeprowadzić próbne przekopy w celu szczegółowego ustalenia lokalizacji uzbrojenia. W przypadku natrafienia na nieokreślone uzbrojenie podziemne, należy powiadomić użytkownika w/w infrastruktury i uzgodnić dalsze postępowanie.

Inwentaryzacja:

Przed wykonaniem obsypki rur i zasypki wykopu należy dokonać inwentaryzacji sytuacyjno - wysokościowej ułożonych przewodów celem zgłoszenia do Powiatowego Ośrodka Dokumentacji Geodezyjnej i Kartograficznej.

Odtworzenie nawierzchni:

Wykonanie odejścia bocznego i przyłącza kanalizacji na działce nr 681/6 oraz odtworzenie nawierzchni wykonać wg. norm jak dla dróg publicznych: PN-S-96025 i PN-S-96013 oraz zgodnie z wymaganiami zawartymi w Rozporządzeniu MTiGM z dnia 02.03.1999 r. w sprawie warunków technicznych jakim powinny odpowiadać drogi publiczne i ich usytuowanie (Dz. U. Nr 2019, poz. 1643). Nawierzchnię należy przywrócić do stanu pierwotnego.

7 PRÓBY I ODBIORY

Po ułożeniu przewodu i zabezpieczeniu przed przesunięciem należy wykonać badanie szczelności według PN-B-10725:1997 dla przewodów z PCV. Zmontowany przewód kanalizacyjny przed włączeniem do czynnej sieci należy poddać próbie hydraulicznej na ciśnienie 5 m. sł. w lub próbie powietrznej 0,5 bara . Czas trwania próby na eksfiltrację: 15 minut.

Odbiory techniczne robót składają się z odbioru technicznego częściowego dla robót zanikających i odbioru technicznego końcowego, po zakończeniu robót. Badania przy odbiorze powinny być zgodne z PN-EN 1610 dla kanalizacji grawitacyjnej.

Odbiorom częściowym podlegają następujące elementy robót:

- zabezpieczenie wykopów, szalunki, oznakowanie, wykonanie wykopu i podłoża
- zastosowane materiały, jakość wykonania złącz, zgodność z dokumentacją
- zasypywanie wykopów

Wykonywana sieć powinna być dwukrotnie inwentaryzowana przez uprawnionego geodetę: przed zasypaniem oraz po zasypaniu i uzbrojeniu w elementy armatury naziemnej - włązy studzienek rewizyjnych.

Odbiorowi technicznemu końcowemu podlegają:

- zbadanie zgodności dokumentacji technicznej ze stanem faktycznym i inwentaryzacją geodezyjną.
-

Teren po budowie przewodów kanalizacyjnych powinien zostać doprowadzony do pierwotnego stanu.

Stanowi integralną część Projektu
Technicznego zarejestrowanego pod

nr. - - 8 8 6 8 - -

„Wodociągi i Kanalizacja-Zgierz”
Sp z o.o.

8 ZESTAWIENIE MATERIAŁOWE

Material	Ilość	j.m.
Rura PVC SN8 SDR 34 DN 160	4,5	m
Studnia rewizyjna z kręgów żelbet. DN 1000 przelotowa z przepadem 0,4 m i włazem kl. B125	1	szt.
Mufa PVC 160	1	szt.

9 UWAGI KOŃCOWE

- Wszelkie roboty wykonywane na zewnątrz budynku należy wykonywać po uprzednim ich wytyczeniu, a po wykonaniu zainwentaryzować przez geodetę uprawnionego.
- W trakcie realizacji stosować się do wytycznych poszczególnych instytucji uzgadniających projekt.
- Przed przystąpieniem do robót budowlanych Inwestor ma obowiązek zgłosić zamiar budowy u gestora sieci tj. „Wodociągi i Kanalizacja – Zgierz” Sp. z o. o. Wszystkie roboty zanikowe podlegają odbiorowi.
- Po ułożeniu przewodów i zabezpieczeniu przed przesunięciem należy wykonać badanie szczelności według PN – 81/B – 10715 dla przewodów z PCV według BN – 82/9192 – 06 dla PE.
- Odbiory robót przewodów kanalizacyjnych z PCV należy przeprowadzać w oparciu o ustalenia:
 - PN – 92/B – 10735 Kanalizacja. Przewody kanalizacyjne. Wymagania i badania przy odbiorze.
 - PN-EN 752-2:2000 Zewnętrzne systemy kanalizacyjne – Wymagania.
 - PN-EN 1401-1:1999 Systemy przewodowe z tworzyw sztucznych – Podziemne bezciśnieniowe systemy przewodowe z niezmiękczonego polichlorku winylu do odwodnienia i kanalizacji. Wymagania dotyczące kształtek i systemu.
 - PN-EN 1401-2:2000U j.w. Część 2. Zalecenia dotyczące oceny zgodności.
 - PN-EN 1401-3:2000U j.w. Część 3. Zalecenia dotyczące wykonania instalacji.
 - Instrukcja projektowania, wykonania i odbioru instalacji rurociągowych z nieplastifikowanego polichlorku winylu i polietylenu Producenta rur z PCV
 - PN-99/B-10729 Kanalizacja. – Studnie kanalizacyjne.
 - PN-64/H-74086 Stopnie włazowe do studzienek kontrolnych.
 - PN-80/B-01800 Antykorozyjne zabezpieczenie w budownictwie. Konstrukcje betonowe i żelbetowe. Klasyfikacja i określenie środowisk.
 - PN-88/B-04481 Grunty budowlane. Badanie próbek gruntu.
 - PN-68/B-06050 Roboty ziemne budowlane. Wymagania w zakresie wykonania i badania przy odbiorze.
 - BN-83/8836-02 Przewody podziemne. Roboty ziemne. Wymagania i badanie przy odbiorze.
 - BN-72/8932-01 Budowle drogowe i kolejowe. Roboty ziemne.
 - BN-77/8931-12 Oznaczenie wskaźnika zagęszczenia gruntu.
 - PN-B-06712 Kruszywa mineralne betonowe.
 - BN – 62/8836 – 01 Roboty ziemne. Wykopy tunelowe dla przewodów wodociągowych i kanalizacyjnych. Warunki techniczne wykonania.

- Całość robót kanalizacyjnych wykonać zgodnie z :
 - Wymaganiami technicznymi COBRTI INSTAL Zeszyt 9. „Warunki Techniczne wykonania i odbioru sieci kanalizacyjnych”(wydanie I, 2003 r.);
- Po zakończeniu robót należy przekazać Inwestorowi atesty na wbudowane materiały.
- Prace ziemne pod istniejącym uzbrojeniem podziemnym wykonywać ręcznie bez użycia sprzętu

Wszelkie odstępstwa od niniejszego projektu wymagają zgody projektanta, opracowania nowego projektu zamiennego oraz uzyskania stosownych zezwoleń.

Oświadczam, zgodnie z art. 20 Ustawy z dnia 7 lipca 1994 r. – Prawo Budowlane – Dz.U. 2018 poz. 1202, że projekt budowlany został wykonany zgodnie z obowiązującymi przepisami oraz zasadami wiedzy technicznej.

Zawartość projektu spełnia wymagania określone w Rozporządzeniu Ministra Transportu, Budownictwa i Gospodarki Morskiej z dnia 25 kwietnia 2012 r. w sprawie szczegółowego zakresu i formy projektu budowlanego – Dz. U. 2012 poz. 462.

OPRACOWANIE:

PROJEKTANT: **mgr inż. Anna Zwierzyk**
upr. bud. LOD/2576/PWOS/15

ASYSTENT
PROJEKTANTA: **inż. Agata Stark**

PROJEKTANT
mgr inż. Anna Zwierzyk
upr. bud. LOD/2576/PWOS/15

SPECJALISTA
ds. Inwestycji
inż. Agata Stark

Stanowi integralną część Projektu
Technicznego zarejestrowanego pod

nr. - - 8 8 6 8 - -

„Wodociągi i Kanalizacja-Zgierz”
Sp. z o.o.



„Wodociągi i Kanalizacja – Zgierz” Sp. z o. o.
ul. A. Struga 45
95-100 Zgierz
tel. 42 715-12-95, tel/fax 42 715-27-61
e-mail: sekretariat@wodkan.zgierz.pl

INFORMACJA DOTYCZĄCA BEZPIECZEŃSTWA I OCHRONY ZDROWIA

**PROJEKT BUDOWLANY ODEJŚCIA BOCZNEGO I PRZYŁĄCZA KANALIZACJI
SANITARNEJ DO BUDYNKU PRZY UL. [REDAKTOWANE] W ZGIERZU,
DZ. NR 681/6 OBRĘB Z-137**

Investor: „Wodociągi i Kanalizacja-Zgierz” Sp. z o.o.
95-100 Zgierz, ul. A. Struga 45
[REDAKTOWANE] dz. nr 681/6

Projektant: mgr inż. Anna Zwierzyk
upr. bud. LOD/2576/PWOS/15

PROJEKTANT

mgr inż. Anna Zwierzyk
upr. bud. LOD/2576/PWOS/15

**Asystent
projektanta:** inż. Agata Stark

SPECJALISTA

ds. Inwestycji
inż. Agata Stark

Zgierz – maj 2020 r.

Stanowi integralną część Projektu
Technicznego zarejestrowanego pod

nr. - - 8 8 6 8 - -

„Wodociągi i Kanalizacja-Zgierz”
Sp. z o.o.



„Wodociągi i Kanalizacja – Zgierz” Sp. z o. o.
ul. A. Struga 45
95-100 Zgierz
tel. 42 715-12-95, tel/fax 42 715-27-61
e-mail: sekretariat@wodkan.zgierz.pl

Informacja dotycząca bezpieczeństwa i ochrony zdrowia

1. Przedmiot i cel opracowania

Przedmiotem opracowania jest informacja do planu bezpieczeństwa i ochrony zdrowia, uwzględniająca specyfikę robót stwarzających zagrożenie bezpieczeństwa i zdrowia ludzi podczas wykonywania odejścia bocznego i przyłącza kanalizacji sanitarnej na terenie działki nr 681/6 przy ul. Ogrodniczej 18 w Zgierzu dla potrzeb istniejącego budynku mieszkalnego.

2. Podstawa opracowania

Podstawą opracowania jest:

- Projekt budowlany odejścia bocznego i przyłącza kanalizacji sanitarnej na terenie dz. nr 681/6, obręb Z-137 przy ul. [REDAKTOWANE] w Zgierzu.
- Rozporządzeniem Ministra Infrastruktury z dnia 23 czerwca 2003 r. (Dz. U. Nr 120 poz. 1126) w sprawie informacji dotyczącej bezpieczeństwa i ochrony zdrowia oraz planu bezpieczeństwa i ochrony zdrowia.

3. Zakres robót dla całego zamierzenia budowlanego oraz kolejność realizacji poszczególnych obiektów

Zakres robót budowlanych określony został w projekcie budowlanym i obejmuje wykonanie odejścia bocznego od wyprowadzonego z kanału sanitarnego do granicy dz. 681/6 przykanalika do studni DN 1000 mm na terenie dz. nr 681/6 oraz przyłącza kanalizacji sanitarnej od studni DN 1000 mm do instalacji wyprowadzonej z budynku poprzez mufę połączeniową PVC 160.

Zakres robót:

- wytrasowanie osi projektowanych przewodów, studni i granic placu budowy,
- wykonanie wykopów technologicznych,
- roboty budowlano montażowe,
- prace odbiorowe,
- odtworzenie nawierzchni,
- likwidacja zbiornika bezodpływowego (szambo).

4. Wykaz istniejących obiektów budowlanych

Wykaz istniejących obiektów budowlanych określony został w części graficznej (rys. 1 i 2).

W pobliżu występują:

- istniejące zbiorniki bezodpływowe na nieczystości.

5. Elementy zagospodarowania terenu, które mogą stwarzać zagrożenie dla bezpieczeństwa i zdrowia ludzi

- istniejący zbiornik bezodpływowy – zagrożenie wpadnięciem podczas likwidacji szamba i zatruciem oparami toksycznych gazów.

6. Przewidywane zagrożenia występujące podczas realizacji robót budowlanych

- Wykopy oraz sprzęt budowlany mogą stanowić zagrożenie dla użytkowników drogi,
- Wykonywanie wykopu – wykopy o głębokości powyżej 1,0 m mogą stanowić zagrożenie upadkami do wykopu i przysypaniem ziemią,



„Wodociągi i Kanalizacja – Zgierz” Sp. z o. o.

ul. A. Struga 45

95-100 Zgierz

tel. 42 715-12-95, tel/fax 42 715-27-61

e-mail: sekretariat@wodkan.zgierz.pl

- Roboty ziemne związane z przemieszczeniem lub zagęszczeniem gruntu - zagrożenie przysypaniem gruntem,
- Zagrożenia wynikające z obsługi i pracy mechanicznego i elektrycznego sprzętu budowlanego,
- Roboty wykonywane w pobliżu ziemnych kabli energetycznych (zagrożenie porażeniem),
- Roboty wykonywane w pobliżu przewodów cieplnych (zagrożenie poparzeniem),
- Roboty wykonywane w pobliżu przewodów gazowych (zagrożenie wybuchem),
- Roboty montażowe wykonywane przy użyciu dźwigu (zagrożenie urazem),
- Prace prowadzone w studniach czynnych kanałów (m.in. zagrożenie ze strony oparów i substancji chemicznych).

7. Instrukcja pracowników przed przystąpieniem do realizacji robót

- Za bezpośredni nadzór nad bezpieczeństwem i ochroną zdrowia na stanowiskach pracy odpowiadają kierownik budowy lub kierownicy robót stosownie do zakresu obowiązków,
- Pracownicy dopuszczeni do prac budowlano montażowych powinni posiadać kwalifikacje zawodowe i uprawnienia,
- Przed przystąpieniem do realizacji prac wymagane jest przeszkolenie pracowników w zakresie BHP przez osobę z odpowiednimi uprawnieniami,

8. Wskazanie środków technicznych i organizacyjnych w celu zapobiegania niebezpieczeństwom

- W całym okresie prowadzenia prac należy dokonywać systematycznej kontroli poprawności wykonywania robót w zakresie zgodności z przepisami BHP,
- Zachować bezpieczne nachylenie ścian wykopu,
- Odpowiednio zabezpieczyć wykopy,
- Roboty należy odpowiednio oznakować. Wykonawca jest zobowiązany do odpowiedniego zabezpieczenia terenu przed dostępem osób nieupoważnionych (poprzez jego ogrodzenie, stały nadzór lub odpowiednie oznakowanie granic za pomocą tablic i taśm ostrzegawczych),
- Należy zapewnić, uzgodnioną z zarządcą drogi, organizację ruchu na czas prowadzenia robót ziemnych,
- W rejonie istniejącego uzbrojenia terenu należy zachować szczególną ostrożność oraz nadzór nad wykonywanymi pracami (w bezpośrednim sąsiedztwie kolizji i występujących sieci roboty zaleca się prowadzić ręcznie z odpowiednim zabezpieczeniem podziemnych przewodów).

Opracowanie:

PROJEKTANT

mgr inż. Agata Zwierzyk
upr. bud. I.OI/2576/PWOS/15

SPECJALISTA

ds. inwestycji
inż. Agata Stark

Stanowi integralną część Projektu
Technicznego zarejestrowanego pod

nr. - - 8 8 6 8 - -

„Wodociągi i Kanalizacja-Zgierz”
Sp. z o.o.



„Wodociągi i Kanalizacja – Zgierz” Sp. z o. o.
ul. A. Struga 45
95-100 Zgierz
tel. 42 715-12-95, tel/fax 42 715-27-61
e-mail: sekretariat@wodkan.zgierz.pl

Zgierz, dn. 24.04.2020 r.



L.dz.IT/ 218 /2020/AS

WARUNKI TECHNICZNE NR 69/04/2020

podłączenia do kanału sanitarnego stanowiącego własność „Wodociągi i Kanalizacja–Zgierz” Sp. z o.o., nieruchomości zlokalizowanej przy ulicy [REDAKCYJA] dz. nr 681/6 obręb 137 w Zgierzu.

Zakres podłączenia:

podłączenie do projektowanego kanału sanitarnego o średnicy 0,315 m w ul. Ogrodniczej w Zgierzu.

Źródło powstawania ścieków:

potrzeby gospodarstwa domowego.

Warunki techniczne podłączenia:

rozwiązania techniczne powinny być zgodne z PN-92/B-01707 oraz z Rozporządzeniem Ministra Infrastruktury z dnia 12.04.2002 r. w sprawie warunków technicznych, jakim powinny odpowiadać budynki i ich usytuowanie (tekst jednolity Dz. U. z 2019 poz. 1065) a w szczególności:

- skanalizowanie piwnic i innych pomieszczeń w budynku, położonych poniżej poziomu, z którego krótkotrwale nie jest możliwy grawitacyjny spływ ścieków, może być wykonane pod warunkiem zainstalowania urządzeń przeciwwzalewowych.

W dokumentacji technicznej należy:

- określić rodzaj prowadzonej działalności gospodarczej, o ile taka występuje,
- określić rodzaj odprowadzanych ścieków, ich ilości dobowe maksymalne i średnie oraz maksymalne godzinowe.

W/w wymagania stosować odpowiednio do projektowanego zakresu podłączenia posesji do kanału sanitarnego.

Projekt techniczny należy opracować na mapie do celów projektowych obejmującej całe zagadnienie projektowe.

Uwagi ogólne:

1. Dane techniczne o istniejącym kanale sanitarnym projektant zobowiązany jest uzyskać w Dziale Dokumentacji Technicznej Spółki, tam również należy kierować wszelkie pytania związane z wydanymi warunkami technicznymi.
2. Warunki rozpoczęcia budowy przyłącza kanalizacyjnego i jego włączenia do kanału sanitarnego określa umowa o przyłączenie.
3. Do budowy przyłączy kanalizacyjnych należy stosować atestowane rury z następujących materiałów: rury kamionkowe nowej generacji, rury z tworzyw sztucznych (PCV, PE-HD, poliestrowe) oraz rury żeliwne kanalizacyjne.
4. Studzienki kanalizacyjne, poprzez które nastąpić ma włączenie przyłącza kanalizacyjnego do kanału sanitarnego należy projektować jako studzienki niewłazowe z rur karbowanych z tworzyw sztucznych zgodnie z PN-B-10729 z 1999r. ze zwieńczeniami w/g PN-EN-124 z 2000 r. średnicy \varnothing 425 mm lub większej w przypadku włączenia odejścia bocznego do studni na kanale sanitarnym; w pozostałych przypadkach średnicy \varnothing 600 mm lub betonowe \varnothing 1000 mm / \varnothing 1200 mm.
5. W przypadku włączenia odejścia bocznego do studni o średnicy mniejszej niż 1000 mm, proponowane rozwiązanie projektowe (profil) należy wstępnie uzgodnić ze Spółką.
6. W przypadku występowania lokalnych ujęć wody oraz instalacji zasilanych z tych ujęć, należy przewidzieć ich opomiarowanie bądź zainstalowanie przepływomierza na przyłączy kanalizacyjnym w celu określenia ilości ścieków odprowadzanych do kanalizacji.

Inne uwagi:

1. Należy wykorzystać odejście boczne z kanału sanitarnego \varnothing 0,315 m w ul. Ogrodniczej.
2. Podłączenie do kanalizacji sanitarnej może nastąpić dopiero po wybudowaniu kanalizacji sanitarnej w ul. Ogrodniczej wraz z odejściem bocznym zakończonym studzienką kanalizacyjną na terenie dz. nr 681/6 obręb 137.
3. Zgodnie z Art. 9 ust.1. ustawy z dn. 07.06.2001 r. o zbiorowym zaopatrzeniu w wodę i zbiorowym odprowadzaniu ścieków (tekst jednolity, Dz. U. z 2019 r., poz. 1437): wprowadzanie ścieków opadowych i wód drenażowych do kanalizacji sanitarnej jest zabronione.
4. Rozwiązania dot. odprowadzania wód opadowych i roztopowych powinny być zgodne z Rozporządzeniem Ministra Środowiska z dnia 18 listopada 2014 r. w sprawie warunków, jakie należy spełnić przy wprowadzaniu ścieków do wód lub do ziemi, oraz w sprawie substancji szczególnie szkodliwych dla środowiska wodnego (Dz. U. z 2014 r. poz. 1800).
5. Dokumentację projektową przedstawić do uzgodnienia w Spółce „Wodociągi i Kanalizacja – Zgierz” Sp. z o.o. wraz z decyzją drogową.

Projekt techniczny należy uzgodnić w Spółce „Wodociągi i Kanalizacja – Zgierz” Sp. z o.o. oraz dokonać zgłoszenia rozpoczęcia budowy zgodnie z zapisami umowy o przyłączenie.

W przypadku gdy po wydaniu niniejszych warunków zaistnieje ryzyko kolizji między sytuowanymi na tym samym terenie sieciami uzbrojenia terenu. Spółka informuje, że należy złożyć do Starosty Powiatu Zgierskiego wniosek o objęcie naradą koordynacyjną sytuowania projektowanych przyłączy. O sposobie, terminie i miejscu przeprowadzenia narady koordynacyjnej wnioskodawca zostanie zawiadomiony przez Starostę.

Niniejsze warunki tracą ważność po upływie dwóch lat od daty ich wydania.

Sprawę prowadzi:

INSPEKTOR
d/z Dokumentacji Technicznej

Aneta Sobolewska

tel. 42 715-12-95 wew. 67

D Y R E K T O R
dział Inwestycji
mgr inż. Zdzisław Kucolak

UZGODNIENIE LOKALIZACJI TRASY PRZYŁĄCZA KANALIZACYJNEGO DO BUDYNKU

Ja niżej podpisany (a)
zamieszkały (a)
potwierdzam, że:

Spółka „Wodociągi i Kanalizacja – Zgierz” Sp. z o.o.

uzgodniła ze mną lokalizację trasy przyłącza kanalizacyjnego od istniejącego kanału sanitarnego do budynku nr
przy ul. na działce nr 681/6 w Zgierzu
której jestem właścicielem /współwłaścicielem /posiadam inny tytuł prawny

w następujący sposób:

Od wyznaczanego z kanału sanitarnego w ul. Degradniczej
przyłącza, zlokalizowanego w linii regulacyjnej drogi,
projektuje się dalej odejście boczne PVC 160 do działki
681/6 zakończone szkodną ks. ϕ 1000 z kregów (należy lekki),
zlokalizowane w odległości ok. 3m od granicy działki.
Dalej w kierunku do istniejącej instalacji ks. projektuje
się przyłącze ks. do budynku. Istniejące szambo przenosi
się do likwidacji. Zagłębienie rury w miejscu wejścia do szamba
wynosi ok. 1,8 m.

Uzgodniona wyżej opisana trasa przyłącza kanalizacyjnego została wskazana na załączonym szkicu.

Budynek podpiwniczony tak/nie?

Zagłębienie piwnic ok. 1,5 m.

Administratorem Pani/Pana danych osobowych jest przedsiębiorstwo „Wodociągi i Kanalizacja – Zgierz” Sp. z o.o. w Zgierzu, ul. A. Struga 45.

Dane osobowe będą przetwarzane w celu realizacji usług związanych ze zbiorowym zaopatrzeniem w wodę i zbiorowym odprowadzaniem ścieków oraz w związku z prowadzoną przez przedsiębiorstwo działalnością gospodarczą.

Dane osobowe mogą być udostępniane innym podmiotom, tj. uprawnionym na podstawie obowiązujących przepisów prawa oraz w związku z powierzeniem przetwarzania danych osobowych (np.: operatorzy pocztowi, ubezpieczyciele, podmioty świadczące usługi projektowe, budowlane, techniczne i informatyczne).

Dane osobowe będą przetwarzane przez okres realizacji sprawy, a także po jej zakończeniu w celu ew. windykacji i archiwizacji, w czasie zgodnym z obowiązującymi przepisami.

Posiada Pani/Pan prawo: dostępu do treści swoich danych osobowych, ich sprostowania, usunięcia, ograniczenia przetwarzania, wniesienia sprzeciwu wobec przetwarzania, do przenoszenia danych, a także prawo do wniesienia skargi do organu nadzorczego ds. ochrony danych osobowych.

Pani/Pana dane osobowe nie podlegają zautomatyzowanemu podejmowaniu decyzji, w tym profilowaniu.

Podanie danych osobowych przez Panią/Pana jest dobrowolne, jednakże w celu realizacji wniosku lub zawarcia i realizacji umowy – niezbędne.

.....
(czytelny podpis)

Załącznik:

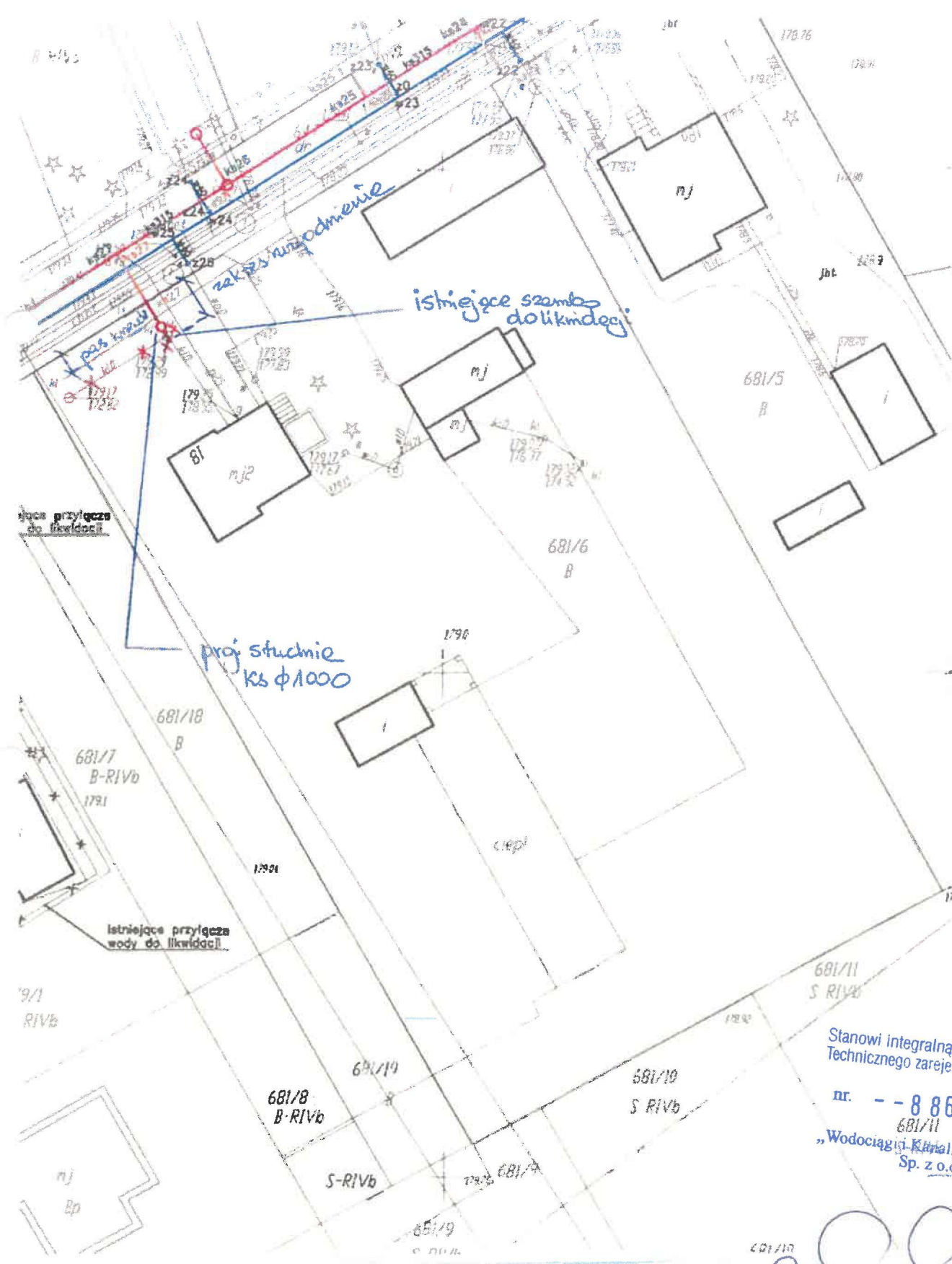
1. szkic – lokalizacja trasy przyłącza kanalizacyjnego

*) niepotrzebne skreślić

Stanowi integralną część Projektu
Technicznego zarejestrowanego pod

nr. - - 8 8 6 8 - -

„Wodociągi i Kanalizacja-Zgierz”
Sp. z o.o.



Stanowi integralną część Projektu Technicznego zarejestrowanego pod

nr. -- 8 8 6 8 --
 681/11
 „Wodociąg i Kanalizacja-Zgierz”
 Sp. z o.o.

[Handwritten signature]

Zgierz, dnia 06.05.2019 r.

[redacted]
(imię i nazwisko)

[redacted]
(adres zamieszkania – ulica, nr, kod pocztowy, miasto)

[redacted]
(adres do korespondencji)

[redacted]
(nr telefonu: domowy – do pracy, komórkowy)

[redacted]
(adres e-mail)

OŚWIADCZENIE

Ja, niżej podpisany (a)* [redacted],
będący(a) właścicielem/współwłaścicielem/inny tytuł prawny* [redacted] nieruchomości
położonej w [redacted] przy ul. [redacted],
nr ewidencyjny działki [redacted] na podstawie (akt notarialny/ księga wieczysta) [redacted]
niniejszym oświadczam, iż wyrażam zgodę Spółce „Wodociągi i Kanalizacja – Zgierz” Sp. z o.o. z siedzibą w Zgierzu,
ul. A. Struga 45 na:

- nieodpłatne wejście na teren nieruchomości celem wykonania i nieodpłatnego usytuowania na jej terenie odejścia bocznego od kanału sanitarnego oraz studni kanalizacyjnej⁽¹⁾
- nieodpłatne wejście na teren nieruchomości celem wykonania i nieodpłatnego usytuowania na jej terenie przyłącza wodociągowego oraz studni wodomierzowej⁽²⁾

Administratorem Pani/Pana danych osobowych jest przedsiębiorstwo „Wodociągi i Kanalizacja – Zgierz” Sp. z o.o. w Zgierzu, ul. A. Struga 45.

Dane osobowe będą przetwarzane w celu realizacji usług związanych ze zbiorowym zaopatrzeniem w wodę i zbiorowym odprowadzaniem ścieków oraz w związku z prowadzoną przez przedsiębiorstwo działalnością gospodarczą.

Dane osobowe mogą być udostępniane innym podmiotom, tj. uprawnionym na podstawie obowiązujących przepisów prawa oraz w związku z powierzeniem przetwarzania danych osobowych (np.: operatorzy pocztowi, ubezpieczyciele, podmioty świadczące usługi projektowe, budowlane, techniczne i informatyczne).

Dane osobowe będą przetwarzane przez okres realizacji sprawy, a także po jej zakończeniu w celu ew. windykacji i archiwizacji, w czasie zgodnym z obowiązującymi przepisami.

Posiada Pani/Pan prawo: dostępu do treści swoich danych osobowych, ich sprostowania, usunięcia, ograniczenia przetwarzania, wniesienia sprzeciwu wobec przetwarzania, do przenoszenia danych, a także prawo do wniesienia skargi do organu nadzorczego ds. ochrony danych osobowych.

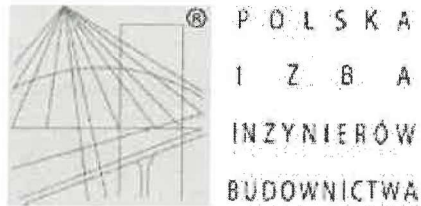
Pani/Pana dane osobowe nie podlegają zautomatyzowanemu podejmowaniu decyzji, w tym profilowaniu.

Podanie danych osobowych przez Panią/Pana jest dobrowolne, jednakże w celu wykonania robót budowlanych objętych niniejszym oświadczeniem niezbędne

[redacted]
(czytelny podpis składającego oświadczenie)

Właściwą opcję należy oznaczyć X w kwadracie.

*) niepotrzebne skreślić/ w przypadku kiedy oświadczenie składa więcej niż jedna osoba, należy wypełnić odpowiednią ilość oświadczeń.
(1) dotyczy budowy odejścia bocznego od kanału sanitarnego w celu podłączenia nieruchomości do kanalizacji sanitarnej. (2) dotyczy budowy, przebudowy przyłącza wodociągowego zasilającego nieruchomość w ramach stosunku zobowiązaniowego.



Zaświadczenie

o numerze weryfikacyjnym:

ŁOD-AZN-87E-6NC *

Pani Anna Maria ZWIERZYK o numerze ewidencyjnym ŁOD/IS/0185/15

adres zamieszkania ul. [REDACTED]

jest członkiem Łódzkiej Okręgowej Izby Inżynierów Budownictwa i posiada wymagane ubezpieczenie od odpowiedzialności cywilnej.

Niniejsze zaświadczenie jest ważne od 2019-09-01 do 2020-08-31.

Zaświadczenie zostało wygenerowane elektronicznie i opatrzone bezpiecznym podpisem elektronicznym weryfikowanym przy pomocy ważnego kwalifikowanego certyfikatu w dniu 2019-08-20 roku przez:

Barbara Malec, Przewodniczący Rady Łódzkiej Okręgowej Izby Inżynierów Budownictwa.

(Zgodnie art. 5 ust 2 ustawy z dnia 18 września 2001 r. o podpisie elektronicznym (Dz. U. 2001 Nr 130 poz. 1450) dane w postaci elektronicznej opatrzone bezpiecznym podpisem elektronicznym weryfikowanym przy pomocy ważnego kwalifikowanego certyfikatu są równoważne pod względem skutków prawnych dokumentom opatrzonym podpisami własnoręcznymi.)

* Weryfikację poprawności danych w niniejszym zaświadczeniu można sprawdzić za pomocą numeru weryfikacyjnego zaświadczenia na stronie Polskiej Izby Inżynierów Budownictwa www.piib.org.pl lub kontaktując się z biurem właściwej Okręgowej Izby Inżynierów Budownictwa.

Stanowi integralną część Projektu
Technicznego zarejestrowanego pod

nr. -- 8 86 8 --

„Wodociągi i Kanalizacja-Zgierz”
Sp. z o.o.

Łódzka Okręgowa
Izba Inżynierów Budownictwa
91-425 Łódź, ul. Północna 39
tel. (0-42) 632-97-39, fax (0-42) 630-56-39
NIP 725-18-43-050, REGON 473043690

Łódź, dnia 12 czerwca 2015 r.

Łódzka Okręgowa Izba Inżynierów Budownictwa
Okręgowa Komisja Kwalifikacyjna

OKK/2701/738/15
sygn. akt KK D 7131-2/2576/15

DECYZJA

Na podstawie art. 104 Ustawy z dnia 14 czerwca 1960 r. Kodeks postępowania administracyjnego (*tekst jedn. Dz. U. z 2013 r., poz. 267 z późn. zm.*) w związku z art. 11 ust. 1 i art. 24 ust. 1 pkt 2 Ustawy z dnia 15 grudnia 2000 r. o samorządach zawodowych architektów oraz inżynierów budownictwa (*tekst jedn. Dz. U. z 2013 r., poz. 932 z późn. zm.*), art. 12 ust. 1, ust. 2, ust. 3 i ust. 4c pkt 3, art. 13 ust. 1, 2, 3 i 4, art. 14 ust. 1 pkt 4b i ust. 3 pkt 5 Ustawy z dnia 7 lipca 1994 r. Prawo budowlane (*tekst jedn. Dz. U. z 2013 r., poz. 1409 z późn. zm.*), oraz § 14 ust. 3 Rozporządzenia Ministra Infrastruktury i Rozwoju z dnia 11 września 2014 r. w sprawie samodzielnych funkcji technicznych w budownictwie (*Dz. U. z 2014 r., poz. 1278*), po ustaleniu, że zostały spełnione warunki w zakresie przygotowania zawodowego oraz po złożeniu egzaminu na uprawnienia budowlane z wynikiem pozytywnym

Okręgowa Komisja Kwalifikacyjna
Łódzkiej Okręgowej Izby Inżynierów Budownictwa
stwierdza, że

Pani Anna Maria Zwierzyk

magister inżynier
kierunek inżynieria środowiska

urodzona dnia 16 kwietnia 1984 r. w Łodzi

otrzymuje

UPRAWNIENIA BUDOWLANE

numer ewidencyjny LOD/2576/PWOS/15

do projektowania i kierowania robotami budowlanymi bez ograniczeń
w specjalności instalacyjnej w zakresie sieci, instalacji i urządzeń
ciepłych, wentylacyjnych, gazowych, wodociągowych i kanalizacyjnych

UZASADNIENIE

W związku z uwzględnieniem w całości żądania strony, na podstawie art. 107 § 4 K.p.a. odstępuje się od uzasadnienia decyzji. Zakres nadanych uprawnień budowlanych wskazano na odwrocie decyzji.

Pouczenie

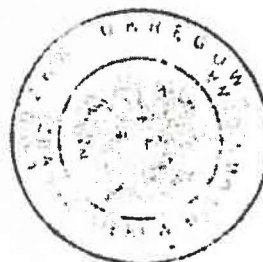
Od niniejszej decyzji służy odwołanie do Krajowej Komisji Kwalifikacyjnej Polskiej Izby Inżynierów Budownictwa w Warszawie, za pośrednictwem Łódzkiej Okręgowej Izby Inżynierów Budownictwa w Łodzi, w terminie 14 dni od daty doręczenia decyzji.

Skład Orzekający Okręgowej Komisji Kwalifikacyjnej
Łódzkiej Okręgowej Izby Inżynierów Budownictwa:

Przewodniczący Składu Orzekającego OKK LOIIB
mgr inż. Zbigniew Cichoński

Członek Składu Orzekającego OKK LOIIB
mgr inż. Wacław Sawicki

Członek Składu Orzekającego OKK LOIIB
mgr inż. Tomasz Kluska



Stanowi integralną część Projektu
Technicznego zarejestrowanego pod

nr. -- 8 86 8 --

„Wodociągi i Kanalizacja-Zgierz”
Sp. z o.o.

Pani Anna Zwierzyk jest upoważniona do:

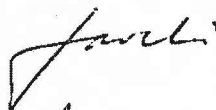
- 1) projektowania, sprawdzania projektów architektoniczno-budowlanych i sprawowania nadzoru autorskiego oraz kierowania budową lub innymi robotami budowlanymi związanymi z obiektem budowlanym, takim jak: sieci i instalacje ciepłne, wentylacyjne, gazowe, wodociągowe i kanalizacyjne, zgodnie z art. 14 ust. 3 pkt 1 i 3 Prawa budowlanego i § 14 ust. 3 Rozporządzenia Ministra Infrastruktury i Rozwoju;
- 2) sporządzania projektu zagospodarowania działki lub terenu, zgodnie z § 10 Rozporządzenia Ministra Infrastruktury i Rozwoju;
- 3) kierowania wytwarzaniem konstrukcyjnych elementów budowlanych oraz nadzorowania i kontroli technicznej wytwarzania tych elementów oraz do wykonywania nadzoru inwestorskiego, zgodnie z art. 13 ust. 3 Prawa budowlanego;
- 4) sprawowania kontroli technicznej utrzymania obiektów budowlanych, zgodnie z art. 13 ust. 4 Prawa budowlanego z zastrzeżeniem art. 62 ust. 5 Prawa budowlanego.

Skład Orzekający Okręgowej Komisji Kwalifikacyjnej
Łódzkiej Okręgowej Izby Inżynierów Budownictwa:

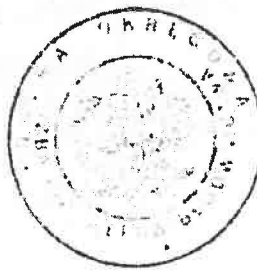
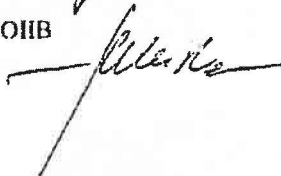
Przewodniczący Składu Orzekającego OKK LOIB
mgr inż. Zbigniew Cichoński




Członek Składu Orzekającego OKK LOIB
mgr inż. Wacław Sawicki



Członek Składu Orzekającego OKK LOIB
mgr inż. Tomasz Kluska



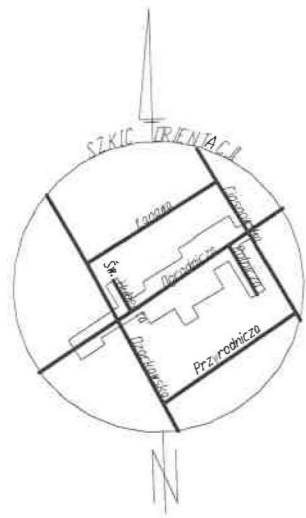
Otrzymują:

1. Anna Zwierzyk

2. Rada Łódzkiej Okręgowej Izby Inżynierów Budownictwa;
3. Główny Inspektor Nadzoru Budowlanego;
4. a/a

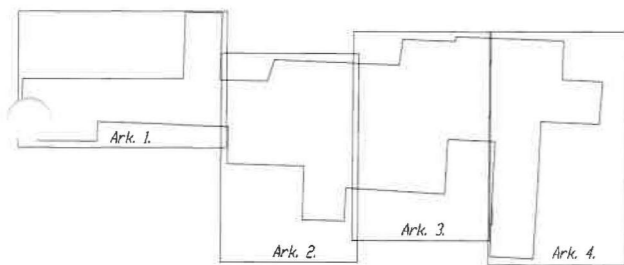
Stanowi integralną część Projektu
Technicznego zarejestrowanego pod

nr. - - 8 8 6 8 - -

„Wodociągi i Kanalizacja-Zgierz”
Sp. z o.o.



Zestawienie arkuszy:



! - Brak możliwości dalszej inwentaryzacji urządzenia podziemnego. Zachować szczególną ostrożność przy wykonywaniu robót ziemnych. Zaleca się ręczne wykonywanie robót ziemnych.

Mapa do celów projektowych
Skala 1 : 500
Arkusz 3(4)

Mapa została wykonana bez ustalenia obciążeń służebnościami gruntowymi.

Opracowano na podstawie mapy zasadniczej gm Zgierz i m. Zgierz sekcja 112.431.104.4, 112.432.061.3, 112.432.063.2, 112.432.063.3, 112.432.063.4, 112.432.064.1, 112.432.064.2, 112.432.061.4, 112.432.062.1, 112.432.062.3, 112.432.062.4, 112.432.063.1, danych z ewidencji gruntów oraz pomiaru w terenie w listopadzie 2017 ID roboty Nr 6640.4868.2017 poziom odniesienia "Kronsztadt 60" układ współrzędnych 2000/6

woj. łódzkie
powiat zgierski
gm. Zgierz [102009_2]
obr. Lućmierz-Las [0024]
dz. 259/26, 273/1

m. Zgierz [102003_1]
obr. Z- 137 [0137]
dz. 647, 685/1, 705
obręb Z-138 [102003_1.0138]
cz. dz. 621/1

Usługi Geodezyjne Michał Zamojski
95-100 Zgierz, ul. Wiosny Ludów 116
Pracownia Geodezyjna
95-100 Zgierz, ul. Powstańców Śląskich 21
tel. 503 081 018 e-mail: geozgierz@gmail.com

Geodeta Uprawniony
inż. Michał Zamojski

Nr upr. 22726

Zgierz, 03-12-2017 r. L.k.s.rob. 287



„Wodociągi i Kanalizacja - Zgierz”
Stwierdza się, że projekt niniejszy został uwzględnienia w nim następująco:
B.u.
Projekt został zarejestrowany dnia *03.06.2020* pod nr *8868*

UWAGA:
Przed przystąpieniem do prac należy wykonać pomiary geodezyjne punktów wysokościowych połączeń istniejącej instalacji z projektowaną w celu zweryfikowania podanych rzędnych wysokościowych na mapie i profilu.
W przypadku rozbieżności należy skontaktować się z projektantem.
Podczas realizacji należy liczyć się z możliwością rozbieżności istniejącego uzbrojenia w terenie w odniesieniu do danych podanych na mapie.

SPECJALISTA
ds. Technicznych
mgr inż. Wojciech Lidorzyński

Oznaczenia:

- ks - projektowane odejście boczne i przyłącze kan. sanit. PVC160
- ks - projektowana trasa przykanalika kan. sanit. DN160 do granicy działki (wg odrębnego opracowania)
- ks - projektowana studnia rewizyjna DN1000
- ks - istniejąca instalacja ks i zbiorniki do likwidacji
- zakres opracowania

Niniejszy dokument stanowi Załącznik do wniosku nr *67/20/K* z dnia *15.06.2020*
SPECJALISTA ANALITYK
ds. Bazy Danych
mgr inż. Piotr Szalkowski

	Y:	X:
ks 27.1	5750987,07	6595870,53
ks 27.2	5750984,54	6595872,10
ks 27.3	5750983,26	6595872,91

Niniejsza mapa jest fragmentem mapy sytuacyjno-wysokościowej do celów projektowych w skali 1:500 zaewidencjonowanej w Powiatowym Ośrodku Dokumentacji Geodezyjnej i Kartograficznej w Zgierzu pod nr P.1020.2018 - 291 w dniu 2018-01-22.

Za zgodność z oryginałem:

PROJEKTANT
mgr inż. Anna Zwierzyk
upr. bud. LOD/2576/PWOS/15

Nie wyklucza się istnienia w terenie innych przewodów o których brak jest informacji w instytucjach branżowych. Wynika to z zaszczości historycznych lub niedopełnienia przepisów zgłoszenia do inwentaryzacji.

(Ustawa Prawo Geodezyjne i Kartograficzne DZ. U. z 2010r. Nr 193 pozycja 1287)

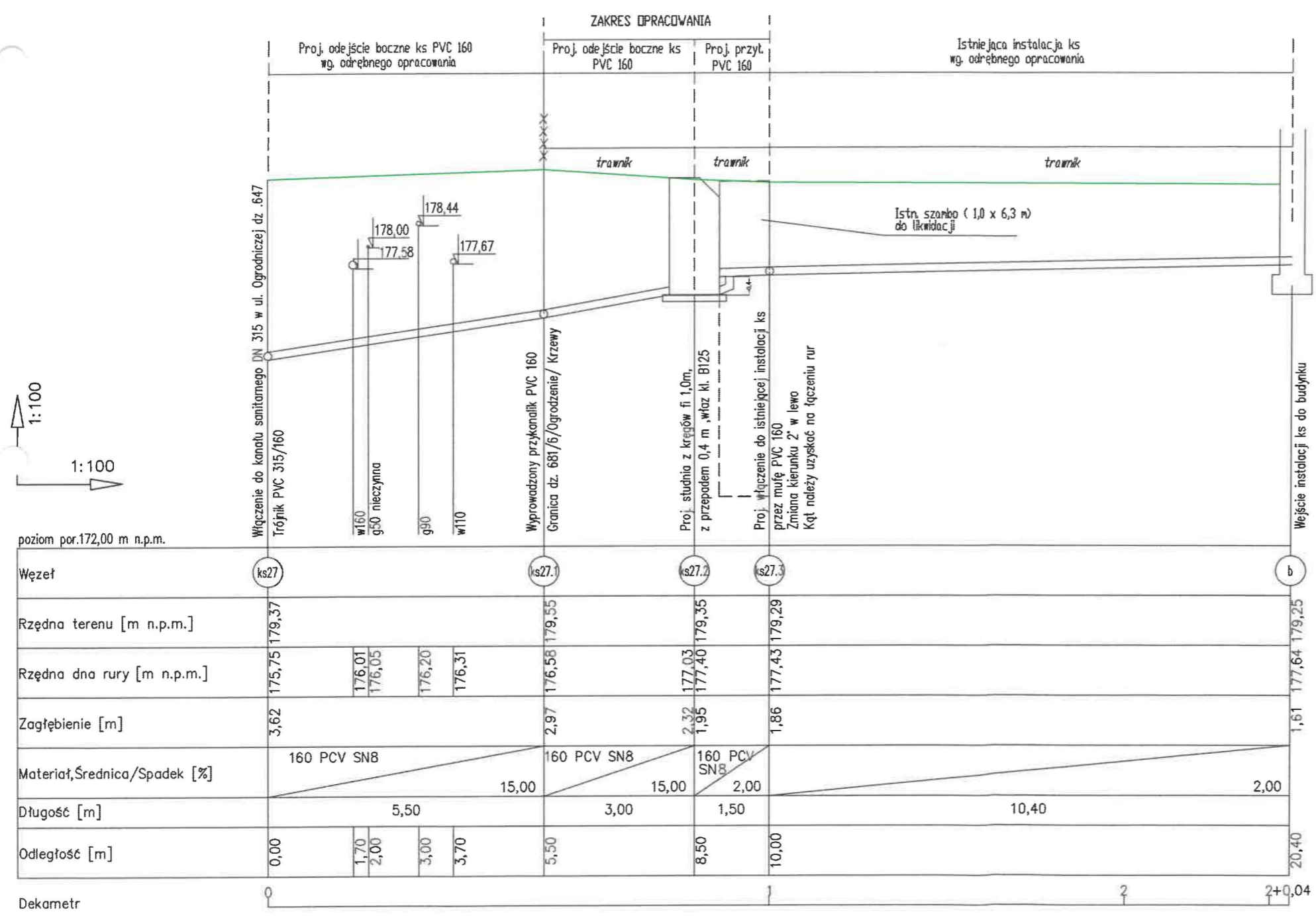
	"WODOCIĄGI I KANALIZACJA - ZGIERZ" Sp. z o.o. 95-100 ZGIERZ, ul. A. Struga 45	PB MAJ 2020
PROJEKT BUDOWLANY ODEJŚCIA BOCZNEGO I PRZYŁĄCZA KANALIZACJI SANITARNEJ Ø160 PVC DO BUDYNKU NA DZIAŁCE NR EWID. 681/6 OBRĘB 137 PRZY UL. [REDACTED] W ZGIERZU		SKALA 1:500
Plan zagospodarowania terenu		NR RYS. 1
Inwestor:	Wodkan - Zgierz Sp. z o.o.	Podpisy
Projektant:	mgr inż. Anna Zwierzyk upr. bud. LOD/2576/PWOS/15	<i>[Signature]</i>
Asystent projektanta:	Inż. Agata Stark	<i>[Signature]</i>

Niniejszy dokument stanowi
Załącznik do wniosku nr 67/20/k
z dnia 15.06.2020
SPECIALISTA ANALITYK
ds. Bazy Danych
mgr inż. Piotr Szalkowski

UWAGI:

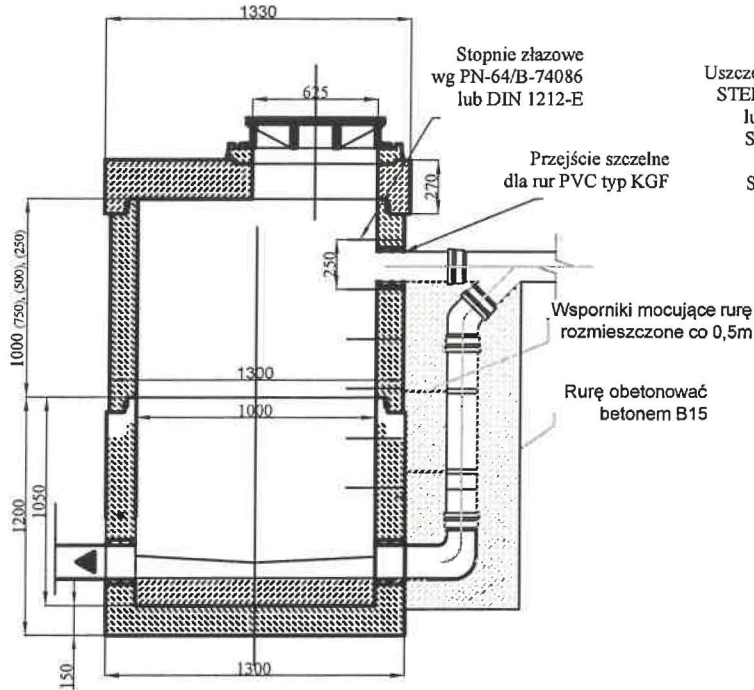
1. Przed wprzystąpieniem do robót budowlanych należy poinformować wszystkich gestorów sieci w celu sprawdzenia aktualnych podkładów geodezyjnych.
2. Roboty ziemne w pobliżu istniejącej infrastruktury podziemnej należy prowadzić ręcznie i pod nadzorem przedstawiciela gestora sieci.
3. Nie wyklucza się istnienia w terenie innych niewykazanych na niniejszej mapie urządzeń podziemnych, które nie były zgłoszone do inwentaryzacji lub o których brak jest informacji w instytucjach branżowych.
4. W przypadku wystąpienia kolizji lub zbliżeń z przewodami rurowymi lub kablowymi należy stosować rury osłonowe dwudzielne typu ARDT.

Stanowi integralną część Projektu Technicznego zarejestrowanego pod nr. - - 8 8 6 8 - -
„Wodociągi i Kanalizacja-Zgierz” Sp. z o.o.

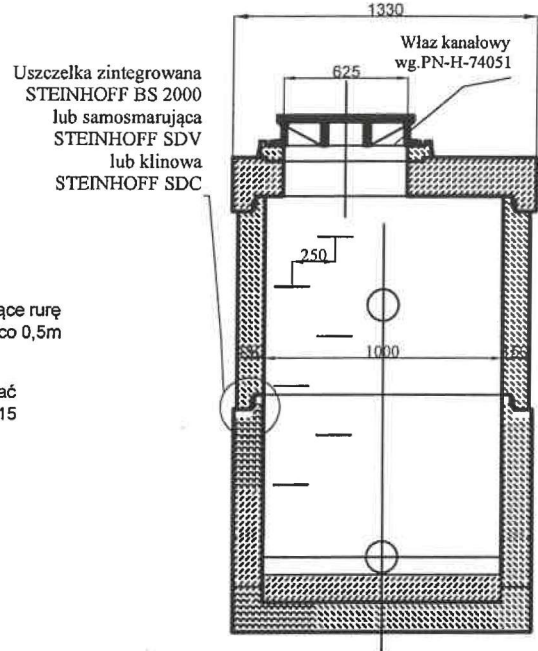


WODKAN ZGIERZ	"WODOCIĄGI I KANALIZACJA - ZGIERZ" Sp. z o.o. 95-100 ZGIERZ, ul. A. Struga 45	PB MAJ 2020
PROJEKT BUDOWLANY ODEJŚCIA BOCZNEGO I PRZYŁĄCZA KANALIZACJI SANITARNEJ Ø160 PVC DO BUDYNKU NA DZIAŁCE NR EWID. 681/6 OBRĘB 137 PRZY UL. [REDAKTED] W ZGIERZU		SKALA 1:100
Profil podłużny odejścia bocznego i przyłącza kan. sanit.		NR RYS. 2
Inwestor:	Wodkan - Zgierz Sp. z o.o.	Podpisy
Projektant:	mgr inż. Anna Zwierzyk upr. bud. LOD/2576/PWOS/15	[Signature]
Asystent projektanta:	inż. Agata Stark	[Signature]

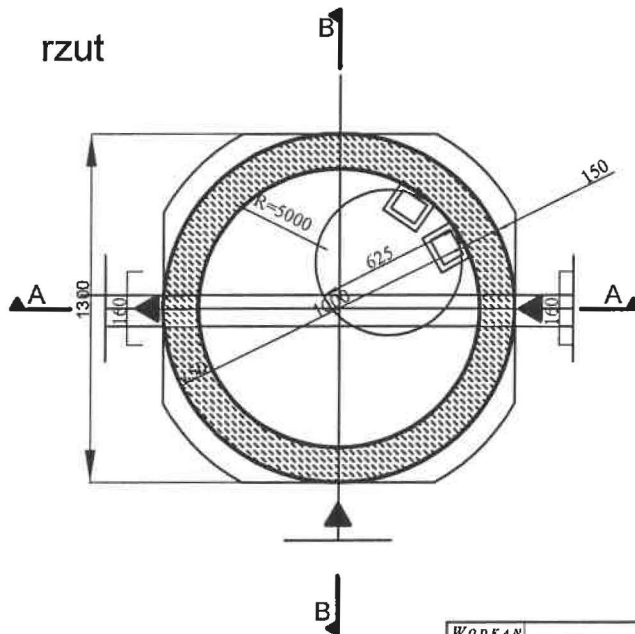
przekrój A-A




przekrój B-B



rzut

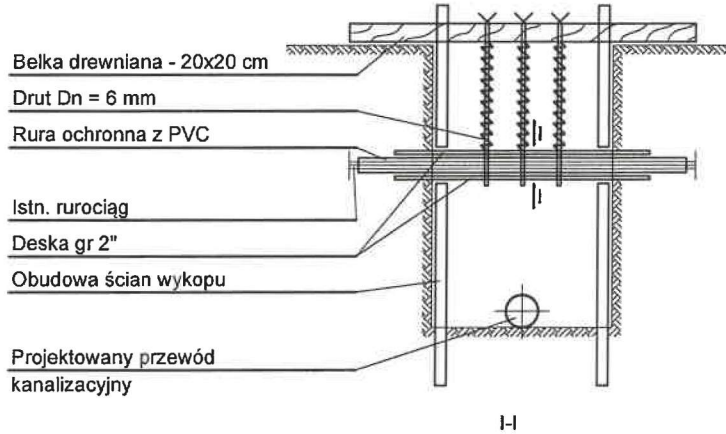


Stanowi integralną część Projektu
Technicznego zarejestrowanego pod
nr. -- 8 8 6 8 --
„Wodociągi i Kanalizacja Zgierz”
Sp. z o.o.

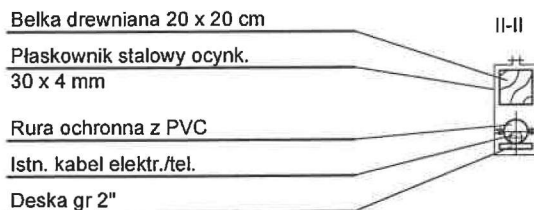
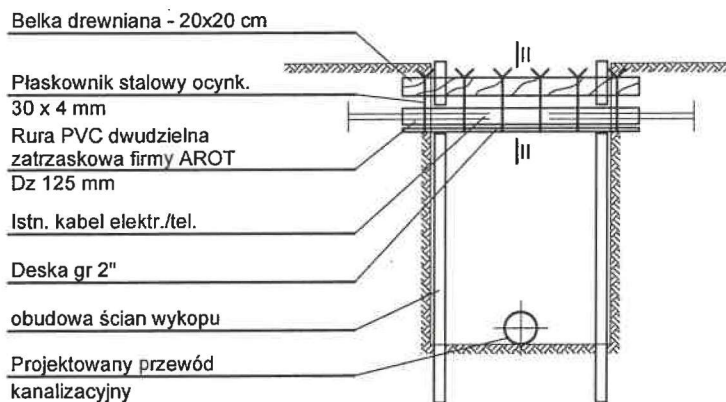
	"WODOCIĄGI I KANALIZACJA - ZGIERZ" Sp. z o.o. 95-100 ZGIERZ, ul. A. Struga 45	PB MAJ 2020
PROJEKT BUDOWLANY ODEJŚCIA BOCZNEGO I PRZYŁĄCZA KANALIZACJI SANITARNEJ Ø160 PVC DO BUDYNKU NA DZIAŁCE NR EWID. 681/6 OBREB 137 PRZY UL. ██████████ W ZGIERZU		SCHEMAT
Kanalizacyjna studnia DN1000: ks 27.2		NR RYS. 3
Inwestor:	Wodkan - Zgierz Sp. z o.o. ██████████	Podpisy  
Projektant:	mgr inż. Anna Zwierzyk upr. bud. LOD/2576/PWOS/15	
Asystent projektanta:	inż. Agata Stark	

ZABEZPIECZENIE ISTNIEJĄCYCH PRZEWODÓW PODZIEMNYCH



ZABEZPIECZENIE ISTNIEJĄCYCH RUROCIĄGÓW



ZABEZPIECZENIE ISTNIEJĄCYCH PRZEWODÓW KABLOWYCH



Stanowi integralną część Projektu Technicznego zarejestrowanego pod nr. -- 8 8 6 8 --
 „Wodociągi i Kanalizacja-Zgierz” Sp. z o.o.

	"WODOCIĄGI I KANALIZACJA - ZGIERZ" Sp. z o.o. 95-100 ZGIERZ, ul. A. Struga 45	PB MAJ 2020
	PROJEKT BUDOWLANY ODEJŚCIA BOCZNEGO I PRZYŁĄCZA KANALIZACJI SANITARNEJ Ø160 PVC DO BUDYNKU NA DZIAŁCE NR EWID. 681/6 OBRĘB 137 PRZY UL. ██████████ W ZGIERZU	SCHEMAT
Zabezpieczenie przewodów podziemnych		NR RYS. 4
Inwestor:	Wodkan - Zgierz Sp. z o.o. ██████████	Podpisy 
Projektant:	mgr inż. Anna Zwierzyk upr. bud. LOD/2576/PWOS/15	
Asystent projektanta:	inż. Agata Stark	