

# Projekt przyłącza do kanału sanitarnego i instalacji doziemnej do budynku przy ul. [REDAKTED] dz. 89/14 (Obr.117) w Zgierzu

**Inwestor :**

zam. [REDAKTED]

**Wykonał:**

inż. Bogusław Bibel  
upr. bud. kier. budowy Nr 95/92/Wł  
i upr. projektowe Nr 16/97/Wł w zakr.  
inst. i sieci sanit. bez ograniczeń  
95-100 Zgierz, ul. Zachodnia 84  
tel. 602 842 039

**Zgierz, grudzień 2019r**

Niniejszy dokument stanowi  
Załącznik do wniosku nr 3/20/K  
z dnia 17.01.2020  
.....SPECIALIS.....ANALITYK.....  
ds. Bazy Technicznych  
mgr inż. Piotr Szalkowski

W oparciu o art. 29a Ustawy z dn. 7 lipca 1994r.-

Prawo budowlane (Dz. U. 2010 Nr 243, poz. 1623, z późn. zm.)

w dn. 17.01.2020 przyjęto do wiadomości  
zamiar budowy przyłącza wodociągowego/kanalizacyjnego

pod nr wniosku 3/20/K D Y R E K T O R  
ds. Inwestycji

KIEROWNIK  
Działu Technicznej  
(podpis)

mgr inż. Karol Karolak

mgr inż. Karol Wietrzyk

Stanowi integralną część Projektu  
Technicznego zarejestrowanego pod

nr. -- 8 7 9 0 --

„Wodociągi i Kanalizacja-Zgierz”  
Sp. z o.o.

**Teczka zawiera.**

**ZAŁĄCZNIKI**

- Zaświadczenie Nr 1522 o przynależności do Ł.O.I.I.B w Łodzi
- Zaświadczenie GINB Nr OZ/INN/4610/685/04 o posiadanych uprawnieniach
- Oświadczenie projektanta o zgodności projektu z obowiązującymi przepisami
- Warunki techniczne włączenia do sieci kanalizacyjnej Nr 238/11/2019/W
- Uzgodnienie z WiK-Zgierz. Sp. z o.o. (rys.1)
- Oświadczenie o dysp. gruntem

**Część opisowa:**

- |                               |       |
|-------------------------------|-------|
| 1.Stan istniejący.            | str.3 |
| 2.Projektowane rozwiązanie.   | str.3 |
| 2.1.Zaopatrzenie w wodę.      | str.3 |
| 2.2.Przyłącze kanalizacyjne.  | str.3 |
| 2.3.Ilość i jakość ścieków.   | str.3 |
| 2.4.Wymiarowanie podłączenia. | str.3 |
| 3.Roboty ziemne i montażowe.  | str.4 |
| 4.Skrzyżowania i kolizje.     | str.4 |
| 5.Uwagi realizacyjne.         | str.4 |

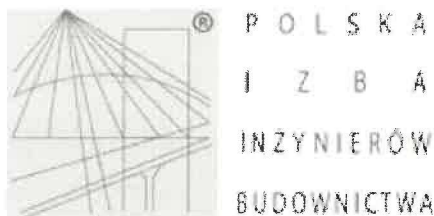
**Część rysunkowa**

- |   |       |
|---|-------|
| - Projekt zagospodarowania przyłącza do kanału          | rys.1 |
| - Przekrój podłużny przyłącza i instalacji doziemnej    | rys.2 |
| - Włączenie do studzienki rewizyjnej na sieci ks 200 mm | rys.3 |
| - Studzienka inspekcyjna 425 mm                         | rys.4 |

Stanowi integralną część Projektu  
Technicznego zarejestrowanego pod

nr. -- 8 7 9 0 --

„Wodociągi i Kanalizacja-Zgierz”  
Sp. z o.o.



## Zaświadczenie

o numerze weryfikacyjnym:

ŁOD-DXK-5Y3-9JL \*

Pan Bogusław BIBEL o numerze ewidencyjnym ŁOD/IS/1522/02

adres zamieszkania ul. [REDACTED]

jest członkiem Łódzkiej Okręgowej Izby Inżynierów Budownictwa i posiada wymagane ubezpieczenie od odpowiedzialności cywilnej.

Niniejsze zaświadczenie jest ważne od 2019-01-01 do 2019-12-31.

Zaświadczenie zostało wygenerowane elektronicznie i opatrzone bezpiecznym podpisem elektronicznym weryfikowanym przy pomocy ważnego kwalifikowanego certyfikatu w dniu 2018-12-12 roku przez:

Barbara Malec, Przewodniczący Rady Łódzkiej Okręgowej Izby Inżynierów Budownictwa.

(Zgodnie art. 5 ust 2 ustawy z dnia 18 września 2001 r. o podpisie elektronicznym (Dz. U. 2001 Nr 130 poz. 1450) dane w postaci elektronicznej opatrzone bezpiecznym podpisem elektronicznym weryfikowanym przy pomocy ważnego kwalifikowanego certyfikatu są równoważne pod względem skutków prawnych dokumentom opatrzonym podpisami własnoręcznymi.)

Stanowi integralną część Projektu  
Technicznego zarejestrowanego pod  
nr. -- 8 7 9 0 --  
„Wodociągi i Kanalizacja-Zgierz”  
Sp. z o.o.

\* Weryfikację poprawności danych w niniejszym zaświadczeniu można sprawdzić za pomocą numeru weryfikacyjnego zaświadczenia na stronie Polskiej Izby Inżynierów Budownictwa [www.piib.org.pl](http://www.piib.org.pl) lub kontaktując się z biurem właściwej Okręgowej Izby Inżynierów Budownictwa.



GLÓWNY INSPEKTOR  
NADZORU BUDOWLANEGO

Warszawa, 2004-03-*22*

OZ/TNN/4610/685/04

## ZAŚWIADCZENIE

na podstawie art. 217 ustawy z dnia 14 czerwca 1960 r. - Kodeks postępowania administracyjnego - (tekst jednolity Dz. U. z 2000 r. Nr 98, poz. 1071 z późn. zm.) oraz art. 88 a pkt 3 lit. „a” ustawy z dnia 07 lipca 1994 r. - Prawo budowlane (tekst jednolity Dz. U. z 2003 r. Nr 207, poz. 2016 z późn. zm.) zaświadcza się, że

**inż. Bogusław Bibel**

urodzony 20 listopada 1952 roku w Rakszawie

uprawniony na mocy decyzji Wojewody Łódzkiego z dnia 16.05.1997 r.

znak NB/16/97/WL

do projektowania

bez ograniczeń

w specjalności instalacji i sieci sanitarnych

został wpisany do Centralnego Rejestru Osób Posiadających Uprawnienia Budowlane  
pod pozycją nr 6617/99/U

z upoważnienia  
GLÓWNEGO INSPEKTORA NADZORU BUDOWLANEGO  
NACZELNIK WYDZIAŁU CENTRALNYCH REJESTRÓW  
DEPARTAMENTU UPRAWNIEN  
I ODPOWIEDZIALNOŚCI ZAWODOWEJ

*Grzegorz Figiel*



Otrzymują :

1. Pan inż. Bogusław Bibel



2. aaMPI

Oplata skarbową zgodnie z ustawą z dn. 09.09.2000 r. o opłacie skarbowej (Dz.U. Nr 86, poz. 980 z późn. zm.) została skasowana w znaczkach skarbowych

na wniosku pozostającym w aktach sprawy.

Stanowi integralną część Projektu  
Technicznego zarejestrowanego pod

nr. -- 8 7 9 0 --

„Wodociągi i Kanalizacja-Zgierz”  
Sp. z o.o.

Bogusław Bibel  
Upr. NB/16/97/WŁ  
ŁOD/IS/1522/02

## OŚWIADCZENIE PROJEKTANTA

Dot: Projektu budowlanego przyłącza do kanalizacji sanitarnej dla budynku zlokalizowanego w Zgierzu przy ul. [REDAKTOWANE]

**Oświadczam, że projekt budowlany został wykonany zgodnie z obowiązującymi przepisami oraz zasadami wiedzy technicznej.**

Zawartość projektu budowlanego spełnia wymagania Rozporządzenia Ministra Infrastruktury z dnia 27 kwietnia 2012r. w sprawie zakresu i formy dokumentacji projektowej, a dokumentacja jest kompletna z punktu widzenia celu jakiemu ma służyć.

Zgierz dn. grudzień 2019 r.

### PROJEKTANT

inż. Bogusław Bibel  
upr. bud. kier. budowy Nr 95/92/WŁ  
i upr. projektowe Nr 16/97/WŁ w zakr.  
inst. i sieci sanit. bez ograniczeń  
95-100 Zgierz; ul. Zachodnia 84  
tel. 602 842 039

Stanowi integralną część Projektu  
Technicznego zarejestrowanego pod

nr. - - 8 79 0 - -

„Wodociągi i Kanalizacja-Zgierz”  
Sp. z o.o.



„Wodociągi i Kanalizacja – Zgierz” Sp. z o. o.  
ul. A. Struga 45  
95-100 Zgierz  
tel. 42 715-12-95, tel/fax 42 715-27-61  
e-mail: sekretariat@wodkan.zgierz.pl

Zgierz, dn. 08.11.2019 r.



L.dz.IT/ 848 /2019/MR

### WARUNKI TECHNICZNE NR 238/11/2019/W

podłączenia do kanału sanitarnego stanowiącego własność „Wodociągi i Kanalizacja–Zgierz” Sp. z o.o., nieruchomości zlokalizowanej przy ulicy [REDAKCYJA] dz. nr 89/14 obręb 117 w Zgierzu.

#### Zakres podłączenia:

podłączenie do kanału sanitarnego o średnicy 0,2 m w ul. [REDAKCYJA] w Zgierzu.

#### Źródło powstawania ścieków:

potrzeby gospodarstwa domowego.

#### Warunki techniczne podłączenia:

rozwiązania techniczne powinny być zgodne z PN-92/B-01707 oraz z Rozporządzeniem Ministra Infrastruktury z dnia 12.04.2002 r. w sprawie warunków technicznych, jakim powinny odpowiadać budynki i ich usytuowanie (tekst jednolity Dz. U. z 2019 poz. 1065) a w szczególności:

- skanalizowanie piwnic i innych pomieszczeń w budynku, położonych poniżej poziomu, z którego krótkotrwale nie jest możliwy grawitacyjny spływ ścieków, może być wykonane pod warunkiem zainstalowania urządzeń przeciwwzalewowych.

#### W dokumentacji technicznej należy:

- określić rodzaj prowadzonej działalności gospodarczej, o ile taka występuje,
- określić rodzaj odprowadzanych ścieków, ich ilości dobowe maksymalne i średnie oraz maksymalne godzinowe.

W/w wymagania stosować odpowiednio do projektowanego zakresu podłączenia posesji do kanału sanitarnego.

Projekt techniczny należy opracować na mapie do celów projektowych obejmującej całe zagadnienie projektowe.

ZA ZGODNOŚĆ  
Z ORYGINAŁEM  
inż. Bogusław Bielec

Stanowi integralną część Projektu  
Technicznego zarejestrowanego pod

nr. -- 8 79 0 --

### Uwagi ogólne:

1. Dane techniczne o istniejącym kanale sanitarnym projektant zobowiązany jest uzyskać w Dziale Dokumentacji Technicznej Spółki, tam również należy kierować wszelkie pytania związane z wydanymi warunkami technicznymi.
2. Warunki rozpoczęcia budowy przyłącza kanalizacyjnego i jego włączenia do kanału sanitarnego określa umowa o przyłączenie.
3. Do budowy przyłączy kanalizacyjnych należy stosować atestowane rury z następujących materiałów: rury kamionkowe nowej generacji, rury z tworzyw sztucznych (PCV, PE-HD, poliestrowe) oraz rury żeliwne kanalizacyjne.
4. Studzienki kanalizacyjne, poprzez które nastąpić ma włączenie przyłącza kanalizacyjnego do kanału sanitarnego należy projektować jako studzienki niewłazowe z rur karbowanych z tworzyw sztucznych zgodnie z PN-B-10729 z 1999r. ze zwieńczeniami w/g PN-EN-124 z 2000 r. średnicy  $\varnothing$  425 mm lub większej w przypadku włączenia odejścia bocznego do studni na kanale sanitarnym; w pozostałych przypadkach średnicy  $\varnothing$  600 mm lub betonowe  $\varnothing$  1000 mm /  $\varnothing$  1200 mm.
5. W przypadku włączenia odejścia bocznego do studni o średnicy mniejszej niż 1000 mm, proponowane rozwiązanie projektowe (profil) należy wstępnie uzgodnić ze Spółką.
6. W przypadku występowania lokalnych ujęć wody oraz instalacji zasilanych z tych ujęć, należy przewidzieć ich opomiarowanie bądź zainstalowanie przepływomierza na przyłączy kanalizacyjnym w celu określenia ilości ścieków odprowadzanych do kanalizacji.

### Inne uwagi:

1. Zgodnie z Art. 9 ust.1. ustawy z dn. 07.06.2001 r. o zbiorowym zaopatrzeniu w wodę i zbiorowym odprowadzaniu ścieków (tekst jednolity, Dz. U. z 2019 r., poz. 1437): wprowadzanie ścieków opadowych i wód drenażowych do kanalizacji sanitarnej jest zabronione.
2. Jeżeli inwestycja będzie realizowana na terenie nieruchomości będącej współwłasnością w celu realizacji podłączenia przedmiotowej nieruchomości należy uzyskać zgodę współwłaścicieli nieruchomości wspólnej.
3. Rozwiązania dot. odprowadzania wód opadowych i roztopowych powinny być zgodne z Rozporządzeniem Ministra Środowiska z dnia 18 listopada 2014 r. w sprawie warunków, jakie należy spełnić przy wprowadzaniu ścieków do wód lub do ziemi, oraz w sprawie substancji szczególnie szkodliwych dla środowiska wodnego (Dz. U. z 2014 r. poz. 1800 ze zm.).
4. Dokumentację projektową przedstawić do uzgodnienia w Spółce „Wodociągi i Kanalizacja – Zgierz” Sp. z o.o. wraz z decyzją drogową.

Projekt techniczny należy uzgodnić w Spółce „Wodociągi i Kanalizacja – Zgierz” Sp. z o.o. oraz dokonać zgłoszenia rozpoczęcia budowy zgodnie z zapisami umowy o przyłączenie.

W przypadku gdy po wydaniu niniejszych warunków zaistnieje ryzyko kolizji między sytuowanymi na tym samym terenie sieciami uzbrojenia terenu. Spółka informuje, że należy złożyć do Starosty Powiatu Zgierskiego wniosek o objęcie naradą koordynacyjną sytuowania projektowanych przyłączy. O sposobie, terminie i miejscu przeprowadzenia narady koordynacyjnej wnioskodawca zostanie zawiadomiony przez Starostę.

Niniejsze warunki tracą ważność po upływie dwóch lat od daty ich wydania.

Sprawę prowadzi:

**INSPEKTOR**  
w Dziale Dokumentacji Technicznej

.....mgr. Mirosław Ryśkiewicz.....  
tel. 42 715-12-95 wew. 67

**ZA ZGODNOŚĆ  
Z ORYGINAŁEM**  
Inz. Bogusław Sibiś

**DECYZJA Nr407/2019**

Na podstawie art. 39 ust. 3 i 3a ustawy z dnia 21 marca 1985r. o drogach publicznych (Dz. U. z 2016 r. poz. 1440 ze zm.) oraz art. 104 ustawy z dnia 14 czerwca 1960 r. Kodeks postępowania administracyjnego (Dz. U. z 2017 r. poz. 1257) w związku z rozporządzeniem Rady Ministrów z dnia 1 czerwca 2004 r. w sprawie określenia warunków udzielenie zezwolenia na zajęcie pasa drogowego (Dz. U. Nr 140, poz. 1481 ze zm.) w związku z wystąpieniem [REDAKTOWANE] w którego imieniu działa pełnomocnik Bogusław Bibel, w sprawie zezwolenia na lokalizację projektowanej inwestycji: **budowy przyłącza kanalizacji sanitarnej do dz. nr ewid. 89/14 w obr. Z-117 (położonej przy ul. [REDAKTOWANE] [REDAKTOWANE] w pasie drogowym drogi gminnej: ul. [REDAKTOWANE] (dz. nr ewid. 87/2 w obr. Z-117) w Zgierzu oraz użyczenia terenu dla realizacji przedmiotowej inwestycji.**

**Zezwalam**

na umieszczenie w pasie drogowym i w liniach regulacyjnych drogi gminnej (D - dojazdowej) – ul. [REDAKTOWANE] (dz. nr ewid. 87/2 w obr. Z-117) w Zgierzu inwestycji polegającej na **budowie przyłącza kanalizacji sanitarnej** w zakresie przedłożonej dokumentacji oraz wyrażam zgodę na dysponowanie terenem pasa drogowego na następujących warunkach: Planowana **budowa przyłącza kanalizacji sanitarnej** przebiega w pasie drogowym drogi gminnej – ul. [REDAKTOWANE] klasy D.

Sieć kanalizacji sanitarnej wraz z odejściem bocznym do którego nastąpi włączenie przyłącza do posesji, zlokalizowana jest w pasie jezdni ul. [REDAKTOWANE] Trasa odcinka przyłącza kanalizacji sanitarnej planowanego do budowy przebiega poprzecznie do osi drogi i łączy istniejący sięgacz z instalacją wewnętrzną posesji. Uznaje się, iż rozporządzenie Ministra Infrastruktury z dnia 01.08.2019, zmieniające rozporządzenie w sprawie warunków technicznych, jakim powinny odpowiadać drogi publiczne i ich usytuowanie, dotyczy wyłącznie sieci, natomiast nie dotyczy przyłączy. Zarządca drogi dopuścił lokalizację sieci kanalizacji sanitarnej w ul. [REDAKTOWANE] co w konsekwencji wymusza akceptację przebiegu przyłącza do tej sieci.

Roboty ziemne: dopuszcza się wykonanie wykopem otwartym. Zasypanie wykopów wykonać gruntem piaszczystym układanym warstwami gr. 20 cm z mechanicznym zagęszczeniem do osiągnięcia wskaźnika zagęszczenia  $I_s = 1,00$  w jezdni i  $I_s = 0,98$  dla robót poza jezdnią.

**I. Odtworzenie nawierzchni:**

**1. W przypadku naruszenia jezdni:**

- nawierzchnia z tłucznia drogowego gr. 20 cm po zagęszczeniu z zakładkami po 0,50 m poza krawędzie wykopów,
- 2. tereny zielone** – górną część wykopu uzupełnić humusem i obsiać trawą.

**II. Do wniosku o zajęcie pasa drogowego obowiązkowo dołączyć:**

- dokumentację odtworzeniową do akceptacji zarządcy drogi,
- organizację ruchu wraz z planem obsługi transportowej prowadzonych robót z uwzględnieniem zajętego pasa drogowego.

**III. W przypadku stwierdzenia przez zarządcę większych uszkodzeń nawierzchni (w tym poprzez obsługę transportową) inwestor ma obowiązek ich odtworzenia zgodnie z grubościami poszczególnych warstw podanymi w niniejszej decyzji.**

1. Naruszony lub zajęty pas drogowy podczas prowadzonych robót ziemnych należy przywrócić do stanu pierwotnego na całej jego szerokości z zachowaniem właściwych wskaźników zagęszczenia gruntu.
2. Uzgodnione **przyłącze kanalizacji sanitarnej** należy wykonać zgodnie z wymogami zawartymi w Rozporządzeniu MTiGM z dnia 02.03.1999 r. w sprawie warunków technicznych jakim powinny odpowiadać drogi publiczne i ich usytuowanie (Dz.U. 2019 poz. 1643).
3. Do uzgodnienia przedstawiono załącznik graficzny – kopie mapy d/c lokalizacji w skali 1 : 500 z naniesionym projektowanym **przyłączem kanalizacji sanitarnej**.
4. Realizacja i koszty budowy związane z wykonaniem inwestycji, w tym usunięcie powstałych kolizji w trakcie prowadzenia robót – należą do inwestora. W przypadku

nr. -- 8 7 9 0 --

„Wodociągi i Kanalizacja-Zgierz”  
Sp. z o.o.

ZA ZGODNOŚĆ  
Z OBROB. NIEL. W  
inż. Bogusław Bibel



naruszenia praw osób trzecich, spowodowania awarii urządzeń obcych w trakcie prowadzenia robót, wypadków lub kolizji skutki ponosić będzie umieszczający uzgodnione powyżej urządzenie.

5. Przed przystąpieniem do robót w celu budowy inwestycji należy uzyskać decyzję na zajęcie pasa drogowego (stosownie do art. 40 ust. 1 ustawy o drogach publicznych) w tut. Wydziale, składając wniosek zawierający zgodnie z § 1 ust. 2 rozporządzenia Rady Ministrów z dnia 1 czerwca 2004 r. w sprawie określania warunków udzielania zezwolenia na zajęcia pasa drogowego (Dz. U. z 2004 r. Nr 140, poz. 1481) załączający między innymi:
- kserokopię prawomocnej decyzji pozwolenia na budowę lub zgłoszenia budowy,
  - kserokopię niniejszej decyzji wraz z planem sytuacyjnym i harmonogramem robót określającym termin ich wykonania (przy robotach etapowych) lub szkic z dokładną lokalizacją i wymiarami (przy robotach awaryjnych) zatwierdzony projekt organizacji ruchu lub projekt zabezpieczenia terenu objętego robotami zgodnie z wymogami bezpieczeństwa ruchu drogowego.

Ustala się ważność decyzji na okres 2 lat od daty jej wydania.

### Uzasadnienie

Zgodnie z art. 39 ust. 1 pkt. 1 ustawy z dnia 21 marca 1985 r. o drogach publicznych (Dz. U. z 2018 r. poz. 2068 ze zm.) „Zabrania się dokonywania w pasie drogowym czynności, które mogłyby powodować niszczenie lub uszkodzenie drogi i jej urządzeń albo zmniejszenie jej trwałości oraz zagrażać bezpieczeństwu ruchu drogowego. W szczególności zabrania się: 1) lokalizacji obiektów budowlanych, umieszczania urządzeń, przedmiotów i materiałów niezwiązanych z potrzebami zarządzania drogami lub potrzebami ruchu drogowego”.

Przepisu ust. 1 pkt. 1 nie stosuje się do umieszczenia, konserwacji, przebudowy i naprawy infrastruktury telekomunikacyjnej w rozumieniu ustawy z dnia 16 lipca 2004 roku – Prawo telekomunikacyjne (Dz. U. z 2014 r. poz. 243, 827 i 1198) oraz urządzeń służących do doprowadzania lub odprowadzania płynów, pary, gazu, energii elektrycznej oraz urządzeń związanych z ich eksploatacją, a także do innych czynności związanych z eksploatacją tej infrastruktury i urządzeń, jeżeli warunki techniczne i wymogi bezpieczeństwa na to pozwalają.

Ustawodawca przewidział tzw. szczególnie uzasadnione przypadki (art. 39 ust. 3 ustawy o drogach publicznych) gdzie „(...) lokalizowanie w pasie drogowym obiektów budowlanych lub urządzeń niezwiązanych z potrzebami zarządzania drogami lub potrzebami ruchu drogowego może nastąpić wyłącznie za zezwoleniem właściwego zarządcy drogi, z zastrzeżeniem ust. 7, wydawanymi w drodze decyzji administracyjnej (...)”. Z cytowanych przepisów wynika, iż w celu ochrony pasa drogowego ustawodawca wprowadził zakaz umieszczania w nim w/w urządzeń. Wystąpienie w konkretnej sprawie szczególnie uzasadnionego przypadku daje możliwość odstąpienia od powyższego zakazu. Zezwolenie takie będzie posiadało charakter wyjątkowy.

Zdaniem zarządcy drogi gminnej w niniejszej sprawie zachodzą przesłanki określone dyspozycją art. 39 ust. 3 ustawy o drogach publicznych uzasadniające wydanie zezwolenia na lokalizację w pasie drogowym drogi gminnej – ul. [REDAKTOWANE] w m. Zgierz projektowanego **przyłącza kanalizacji sanitarnej**.

Lokalizacja powyższa nie zakłóci wykonywania zadań zarządu drogi pod warunkiem zachowania ustaleń niniejszego zezwolenia.

1. Inwestorem zadania jest [REDAKTOWANE] dla którego została wydana niniejsza decyzja potwierdzona uzgodnieniem (pieczęć na załączniku graficznym).
2. Wydział Infrastruktury Technicznej Urzędu Miasta Zgierza zgodnie z § 2 ust. 3 Rozporządzenia Rady Ministrów z dnia 1 czerwca 2004 r. w sprawie określenia warunków udzielenia zezwolenia na zajęcie pasa drogowego (Dz. U. z 2016 r., poz. 1264) określił warunki przywrócenia pasa drogowego, a w szczególności zasady usunięcia usterek i wad technicznych powstałych w ciągu 24 miesięcy licząc od daty odbioru pasa drogowego w odniesieniu do przedmiotowej inwestycji. Zajmujący pas zobowiązany jest do zapewnienia bezpieczeństwa ruchu w rejonie prowadzonych robót oraz przywrócić do pierwotnego stanu teren zajmowany zgodnie z art. 40 ust. 15 wyżej cytowanej ustawy o drogach publicznych.

ZA ZGODNOŚĆ  
Z ORYGINAŁEM  
inż. Bogusław Białecki

Decyzja o zajęciu pasa w celu prowadzenia robót i opłatę roczną za umieszczenie urządzenia obcego w pasie drogowym niezwiązanego z funkcjonowaniem drogi tj. **przyłącza kanalizacji sanitarnej** zostanie wydana zgodnie z art. 40 ust. 2 pkt. 1 i 2 ust. 3, 4 i 5 wyżej cytowanej ustawy o drogach publicznych. Uzgodniona inwestycja zostanie wykonana zgodnie z wymogami Rozporządzenia Ministra Transportu i Gospodarki Morskiej z dnia 2 marca 1999 r. w sprawie warunków technicznych jakim powinny odpowiadać drogi i ich usytuowanie (Dz. U. z 2016 r., poz. 124ze zm.).

3. W przypadku konieczności przełożenia uzgodnionej w/w inwestycji w związku z budową, przebudową lub remontem drogi gminnej w Zgierzu przez zarządcę drogi wnioskodawca na własny koszt dokona przełożenia lub zabezpieczenia uzgodnionej zgodnie z art. 39 ust. 5 ustawy o drogach publicznych inwestycji. Realizacja i koszty budowy związane z wykonaniem przedmiotowej inwestycji jak i usunięcie kolizji w trakcie prowadzonych robót należą do inwestora. W przypadku naruszenia praw osób trzecich spowodowania awarii urządzeń obcych w trakcie prowadzenia robót, wypadków lub kolizji skutki ponosić będzie umieszczający uzgodnione powyżej urządzenie infrastruktury technicznej.

#### Pouczenie:

Od decyzji niniejszej służy stronie odwołanie do Samorządowego Kolegium Odwoławczego w Łodzi ul. Piotrkowska 86, w terminie 14 dni od dnia doręczenia niniejszej decyzji za pośrednictwem Prezydenta Miasta Zgierza.

Ponadto w trakcie biegu terminu do wniesienia odwołania strona może zrzec się prawa do wniesienia odwołania kopytko wobec organu administracji publicznej, który wydał decyzję. Z dniem doręczenia organowi administracji publicznej oświadczenia o zrzeczeniu się prawa do wniesienia odwołania przez ostatnią ze stron postępowania, decyzja staje się ostateczna i prawomocna.

W przypadku złożenia przez stronę oświadczenia o zrzeczeniu się prawa do odwołania od decyzji nie przysługuje prawo do odwołania się ani skargi do sądu administracyjnego.

Od decyzji niniejszej służy stronie odwołanie do Samorządowego Kolegium Odwoławczego w Łodzi ul. Piotrkowska 86, w terminie 14 dni od dnia doręczenia niniejszej decyzji za pośrednictwem Prezydenta Miasta Zgierza.

Ponadto w trakcie biegu terminu do wniesienia odwołania strona może zrzec się prawa do wniesienia odwołania wobec organu administracji publicznej, który wydał decyzję. Z dniem doręczenia organowi administracji publicznej oświadczenia o zrzeczeniu się prawa do wniesienia odwołania przez ostatnią ze stron postępowania, decyzja staje się ostateczna i prawomocna.

W przypadku złożenia przez stronę oświadczenia o zrzeczeniu się prawa do odwołania od decyzji nie przysługuje prawo do odwołania się ani skargi do sądu administracyjnego.



Z up. Prezydenta Miasta

mgr Adam Wiatkowski  
Naczelnik Wydziału

Otrzymują:

1. [REDACTED]
2. Bogusław Bibel - pełnomocnik
3. a/a

ZA ZGODNOŚĆ  
Z OR. [REDACTED]  
inż. Bogusław Bibel

Prezydent Miasta Zgierza, realizując obowiązek wynikający z art. 13 ust. 1-2 Rozporządzenia o Ochronie Danych Osobowych z dnia 27 kwietnia 2016r. informuje, że: Administratorem Pani/Pana danych osobowych jest Prezydent Miasta Zgierza z siedzibą w Zgierzu, Plac Jana Pawła II 16, 95-100 Zgierz. Pozostałe informacje w zakresie ochrony danych osobowych dostępne są na stronie: [www.umz.zgierz.pl/bip/](http://www.umz.zgierz.pl/bip/)

nr. -- 8 790 --

„Wodociągi i Kanalizacja-Zgierz”  
Sp. z o.o.



Współrzędne uzięcia przyłącza do kanału budynku przy ul. [redacted] w Zgierzu

Nr k	Y	X
SR	5746226.73	6599774.29
K1	5746200.14	6599777.59

PREZYDENCJA MIASTA ZGIERZA

Załącznik do decyzji nr 407/2019 z dnia 17.12.2019

Z up. Prezydenta Miasta mgr Adam Winiakowski Naczelnik Wydziału

**BUDYNEK MIESZKALNY PRZY UL. [redacted] W ZGIERZU**

**PRZYŁĄCZE DO KANAŁU SANITARNEGO**

**PROJEKT ZAGOSPODAROWANIA**

PROJEKTANT: inż. Bogusław Bibel upr. Nr 16/97/MŁ

Data: 2019.03 SKALA 1:500

ZA ZGODNOŚĆ Z ORZĄDZEM FM inż. Bogusław Bibel

Stanowi integralną część Projektu Technicznego zarejestrowanego pod

nr. -- 8 7 9 0 --

„Wodociągi i Kanalizacja-Zgierz” Sp. z o.o.

## OPIS TECHNICZNY

### 1. Stan istniejący.

Na terenie dz.89/14 zlokalizowany jest budynek mieszkalny. Budynek zasilany jest w wodę pitną z miejskiej sieci wodociągowej. Na zlecenie inwestora wykonano projekt w zakresie odprowadzenia ścieków do kanalizacji sanitarnej. W ul. [REDAKTOWANE] wykonano kanał sanitarny ks 200 mm zakończony studzienką na wysokości działki Inwestora.

### 2. Projektowane rozwiązanie.

Trasę projektowanej instalacji kan. sanitarnej pokazano na planie sytuacyjno-wysokościowym wykonanym w skali 1:500, z geodezyjną inwentaryzacją urządzeń podziemnych do celów projektowych. Osie trasowania projektowanego uzbrojenia uwiązano współrzędnymi. Przyłącze do kanalizacji i instalacji do budynku projektuje się wykonać od istn. studzienki rewizyjnej na kanale miejskim ks 200 mm w ul. Wiązowej.

#### 2.1. Zaopatrzenie w wodę.

Budynek zaopatrywany jest w wodę z istniejącego przyłącza od wodociągu w ulicy [REDAKTOWANE]

#### 2.2. Przyłącze kanalizacyjne.

Instalację kanalizacyjną do budynku projektuje się wykonać z rur przewodowych kielichowych kanalizacji zewnętrznej PVC o przekroju  $\phi 160/4,7$  mm w szeregu ciężkim z rur grubościennych. Włączenie do kanału w ul. [REDAKTOWANE] wykonano do istn. studzienki na kanale. Włączenie proj. przykanalika do studzienki należy wykonać w wersji szczelnej za pośrednictwem wstawki kanałowej dla kanału 160 mm PVC. Na terenie działki zaprojektowano studzienkę rewizyjną  $\phi 425$ mm. Rzędne i spadki przyłącza z nawiązaniem do instalacji wewnętrznej w budynku pokazano na profilu podłużnym przyłącza. Z uwagi na układ wysokościowy położenia niwelety kanału nie przewiduje się montażu klapy zwrotnej na instalacji doziemnej do budynku mieszkalnego.

#### 2.3. Ilość i jakość ścieków.

Zapotrzebowanie wody określono w oparciu o Rozporządzenie Ministra Infrastruktury z dnia 14.01.2002r Dz.U.NR8. Dla danego rodzaju budownictwa usługowego i przewidywanego standardu wyposażenia, średnie zapotrzebowanie dobowe przyjęto w wysokości :

$Q_{\text{śrd}} = 60 \text{ dm}^3/\text{dM}$  przy współczynnikach nierównomierności  $N_d = 2,0$  i  $N_h = 3,0$

Dla zatrudnionych w budynku 4 osób zapotrzebowanie wody i przybliżony zrzut ścieków wyniesie:

$Q_{\text{śrd}} = 4 \times 60 = 240 \text{ dm}^3/\text{d} = 0,24 \text{ m}^3/\text{d}$

$Q_{\text{dmax}} = Q_{\text{śrd}} \times N_d = 0,24 \times 2,0 = 0,48 \text{ m}^3/\text{d}$

$D_{\text{hmax}} = (Q_{\text{dmax}} \times N_h) : 24 = (0,48 \times 3,0) : 24 = 0,06 \text{ m}^3/\text{h}$

Przepływy obliczeniowe ścieków w instalacji obliczono zgodnie z wymogami stawianymi w normie PN-92/B-01707 wg wzoru :

$$q = K(\sum AW_s)^{1/2}$$

przy przyjętym wyposażeniu w urządzenia sanitarne :

- Zlewozmywak	2 x AW = 1,00 l/s
- Umywalka	2 x AW = 0,50 l/s
- Miska ustępowa(WC)	2 x AW = 2,50 l/s
- Natrysk	2 x AW = 1,00 l/s
- Wanna	2 x AW = 1,00 l/s
- Wpust podłogowy	2 x AW = 2,00 l/s
- Pralka automatyczna	2 x AW = 1,00 l/s

stąd ilość ścieków bytowo-gospodarczych dla budynku wyniesie:

$$q = 0,5 \times 18^{1/2} = 2,12 \text{ l/s}$$

Ponieważ obliczona wartość (q) jest mniejsza od największej wartości równoważnika odpływu z pojedynczego przyboru (AW = 2,50 l/s, dla miski WC), obliczeniowy przepływ w instalacji kanalizacji bytowo-gospodarczej wynosi : **q = 2,50 l/s.**

Jakość odprowadzanych ścieków do sieci kanalizacyjnej odpowiadać będzie typowym ściekom bytowo-gospodarczym odpływającym z gospodarstw domowych.

#### 2.4. Wymiarowanie podłączenia kanalizacyjnego.

Zgodnie z ustalonym w pkt.2.1. przepływem obliczeniowym (q) przykanalika parametry techniczne przepływu i podłączenia kanalizacyjnego do posesji wynoszą :

średnica	- $\phi 160$ mm
materiał	- PVC
spadek przykanalika	- i = wg profilu %
prędkość przepływu	- v = min.0,60 m/s

### 3. Roboty ziemne i montażowe.

Wykopy pod montaż przyłącza należy wykonać sprzętem mechanicznym wykopem umocnionym w obudowie systemowej. Montaż rur kanalizacyjnych  $\phi 160$  mm PVC wykonać zgodnie z wymogami producentów rur. Włączenie do istn. studzienki wykonać w wersji szczelnej za pośrednictwem wstawki kanałowej. Tereny utwardzone i zielone po wykonaniu robót należy odtworzyć do stanu pierwotnego. Roboty ziemne i odtworzeniowe w pasie ulicy należy wykonać zgodnie z decyzją Wydz. Infrastruktury U.M. Zgierza.

nr. -- 8 790 --

„Wodociągi i Kanalizacja-Zgierz”  
Sp. z o.o.

#### 4. Skrzyżowania i kolizje.

Trasa instalacji kanalizacyjnej przebiega pod instalacją gazową i wodociągową na terenie działki inwestora. Na czas robót ziemnych należy zabezpieczyć przewody przed uszkodzeniem. Wykopy na skrzyżowaniach z uzbrojeniem podziemnym należy wykonać ręcznie. **W przypadku wystąpienia kolizji wysokościowej należy przewidzieć ich przebudowę zgodnie z wytycznymi Sp. WodKan.** Trasę przyłącza do budynku pokazano na planach sytuacyjno-wysokościowych w skali: 1:500 i przekroju podłużnym przykanalika.

#### 5. Uwagi realizacyjne.

Przed przystąpieniem do robót ziemnych należy:

- uzyskać zgodę na wejście na teren
- wykonać organizację ruchu i zabezpieczyć bezpieczeństwo w rejonie wykonania robót
- powiadomić Wodociągi i Kanalizację-Zgierz
- Roboty budowlano-montażowe muszą być wykonane przez uprawnionego wykonawcę

W czasie realizacji robót należy :

- oznakować i zapewnić bezpieczeństwo na budowie,
- zabezpieczyć istniejące odkryte uzbrojenie przed uszkodzeniem,
- przed zasypką, w stanie odkrytym zgłosić do odbioru w WodKan w Zgierzu,
- wykonać inwentaryzację powykonawczą geodezyjną w zakresie realizacji proj. przykanalika sanitarnego

### 6. Informacja dotycząca bezpieczeństwa i ochrony zdrowia ze względu na specyfikację projektowanego obiektu budowlanego

Podstawa opracowania : Rozporządzenie Ministra Infrastruktury z dnia 27 sierpnia 2002 r. W sprawie szczegółowego zakresu i formy planu bezpieczeństwa i ochrony zdrowia oraz szczegółowego zakresu rodzajów robót budowlanych, stwarzających zagrożenia bezpieczeństwa i zdrowia ludzi.

Nazwa i adres obiektu: Budowa przyłącza do kanału sanitarnego budynku przy ul. [REDAKTOWANE] w Zgierzu

Nazwa inwestora: [REDAKTOWANE] zam. w Zgierzu przy ul. [REDAKTOWANE]

Sporządził : Biuro Projektowania i Realizacji Budownictwa Komunalnego,  
z siedzibą w Zgierzu, ul. Zachodnia 84

Projektant : inż. Bogusław Bibel

Data opracowania: grudzień 2019r.

inż. Bogusław Bibel  
upr. bud. kier. budowy Nr 95/92/Wt  
i upr. projektowe Nr 16/97/Wt w zakr.  
inst. i sieci sanit. bez ograniczeń  
95-100 Zgierz, ul. Zachodnia 84  
tel. 602 442 039

#### Część opisowa do wykonania kanalizacji

##### 1. Wykaz robót dla całego zamierzenia budowlanego.

W zakresie wykonania projektowanej inwestycji należy wykonać:

- Roboty ziemne- wykopy
- Roboty montażowe – montaż rur i urządzeń na instalacji
- Zasypka wykopów
- Roboty związane z przywróceniem terenu do stanu pierwotnego i odtworzenie nawierzchni drogowej zgodnie z wydaną decyzją

##### 2. Wykaz obiektów do rozbiórki i odtworzenia.

Na trasie projektowanej inwestycji liniowej nie występują obiekty kubaturowe do rozbiórki. Dla potrzeb wykonania przyłącza nie występuje konieczność rozbiórki istniejących obiektów. Istniejąca nawierzchnia gruntowa zostanie odtworzona po wykonaniu uzbrojenia. Sposób odtworzenia terenu na działce zgodnie z wymogami zarządcy terenem.

##### 3. Miejsce i lokalizacja inwestycji.

Przewidziany do realizacji obiekt zlokalizowano w liniach regulacyjnych drogi z wejściem na teren działki inwestora. Roboty budowlano-montażowe projektuje się wykonać zgodnie z uzgodnieniami. Szczegółową lokalizację projektowanej inwestycji przedstawiono na planie zagospodarowania w zakresie projektu.

##### 4. Informacja o zagrożeniach.

1. Zagrożenia z tytułu możliwości zsypania gruntem i upadku z wysokości przy wykonaniu robót ziemnych (wykopów) oraz prac związanych z wykonaniem wykopów i transportem rur w tym elementów urządzeń. Zagrożenie urazem na całym projektowanym odcinku robót budowlano-montażowych..

2. W zakresie zagrożeń komunikacyjnych: Zagrożenia wynikające z pracy sprzętu i transportu materiałów budowlanych.

nr. -- 8 7 9 0 --

nr. -- 8 7 9 0 --

3. Przy prowadzeniu robót budowlano-montażowych na skrzyżowaniach z istniejącym uzbrojeniem naziemnym i podziemnym.

4. Roboty wykonać zgodnie z instrukcją BHP przy robotach na czynnej kanalizacji.

#### 5. Informacja o wydzieleniu i oznakowaniu robót.

Zgodnie z wymogami bezpieczeństwa na budowie roboty ziemne i budowlano-montażowe zostaną oznakowane. Wykopy pod montaż urządzeń i rurociągów należy zabezpieczyć i zapewnić bezpieczeństwo na budowie.

#### 6. Sposób prowadzenia instruktażu pracowników przed przystąpieniem do realizacji robót szczególnie niebezpiecznych

- przeszkolenie pracowników w zakresie BHP przed rozpoczęciem realizacji prac przez uprawnioną do tego celu osobę,
- systematyczne kontrolowanie poprawności wykonywania robót w zakresie zgodności z przepisami BHP,
- Wskazanie środków technicznych i organizacyjnych, zapobiegających niebezpieczeństwom
- systematyczne kontrolowanie poprawności wykonywania robót w zakresie zgodności z przepisami BHP,
- wykonywanie wykopu o bezpiecznym nachyleniu ścian,
- zabezpieczenie wykopów,
- szczegółowy nadzór nad pracami wykonywanymi w rejonie sieci istniejącego uzbrojenia terenu (w razie konieczności w bezpośrednim sąsiedztwie tych sieci roboty należy prowadzić ręcznie).

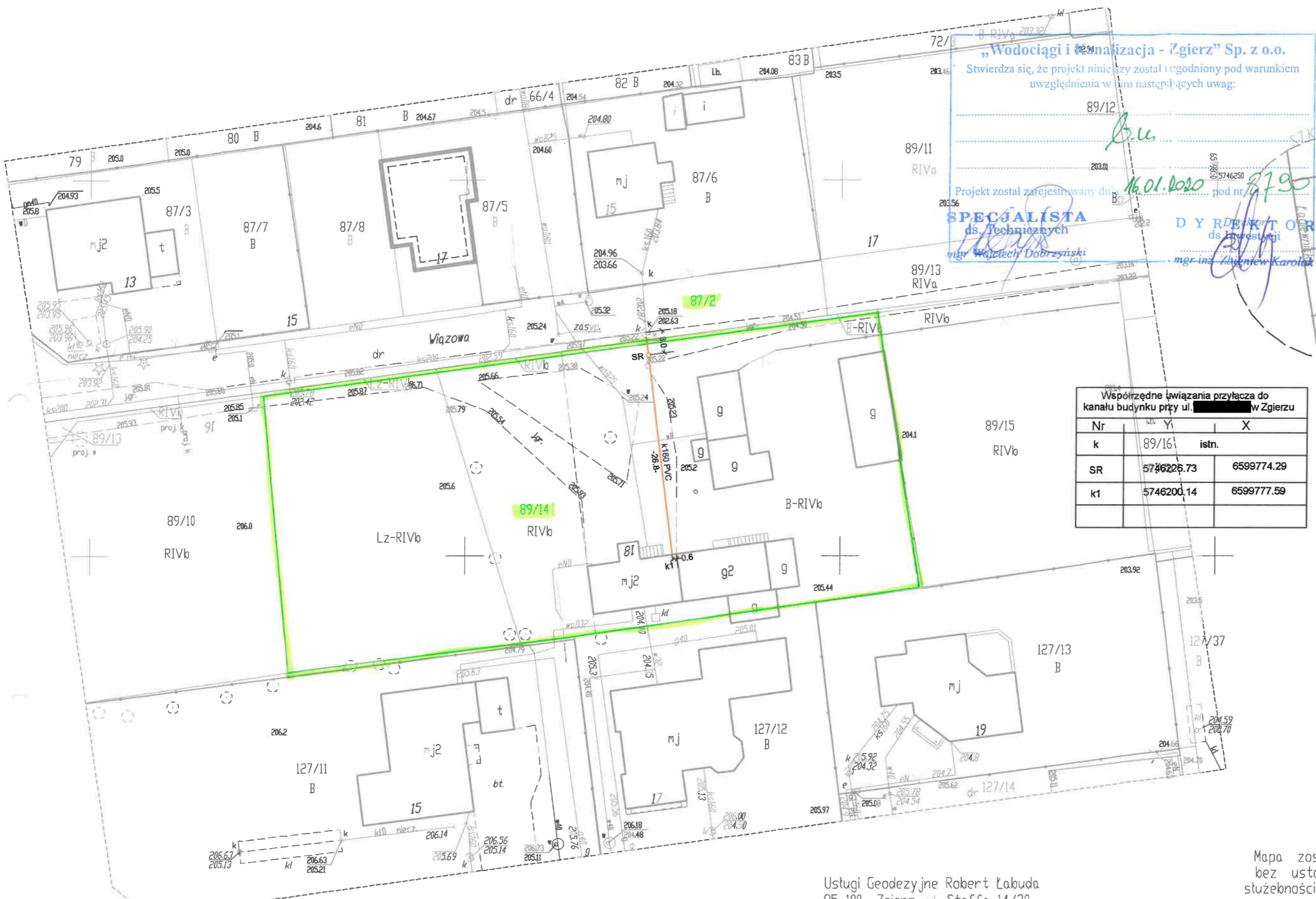
Wykonał: inż. Bogusław Bibel

inż. Bogusław Bibel  
upr. bud. kier. budowy Nr 95/97/Wt  
i upr. projektowe Nr 16/97/Wt w A.B.C.  
inst. i sieci sanit. bez ograniczeń  
95-100 Zgierz, ul. Zachodnia 84  
tel. 602 842 039

Stanowi integralną część Projektu  
Technicznego zarejestrowanego pod

nr. -- 8 79 0 --

„Wodociągi i Kanalizacja-Zgierz”  
Sp. z o.o.



**„Wodociągi i Kanalizacja - Zgierz” Sp. z o.o.**  
 Stwierdza się, że projekt niniejszy został uzgodniony pod warunkiem uwzględnienia w nim następujących uwag:  
 Projekt został zarejestrowany dnia 16.01.2020 pod nr. 8790  
**SPECJALISTA ds. Technicznych**  
 mgr inż. Wojciech Dobrzyński  
**DYREKTOR ds. Inwestycji**  
 mgr inż. Zbigniew Karoluk

Współrzędne uwiązania przyłącza do kanału budynku przy ul. [redacted] w Zgierzu

Nr	Y	X
k	89/16	istn.
SR	5746226.73	6599774.29
k1	5746200.14	6599777.59

**BUDYNEK MIESZKALNY PRZY UL. [redacted] W ZGIERZU**  
**PRZYŁĄCZE DO KANAŁU SANITARNEGO**  
**PROJEKT ZAGOSPODAROWANIA**  
 PROJEKTANT: inż. Bogusław Bibel upr. Nr 95/92/WŁ i inż. Piotr Kowalski upr. Nr 14977/WŁ w zkr. 95-100 Zgierz, ul. Staffa 14/30, tel. 602 842 039  
 RYS. NR 1  
 SKALA 1:500  
 Data: 2019.12

woj. łódzkie  
 powiat zgierski  
 m. Zgierz [102003\_1]  
 obszar Z-117 [0117]  
 dz. 89/14  
 ul. [redacted]

Mapa do celów projektowych  
 Skala 1 : 500  
 Opracowano na podstawie mapy zasadniczej m. Zgierz sekcja 112.434.082.3, 112.434.082.4 danych z ewidencji gruntów oraz pomiaru w terenie w marcu 2016 ID roboty Nr 6640.6792.2019 poziom odniesienia "Kronsztadt 60" układ współrzędnych 2000/6

Usługi Geodezyjne Robert Łabuda  
 95-100 Zgierz, ul. Staffa 14/30  
 tel. 606 303 562

Geodeta Uprawniony  
 inż. Michał Zamojski  
 Nr upr. 22726  
 tel. 503 081 018

Zgierz, 03.12.2019

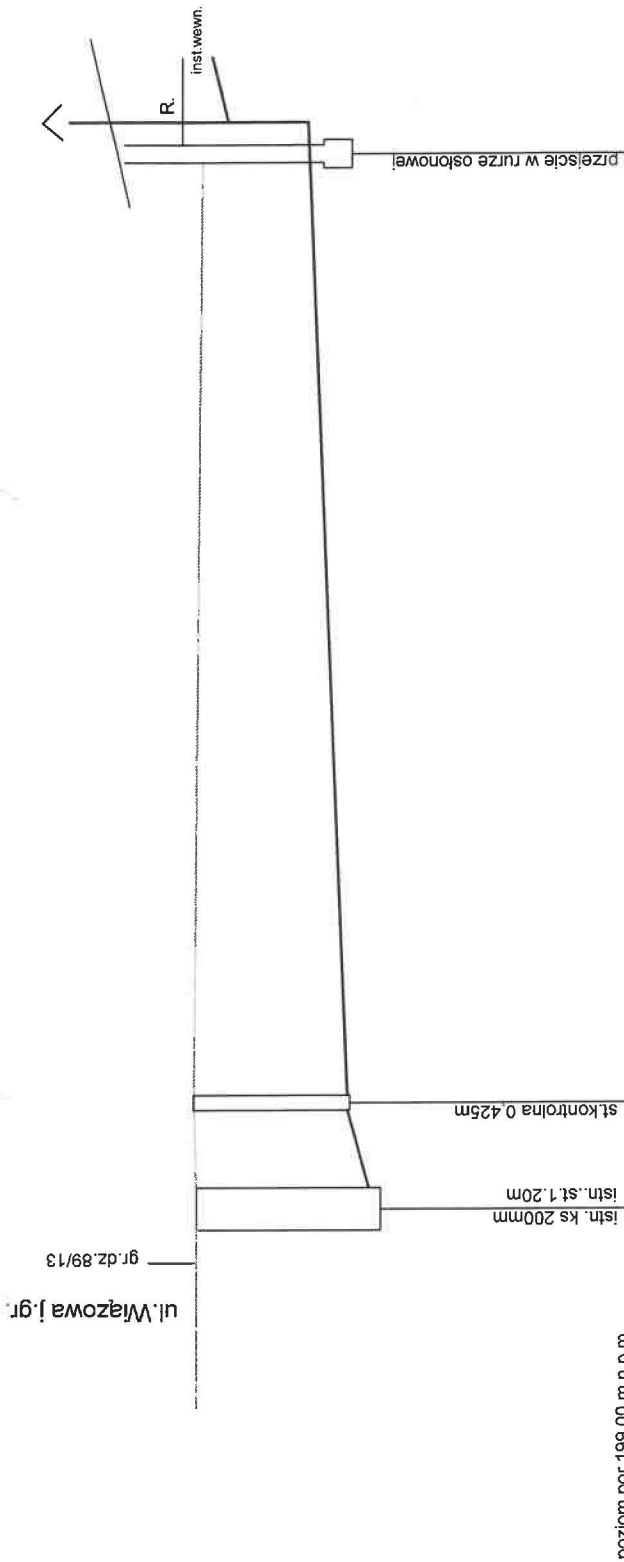
Niniejszy dokument stanowi Załącznik do wojewódzkiego z dnia 11.01.2020 z. 3/20/K  
**SPECJALISTA ds. Bazy Danych**  
 mgr inż. Piotr Szalkowski

Lks.rob. 690

Nie wyklucza się istnienia w terenie innych przewodów o których brak jest informacji w instytucjach branżowych. Wynika to z zaszczości historycznych lub niedopełnienia przepisów zgłoszenia do inwentaryzacji.

( Ustawa Prawo Geodezyjne i Kartograficzne DZ. U. z 2010r. Nr 193 pozycja 1287)

Mapa została wykonana bez ustalenia obciążeń służebnościami gruntowymi.



poziom por. 199,00 m n.p.m.	istn. ks 200mm	istn. st 1.20m	st kontrolna Ø 425m	przebieg w rurze osłowej
Węzeł	k	SR	K1	
Zagłębienie [m]	2.55	2.41	2.15	1.50
Rzędna terenu [m n.p.m.]	205.18	205.22	205.10	205.10
Rzędna dna rury [m n.p.m.]	202.63	202.77	203.07	203.60
Materiał, Średnica/Spadek [%]	PCV160	PCV160	PCV160	2.00
Długość [m]	0.00	3.00	10.00	26.80
Odległość [m]	0.00	3.00	3.00	29.80

BIURO PROJEKTOWANIA I REALIZACJI BUDOWNICTWA KOMUNALNEGO  
WZGIERZU, UL. ZACHODNIA 84

Przyłącze do kanalu sanitarnego budynku mieszkalnego przy ul. [redacted] WZGIERZU (dz. 89/14)

PROFIL PRZYŁĄCZA I INSTALACJI KANALIZACJI DOZIEMNEJ DO BUDYNKU

PROJEKTANT: inż. Bogusław Bibel upr. 16197/WŁ

Data: 2019.12

SKALA (Y/X): 1: 100/200

RYS. NR 2.

Długość rur PCV160mm SDR34; SN8; L = 29,80 m  
kpl. 1  
Studnia rewizyjna 425 mm  
Przebieg szczelne 160 mm przez ścianę betonową kpl. 1

inż. Bogusław Bibel  
aut. kier. budowlany Nr 95/92/WŁ  
opr. projektowe Nr 16197/WŁ w zakr. t. i sieci sanit. bez ograniczeń  
100 Zgierz, ul. Zachodnia 84  
tel. 602 844 039

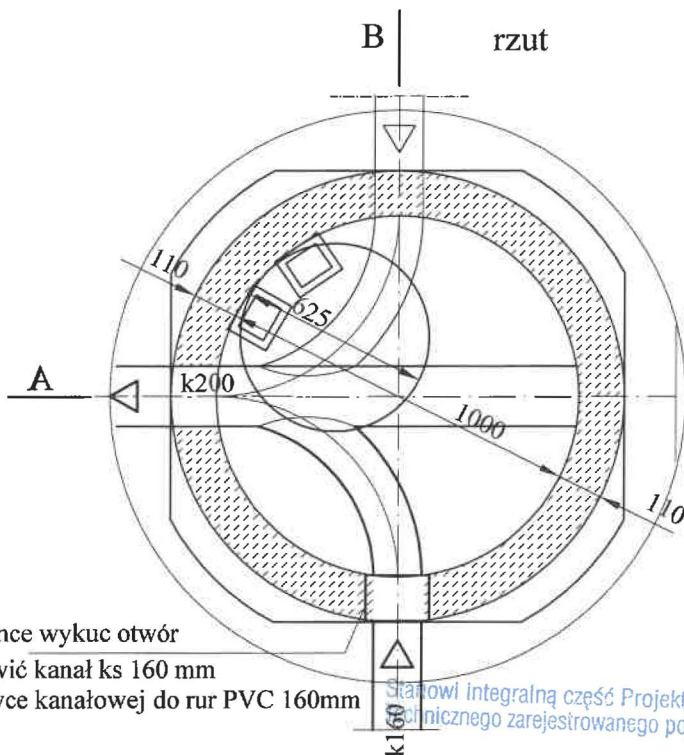
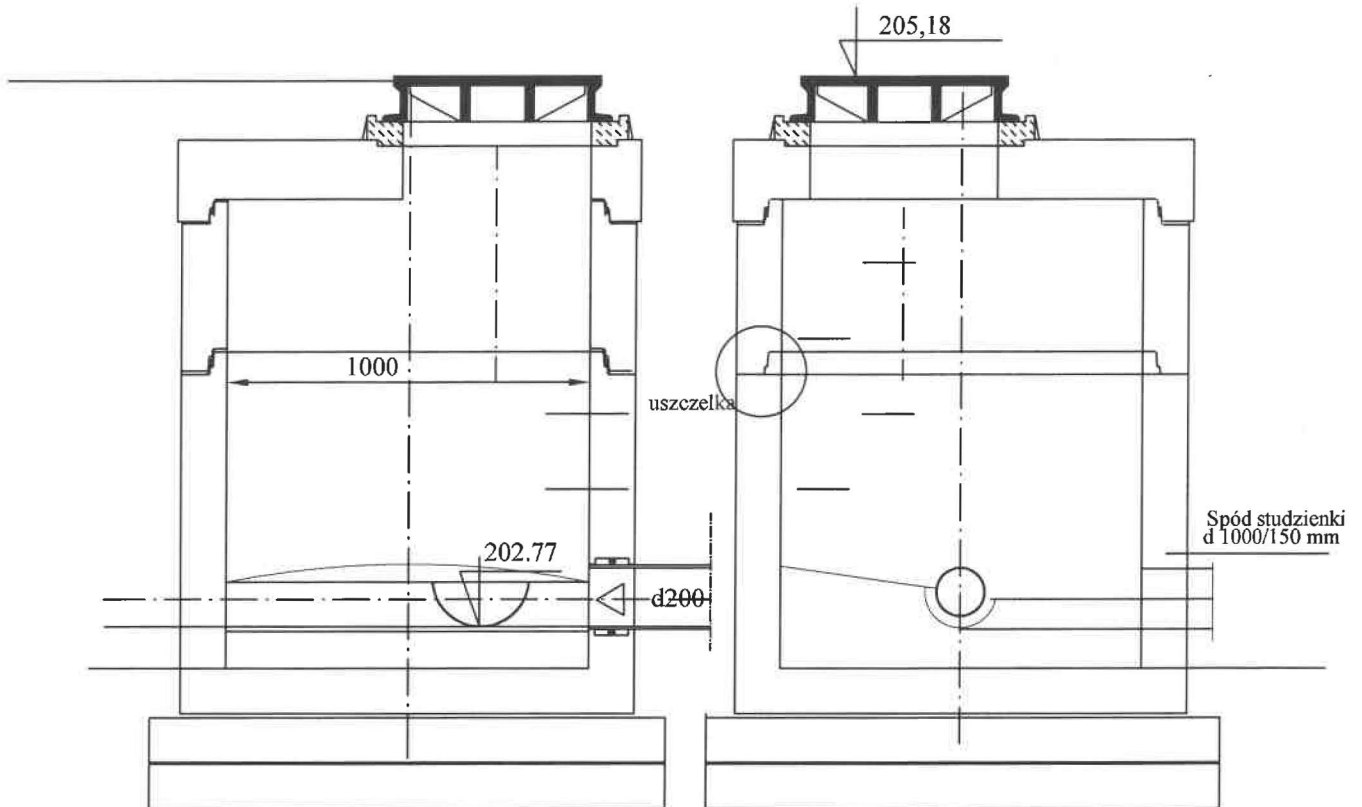
Niniejszy dokument stanowi  
Załącznik do wniosku nr 31201/K  
z dnia 17.01.2020  
SPECIALISTA ANALITYK  
ds. Baz danych  
mgr inż. Piotr Gałkowski

Stanowi integralną część Projektu Technicznego zarejestrowanego pod nr. -- 8 79 0 -- „Wodociągi i Kanalizacja-Zgierz” Sp. z o.o.



przekrój A-A

przekrój B-B



W ścianie wykuc otwór i oprawić kanał ks 160 mm we wstawce kanałowej do rur PVC 160mm

Stalowa integralną część Projektu Sanitarnego zarejestrowanego pod nr. -- 8 7 9 0 --

„Wodociągi i Kanalizacja-Zgierz” Sp. z o.o.

inż. Bogusław Bibel  
upr. bud. kier. budowy Nr 95/92/Wł  
i upr. projektowe Nr 16/97/Wł w zakr.  
inst. i sieci sanit. bez ograniczeń  
95-100 Zgierz, ul. Zachodnia 84  
tel. 602 842 039

## Istn. studzienka

Biuro Projektowania i Realizacji Budownictwa Komunalnego  
Zgierz, ul. Zachodnia 84

Obiekt: Przyłącze sanitarne dz. 89/14 do sieci ks w ul. [REDACTED]  
w Zgierzu

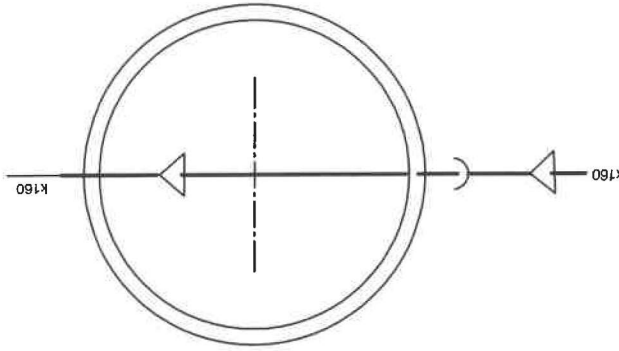
Nazwa rys.: Włączenie do istn. studni na kanale d 200 mm

Skala:  
1: 25

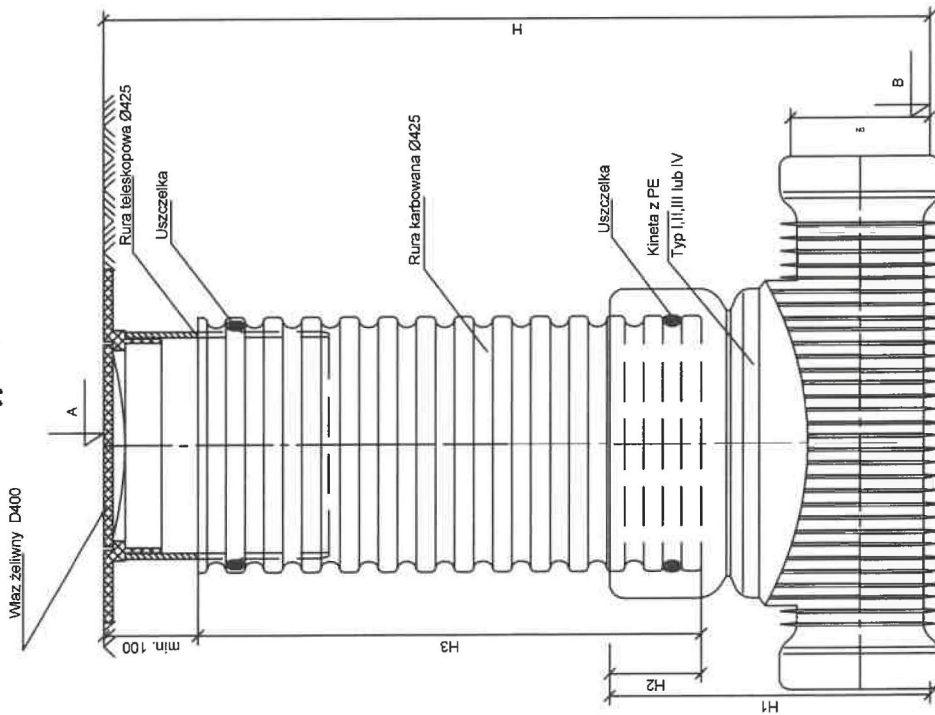
Opracował:  
inż. Bogusław Bibel

Rys. Nr 3.

# KINETA PRZEPEŁYWOWA



## Studzienka kanalizacyjna Ø425 niewiazowa



### ZESTAWIENIE STUDZIENEK D 425 mm NA PRZYŁĄCZU DO DZIAŁKI 137 PRZY UL. Szczecińskiej 48 w Zgierzu

Nr studni	Rzędna terenu istn. A	Rzędna dna proj. B	Zagłębienie H (m)	Długość odcinka L (m)	zalamanie trasy kął odejścia kinety zalamanie trasy "g"
sk	205.22	203.07	2.15	26.80	180 st.

inż. Bogusław Bibel  
 upr. bud. kier. budowy Nr 95/92/Wt.  
 i upr. projektowe Nr 16/97/Wt. w zakr.  
 inst. i sieci sanit. bez ograniczeń  
 95-100 Zgierz, ul. Zachodnia 84  
 tel. 602 842 039

RÓŻNICĘ KĄTÓW ZALAMAĆ NA WŁOCIE I WYLOCIE KINETY

BIURO PROJEKTOWANIA I REALIZACJI BUDOWNICTWA KOMUNALNEGO W ZGIERZU, UL. ZACHODNIA 84	
ISTN. BUDYNEK MIESZKALNY PRZY UL. [REDAKTED] W ZGIERZU	
STUDZIENKA REMIZYJNA D 425mm NA PRZYŁĄCZU DO BUDYNKU	
PROJEKTANT: inż. Bogusław Bibel upr. nr 16/97/Wt.	
Data: 2019-12.	SKALA [Y/X] SCHEMAT
	RYS. 4.

Stanowi integralną część Projektu Technicznego zarejestrowanego pod

nr. -- 8 790 --

„Wodociągi i Kanalizacja-Zgierz”  
Sp. z o.o.