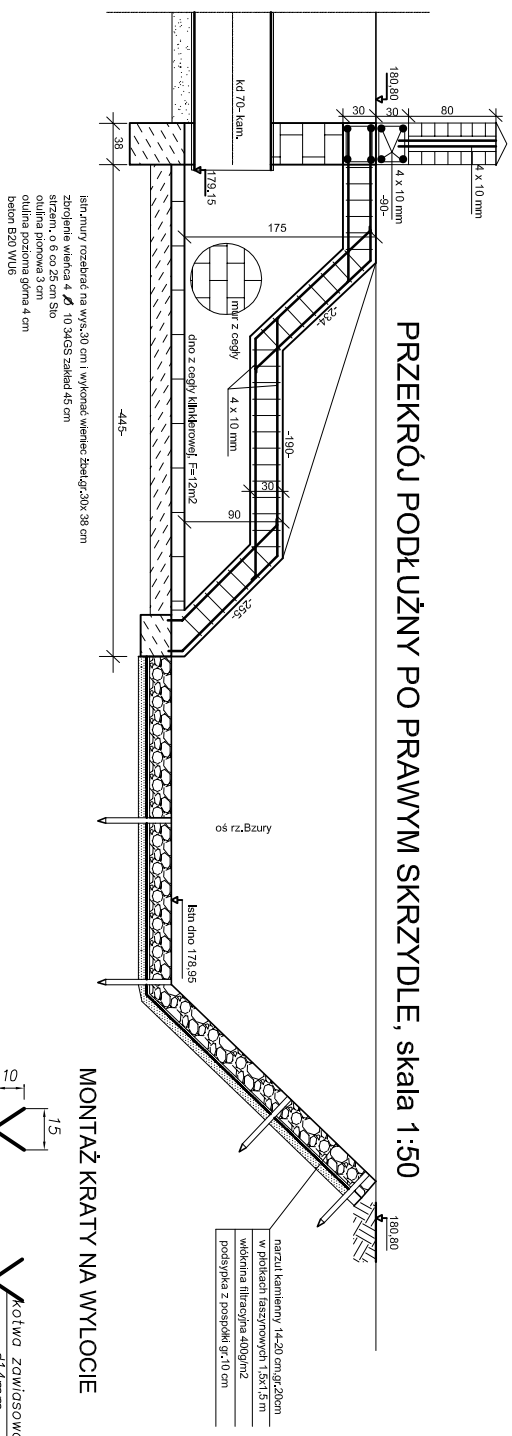
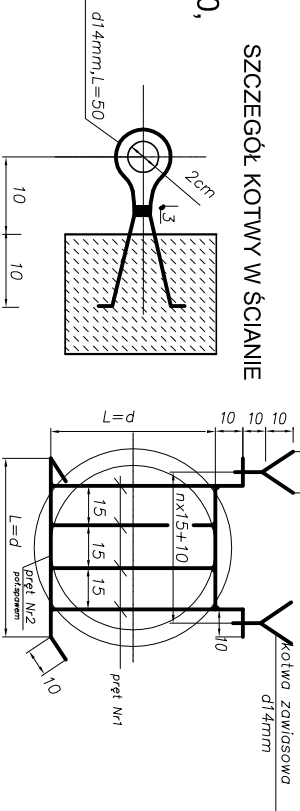
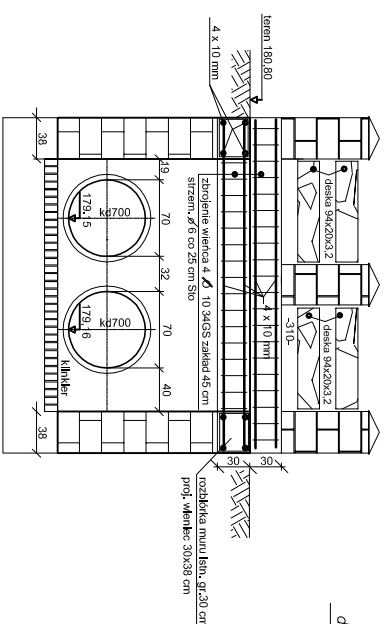


PRZEKRÓJ PODŁUŻNY PO PRAWYM SKRZYDLE, skala 1:50



PRZEKRÓJ ŚCIANY WYLOTOWEJ RUR 2 X kd 70, skala 1:50



WYMIARY

przekrój kratki	h	a	b	c	długość pręta
cm	cm	cm	cm	cm	nr1/szt nr2
70/80	125	157	105	132	80/5 120

**BIURO PROJEKTOWANIA I REALIZACJI
BUDOWNICTWA KOMUNALNEGO W ZGIERZU**

REMONT KANAŁU DESZCZOWEGO W UL.KOLOROWEJ I A.STRUGA

ISTN. WYLOT DO RZEKI BZURY - PROJ. ZAKRES ROBOT

PROJEKTANT : INŻ.BOGUSŁAW BIBEL UPR.1697/WK

Data: 2008

SKALA

RYS. NR. 8