

**PROJEKTOWANIE I REALIZACJA  
INSTALACJI SANITARNYCH  
JADWIGA GEMEL**

**93 – 222 Łódź, ul. Piwnika Ponurego 11/7**

tel. (0-42) 649-43-88

NIP 728-106-50-40 REGON 470328021

**PROJEKT BUDOWLANY**

**ROZBUDOWY MIEJSKIEJ SIECI KANALIZACJI  
SANITARNEJ WRAZ Z PRZYKALALIKAMI  
WYPROWADZONYMI *ca* 1 m PRZED GRANICĘ  
WSZYSTKICH DZIAŁEK**

**NA ODCINKU OD PROJEKTOWANEJ SIECI  
KANALIZACJI SANITARNEJ  $\phi$  200 mm Z RUR PCV  
W ULICY AKACJOWEJ DO WYSOKOŚCI  
ULICY WIĄZOWEJ (DZ. NR 87/2, 88) W ZGIERZU**

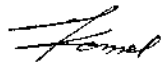
**INWESTOR : WODOCIĄGI I KANALIZACJA- ZGIERZ SP. ZO.O.  
95 – 100 ZGIERZ UL. A. STRUGA 45**

**PROJEKTOWAŁ: inż. MICHAŁ WYSKA**

STARSZY PROJEKTANT:  
upr. bud. z § 8 i pkt. 1 i 2 p.l.  
nr 145/66

*inż. Michał Wyska*

**WSPÓLPRACA: techn. JADWIGA GEMEL**

  
Projektant  
d/s Instalacyjno-Inżynierskich  
Jadwiga Gemel  
Nr upr. 272190/WŁ

Łódź, lipiec 2008 r

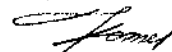
## OŚWIADCZENIE

Zgodnie z art. 20 ust. 4 ustawy Prawo budowlane (tekst jednolity Dz. U. 2006 Nr 156 poz. 1118 ze zmianami) oświadczam, że projekt budowlany rozbudowy miejskiej sieci kanalizacji sanitarnej  $\phi$  200 mm z rur PCV wraz z przykanalikami wyprowadzonymi ca 1,0 m przed granicę działek na odcinku od projektowanej sieci kanalizacji sanitarnej  $\phi$  200 mm z rur PCV w ulicy Akacjowej (dz. nr ewid. 66) do wysokości ulicy Wiązowej (dz. nr ewid. 87/2, 88) w Zgierzu został sporządzony zgodnie z obowiązującymi przepisami oraz z zasadami wiedzy technicznej

STARSZY PROJEKTANT  
upr. bud. z § 8.1. pkt. 1 i 2 p.b.  
nr 145/66

  
**inż. Michał Wyska**

Projektant  
d/s Instalacyjno-Inżynierskich  
Jadwiga Gemel  
Nr upr. 272/90/WE



PREZYDIUM  
RADY NARODOWEJ m. ŁODZI  
WYDZIAŁ BUDOWNICTWA,  
URBANISTYKI I ARCHITEKTURY  
w Łodzi

Łódź, dnia 28 kwietnia 1966 r.

Nr ewid. uprawn. 145/66

## UPRAWNIENIA BUDOWLANE

Na podstawie art. 18, art. 19 ust. 1 pkt 1 i art. 20 ust. 1 ustawy z dnia 31 stycznia 1961 r. — prawo budowlane (Dz. U. nr 7, poz. 46) oraz § 29 i § 8.1 pkt. 1 i 2 rozporządzenia Przewodniczącego Komitetu Budownictwa, Urbanistyki i Architektury z dnia 10 września 1962 r. w sprawie kwalifikacji fachowych osób wykonujących funkcje techniczne w budownictwie powszechnym (Dz. U. Nr 53, poz 266)

cb. Michał W Y S K A

inżynier urządzeń sanitarnych

urodzony dnia 26 stycznia 1929 r. w Stróży pow. Nisko

otrzymuje

w specjalności instalacji i urządzeń sanitarnych

uprawnienia budowlane do :

- 1/ sporządzania projektów instalacji i urządzeń sanitarnych.
- 2/ kierowania robotami budowlanymi w zakresie budowy instalacji i urządzeń sanitarnych.



2-ca Głównego Architekta m. Łodzi

mgr inż. arch. Wacław Broda

ZA ZGODNOŚĆ  
Z ORYGINAŁEM

data..... podpis.....

Projektant  
d/s Instalacyjno-Inżynierskich  
Jadwiga Gemel  
Nr upr 272/90/WŁ



**ŁÓDZKA OKRĘGOWA  
IZBA INŻYNIERÓW BUDOWNICTWA**

*utworzona 23 marca 2002 roku  
jako jednostka organizacyjna Polskiej Izby Inżynierów Budownictwa*

---

Łódź, 27 listopada 2007 r.

**ZAŚWIADCZENIE nr 2709**

**Pani Jadwiga GEMEL**

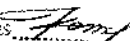
zamieszkała: 93-222 Łódź

ul. Piwnika Ponurego 11 m. 7

jest członkiem Łódzkiej Okręgowej Izby Inżynierów Budownictwa  
wpisanym pod numerem ewidencyjnym **ŁOD/IS/2709/02**  
i posiada wymagane ubezpieczenie od odpowiedzialności cywilnej za szkody,  
które mogą wynikać w związku z wykonywaniem samodzielnych funkcji  
technicznych w budownictwie.


Niniejsze zaświadczenie jest ważne  
od dnia 1 stycznia 2008 r. do 31 grudnia 2008 r.

**ZA ZGODNOŚĆ  
Z ORYGINAŁEM**

data.....podpis.....

Projektant  
d/s Instalacyjno-Inżynierski  
Jadwiga Gemel  
Nr upr 272/90/WW

**PRZEWODNICZĄCY**  
Rady Łódzkiej Okręgowej  
Izby Inżynierów Budownictwa

  
dr inż. Andrzej B. NOWAKOWSKI

Lódź, dnia 08.10. 19 90 r

Nr 272/90/WŁ

**DECYZJA O STWIERDZENIU PRZYGOTOWANIA ZAWODOWEGO  
do pełnienia samodzielnych funkcji technicznych w budownictwie**

Na podstawie § 2 ust. 1 p. 2 i § 13 ust. 1 pkt. 4 lit. b  
rozporządzenia Ministra Gospodarki Terenowej i Ochrony Środowiska z dnia 20 lutego 1975 r.

w sprawie samodzielnych funkcji technicznych w budownictwie (Dz. U. Nr 8, poz. 46) stwierdza się

że: Obywatel(ka) Jadwiga Gemel  
(imię i nazwisko)  
technik budowlany  
(tytuł zawodowy-zawodowy)

urodzony(a) dnia 1.10. 19 55 r. oku w Lodzi

posiada przygotowanie zawodowe upoważniające do wykonania samodzielnej funkcji  
projektanta oraz kierownika budowy i robót  
(rodzaj funkcji)

w specjalności instalacyjno-inżynieryjnej  
(rodzaj specjalności techniczno-budowlanej)

w zakresie instalacji sanitarnych  
(specjalizacja zawodowa)



ZA ZGODNOŚĆ  
Z ORYGINAŁEM

data..... podpis.....

*Jadwiga Gemel*  
Projektant  
d/s Instalacyjno-Inżynieryjnych  
Jadwiga Gemel  
Nr upr 272/90/WŁ

# *Z A Ł Ą C Z N I K I*

STAROSTWO POWIATOWE W ZGIERZU  
Wydział Geodezji, Kartografii,  
Katastru i Nieruchomości  
**ZESPÓŁ UZGADNIANIA DOKUMENTACJI  
PROJEKTOWEJ**  
95-100 Zgierz ul.Sadowa 6a

ZGIERZ-m. 2008-09-15

**OPINIA NR 7441-1079/2008**  
uzgodnienia dokumentacji projektowej

Przedmiot uzgodnienia :

SIEĆ KANALIZACJI SANITARNEJ z przykanalikami - projekt zamienny  
SIEĆ WODOCIĄGOWA - przebudowa istniejącego hydrantu - obiekt punktowy

Data wpływu zlecenia do Zespołu: 2008-08-18

Zespół Uzgadniania Dokumentacji Projektowej opiniuje pozytywnie lokalizację obiektu położonego :  
7 'ERZ ul.AKACJOWA, WIĄZOWA

Inwestor :

"Wodociągi i Kanalizacja - Zgierz"  
Spółka z o.o.  
95-100 ZGIERZ  
Struga 45

Jednostka projektowa : Michał Wyska, Jadwiga Gemel

Data posiedzenia : 2008-08-21

1.Podstawa prawna uzgodnienia :

Ustawa z dnia 17 maja 1989r. Prawo Geodezyjne i Kartograficzne art.27 ust.2 pkt. 1,  
art.28 ust. 1 (tekst jednolity z 2000r. Dz.U. nr 100 poz.1089),  
Rozporządzenie z 02.04.2001r. w sprawie geodezyjnej ewidencji sieci uzbrojenia  
terenu oraz zespołów uzgadniania dokumentacji projektowej (Dz.U. nr 38 poz.455),  
Zarządzenie NR 16 Starosty Zgierskiego z dnia 12 października 2001 r.

2.Po zrealizowaniu niniejszego obiektu, należy zlecić uprawnionej jednostce  
wykonawstwa geodezyjnego wykonanie geodezyjnej inwentaryzacji powykonawczej  
- w przypadku przewodów podziemnych - przed ich zasypaniem.

Uwagi i zalecenia :

W rejonie istniejącego uzbrojenia podziemnego wykopy prowadzić ręcznie z zabezpieczeniem.

W rejonie drzew wykopy prowadzić ręcznie nie naruszając systemu korzeniowego.

**ZA ZGODNOŚĆ  
Z ORYGINAŁEM**

data..... podpis.....

*J. S. O. C.*

*Jadwiga Gemel*

Projektant  
d/s Instalacyjno-Inżynieryjny  
Jadwiga Gemel  
Nr upr. 272/90/WE

STARSZY PROJEKTANT  
upr. bud. z S 8 1. pkt. 1 i 2 p.t.  
nr 145/66

inż. Michał Wyska

Projektant  
d/s Instalacyjno-Inżynierskich  
Jadwiga Gemel  
Nr upr 272/90/WŁ

INWESTOR	WODOCIĄGI I KANALIZACJA - ZGIERZ Sp. z o. 95 - 100 Zgierz, ul. A. Struga 45		
OPRACOWANIE	P.B ROZBUDOWY SIECI LANALIZACJI SANITA WRAZ Z PRZYKANALIKAMI na odcinku od proj sanit. 4 200 mm z rur PVC w ul. Akacjowej do ul. Wiązowej (dz.nr. 87/2.88) w Zgierzu.		
PROJEKTANT	NR UPR	PODPIS	DATA
Inż. Michał Wyska	145/66	<i>M Wyska</i>	07.2008
WSPÓLPRACA	272/90/WŁ	<i>J Gemel</i>	07.2008
Jadwiga Gemel			



ZA ZGODNOŚĆ  
Z ORYGINAŁEM  
data ..... podpis .....  
Projektant  
d/s Instalacyjno-Inżynierskich  
Jadwiga Gemel  
Nr upr 272/90/WŁ





**„Wodociągi i Kanalizacja – Zgierz” Sp. z o. o.**  
ul. A. Struga 45  
95-100 Zgierz  
tel. (0-42) 715-12-95, tel/fax (0-42) 715-27-61  
e-mail: sekretariat@wodkan.zgierz.pl

Zgierz, dn. 26.03.2008 r.

**„Wodociągi i Kanalizacja –  
Zgierz” Sp. z o.o.**

w/m

L.dz.IT/239/2008/WD

### **WARUNKI TECHNICZNE NR 51/03/2008**

Niniejszym wyrażamy zgodę na rozbudowę miejskiej sieci kanalizacji sanitarnej o odcinek sieci w ul. Wiązowej, dz. Nr 87/2 i 88 w Zgierzu pod następującymi warunkami:

- projektowaną kanalizację sanitarną należy włączyć do projektowanej sieci kanalizacji sanitarnej  $\phi$  0,20 m w ulicy Akacyjowej, poprzez studnię oznaczoną na projekcie numerem jako S263,
- na projektowanej kanalizacji sanitarnej należy zaprojektować przykanaliki wyprowadzone ca 1 m przed granicę wszystkich działek,
- w dokumentacji technicznej należy określić rodzaj oraz ilość odprowadzanych ścieków sanitarnych,
- na projektowanym odcinku sieci kanalizacyjnej należy zastosować rury PVC,
- projekt techniczny sieci należy wykonać na mapie do celów projektowych obejmującej całe zagadnienie projektowe.
- należy dokonać przeliczenia projektowanej w ulicy Akacyjowej przepompowni ścieków,

**ZA ZGODNOŚĆ  
Z ORYGINAŁEM**

data ..... podpis .....

Projektant  
d/s Instalacyjno-Inżynierskich  
Jadwiga Gemo  
Nr upr 272/90/WŁ

Dane techniczne o projektowanej sieci kanalizacyjnej oraz przepompowni ścieków zlokalizowanej w ulicy Akacjowej projektant zobowiązany jest uzyskać w Jednostce Realizującej Projekt.

Natomiast wszelkie pytania związane z wydanymi warunkami technicznymi należy kierować do Działu Dokumentacji Technicznej.

Projekt techniczny należy uzgodnić w ZUĐP i w „Wodkan – Zgierz” Sp. z o.o.

Niniejsze warunki tracą ważność po upływie dwóch lat od daty ich wydania.

Sprawę prowadzi:

INSPEKTOR  
ds. dokumentacji technicznej  
*[Signature]*  
mgr inż. Marcin Dobrzyński

CZŁONEK ZARZĄDU  
Z-ca Dyrektora ds. Inwestycji  
*[Signature]*  
mgr inż. Marek Ignasiak

ZA ZGODNOŚĆ  
Z ORYGINAŁEM

data.....podpis.....

*[Signature]*  
Projektant  
d/s Instalacyjno-Inżynierskich  
Jadwiga Gemel  
Nr upr 272/90/WŁ

Zgierz, dnia 11 czerwca 2008

UG. 73311-178/08/KL

**DECYZJA NR 168 /2008**  
**o ustaleniu lokalizacji inwestycji celu publicznego**

Na podstawie art. 104 kodeksu postępowania administracyjnego, art. 50 ust. 1, art. 51 ust. 1 pkt 2 ustawy z dnia 27 marca 2003 roku o planowaniu i zagospodarowaniu przestrzennym (Dz. U. Nr 80 poz. 717 ze zm. ) oraz przepisów szczególnych, po rozpatrzeniu wniosku z dnia 12 maja 2008

**"Wodociągi i Kanalizacja - Zgierz" Sp. z o.o., Zgierz, ul. A. Struga 45**

oraz na podstawie przeprowadzonego postępowania administracyjnego obejmującego analizę:

- warunków i zasad zagospodarowania terenu oraz jego zabudowy, wynikających z przepisów odrębnych,
- stanu faktycznego i prawnego terenu, na którym przewiduje się realizację inwestycji,
- dokonanych uzgodnień

**ustalam**

**warunki lokalizacji inwestycji celu publicznego polegającej na rozbudowie sieci kanalizacji sanitarnej z rur PVC o średnicy 200 mm w ul. Wiązowej ( dz. nr 87/2 i 88 obr. 117 ) oraz w ul. Akacyjowej ( dz. nr 66 obr. 117 )**

**I. Warunki i szczegółowe zasady zagospodarowania terenu oraz jego zabudowy wynikające z przepisów odrębnych, w szczególności w zakresie:**

**1) Ochrony i kształtowania ładu przestrzennego: nie dotyczy.**

**2) Ochrony środowiska i zdrowia ludzi oraz dziedzictwa kulturowego, zabytków, dóbr kultury współczesnej**

- Zgodnie z art 83 ustawy z dnia 16 kwietnia 2004 r. o ochronie przyrody (Dz. U. Nr 92, poz. 880) usunięcie drzew lub krzewów z terenu nieruchomości może nastąpić po uzyskaniu zezwolenia wydanego przez odpowiedni organ na wniosek posiadacza nieruchomości.

- Zgodnie z art. 73 ust. 1 i 2 oraz art. 74 ustawy z dnia 27 kwietnia 2001 r. Prawo ochrony środowiska (Dz.U. Nr 62 poz. 627 z późn.zm.)

- Zgodnie z Rozporządzeniem Rady Ministrów z dnia 9 listopada 2004 r. w sprawie określenia rodzajów przedsięwzięć mogących znacząco oddziaływać na środowisko oraz szczegółowych uwarunkowań związanych z kwalifikowaniem przedsięwzięcia do sporządzenia raportu oddziaływania na środowisko (Dz.U. Nr 257 poz. 2573), w przypadku zaliczenia inwestycji do przedsięwzięć dla których może być wymagany raport - należy uzyskać decyzję środowiskową w Wydziale Ochrony Środowiska i Rolnictwa Urzędu Miasta Zgierza

ZA ZGODNOŚĆ  
Z ORYGINAŁEM

data.....podpis.....*Lemel*

Projektant  
d/s Instalacyjno-Inżynierskich  
*Jadwiga Gemel*  
Nr upr 272/90/Wz.

### **3) Warunki w zakresie infrastruktury technicznej i komunikacji:**

Zasilanie zgodnie z warunkami technicznymi z dnia 26 marca 2008 nr 51/03/2008.  
Zgodnie z art. 53 ust. 4 ustawy o planowaniu i zagospodarowaniu przestrzennym inwestycja została uzgodniona z zarządcą drogi Wydziałem Infrastruktury Miejskiej Urzędu Miasta Zgierza pismem z dnia 03 czerwca 2008 znak: **IM.7040/148/08**

### **4) wymagania dotyczące ochrony interesów osób trzecich:**

- zapewnienie dostępu do drogi publicznej,
- ochrona przed pozbawieniem możliwości korzystania z wody, kanalizacji, energii elektrycznej i ciepłej oraz ze środków łączności – poprzez spełnienie warunków zawartych w przepisach szczególnych,
- ochrona przed pozbawieniem dopływu światła dziennego do pomieszczeń przeznaczonych na stały pobyt ludzi – poprzez spełnienie warunków zawartych w przepisach szczególnych,
- ochrona przed uciążliwościami powodowanymi przez hałas, wibracje, zakłócenia elektryczne, promieniowanie – poprzez spełnienie warunków zawartych w przepisach szczególnych,
- ochrona przed zanieczyszczeniem powietrza, wody i gleby – poprzez spełnienie warunków zawartych w przepisach szczególnych

**II. Linie rozgraniczające teren inwestycji oraz oznaczenia graficzne przedstawione są na mapie stanowiącej załącznik do niniejszej decyzji.**

**III. Integralną część decyzji stanowi załącznik graficzny w skali 1 : 500.**

## **Uzasadnienie**

Z uwagi na brak miejscowego planu zagospodarowania przestrzennego, warunki zabudowy dla działki określonej we wniosku – ustala się po przeprowadzonym postępowaniu administracyjnym zgodnie z ustawą o planowaniu i zagospodarowaniu przestrzennym z dnia 27 marca 2003 roku (Dz. U. Nr 80 poz. 717) oraz rozporządzeniem Ministra Infrastruktury z dnia 26 sierpnia 2003 r. w sprawie sposobu ustalania wymagań dotyczących nowej zabudowy i zagospodarowania terenu w przypadku braku miejscowego planu zagospodarowania przestrzennego (Dz. U. Nr 164 poz. 1588).

Zgodnie z art. 53 ust. 4 w/w ustawy uzyskano uzgodnienie właściwego zarządcy drogi Wydziału Infrastruktury Miejskiej Urzędu Miasta Zgierza pismem z dnia 03 czerwca 2008 znak: **IM.7040/148/08**

### **Pouczenia:**

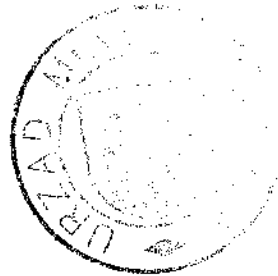
1. Niniejsza decyzja nie rodzi praw do terenu oraz nie narusza prawa własności i uprawnień osób trzecich.
2. Wnioskodawcy, który nie uzyskał prawa do dysponowania gruntem przeznaczonym na cele budowlane nie przysługuje roszczenie o zwrot nakładów poniesionych w związku z otrzymaną decyzją o warunkach zabudowy.
3. Decyzja o warunkach zabudowy wygasa jeżeli: inny wnioskodawca uzyskał pozwolenie na budowę; dla tego terenu uchwalono plan miejscowy, którego ustalenia są inne niż w wydanej decyzji.

ZA ZGODNOŚĆ  
Z ORYGINAŁEM  
data.....podpis.....

Projektant  
d/s Instalacyjno-technicznych  
Jadwiga Gemel  
Nr upr 272/90/WŁ

4. Decyzja nie uprawnia do podjęcia jakichkolwiek działań związanych z rozpoczęciem robót budowlanych. Należy uzyskać w Starostwie Powiatowym w Zgierzu pozwolenie na budowę.
5. Od niniejszej decyzji służy odwołanie do Samorządowego Kolegium Odwoławczego w Łodzi ul. Piotrkowska 86 za pośrednictwem Prezydenta Miasta Zgierza w terminie 14 dni od jej doręczenia.
6. Odwołanie od decyzji o ustaleniu lokalizacji inwestycji celu publicznego powinno zawierać zarzuty odnoszące się do decyzji, określać istotę i zakres żądania będącego przedmiotem odwołania oraz wskazywać dowody uzasadniające to żądanie.

Projekt decyzji sporządził:  
 dr inż. arch. Michał Domińczak  
 Łódzka Okręgowa Izba Architektów nr 298



Z up. PREZYDENTA MIASTA  
*Agnieszka Kropp-Nowacka*  
 Agnieszka Kropp-Nowacka  
 Naczelnik Wydziału

Otrzymują:  
 1. inwestor  
 2. a/a

URZĄD MIASTA ZGIERZA  
 Wydział Urbanistyki  
 Gospodarki Przestrzennej i Geodezji  
 95-100 Zgierz, Plac Jana Pawła II 16  
 tel. 716-28-54 fax 716-30-16

Do wiadomości:  
 Wydział Infrastruktury Miejskiej Urzędu Miasta Zgierza

Klasyfikacja wykonalności  
 Niniejsza decyzja jest ostateczna  
 i podlega wykonaniu  
 od dnia 11.09.2008

PODINSPEKTOR  
*Agnieszka Paluch*  
 mgr Agnieszka Paluch

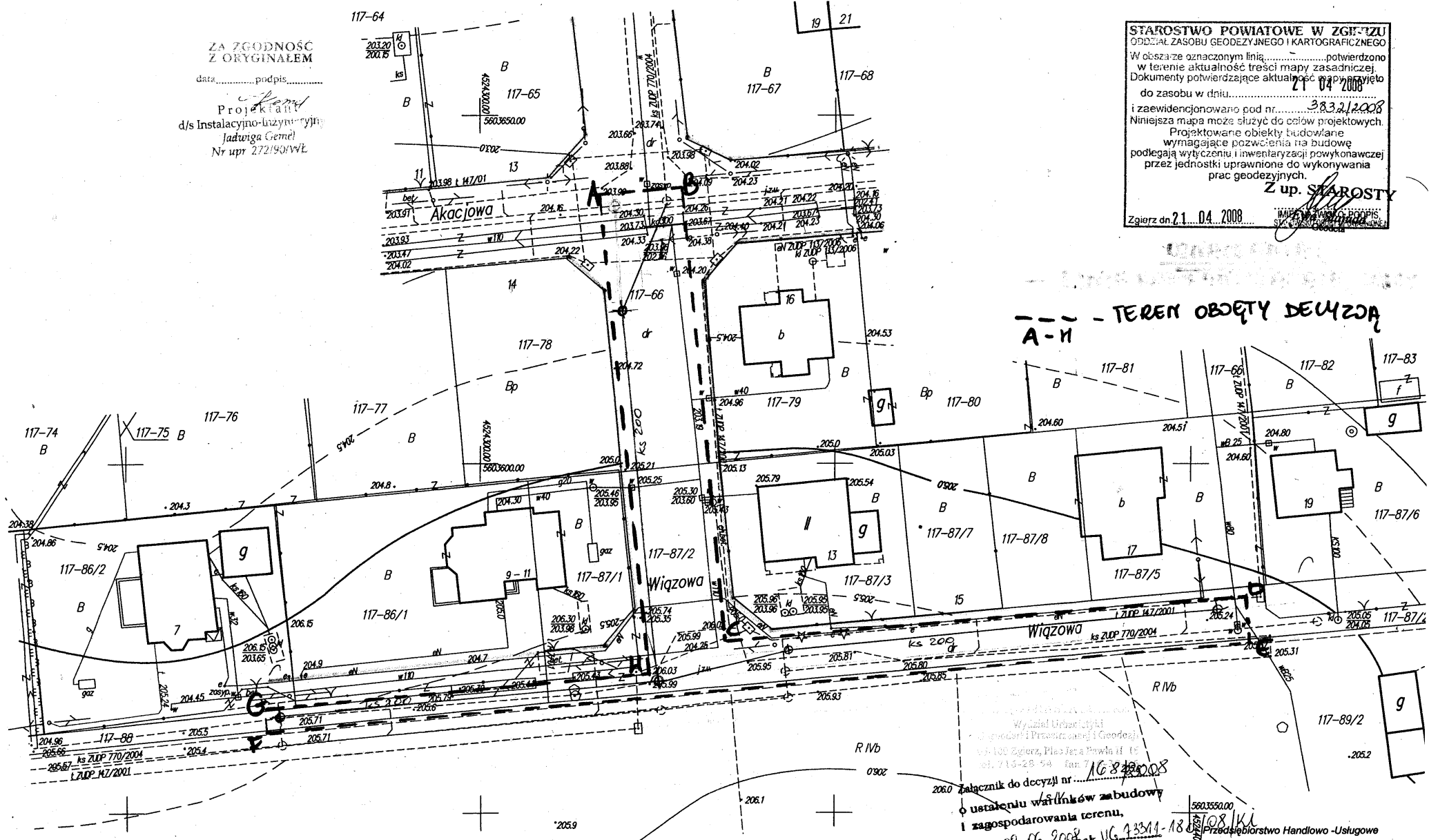
ZA ZGODNOŚĆ  
 Z ORYGINAŁEM

data..... podpis.....

Projektant  
 d/s Instalacyjno-Instalacyjnych  
 Jadwiga Bemel  
 Nr upr 272/90/WE

ZA ZGODNOŚĆ  
Z ORYGINAŁEM  
data..... podpis.....  
Projektant  
d/s Instalacyjno-luzynowyjnyj  
Jadwiga Gemel  
Nr upr 272/90/WVL

STAROSTWO POWIATOWE W ZGIERZU  
ODDZIAŁ ZASOBU GEODEZYJNEGO I KARTOGRAFICZNEGO  
W obszarze oznaczonym linią..... potwierdzono  
w terenie aktualność treści mapy zasadniczej.  
Dokumenty potwierdzające aktualność mapy przyległego  
do zasobu w dniu..... 21 04 2008  
i zaewidencjonowano pod nr..... 3832/2008  
Niniejsza mapa może służyć do celów projektowych.  
Projektowane obiekty budowlane  
wymagające pozwolenia na budowę  
podlegają wytyczeniu i inwentaryzacji powykonawczej  
przez jednostki uprawnione do wykonywania  
prac geodezyjnych.  
Z up. STAROSTY  
Zgierz dn 21 04 2008



--- - TEREN OBEJTY DECYZJĄ  
A-H

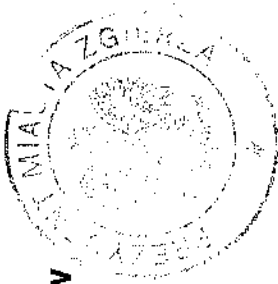
Wydział Urbanistyki  
i Gospodarki Przestrzennej i Geodezji  
ul. 100 Zgierz, Pias Jaz a Nowa ul.  
tel. 715-28 54 fax 715-28 54  
16 848 2008

załącznik do decyzji nr.....  
o ustaleniu warunków zabudowy  
i zagospodarowania terenu,  
z dnia 09.06.2008 r. znak WG.13511-18

5603550.00  
108/KK  
Przedsiębiorstwo Handlowo - Usługowe  
Paweł Wawrzyńczyk  
95-100 Zgierz ul. Staszica Nr 16 tel. 7164328  
PRACOWNIA GEODEZYJNA  
Agnieszka Kropp-Nowacka 95-100 Zgierz Al. Armii Krajowej nr 11 tel/fax 7161329  
Naczelnik Wydziału  
Geodeta uprawniony

930 - R IV a  
woj. łódzkie  
powiat zgierski

Mapa sytuacyjno - wysokościowa  
do celów projektowych



## Tabelaryczny wypis z rejestru gruntów

Organ wydający    **PREZYDENT MIASTA ZGIERZA**

Nazwa Jednostki Ewidencyjnej: **ZGIERZ**

Jednostka Rejestrowa: 102003_1.0117.G475		Jednostka Rejestrowa: 102003_1.0117.G476		Jednostka Rejestrowa: 102003_1.0117.G501	
Adres działki	Numer obrębu	Numer arkusza	Numer działki	Pow. ewid.	Adres/Siedziba
ULICA AKACJOWA	102003_1.0117	66	8712	0,5698	GMINA - MIASTO ZGIERZ pow. zgierski, woj. łódzkie PLAC JANA PAWŁA II 16 (adres siedziby)
Użytek / klasa gruntu		Powierzchnia [ha]			
dr		0.5698			
Użytek / klasa gruntu		Powierzchnia [ha]			
dr		0.1368			
Użytek / klasa gruntu		Powierzchnia [ha]			
dr		0.0499			
Użytek / klasa gruntu		Powierzchnia [ha]			
dr		0.0499			

Wypis sporządził: Katarzyna Kucharska 09-07-2008 08:50

(dok. 559/2008)

\* oznacza obiekt będący w trakcie zmiany

„Dokument niniejszy jest wypisem z opisowych danych ewidencji gruntów i budynków, wydany przez Zarząd Miejski w Zgierzu, na podstawie przeznaczonego do dokonania wpisu w księdze wieczystej”

ZA ZGODNOŚĆ Z ORYGINAŁEM  
data..... podpis.....

Projektant  
d/s Instalacyjno-Inżynieryjny  
Jadwiga Gemel  
Nr upr 272/90/WŁ

Z up. Prezydenta  
Miejskiego Zarządu  
Inżynier

# Tabularyczny wypis z rejestru gruntów

Organ wydający PREZYDENT MIASTA ZGIERZA

Nazwa Jednostki Ewidencyjnej: ZGIERZ

Jednostka Rejestrowa: 102003_1.0140.G1233		Własności Władania		Adres/Siedziba	
Adres działki	Numer obrębu	Numer arkusza	Numer działki	Pow. ewid.	Tytuły własności
	102003_1.0140		786/20	0,2261	KW 17646
Użytek / klasa gruntu		Powierzchnia [ha]		właściciel	
dr		0.2261		GMINA - MIASTO ZGIERZ pow. zgierski, woj. łódzkie ZGIERZ PLAC JANA PAWŁA II 16 (adres siedziby)	

Wypis sporządził: Katarzyna Kucharska 09-07-2008 08:48

(dok. 558/2008)

\* oznacza obiekt będący w trakcie zmiany



„Dokument niniejszy jest wypisem z opisowych części ewidencji gruntów, budynków, obiektów inżynierii lądowej i wodnej dla przedmiotowych do dokonania wpisu w księgze wieczystej”  
*Stawojska... (nazwa techniczna)*

Z up. Prezydenta  
*M. Jędrzejewska*  
 Mirsława Jędrzejewska  
 Inspektor

ZA ZGODNOŚĆ Z ORYGINAŁEM  
 data ..... podpis .....

*J. Gmeł*  
 Projektant  
 d/s Instalacyjno-Inżynierskich  
 Jadwiga Gmeł  
 Nr upr 272190/WŁ



IM. 55482- 1/08

### **Decyzja Nr 48/08**

Na podstawie art. 38 ust. 1 i 2, art. 39 ust. 3 i 3a ustawy z dnia 21 marca 1985r. o drogach publicznych ( tekst jednolity Dz. U. z 2007r. Nr 19 poz. 115 ze zm. z 2007r. Dz. U. Nr 23 poz. 136 Nr 192 poz. 1381, z 2008r. Nr 54, poz. 326), oraz art. 104 ustawy z dnia 14 czerwca 1960r. kodeksu postępowania administracyjnego ( Dz. U. z 2000r. Nr 98, poz.1071, z 2001r. Nr 49, poz. 509, z 2002r Nr 113, poz.984 i Nr 157, poz 1271 i Nr 169, poz. 1387 Dz. U. z 2003r. Nr 130, poz.1188, Dz. U. z 2004 Nr 162, poz. 1692, Dz. U. z 2005r. Nr 64, poz. 565, Nr 78, poz. 682, Nr 181, poz. 1524), w związku z rozporządzeniem Rady Ministrów z dnia 1 czerwca 2004r. w sprawie określenia warunków udzielenia zezwolenia na zajęcie pasa drogowego ( Dz. U. Nr 140, poz. 1481)

w związku z wystąpieniem spółki „**Wodociągi i Kanalizacja – Zgierz**” Sp. z o.o. z siedzibą Zgierz, ul. A. Struga 45 w sprawie zezwolenia na lokalizację projektowanej sieci wodociągowej w pasie drogowym drogi gminnej **ul. Akacjowej** ( dz. nr ewid. 66 obręb 117) i **ul. Wiązowa** ( 87/2, 88 obręb 117) w Zgierzu.

### **Zezwalam**

Na umieszczenie w pasie drogowym i jednocześnie wyrażam zgodę na dysponowanie gruntem tej ulicy dla celów budowlanych – budowy sieci wodociągowej w drodze gminnej **ul. Akacjowej** ( dz. nr ewid. 66 obręb 117) i **ul. Wiązowej** ( 87/2, 88 obręb 117) w Zgierzu w zakresie przedstawionej dokumentacji na następujących warunkach:

1. Planowana sieć wodociągowa na przedmiotowym odcinku drogi zlokalizowana jest w pasie drogowym.
2. Roboty ziemne wykonane będą wykopem otwartym. Jego zasypanie należy wykonać gruntem piaszczystym układanym warstwami gr. 20 cm z mechanicznym zagęszczeniem do osiągnięcia wskaźnika zagęszczenia  $I_s = 1,0$ . Warstwa tłucznia gr. 15 cm z zakładkami 0,75 poza krawędzie wykopów.
3. Naruszony pas drogowy podczas prowadzonych robót ziemnych przywrócić zgodnie z zapisem pkt. 2 niniejszej decyzji i uporządkowaniem zajmowanego terenu.
4. Przed przystąpieniem do robót w celu budowy sieci wodociągowej należy uzyskać Decyzję zajęcie pasa drogowego ( stosowanie do art. 40 ust. 1 ustawy z dnia 21 marca 1985r.) w Wydziale Infrastruktury Miejskiej Urzędu Miasta Zgierza.

Załączając: kserokopię ważnego pozwolenia na budowę lub zgłoszenia budowy, kserokopię niniejszej decyzji wraz z planem sytuacyjnym i harmonogramem robót określającym termin ich wykonania ( przy robotach etapowych) lub szkic z dokładną lokalizacją i wymiarami ( przy robotach awaryjnych), zatwierdzony projekt organizacji ruchu lub projekt zabezpieczenia terenu objętego robotami zgodnie z wymogami bezpieczeństwa ruchu drogowego.

**Za zgodność  
z oryginałem**  
mgr inż. Andrzej Bwołodczek  
Projektant instalacji sanit.  
opr. nr 143/08/Wt

## Uzasadnienie

Zgodnie z art. 39 ust. 1 pkt 1 ustawy z dnia 21 marca 1985r. o drogach publicznych ( tekst jednolity Dz. U. z 2007r. Nr 19 poz. 115 ze zm.) „ Zabrania się dokonywania w pasie drogowym czynności, które mogłyby powodować niszczenie lub uszkodzenie drogi i jej urządzeń albo zmniejszenie jej trwałości oraz zagrażać bezpieczeństwu ruchu drogowego. W szczególności zabrania się:

1) lokalizacji obiektów budowlanych, umieszczania urządzeń, przedmiotów i materiałów niezwiązanych z potrzebami zarządzania drogami lub potrzebami ruchu drogowego”

Wyjątek stanowi zapis ust. 3 cytowanego przepisu, który stanowi: „ W szczególnie uzasadnionych przypadkach lokowanie w pasie drogowym obiektów budowlanych lub urządzeń niezwiązanych z potrzebami zarządzania drogami lub potrzebami ruchu drogowego może nastąpić wyłącznie za zezwoleniem właściwego zarządcy drogi, wydawanym w drodze decyzji administracyjnej”

Z przywoływanych przepisów wynika jednoznacznie, iż ustawodawca w celu ochrony pasa drogowego przeznaczonego do prowadzenia ruchu lub postoju pojazdów, oraz ruchu pieszych wprowadził ZAKAZ umieszczania w nim w/w urządzeń. Warunkiem odstępstwa od tego zakazu jest wystąpienie w konkretnej sprawie szczególnie uzasadnionego przypadku. Udzielenie zatem rzeczowego zezwolenia będzie miało charakter wyjątkowy. W uzasadnieniu administratora drogi gminnej w niniejszej sprawie zachodzą przesłanki określone w art. 39 ust. 3 ustawy o drogach publicznych uzasadniające udzielenie zezwolenia na lokalizację w pasie drogowym drogi gminnej **ul. Akacjowej i ul. Wiązowej** w Zgierzu projektowanej sieci wodociągowej.

Lokalizacja powyższa nie powinna wpłynąć negatywnie na funkcjonowanie układu drogowego pod warunkiem zachowania przez stronę wnioskującą ustaleń niniejszego zezwolenia.

1. Inwestorem zadania jest **Spółka „Wodociągi i Kanalizacja- Zgierz”**, 95 – 100 Zgierz, ul. A. Struga 45 dla której została wydana niniejsza decyzja potwierdzona uzgodnieniem ( pieczęć na załączniku graficznym).
2. Wydział Infrastruktury Miejskiej Urzędu Miasta Zgierza zgodnie z § 2 ust. 3 Rozporządzenia Rady Ministrów z dnia 1 czerwca 2004r. w sprawie określenia warunków udzielenia zezwolenia na zajęcie pasa drogowego ( Dz. U. Nr 140 poz. 148) określił warunki przywrócenia pasa drogowego a w szczególności zasady usunięcia usterek i wad technicznych powstałych w ciągu 24 miesięcy licząc od daty odbioru pasa drogowego w odniesieniu do sieci wodociągowej. Zajmujący pas zobowiązany jest do zapewnienia bezpieczeństwa ruchu w rejonie prowadzonych robót oraz przywrócić do pierwotnego stanu teren zajmowany zgodnie z art. 40 ust. 15 wspomnianej ustawy o drogach publicznych. Decyzja o zajęciu pasa drogowego, wysokość opłat za zajęcie pasa w celu prowadzenia robót i opłatę roczną za umieszczenie urządzenia obcego w pasie drogowym niezwiązanego z funkcjonowaniem drogi tj. sieci wodociągowej zostanie wydana zgodnie z art. 40 ust. 2 pkt. 1 i 2 ust. 3,4 i 5 w/w ustawy o drogach publicznych. Uzgodniona sieć wodociągowa zostanie wykonana zgodnie z wymogami Rozporządzenia Ministra Transportu i Gospodarki Morskiej z dnia 2 marca 1999r. w sprawie warunków technicznych jakim powinny odpowiadać drogi i ich usytuowanie ( Dz. U. Nr 43 poz. 430) w przypadku konieczności przełożenia uzgodnionej sieci wodociągowej w związku z rozbudową drogi gminnej **ul. Akacjowej i ul. Wiązowej** w Zgierzu przez zarządcę drogi wnioskodawca na własny koszt dokona przełożenia lub zabezpieczenia uzgodnionej sieci wodociągowej w przypadku gdy okres umieszczenia tego urządzenia w pasie drogowym jest dłuższy niż 4 lata licząc od

dnia wydania zezwolenia przez zarządcę drogi zgodnie z art. 39 ust. 5 pkt. 2 ustawy o drogach publicznych. Realizacja i koszty budowy związane z wykonaniem sieci wodociągowe jak i usunięcie kolizji w trakcie prowadzonych robót należą do inwestora.

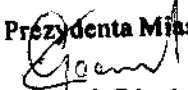
W przypadku naruszenia praw osób trzecich spowodowania awarii urządzeń obcych w trakcie prowadzonych robót, wypadków lub kolizji skutki ponosić będzie umieszczający uzgodnione powyżej urządzenie infrastruktury technicznej.

### **Pouczenie**

Od niniejszej decyzji służy stronie odwołanie do Samorządowego Kolegium Odwoławczego w Łodzi ul. Piotrkowska 86, w terminie 14 dni od dnia doręczenia niniejszej decyzji za pośrednictwem Prezydenta Miasta Zgierza.

Otrzymują:

1. „Wodociągi i Kanalizacja- Zgierz” sp. z o.o.
2. a/a

Z up. Prezydenta Miasta  
  
**mgr inż. Ludwik Górniak**  
Pierwszy Zastępca Naczelnika Wydziału  
Infrastruktury Miejskiej

STARSZY PROJEKTANT  
upr. bud. z § 8 1. pkt. 1 i 2 p.b.  
nr 145/66

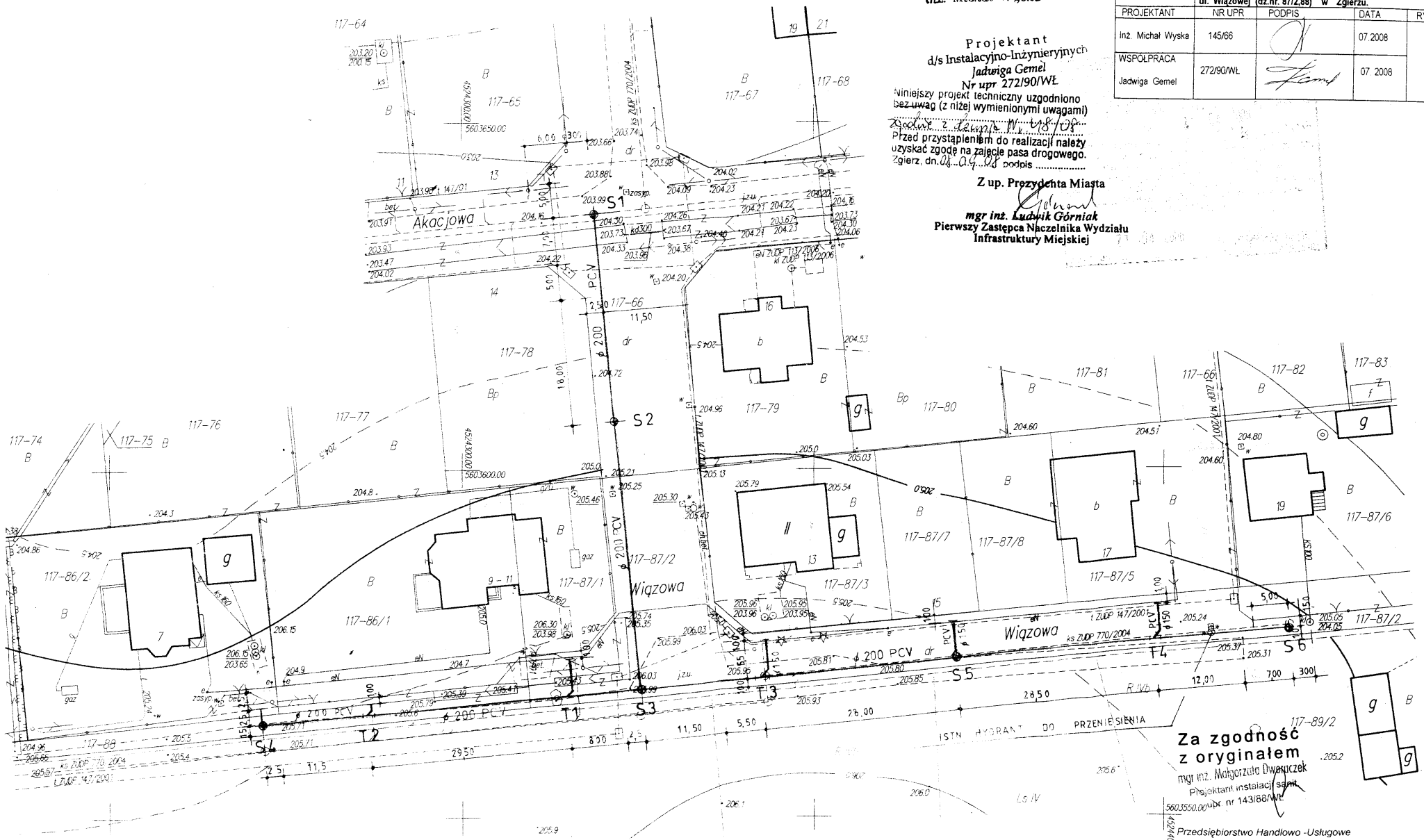
inż. Michał Wyska

Projektant  
d/s Instalacyjno-Inżynierskich  
Jadwiga Gemel  
Nr upr 272/90/WŁ

W niniejszym projekcie technicznym uzgodniono  
bez uwag (z niżej wymienionymi uwagami)  
zgodnie z danymi Nr 118/04  
Przed przystąpieniem do realizacji należy  
uzyskać zgodę na zajęcie pasa drogowego.  
Zgierz, dn. 04.04.08 podpis .....

Z up. Prezydenta Miasta  
*[Signature]*  
mgr inż. Ludwik Górniak  
Pierwszy Zastępca Naczelnika Wydziału  
Infrastruktury Miejskiej

INWESTOR	WODOCIĄGI I KANALIZACJA - ZGIERZ Sp.z o.o 95-100 Zgierz, ul. A. Struga 45		
OPRACOWANIE	P.B ROZBUDOWY SIECI KANALIZACJI SANITARNEJ WRAZ Z PRZYKANALIKAMI na odcinku od proj. sieci i sanit. $\phi$ 200 mm z rur PVC w ul. Akacjowej do wysokości ul. Wiązowej (dz.nr. 872/88) w Zgierzu.		
PROJEKTANT	NR UPR	PODPIS	DATA
inż. Michał Wyska	145/66	<i>[Signature]</i>	07.2008
WSPÓLPRACA			
Jadwiga Gemel	272/90/WŁ	<i>[Signature]</i>	07.2008
			1



Za zgodność  
z oryginałem  
mgr inż. Małgorzata Dworaczek  
Projektant instalacji sanit.  
560.3550.00 upr. nr 143/68/WŁ

Przedsiębiorstwo Handlowo - Usługowe  
Paweł Wawrzyńczak  
95-100 Zgierz ul. Staszica Nr 16 tel. 7164328  
PRACOWNIA GEODEZYJNA

STARSZY PROJEKTANT I  
upr. bud. z § 8 1. pkt. 1 i 2 p.b  
nr 145/66

tnż. Michał Wyska

Projektant  
d/s Instalacyjno-Inżynierskich  
Jadwiga Gemel  
Nr upr 272/90/WL

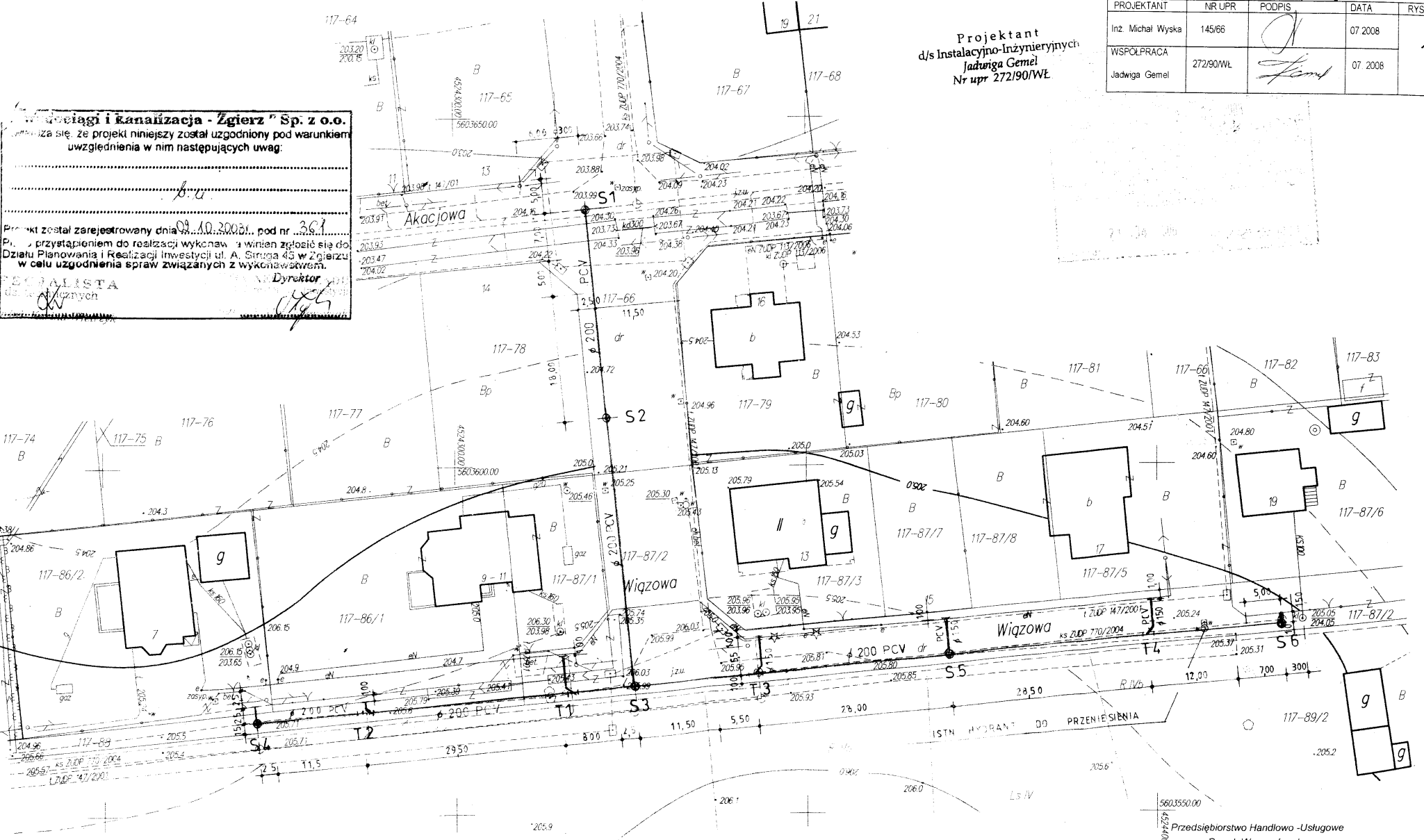
INWESTOR	WODOCIĄGI I KANALIZACJA - ZGIERZ Sp. z o.o. 95 - 100 Zgierz, ul. A. Struga 45			
OPRACOWANIE	P.B ROZBUDOWY SIECI LANALIZACJI SANITARNEJ WRAZ Z PRZYKANALIKAMI na odcinku od proj. sieci kan sanit. ø 200 mm z rur PVC w ul. Akacjowej do wysokości ul. Wiązowej (dz.nr. 87/2.88) w Zgierzu.			
PROJEKTANT	NR UPR.	PODPIS	DATA	RYS
Inż. Michał Wyska	145/66	<i>[Signature]</i>	07 2008	1
WSPÓLPRACA				
Jadwiga Gemel	272/90/WL	<i>[Signature]</i>	07 2008	

**WODOCIĄGI I KANALIZACJA - ZGIERZ Sp. z o.o.**  
Zgłasza się, że projekt niniejszy został uzgodniony pod warunkiem  
uwzględnienia w nim następujących uwag:

*[Signature]*

Projekt został zarejestrowany dnia 09.10.2008r. pod nr 367  
Przy przystąpieniu do realizacji wykonawca winien zgłosić się do  
Działu Planowania i Realizacji Inwestycji ul. A. Struga 45 w Zgierzu  
w celu uzgodnienia spraw związanych z wykonawstwem.

**Specjalista**  
Instalacyjno-Inżynierskich  
*[Signature]* Dyrektor



# OŚWIADCZENIE O POSIADANYM PRAWIE DO DYSPONOWANIA NIERUCHOMOŚCIĄ NA CELE BUDOWLANE

My, niżej podpisani<sup>1)</sup>: (imię i nazwisko osoby ubiegającej się o wydanie pozwolenia na budowę albo osoby umocowanej do złożenia oświadczenia w imieniu osoby prawnej ubiegającej się o wydanie pozwolenia na budowę )

## **Piotr Karasiewicz**

legitymujący się ( numer dowodu osobistego lub innego dokumentu stwierdzającego tożsamość i nazwa organu wydającego)  
**dowodem osobistym nr ALY746363** wydanym przez **Prezydenta Miasta Zgierza**  
urodzony (data) **06.04.1966 r.** W (miejsce) **Zgierzu**  
zamieszkały (adres) **Zgierz, ul. Boja Żeleńskiego 35A/28**

## **Marek Jan Ignasiak**

legitymujący się ( numer dowodu osobistego lub innego dokumentu stwierdzającego tożsamość i nazwa organu wydającego)  
**dowodem osobistym nr AAF581203** wydanym przez **Prezydenta Miasta Pabianic**  
urodzony (data) **23.07.1957 r.** W (miejsce) **Wieluniu**  
zamieszkały (adres) **95 – 200 Pabianice, ul. Skłodowskiej – Curie 23C/24**

## **uprawnieni do reprezentowania Spółki**

**„Wodociągi i Kanalizacja – Zgierz” Sp. z o.o. Zgierz, ul. A. Struga 45**

po zapoznaniu się z art.32 ust.4 pkt.2 ustawy z dnia 07 lipca 1994 roku – Prawo budowlane ( Dz. U. z 2006 roku Nr 156, poz. 1118 z późniejszymi zmianami),

oświadczamy, że posiadamy prawo do dysponowania nieruchomością oznaczoną w ewidencji gruntów i budynków jako działka nr **66, 87/2 i 88** w obrębie ewidencyjnym **Z 117** w jednostce ewidencyjnej **Zgierz** na cele budowlane, wynikające z tytułu:

◇ 1) własności **nie dotyczy**

◇ 2) współwłasności (wskazanie współwłaścicieli- imię, nazwisko lub nazwa oraz adres) **nie dotyczy**  
oraz zgodę wszystkich współwłaścicieli na wykonanie robót budowlanych objętych wnioskiem o pozwolenie na budowę z dnia: **nie dotyczy**

◇ 3) użytkowania wieczystego **nie dotyczy**

◇ 4) trwałego zarządu<sup>2</sup> **nie dotyczy**

◇ 5) ograniczonego prawa rzeczowego (tytułu)<sup>2</sup> **nie dotyczy -**

◇ 6) stosunku zobowiązaniowego, przewidującego uprawnienie do wykonywania robót i obiektów budowlanych<sup>2</sup> **Gmina Miasto Zgierz – Zgierz, Pl. Jana Pawła II 16( droga gminna – działka nr 66, 87/2 i 88)**

wynikające z następujących dokumentów potwierdzających powyższe

prawo do dysponowania nieruchomością na cele budowlane<sup>3</sup> **decyzji Prezydenta Miasta Zgierza nr 48/08** wydanej pismem **IM.55482- 1/08** z dnia **08-09-2008 r.** – droga gminna ( działka nr 66 – ul. Akacjowa, działka nr 87/2 i 88 – ul. Wiązowa).

◇ 7) (inne) **nie dotyczy**

Oświadczamy, że zgodnie z umową Spółki jesteśmy uprawnieni do dwuosobowej reprezentacji Spółki „Wodociągi i Kanalizacja – Zgierz” Sp. z o.o.

Odpis z KRS przedstawiamy w załączeniu.

Świadomi odpowiedzialności karnej za podanie w niniejszym oświadczeniu nieprawdy, zgodnie z art.233 Kodeksu karnego, potwierdzamy własnoręcznym podpisem prawdziwość danych zamieszczonych powyżej.

Zgierz, dnia 24.09.2008 r.

CZŁONEK ZARZĄDU  
Z-ca Dyrektora ds. Inwestycji

mgr inż. Marek Jan Ignasiak

PREZES ZARZĄDU  
DYREKTOR

Piotr Karasiewicz

- 1) Jeżeli oświadczenie składa więcej niż jedna osoba, należy wpisać wszystkie osoby składające oświadczenie oraz ich dane.
- 2) Należy wskazać właściciela nieruchomości.
- 3) Należy wskazać dokument z którego wynika tytuł do dysponowania nieruchomością na cele budowlane.
- 4) dotyczy wyłącznie osób posiadających pełnomocnictwo do reprezentowania osób prawnych

Za zgodność  
z oryginałem  
mgr inż. Mikołaj Dworaczek  
Projektant instalacji sanit.  
upr. nr 143/88/W

# CZĘŚĆ OPISOWA

## CZĘŚĆ OGÓLNA

### 1. ZLECENIODAWCA, INWESTOR, UŻYTKOWNIK

#### ZLECENIODAWCA

projektu technicznego polegającego na rozbudowie miejskiej sieci kanalizacji sanitarnej wraz z odgałęzieniami bocznymi wyprowadzonymi ca 1,0 m przed granicę działek, na odcinku od projektowanej sieci kanalizacji sanitarnej  $\phi$  200 mm z rur PCV w ulicy Akacyjowej do wysokości ulicy Wiązowej (dz. nr 87/2, 88) w Zgierzu - są:

**WODOCIĄG I I KANALIZACJA - ZGIERZ SP. Z O.O.**  
**95 - 100 Zgierz, ulica A. Struga 45**

INWESTOREM I UŻYTKOWNIKIEM będą:

**WODOCIĄG I I KANALIZACJA - ZGIERZ SP. Z O.O.**  
**95 - 100 Zgierz, ulica A. Struga 45**

### 1.1. TEMAT, CEL I ZAKRES PROJEKTU

Tematem opracowania jest dokumentacja techniczna na budowę kanału sanitarnego na odcinku od proj. sieci kanalizacji sanitarnej w ulicy Akacyjowej do wysokości ulicy Wiązowej wraz z odgałęzieniami bocznymi wyprowadzonymi ca 1,0 m przed granicę działek.

Budowa kanału i wyprowadzenie odgałęzień ma na celu umożliwienie odprowadzenia ścieków bytowo-gospodarczych z istniejącej, projektowanej i przewidywanej zabudowy na posesjach i działkach położonych przy tej ulicy.

### 1.2. PODSTAWA OPRACOWANIA

Podstawę niniejszego opracowania stanowią:

- Umowa z dnia 23.07 2008 r zawarta pomiędzy „Wodociąg i Kanalizacja - Zgierz” Sp. z o. o. z siedzibą w Zgierzu, ul. A. Struga 45 a wykonawcą Jadwigą Gemel na opracowanie projektu budowlanego kanalizacji sanitarnej w ul. Wiązowej wraz z odejściami bocznymi
- Wymagania techniczne Nr 51/03/2008 z dn. 26..03..2008 wydane przez „Wodociąg i Kanalizacja - Zgierz” Sp. z o.o. w Zgierzu ul. A. Struga 45 (L.dz. IT/239/2008/Wd)
- Decyzja nr 168/2008 z dn. 11 czerwca 2008 r o ustaleniu lokalizacji inwestycji celu publicznego, wydana przez Urząd Miasta Zgierza
- Mapa sytuacyjno - wysokościowa do celów projektowych w skali 1 : 500 z uzbrojeniem podziemnym wykonana przez uprawnionego geodetę
- Materiały archiwalne dotyczące proj. kanału sanitarnego w ulicy Akacyjowej



- Wizja lokalna w terenie
- Obowiązujące normy i przepisy

### 1.3. LOKALIZACJA KANAŁU

Projektowany kanał sanitarny zlokalizowany jest w pasie ulicy Akacjowej (dz. nr 66, obr. 117) oraz ulicy Wiązowej (dz. nr 87/2 i 88, obr 117).

Przebieg trasy projektowanej kanalizacji sanitarnej przedstawiony został na mapie sytuacyjno – wysokościowej rys nr 1.

Obecnie ulice posiadają jezdnię o nawierzchni nie urządzonej - drogi gruntowe

### 1.4. PARAMETRY TECHNICZNE KANAŁU I OBIEKTÓW

- średnica kanału -  $\phi$  200 mm
- materiał - rury PCV
- spadki :
  - na odcinku S 1 – S 3 : L = 69,00 mb - 25‰
  - na odcinku S 3 - S 4 : L = 55,00 mb - 10 ‰
  - na odcinku S 3 - S 6 : L = 92,50 mb - 5‰
- Trójniki ( odgałęzienia)  $\phi$  200/150 mm - 4 szt
- Odgałęzienia ze studni  $\phi$  150 mm - 3 szt
- Końcowa studnia rewizyjna  $\phi$  1,20 m

### 1.5. WYKAZ UZGODNIEN

1. Uzgodnienie „Wodociągi i Kanalizacja – Zgierz”, Sp. z o.o.
2. Uzgodnienie ZUDP - Zgierz
3. Uzgodnienie ZDIT - Zgierz

Oryginały uzgodnień znajdują się w podstawowym egzemplarzu projektu skierowanym na pozwolenie na budowę.

Kopie uzgodnień poświadczono za zgodność w każdym egzemplarzu w części Załączniki

## **2.CZĘŚĆ TECHNICZNO - TECHNOLOGICZNA**

### **2.1. STAN ISTNIEJĄCY SIECI I UZBROJENIE TERENU**

W ulicy Akacjowej zaprojektowana została kanalizacja sanitarna  $\phi 200$ , która będzie odbiornikiem ścieków z projektowanego kanału poprzez włączenie do studni oznaczonej w projekcie numerem S 263.- zgodnie z warunkami technicznymi

W ulicy Akacjowej występuje następujący stan uzbrojenia podziemnego:

- wodociąg  $\phi 110$  mm
- proj. kanalizacja telefoniczna

W ulicy Wiązowej występuje następujący stan uzbrojenia :

- wodociąg  $\phi 110$  mm
- eN
- proj. kanalizacja telefoniczna

### **2.2. TRASA KANAŁU I UKŁAD WYSOKOŚCIOWY**

Budowa projektowanego kanału wynika z potrzeby podłączenia kolejnych posesji położonych przy ulicy Wiązowej.

Trasę projektowanego kanału od punktu włączenia t.j studni oznaczonej numerem S 263

Na projektowanej kan. sanitarnej w ulicy Akacjowej, a następnie w ulicy Wiązowej

(dz. nr 87/2, 88) pokazano na planie sytuacyjno-wysokościowym w skali 1:500 - rys. nr 1.

- w części graficznej opracowania

Układ wysokościowy projektowanej kanalizacji sanitarnej pokazano na profilach podłużnych

- rys. nr 2, 3, 4. - część graficzna opracowania

Zagłębienie dna projektowanego kanału  $\phi 200$  mm wynosi: od 2,50 m - 3,71 m poniżej poziomu jezdni.

Spadki projektowanego kanału w kierunku ulicy Akacjowej wynoszą:

- |                                       |        |
|---------------------------------------|--------|
| - na odcinku S 1 - S 3 : L = 69,00 mb | - 25‰  |
| - na odcinku S 3 - S 4 : L = 55,00 mb | - 10 ‰ |
| - na odcinku S 3 - S 6 : L = 92,50 mb | - 5‰   |

### **2.3. RODZAJ UŻYTYCH MATERIAŁÓW**

Kanał sanitarny zaprojektowano z rur PVC łączonych na uszczelkę gumową Są to rury kielichowe, klasy S o długości 6,0 m.

Studzienki rewizyjne przelotowe i węzłowe, należy wykonać z kręgów żelbetowych (betonowych) o średnicy  $\phi 1,20$  klasy B40 łączone na uszczelkę gumową z kinetą w prefabrykowanym dnie - wg załączonego do niniejszego opracowania rysunku.

Studzienki zaopatrzone będą we włazy żeliwne typu ciężkiego kl. min. D 400 na zatrask z uszczelką gumową wg PN-EN124.

Przejście kanałów przez ściany studzienki wykonać za pomocą fabrycznie wklejonych króćców połączeniowych w nawierconych w ścianie studzienki otworach lub przy użyciu uszczeltek.

Dno studni kanalizacyjnych wyłożone zostanie cegłą kanalizacyjną lub wykładziną z tworzywa sztucznego, dna studni wyposażone w kłoty prefabrykowane.

Studnie należy posadzić na ustabilizowanym podłożu gruntowym, wyrównanym podsypką piaskową dnie i podbudowie z chudego betonu.

Studnie rewizyjne wyposażone zostaną w stopnie złączowe rozstawione na przemian w odległości co 30 cm w pionie.

Studnie rewizyjne powinny odpowiadać zapisom w PFU.

Dla przyszłego podłączenia budynków przewidziano montaż trójników skośnych  $\phi 0,20 / 015$  m. Do czasu budowy przyłączy odejścia trójników należy zamknąć korkiem fabrycznym.

Zaslepić także przygotowane i niewykorzystane podłączenia w studzienkach.

#### **2.4. ILOŚĆ I RODZAJ ŚCIEKÓW**

Ilość ścieków obliczona została przy założeniu jednostkowego zapotrzebowania wody  $Q = 200$  l/mk/d.

Są to ścieki bytowo - gospodarcze od mieszkańców z terenów budownictwa jednorodzinnego  
Ilość ścieków wynosi :  $Q_s = 0,60$  l/s

#### **2.5. ŚREDNICA KANAŁU. CHARAKTERYSTYKA ŚCIECI**

**Na odcinku S1 – S3** zaprojektowano kanał  $\phi 200$  mm i spadku  $i = 25 \%$  gdzie

$Q_0 = 53$  l/s  
Prędkość przepływu  $V_0 = 1,65$  m/s

**Na odcinku S3 – S6** zaprojektowano kanał  $\phi 200$  mm i spadku  $i = 5 \%$  gdzie

$Q_0 = 22,19$  l/s  
Prędkość przepływu  $V_0 = 0,74$  m/s

**Na odcinku S3 – S4** zaprojektowano kanał  $\phi 200$  mm i spadku  $i = 10 \%$  gdzie

$Q_0 = 31,0$  l/s  
Prędkość przepływu  $V_0 = 1,04$  m/s

## 2.6. BILANS ŚCIEKÓW

W opracowaniu przepompowni

### **założono:**

- liczba działek budowlanych  $N=25$
- liczba mieszkańców  $n=25 \times 5 = 125$  mk
- Rodzaj ścieków bytowo- gospodarcze
- Średni odpływ ścieków  $q = 150 \text{ dm}^3/\text{d} \cdot \text{mk}$
  
- Współczynnik nierównomierności:
  - dobowy  $N_d = 1,5$
  - godzinowy  $N_h = 2,5$

### **Otrzymano:**

- ilość ścieków bytowo- gospodarczych dopływających do przepompowni:

$$Q_{\text{śr}} = 0,15 \times 125 = 18,75 \text{ m}^3/\text{db}$$

$$Q_{\text{dmax}} = 1,5 \times 18,75 = 28,12 \text{ m}^3/\text{d}$$

$$Q_{\text{hśr}} = 28,12/24 = 1,17 \text{ m}^3/\text{h}$$

$$Q_{\text{h.max}} = 2,5 \times 1,17 = 2,95 \text{ m}^3/\text{h}$$

- Całkowita ilość ścieków dopływających do przepompowni:

$$Q_{\text{hśr}} = 1,17 + 0,16 = 1,33 \text{ m}^3/\text{h}$$

$$Q_{\text{h.max}} = 2,92 + 0,16 = 3,08 \text{ m}^3/\text{h} \quad \text{przyjęto } 3,10 \text{ m}^3/\text{h}$$

Przyjęty bilans ścieków w opracowaniu przepompowni zapewnia odbiór ścieków z niniejszego opracowania tzn. dodatkowych 5 posesji.

Średnice, spadki kanałów przyjęte w niniejszym opracowaniu zapewniają swobodny odbiór ścieków.

### **3. WYTYPNE REALIZACJI KANAŁU**

#### **3.1 ROBOTY PRZYGOTOWAWCZE**

Roboty przygotowawcze obejmują:

- 1) Wyznaczenie i przejęcie pasa robót
- 2) Organizację zaplecza budowy (ewentualnie ) wraz z zapewnieniem dostaw energii elektrycznej i wody
- 4) Wyznaczenie (tyczenie) robót w terenie
- 5) Oznakowanie i oświetlenie budowy
- 6) Tymczasową organizację ruchu drogowego kołowego i pieszego na okres wykonywania robót
- 7) Powiadomienie zainteresowanych instytucji o przystąpieniu do robót.

Szczególne uwagę należy zwrócić na wyznaczenie miejsc i tras innych przewodów uzbrojenia podziemnego, a przede wszystkim blisko lub poprzecznie usytuowanych przewodów sieci i przyłączy wodociągowych oraz kabli elektroenergetycznych.

Przewody istniejącego uzbrojenia pokazane zostały na planie sytuacyjno-wysokościowym w skali 1:500 oraz profilach podłużnych kanału. Szczegółową ich lokalizację należy ustalić poprzez uprzednie wykonanie przekopów kontrolnych.

Roboty w zasięgu sieci i przyłączy należy prowadzić z powiadomieniem i pod nadzorem przedstawiciela właściwego użytkownika.

Przed przystąpieniem do robót należy uzyskać zgodę na wycięcie drzew (2 szt.) kolidujących z projektowanym kanałem sanitarnym.

#### **3.2 ROBOTY ZIEMNE**

Wykopy dla kanału o szerokości 1,0 – 1,05 m wykonywane będą mechanicznie z zabezpieczeniem ścian rozporowymi płytami szalunkowymi i ręcznym wyrównaniem dna. Urobek składany będzie na odkład po jednej stronie pasa drogowego. Druga strona musi być przejezdna dla wjazdów lokalnych i dla pojazdów uprzywilejowanych.

Zasyпка wykopów prowadzona za pomocą piasku, z zagęszczeniem wymaganym dla ulicy o nawierzchni ziemnej. Wymagany stopień zagęszczenia wynosi min.  $I_d = 0,98$ .

Nadmiar ziemi po budowie kanału i zasypce wykopów należy odwieźć na wysypisko wskazane przez Zamawiającego.

Przewody istniejącego uzbrojenia podziemnego muszą być zabezpieczone w wykopie na czas prowadzonych robót przez podwieszenie lub podparcie.

Roboty ziemne należy prowadzić zgodnie z wymogami PN-B/10736 z 1999 r.

#### **3.2 ODWODNIENIE WYKOPÓW – Warunki gruntowo-wodne.**

W rozpatrywanym rejonie inwestycji i w jej bezpośrednim sąsiedztwie w trakcie prowadzenia podobnych robót stwierdzono występowanie wody gruntowej na głębokości ok. 4,0 m. W okolicy występuje ciężka glina zwalowa z piaszczystymi przewarstwieniami, z których mogą wystąpić sączenia wody.

W przypadku występowania powyższych sączeń należy przewidzieć odwodnienie wykopów za pomocą drenażu odwadniającego.

### **3.4. WARUNKI REALIZACJI INWESTYCJI.**

Roboty związane z budową sieci kanalizacyjnej winny być prowadzone zgodnie z obowiązującymi normami technicznymi, przez uprawnionych wykonawców.

Po wykonaniu sieci należy w stanie odkrytym zgłosić do inwentaryzacji powykonawczej, do miejskiej służby geodezyjnej i odbioru technicznego przez Wodociągi i Kanalizacja - Zgierz Sp. z o.o.


Po zakończeniu budowy teren zajęty pod budowę przyłącza przywrócić do stanu pierwotnego.

### **3.5. Sposób postępowania z odpadami wytworzonymi podczas prac budowlanych :**

Elementy żeliwne, które zostały zdemontowane (rury, kształtki) należy wywieźć na złomowisko.

W zakresie emisji odpadów należy zorganizować na placu budowy miejsce do czasowego przechowywania wytworzonych odpadów.

Wytworzone odpady przekazywane powinny być firmom posiadającym stosowne zezwolenia na transport odpadów do miejsc ich odzysku lub unieszkodliwienia.

  
Projektant  
d/s Instalacyjno-Inżynierskich  
Jadwiga Gemel  
Nr upr 272/90/WŁ

**INFORMACJA DOTYCZĄCA PLANU BEZPIECZEŃSTWA I OCHRONY  
ZDROWIA DLA INWESTYCJI POLEGAJĄCEJ NA ROZBUDOWIE SIECI  
KANALIZACJI SANITARNEJ Z RUR PCV O ŚREDNICY  $\phi$  200 MM  
W ZGIERZU OD ULICY AKACJOWEJ (DZ. NR 66, OBR. 117)  
ORAZ W ULICY WIĄZOWEJ (DZ. NR 87/2, I 88 OBR.117)**

<p>NAZWA I ADRES OBIEKTU BUDOWLANEGO:</p>	<p>PROJEKT BUDOWLANY ROZBUDOWY KANAŁU SANITARNEGO DN 200mm WRAZ Z PRZYKANALIKAMI, WYPROWADZONYMI CA 1,0 m PRZED GRANICĘ WSZYSTKICH POSESJI</p> <p>NA ODCINKU OD PROJ. STUDNI NR S 263 W ULICY AKACJOWEJ (DZ. NR 66) ORAZ W ULICY WIĄZOWEJ (DZ. NR 87/2 I 88) W ZGIERZU</p>
<p>NAZWA I ADRES INWESTORA:</p>	<p>WODOCIĄGI I KANALIZACJA - ZGIERZ SP.Z O.O. 95- 100 ZGIERZ ULICA A. STRUGA 45</p>
<p>PROJEKTANT</p>	<p>INŻ. MICHAŁ WYSKA UPR. BUD. NR 145/66</p> <p style="text-align: right;">STARSZY PROJEKTANT opr. bud. z 9-8-1-akt. 11-2 p.r. nr 145/66 <i>inż. Michał Wyska</i></p>
<p>WSPÓŁPRACA:</p>	<p>TECHN. JADWIGA GEMEL UPR. BUD. 272/90</p> <p style="text-align: right;">Projektant d/s Instalacyjno-Inżynierskich <i>Jadwiga Gemel</i> Nr upr 272/90/WŁ</p>

## II. Informacja dotycząca planu bezpieczeństwa i ochrony zdrowia (bioz)

Zgodnie z Rozporządzeniem Ministra Infrastruktury z dnia 23 czerwca 2003 r. (Dz. U. Nr 120, poz. 1126) wykonawca robót zobowiązany jest do sporządzenia „Planu Bezpieczeństwa i Ochrony Zdrowia”.

Niniejsza informacja dotyczy budowy kanału sanitarnego w Zgierzu na odcinku od ul. Akacyjowej oraz w ulicy Wiązowej

Wykonawca robót tworząc „bioz” w części opisowej powinien uwzględnić:

- zakres robót dla całego zamierzenia budowlanego oraz kolejność realizacji poszczególnych obiektów;
- wykaz istniejących obiektów budowlanych podlegających adaptacji lub rozbiórce;
- wskazanie elementów zagospodarowania działki lub terenu, które mogą stwarzać zagrożenie bezpieczeństwa i zdrowia ludzi;
- informacje dotyczące przewidywanych zagrożeń występujących podczas realizacji robót budowlanych, określające skalę i rodzaje zagrożeń oraz miejsce i czas ich wystąpienia;
- informację o wydzieleniu i oznakowaniu miejsca prowadzenia robót budowlanych, stosownie do rodzaju zagrożenia;
- informację o sposobie prowadzenia instruktażu pracowników przed przystąpieniem do realizacji robót szczególnie niebezpiecznych, w tym:
  - określenie zasad postępowania w przypadku wystąpienia zagrożenia,
  - konieczność stosowania przez pracowników środków ochrony indywidualnej, zabezpieczających przed skutkami zagrożeń,
  - zasady bezpośredniego nadzoru nad pracami szczególnie niebezpiecznymi przez wyznaczone w tym celu osoby:
    - określenie sposobu przechowywania i przemieszczania materiałów, wyrobów, substancji oraz preparatów niebezpiecznych na terenie budowy;
    - wskazanie środków technicznych i organizacyjnych, zapobiegających niebezpieczeństwom wynikającym z wykonywania robót budowlanych w strefach szczególnego zagrożenia zdrowia lub w ich sąsiedztwie, w tym zapewniających bezpieczną i sprawną komunikację, umożliwiającą szybką ewakuację na wypadek pożaru, awarii i innych zagrożeń;
    - wskazanie miejsca przechowywania dokumentacji budowy oraz dokumentów niezbędnych do prawidłowej eksploatacji maszyn i innych urządzeń technicznych.



Wykonawca winien opracować na podstawie projektu zagospodarowania terenu także część rysunkową opracowaną na kopii projektu zagospodarowania działki lub terenu, jeżeli jest wymagany zgodnie z przepisami ustawy – Prawo budowlane, zawierające dane umożliwiające łatwe odczytanie części opisowej, a w szczególności:

- czytelną legendę;
- oznaczenie czynników mogących stwarzać zagrożenie;
- rozmieszczenie urządzeń przeciwpożarowych wraz z parametrami poboru mediów, punktami czerpalnymi, zaworami odcinającymi, drogami dojazdowymi;
- rozmieszczenie sprzętu ratunkowego (w tym pływającego, jeżeli jest to uzasadnione rodzajem robót), niezbędnego przy prowadzeniu robót budowlanych;
- rozmieszczenie sprzętu ratunkowego (w tym pływającego, jeżeli jest to uzasadnione rodzajem robót), niezbędnego przy prowadzeniu robót budowlanych;
- rozmieszczenie i oznaczenie granic obszarów wewnętrznych i zewnętrznych stref ochronnych, wynikających z przepisów odrębnych, takich jak strefy magazynowania i składowania materiałów, wyrobów, substancji oraz preparatów niebezpiecznych, strefy pracy sprzętu zmechanizowanego i pomocniczego;
- rozmieszczenie placów produkcji pomocniczej, takich jak węzły produkcji betonu cementowego i asfaltowego, prefabrykatów;
- przedstawienie rozwiązań układów komunikacyjnych, transportu na potrzeby budowy oraz ogrodzenia terenu;
- lokalizację pomieszczeń higieniczno - sanitarnych;

Przy budowie kanalizacji sanitarnej występują roboty stwarzające szczególnie wysokie ryzyko powstania zagrożenia bezpieczeństwa i zdrowia ludzi:

- wykonywanie oraz zasypywanie wykopów o ścianach pionowych szalowanych o głębokości większej niż 4,5 m, również z wykorzystaniem pracy koparek i spycharek (zagrożenie przysypaniem ziemią, upadek z wysokości);
- roboty montażowe, przy wykonywaniu których występuje również możliwość upadku do wykopu o głębokości powyżej 4,5m;
- roboty montażowe przy układaniu rur i ustawianiu studni, również z wykorzystaniem pracy dźwigów (m. in. zagrożenie urazem);
- roboty prowadzone w studniach i czynnych kanałach sanitarnych (m.in. zagrożenie od działania substancji chemicznych oraz związane z ruchem drogowym w ulicach);
- prace związane z zagęszczaniem poszczególnych warstw zasypki;

- prace związane ze załadunkiem, rozładunkiem oraz składowaniem materiałów na budowie;
- prace prowadzone w pobliżu napowietrznych linii kablowych sn i wn;
- obsługa mechanicznego i elektrycznego sprzętu na budowie;
- transport materiałów i urobku z wykopów oraz ruch i praca sprzętu i transportu na budowie.

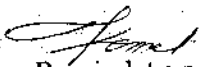
Przed przystąpieniem do realizacji robót szczególnie niebezpiecznych należy dokonać instruktażu pracowników.

Celem szkolenia pracowników jest teoretyczne i praktyczne zapoznanie ich z rodzajami istniejących i mogących wystąpić zagrożeń w trakcie procesu budowy oraz wskazanie metod i środków zapobiegawczych.

Szkolenie powinno również zwracać uwagę na obowiązujące przepisy i instrukcje w zakresie bezpieczeństwa i higieny pracy, dotyczące m. in. terenu, budynków, obsługiwanych urządzeń, maszyn i środków transportu.

W ramach szkolenia powinny być omówione także zasady udzielania pierwszej pomocy, zasady ochrony p. pożarowej, procedura powiadamiania o każdym zauważonym zagrożeniu, o każdym wypadku przy pracy i każdej awarii oraz wskazanie środków technicznych i organizacyjnych umożliwiających szybką ewakuację na wypadek pożaru, awarii i innych zagrożeń.

**Opracowała:**

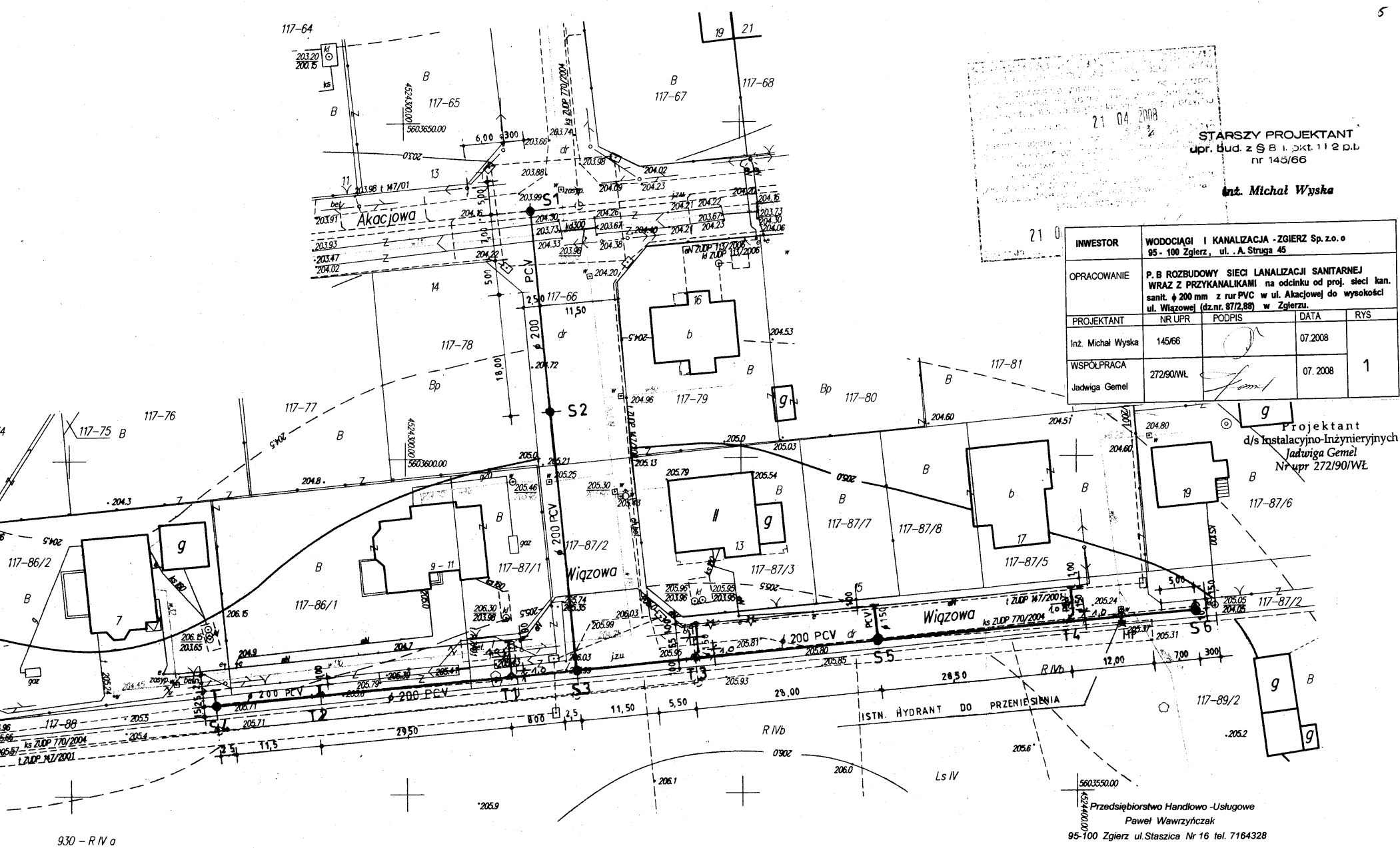
  
Projektant  
d/s Instalacyjno-Inżynierskich  
Jadwiga Gemel  
Nr upr 272/90/WŁ

<p><b>Wykaz ważniejszych przepisów do stosowania przy projektowanych pracach budowlano - montażowych</b></p>	<ul style="list-style-type: none"><li>• Rozporządzenie Ministra Budownictwa i Przemysłu Materiałów Budowlanych z dnia 28.03.1972 – w sprawie bezpieczeństwa i higieny pracy przy wykonywaniu robót budowlano-montażowych i rozbiórkowych (Dz. U. Nr 13, poz. 93).</li><li>• Rozporządzenie Ministra Gospodarki Przestrzennej i Budownictwa z dnia 01.10.1993 w sprawie bezpieczeństwa i higieny pracy przy eksploatacji, remontach i konserwacji sieci kanalizacyjnych</li><li>• Rozporządzenie Ministra Gospodarki Przestrzennej i Budownictwa z dnia 27.01.1994 – w sprawie bezpieczeństwa i higieny pracy przy stosowaniu środków chemicznych do uzdatniania wody i oczyszczania ścieków.</li><li>• Rozporządzenie Ministra Pracy i Polityki Socjalnej z dnia 28.05.1996 – w sprawie rodzajów prac, które powinny być wykonywane przez co najmniej dwie osoby.</li></ul> <ul style="list-style-type: none"><li>• Rozporządzenie Ministra Pracy i Polityki Socjalnej z dnia 26.09.1997 – w sprawie ogólnych przepisów bezpieczeństwa i higieny pracy.</li><li>• Rozporządzenie Ministra Pracy i Polityki Społecznej z dnia 11.06.2002 – zmieniające rozporządzenie w sprawie ogólnych przepisów bezpieczeństwa i higieny pracy.</li><li>• Rozporządzenie Ministra Infrastruktury z dnia 06.02.2003 – w sprawie bezpieczeństwa i higieny pracy podczas wykonywania robót budowlanych (Dz.U. Nr 47, poz. 401).</li><li>• Rozporządzenie Ministra Gospodarki, Pracy i Polityki Społecznej z dnia 31.03.2003 – w sprawie zasadniczych wymagań dla środków ochrony indywidualnej.</li><li>• Rozporządzenie Ministra Gospodarki, Pracy i Polityki Społecznej z dnia 29.05.2003 – w sprawie minimalnych wymagań dotyczących bezpieczeństwa i higieny pracy pracowników zatrudnionych na stanowiskach pracy, na których może wystąpić atmosfera wybuchowa.</li></ul>
--	---

<p><b>Wykaz ważniejszych przepisów do stosowania przy projektowanych pracach budowlano montażowych</b></p>	<ul style="list-style-type: none"><li>• Rozporządzenie Ministra Infrastruktury z dnia 23.06.2003 – w sprawie informacji dotyczącej bezpieczeństwa i ochrony zdrowia oraz planu bezpieczeństwa i ochrony zdrowia (Dz. U. Nr 120, poz. 1126).</li><li>• Warunki Techniczne Wykonania i Odbioru Robót Budowlano - Montażowych</li><li>• Wytyczne, instrukcje i DTR-ki producentów</li><li>• Specyfikacje techniczne wykonania i odbioru robót.</li><li>• Normy</li></ul>
--	---

Projektant  
d/s Instalacyjno-Inżynierskich  
*Jadwiga Gemiś*  
Nr upr 272/90/WŁ  
*Jadwiga Gemiś*

# *CZĘŚĆ GRAFICZNA*



21 04 2008

**STARSZY PROJEKTANT**  
upr. Bud. z § 8 i. pkt. 112 p.l.  
nr 145/66

**inż. Michał Wyska**

INWESTOR	WODOCIĄGI I KANALIZACJA - ZGIERZ Sp. z o.o 95-100 Zgierz, ul. A. Struga 45			
OPRACOWANIE	P.B ROZBUDOWY SIECI LANALIZACJI SANITARNEJ WRAZ Z PRZYKANALIKAMI na odcinku od proj. sieci kan. sanit. 4 200 mm z rur PVC w ul. Akacjowej do wysokości ul. Wiązowej (dz.nr. 87/2.88) w Zgierz.			
PROJEKTANT	NR UPR	PODPIS	DATA	RYŚ
Inż. Michał Wyska	14566	<i>[Signature]</i>	07.2008	1
WSPÓLPRACA				
Jadwiga Gemel	27290WL	<i>[Signature]</i>	07.2008	

Projektant  
d/s Instalacyjno-Inżynierskich  
**Jadwiga Gemel**  
Nr upr 27290/WL

930 - R IV a  
woj. łódzkie  
powiat zgierski  
m. ZGIERZ  
obręb nr 117

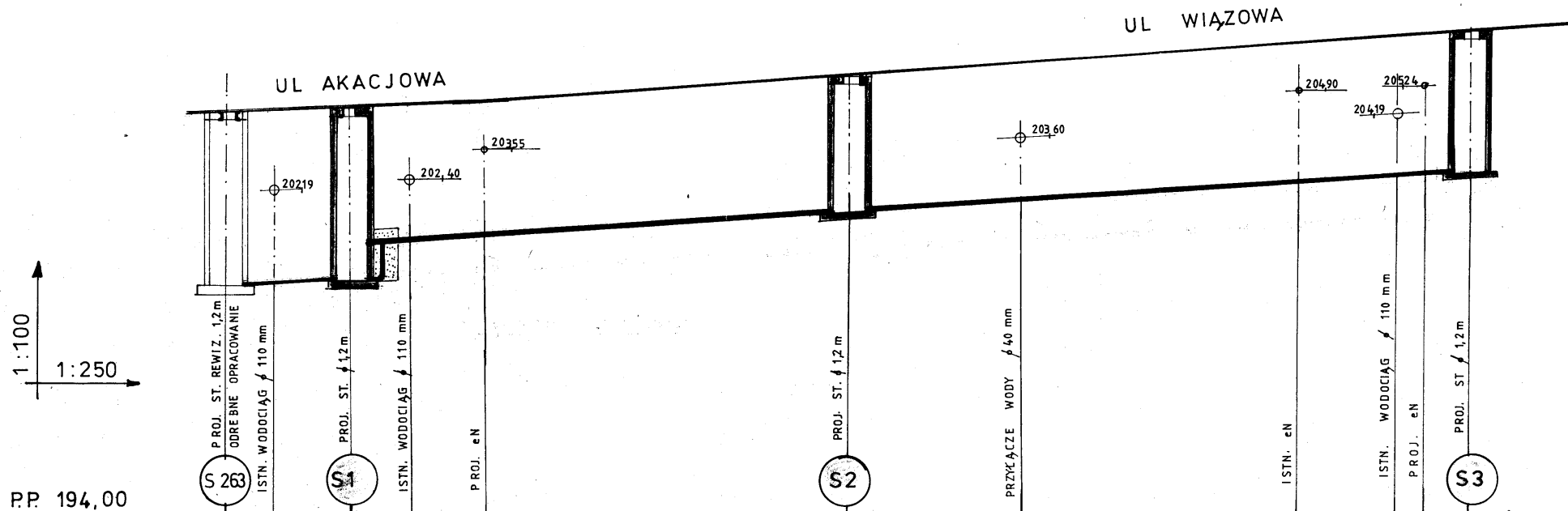
**Mapa sytuacyjno - wysokościowa  
do celów projektowych**

**Skala 1 : 500**

Opracowano na podstawie mapy zasadniczej m. Zgierz sekcje : 112.434.0823; 0824

Przedsiębiorstwo Handlowo - Usługowe  
Paweł Wawrzyńczak  
95-100 Zgierz ul. Staszica Nr 16 tel. 7164328  
**PRACOWNIA GEODEZYJNA**  
95-100 Zgierz Al. Armii Krajowej nr 11 tel/fax 7161329  
Geodeta uprawniony

*[Signature]*  
mgr inż. Paweł Wawrzyńczak  
Dziękuję



P.P. 194,00

ZAGŁĘBIENIE DNA	4,40	4,37	4,23	3,43	3,56	3,54	3,54	3,68	3,66	3,82	3,78	3,71	
RZĘDNA TERENU	203,96	203,99	203,99	203,99	204,20	204,30	204,85	205,25	205,65	205,99	205,99	205,99	
RZĘDNA DNA PROJ. KANAŁU	199,56	199,62	199,76	200,56	200,64	200,76	201,31	201,57	201,99	202,17	202,21	202,28	
DŁUGOŚĆ ODCINKA	2,50	5,00	3,50	4,50	22,00	10,50	17,00	7,00	1,5	3,0			
PROJ. SPADEK KANAŁU, DŁUGOŚĆ	27,4 ‰		7,50		25 ‰							L = 69,00 mb	
ŚREDNICA, MATERIAŁ	DN 200 PVC		DN 200 PVC							Lc = 69,00 mb			
ODLEGŁOŚCI	0,00	2,50	7,50	0,00	11,00	3,50	15,50	8,00	37,50	30,00	48,00	40,50	
									65,00	57,50	72,00	64,50	
											73,50	66,00	
											76,50	69,00	

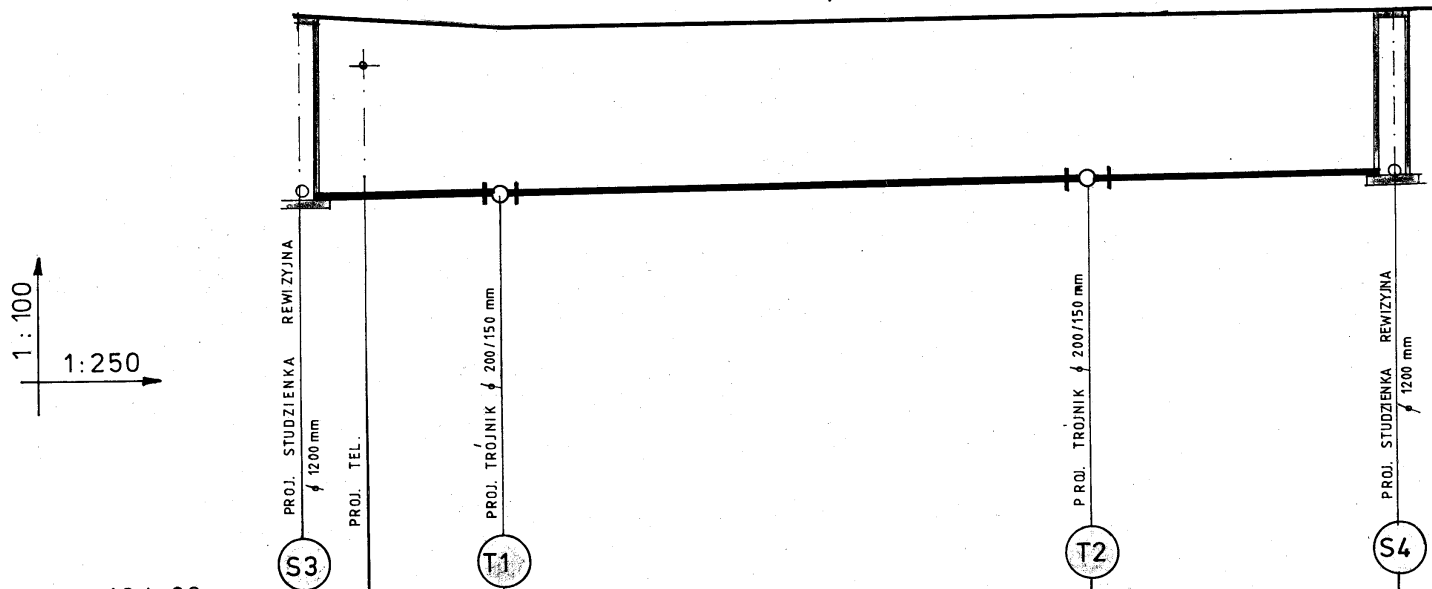
STARSZY PROJEKTANT  
upr. bud. z § 8.1. pkt. 11.2 p.h.  
nr 145/66

inż. Michał Wysko

Projektant  
d/s Instalacyjno-Inżynierskich  
Jadwiga Gemel  
Nr upr 272/90/WŁ

INWESTOR	WODOCIĄGI I KANALIZACJA - ZGIERZ Sp. z o.o. 85 - 100 Zgierz, ul. A. Struga 45		
OPRACOWANIE	P. B ROZBUDOWY SIECI KANALIZACJI SANITARNEJ WRAZ Z PRZYKANALIKAMI na odcinku od proj. sieci kan. sanit. φ 200 mm z rur PVC w ul. Akacjowej do wysokości ul. Wiązowej (dz.nr. 872,88) w Zgierzu.		
PROJEKTANT	NR UPR	PODPIS	DATA
Inż. Michał Wysko	145/66	<i>[Signature]</i>	07.2008
WSPÓŁFRACA	272/90/WŁ	<i>[Signature]</i>	07.2008
Jadwiga Gemel			
			RYS
			2

UL WIAZOWA



P.P. 194,00

ZAGŁĘBIENIE DNA	202,28	205,99	3,71	202,31	205,85	3,54	202,38	205,70	3,32	202,68	205,65	2,97	202,83	205,71	2,88
RZĘDNA TERENU															
RZĘDNA DNA PROJ. KANAŁU															
DŁUGOŚĆ ODCINKA		3,50	7,00				29,50					15,00			
SPADEK, DŁUGOŚĆ							10.‰					L = 55,00 mb			
ŚREDNICA, MATERIAŁ							DN 200 mm	PCV				Lc = 55,00 mb			
ODLEGŁOŚCI	0,00	3,50	10,50							40,00				55,00	

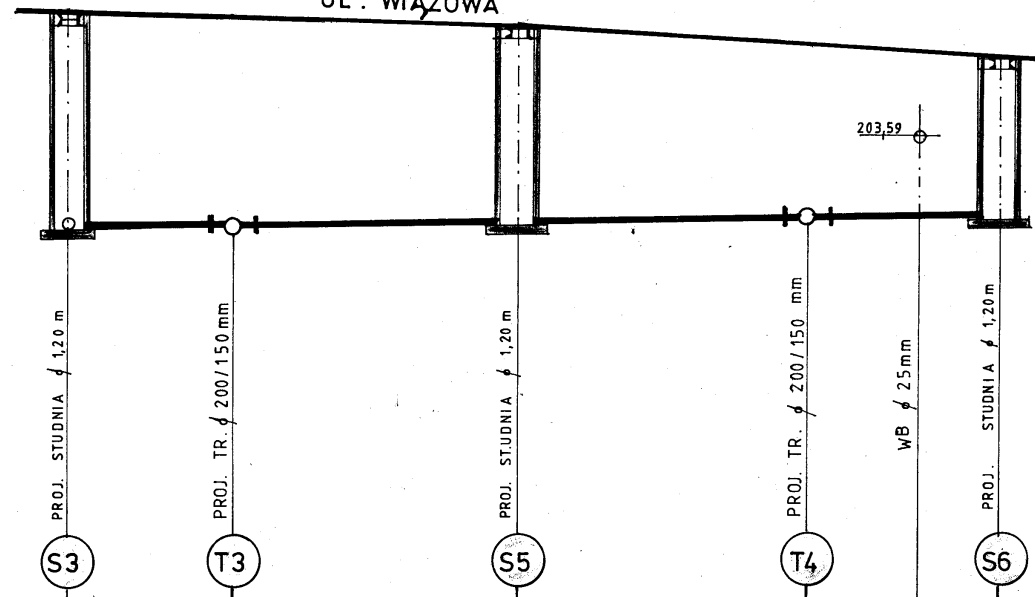
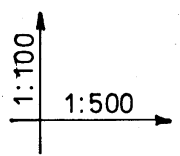
STARSZY PROJEKTANT  
upr. bud. z § 8.1. pkt. 11 2 p.b.  
nr 145/66

inż. Michał Wyska

Projektant  
d/s Instalacyjno-Inżynierskich  
Jadwiga Gemel  
Nr upr 272/90/WŁ

INWESTOR	WODOCIĄGI I KANALIZACJA - ZGIERZ Sp. z o.o 95 - 100 Zgierz, ul. A. Struga 45			
OPRACOWANIE	P.B ROZBUDOWY SIECI KANALIZACJI SANITARNEJ WRAZ Z PRZYKANALIKAMI na odcinku od proj. sieci kan. sanit. φ 200 mm z rur PVC w ul. Akacjowej do wysokości ul. Wiazowej (dz.nr. 87/2.88) w Zgierzu.			
PROJEKTANT	NR UPR	PODPIS	DATA	RYS
Inż. Michał Wyska	145/66	<i>M Wyska</i>	07.2008	3
WSPÓLPRACA Jadwiga Gemel	272/90/WŁ	<i>Gemel</i>	07.2008	

UL. WIAZOWA



P.P. 194,00

ZAGĘBIENIE DNA	3,71		3,30		2,55	
RZĘDNA TERENU	205,99	205,95	205,80	205,24	205,24	205,24
RZĘDNA DNA PROJ. KANALIZACJI	202,28	202,36	202,50	202,64	202,69	202,74
DŁUGOŚĆ ODCINKA	17,00	28,00	28,50	10,00	9,00	
SPADEK, DŁUGOŚĆ	5‰					
ŚREDNICA, MATERIAŁ	DN 200 mm PCV					
ODLEGŁOŚCI	0,00	17,00	45,00	73,50	83,50	92,50

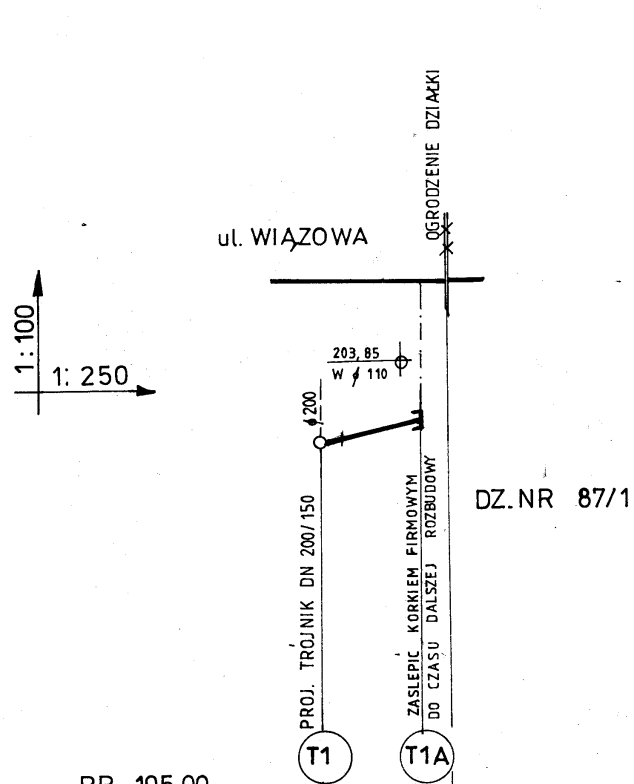
STARSZY PROJEKTANT  
upr. bud. z § 8.1 pkt. 112 p.b  
nr 145/66

inż. Michał Wyska

Projektant  
d/s Instalacyjno-Inżynierskich  
Jadwiga Gemel  
Nr upr. 272/90/WŁ

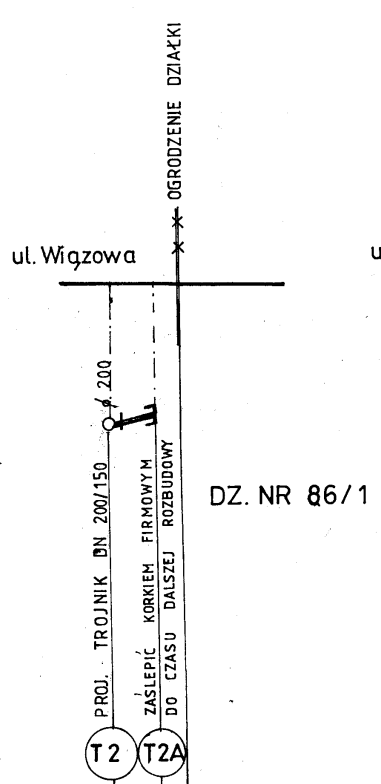
INWESTOR	WODOCIĄGI I KANALIZACJA - ZGIERZ Sp. z o.o 95 - 100 Zgierz, ul. .A. Struga 45				
OPRACOWANIE	P. B ROZBUDOWY SIECI LANALIZACJI SANITARNEJ WRAZ Z PRZYKANALKAMI na odcinku od proj. sieci kan. sanit. 4 200 mm z rur PVC w ul. Akacjowej do wysokości kan. ul. Wiazowej (dz.nr. 87/2,88) w Zgierzu.				
PROJEKTANT	NR UPR	PODPIS	DATA	RYS	
inż. Michał Wyska	145/66		07.2008		
WSPÓŁPRACA					
Jadwiga Gemel	272/90/WŁ		07.2008	4	



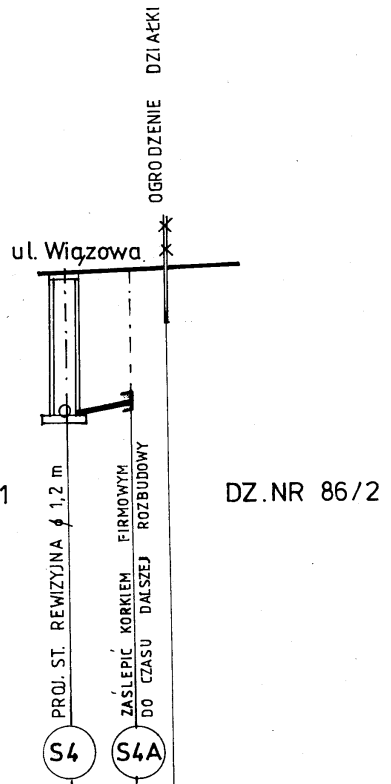


P.P. 195,00

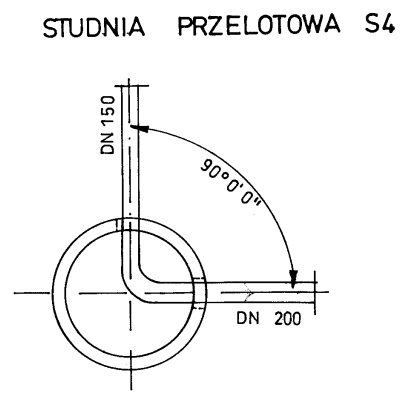
ZAGĘBIENIE DNA	3,32	3,29	2,84
RZĘDNA TERENU	202,38	205,70	205,60
RZĘDNA DNA PROJ. KANAŁIZACJI	202,41	202,76	205,60
DŁUGOŚĆ ODCINKA	5,00	1,00	
SPADEK, DŁUGOŚĆ	1% 5,0		
ŚREDNICA, MATERIAŁ	φ150 PCV		
ODLEGŁOŚCI	0,00	5,00	0,00 1,00



	202,68	202,71	205,65	2,84
	202,78	205,50	2,72	
	1,5	1,00		
	5% 1,5			
	φ150 PCV			
	0,00	1,50	0,00	1,00



	202,83	205,71	2,88
	202,86	205,80	2,82
	2,50	1,50	
	5% 2,5		
	φ150 PCV		
	0,00	2,50	0,00 1,50



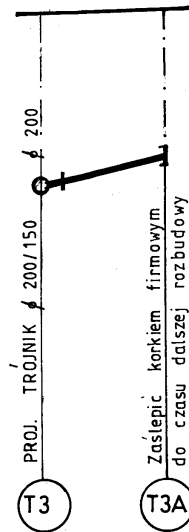
STARSZY PROJEKTANT  
upr. bud. z § 8.1. pkt. 11 2 p.l.  
nr 145/66

inż. Michał Wyśka

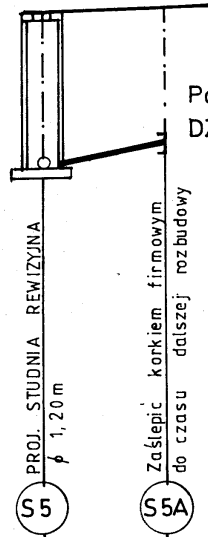
Projektant  
d/s Instalacyjno-Inżynierskich  
Jadwiga Gemel  
Nr upr. 272/90/WŁ

INWESTOR	WODOCIĄGI I KANAŁIZACJA - ZGIERZ Sp. z o.o 95 - 100 Zgierz, ul. A. Struga 45			
OPRACOWANIE	P.B ROZBUDOWY SIECI KANAŁIZACJI SANITARNEJ WRAZ Z PRZYKANALIKAMI na odcinku od proj. sieci kan. sanit. φ 200 mm z rur PVC w ul. Akacjowej do wysokości ul. Wiązowej (dz.nr. 87/2,88) w Zgierzu.			
PROJEKTANT	NR UPR	PODPIS	DATA	RYŚ
Inż. Michał Wyśka	145/66	<i>Wyśka</i>	07.2008	5
WSPÓŁPRACA Jadwiga Gemel	272/90/WŁ	<i>Gemel</i>	07.2008	

ul. Wiązowa

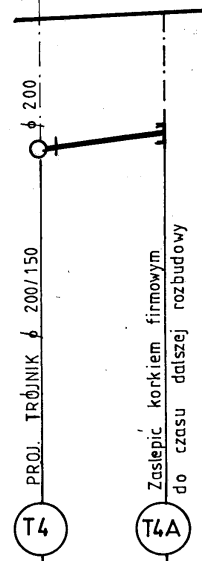


Pos. nr 13  
DZ. NR 87/3



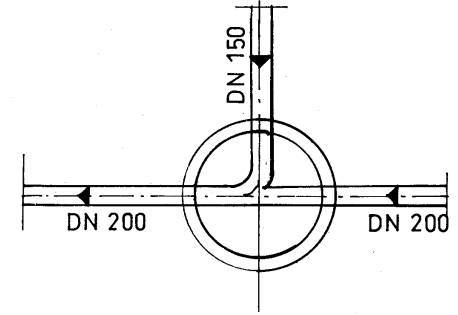
Pos. nr 15  
DZ. NR 87/7

ul. Wiązowa



Pos. nr 17  
DZ. NR 87/5

STUDNIA PRZELOTOWA S5



P. P. 195,00

ZAGĘBIENIE DNA	3,59	
RZĘDNA TERENU	205,95	
RZĘDNA DNA PROJ. KANALIZACJI	202,36 202,39	202,94 205,95 3,01
DŁUGOŚĆ ODCINKA		5,50
SPADEK DŁUGOŚĆ	10% / 5,50	
SREDNICA, MATERIAŁ		φ150 PCV
ODLEGŁOŚCI	0,00	5,50

ZAGĘBIENIE DNA	3,30	
RZĘDNA TERENU	205,80	
RZĘDNA DNA PROJ. KANALIZACJI	202,50 202,53	202,91 205,70 2,79
DŁUGOŚĆ ODCINKA		5,50
SPADEK DŁUGOŚĆ	7% / 5,50	
SREDNICA, MATERIAŁ		φ150 PCV
ODLEGŁOŚCI	0,00	5,50

ZAGĘBIENIE DNA	2,60	
RZĘDNA TERENU	205,24	
RZĘDNA DNA PROJ. KANALIZACJI	202,64 202,67	202,63 205,24 2,41
DŁUGOŚĆ ODCINKA		5,50
SPADEK DŁUGOŚĆ	3% / 5,50	
SREDNICA, MATERIAŁ		φ150 PCV
ODLEGŁOŚCI	0,00	5,50

STARSZY PROJEKTANT  
Upr. bud. z § 8.1. pkt. 11 2 p.l.  
nr 145/66

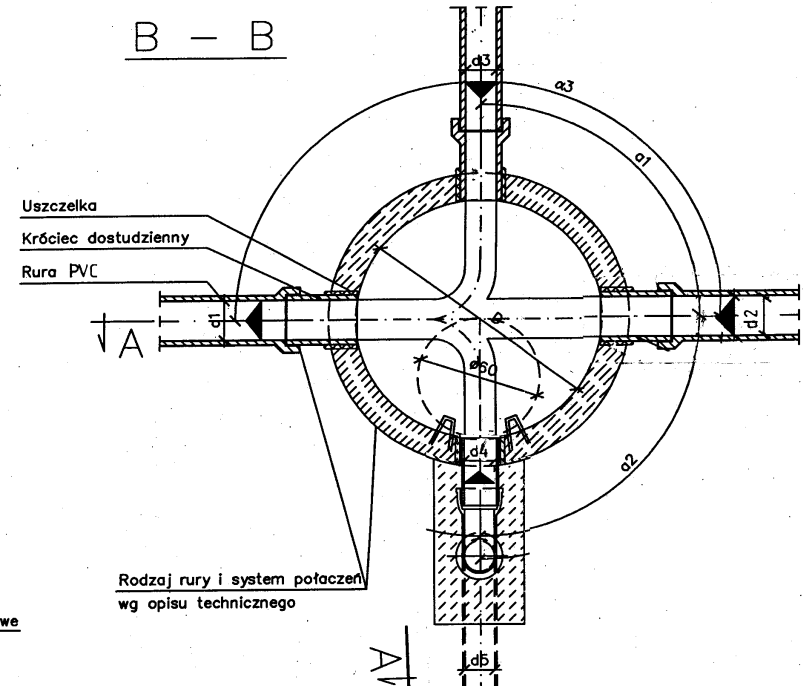
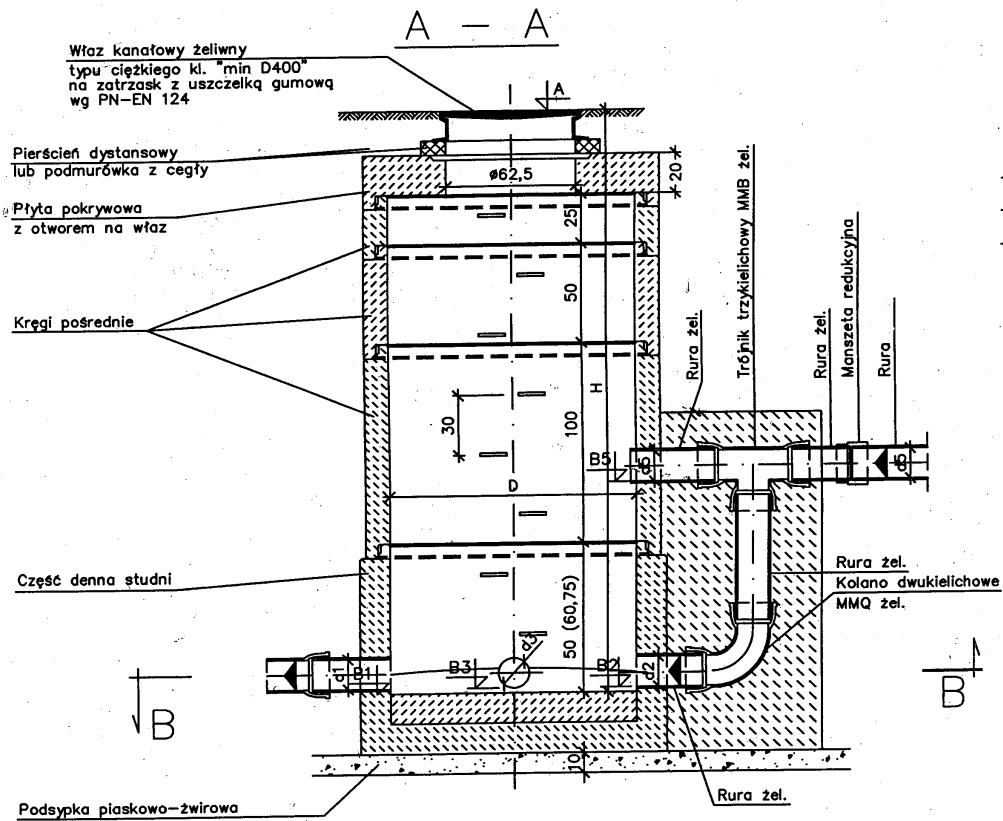
Inż. Michał Wyska

Projektant  
d/s Instalacyjno-Inżynierskich  
Jadwiga Gemel  
Nr upr 272/90/WŁ

INWESTOR	WODOCIĄGI I KANALIZACJA - ZGIERZ Sp. z o.o 85 - 100 Zgierz, ul. A. Struga 45			
OPRACOWANIE	P. B ROZBUDOWY SIECI KANALIZACJI SANITARNEJ WRAZ Z PRZYKANALIKAMI na odcinku od proj. sieci kan. sanit. φ 200 mm z rur PVC w ul. Akacjowej do wysokości ul. Wiązowej (dz.nr. 87/2,88) w Zgierzu.			
PROJEKTANT	NR UPR	PODPIS	DATA	RYŚ
Inż. Michał Wyska	145/66	<i>[Signature]</i>	07.2008	6
WSPÓŁPRACA				
Jadwiga Gemel	272/90/WŁ	<i>[Signature]</i>	07.2008	

# CHARAKTERYSTYKA STUDNI REWIZYJNYCH Z PRZEPADEM

## 1:25



**UWAGI**

1. Prefabrykowane elementy studni (z wyjątkiem pierścieni dystansowych) łączone są za pomocą gumowych uszczelek.
2. Przebieg kanałów przez ścianki studzienki wykonać za pomocą fabrycznie wklejonych króćców połączeniowych w nawierconych w ścianie studzienki otworach lub przy użyciu uszczelek.
3. Dno studni kanalizacyjnych wyłożone zostanie cegłą kanalizacyjną lub wykładziną z tworzywa sztucznego.

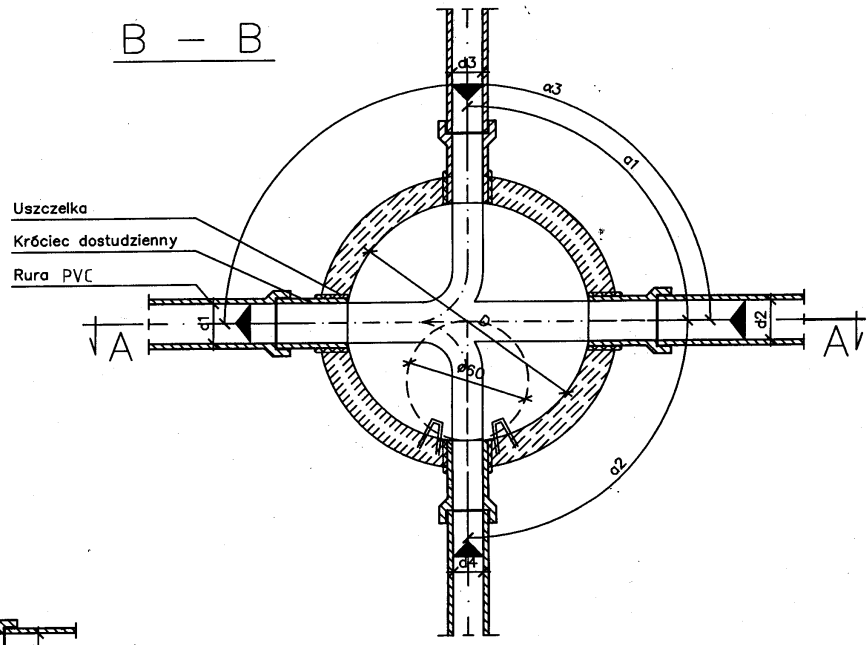
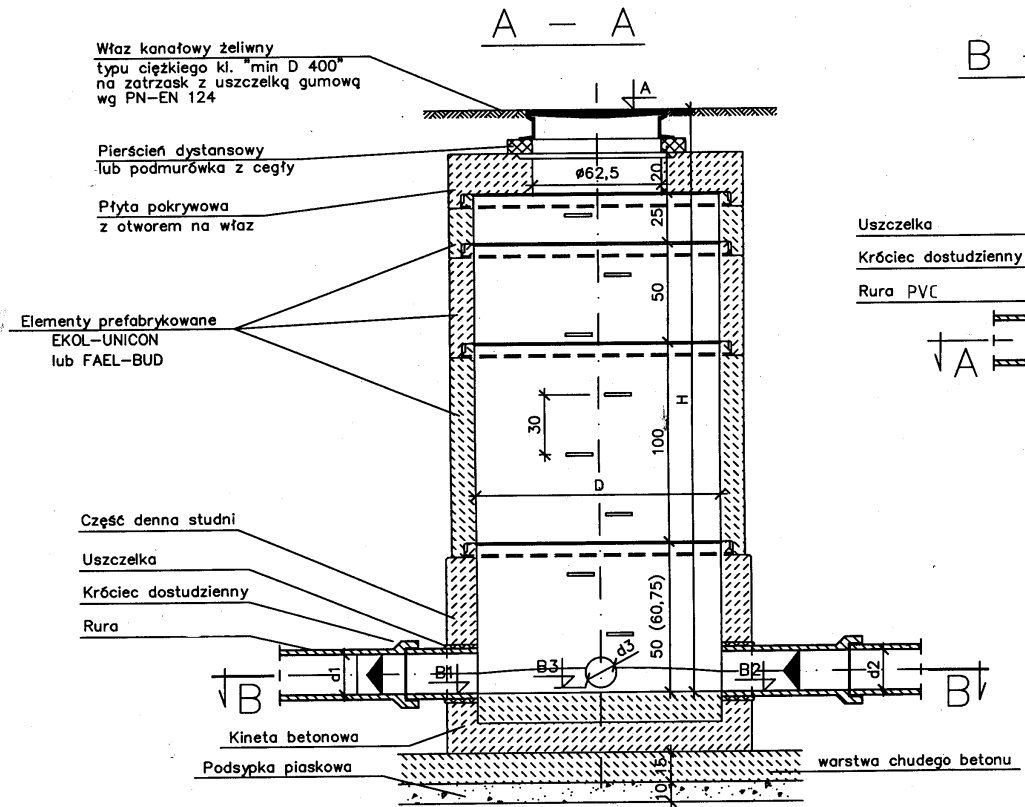
Starszy Projektant  
upr. bud. z § 8.1. pkt. 1 i 2 p.1  
nr 145/66  
**Inż. Michał Wyśka**

Projektant  
d/s Instalacyjno-Inżynierski  
Jadwiga Gemel  
Nr upr 272/90/WL

Nr studni	D	d1	d2	d3	d4	d5	A	B1	B2	B3	B4	B5	H	α1	α2	α3
—	mm	mm	mm	mm	mm	mm	m n.p.m.	m n.p.m.	m n.p.m.	m n.p.m.	m n.p.m.	m n.p.m.	m	°	°	°
S1	1200	200	200	—	200	200	203,99	199,76	199,76	—	—	200,56	4,23 3,43	45°	—	180°0'0"

INWESTOR	WODOCIĄGI I KANALIZACJA - ZGIERZ Sp. z o.o. 95 - 100 Zgierz, ul. A. Struga 45			
OPRACOWANIE	P.B ROZBUDOWY SIECI KANALIZACJI SANITARNEJ WRĄZ Z PRZYKANALKAMI na odcinku od proj. sieci kan. sanit. φ 200 mm z rur PVC w ul. Akacjowej do wysokości ul. Włazowej (dz.nr. 87/2,88) w Zgierzu.			
PROJEKTANT	NR UPR	PODPIS	DATA	RYS
Inż. Michał Wyśka	145/66	<i>[Signature]</i>	07.2008	7
WSPÓLPRACA Jadwiga Gemel	272/90WL	<i>[Signature]</i>	07.2008	

# CHARAKTERYSTYKA STUDNI PRZELOTOWYCH I WĘZŁOWYCH



### UWAGI

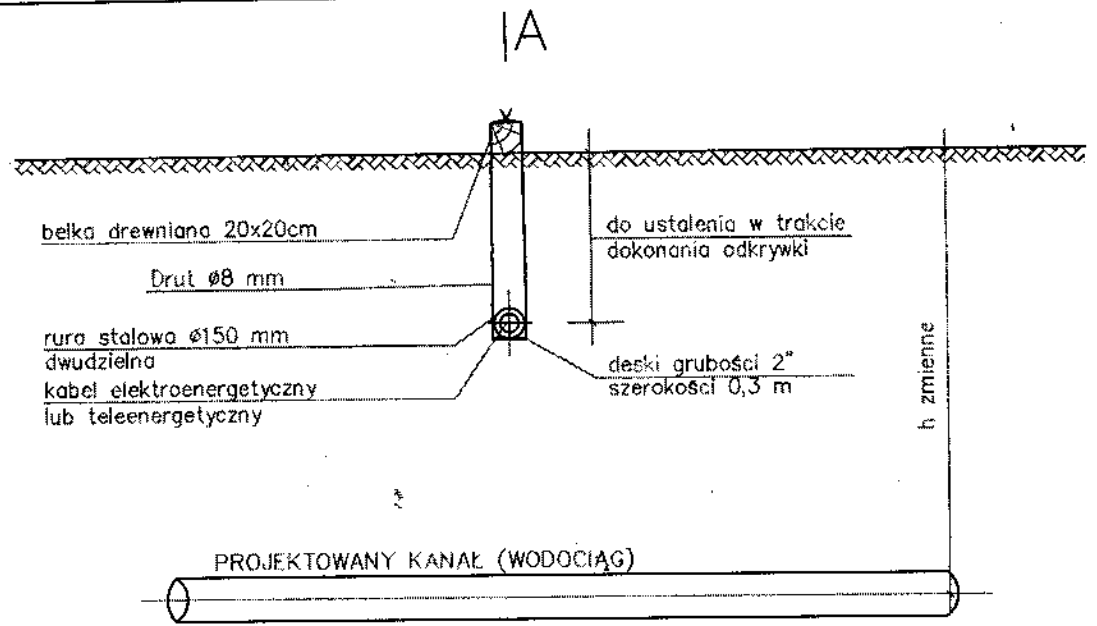
1. Prefabrykowane elementy studni (z wyjątkiem pierścieni dystansowych) łączone są za pomocą gumowych uszczeltek.
2. Przebieg kanałów przez ścianki studzienki wykonać za pomocą fabrycznie wklejonych króćców potężeniowych w nawierconych w ścianie studzienki otworach lub przy użyciu uszczeltek.
3. Dno studni kanalizacyjnych wyłożone zostanie cegłą kanalizacyjną lub wykładziną z tworzywa sztucznego.

STARSZY PROJEKTANT  
upr. bud. z § 8 i pkt. 1 i 2 pkt. nr 145/66

inż. Michał Wyska

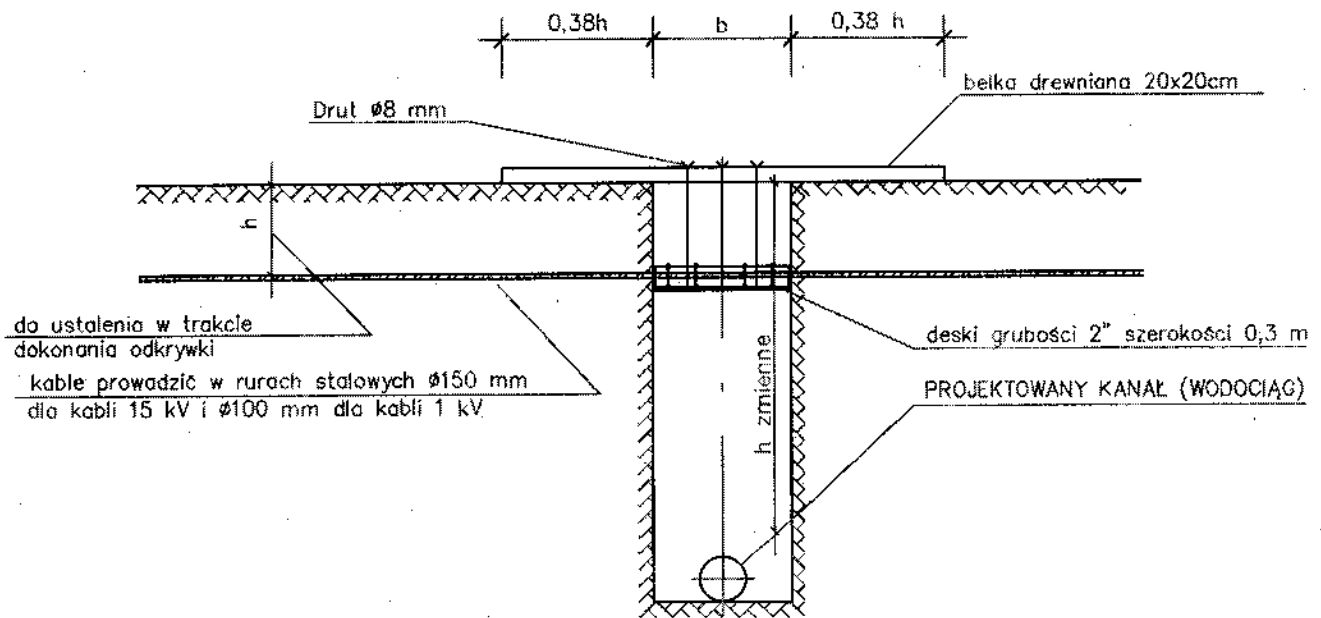
Projektant  
d/s Instalacyjno-Inżynierskich  
Jadwiga Gemel  
Nr upr. 272/90/WŁ

INWESTOR	WODOCIĄGI I KANALIZACJA - ZGIERZ Sp. z o.o 85 - 100 Zgierz, ul. .A. Struga 45			
OPRACOWANIE	P.B ROZBUDOWY SIECI KANALIZACJI SANITARNEJ WRAZ Z PRZYKANALIKAMI na odcinku od proj. sieci kan. sanit. φ 200 mm z rur PVC w ul. Akcyjowej do wysokości ul. Wiazowej (dz.nr. 87/2,88) w Zgierzu.			
PROJEKTANT	NR UPR	PODPIS	DATA	RYŚ
Inż. Michał Wyska	145/66	<i>M Wyska</i>	07.2008	8
WSPÓŁPRACA	272/90/WŁ	<i>J Gemel</i>	07.2008	
Jadwiga Gemel				



UWAGA Pokazane na rysunku rozwiązanie stosować należy dla 1 lub 2 kabli.  
Do większej ilości kabli elektroenergetycznych lub telekomunikacyjnych  
zastosować podwójne deski i belki.  
Zamiennie stosować belkę żelbetową.

### PRZEKRÓJ A-A



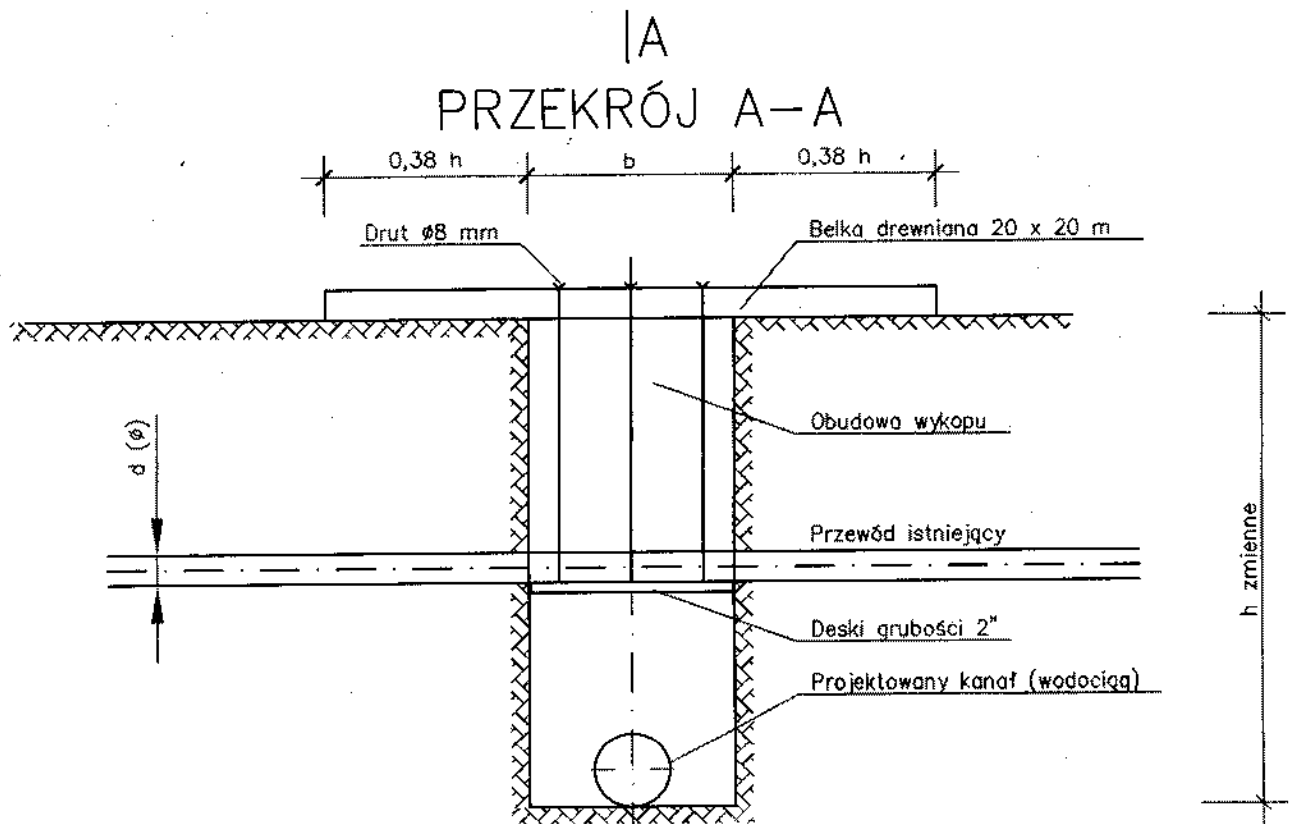
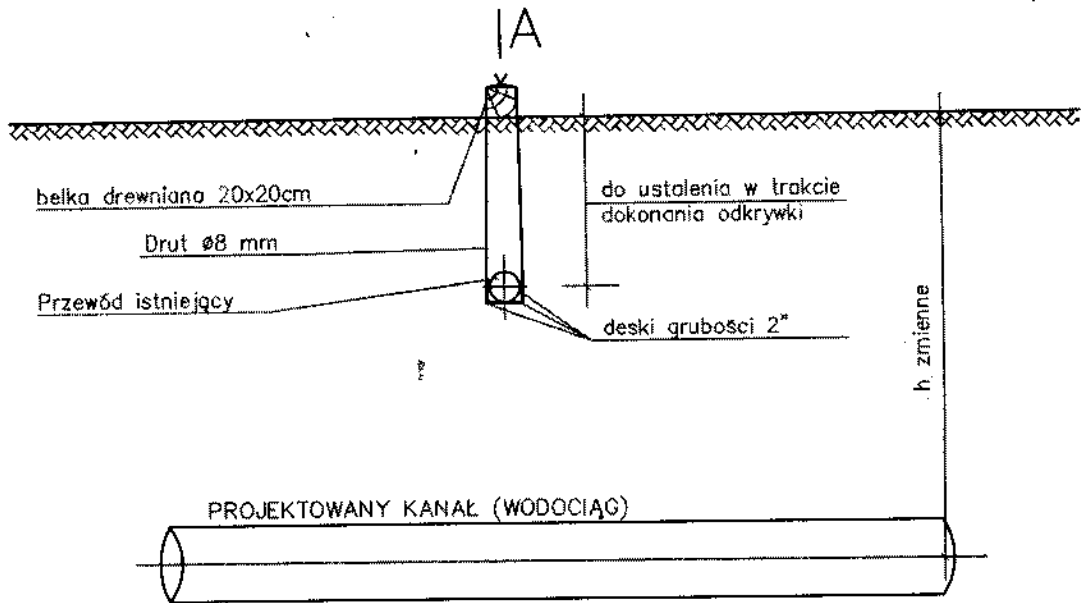
STARSZY PROJEKTANT  
upr. bud. z § 8.1 pkt. 1 i 2 p.l.  
nr 145/66

**Inż. Michał Wyska**

Projektant  
d/s Instalacyjno-Inżynierskich  
**Jadwiga Gemel**  
Nr upr 272/90/WŁ.

INWESTOR	WODOCIĄGI I KANALIZACJA - ZGIERZ Sp. z o.o 95 - 100 Zgierz, ul. .A. Struga 45			
OPRACOWANIE	P. B ROZBUDOWY SIECI LANALIZACJI SANITARNEJ WRAZ Z PRZYKANALIKAMI na odcinku od proj. sieci kan. sanit. $\phi$ 200 mm z rur PVC w ul. Akacyjowej do wysokości ul. Wiazowej (dz.nr. 87/2,88) w Zgierzu.			
PROJEKTANT	NR UPR	PODPIS	DATA	RYS
Inż. Michał Wyska	145/66		07.2008	9
WSPÓLPRACA	272/90/WŁ		07.2008	
Jadwiga Gemel				

# ZABEZPIECZENIE ISTNIEJĄCYCH RUROCIĄGÓW NA CZAS BUDOWY PROJEKTOWANEGO WODOCIĄGU (KANALU)



STARSZY PROJEKTANT:  
upr. bud. z § 8.1. pkt. 1 i 2 p.l.  
nr 145/66

*inż. Michał Wyska*

Projektant  
d/s Instalacyjno-Inżynierskich  
Jadwiga Gemel  
Nr upr. 272/90/WL

INWESTOR	WODOCIĄGI I KANALIZACJA - ZGIERZ Sp. z o.o. 95 - 100 Zgierz, ul. .A. Struga 45			
OPRACOWANIE	P.B ROZBUDOWY SIECI KANALIZACJI SANITARNEJ WRAZ Z PRZYKANALIKAMI na odcinku od proj. sieci kan. sanit. $\phi$ 200 mm z rur PVC w ul. Akcyjowej do wysokości ul. Wiazowej (dz.nr. 87/2,88) w Zgierzu.			
PROJEKTANT	NR UPR	POBPIS	DATA	RYŚ
Inż. Michał Wyska	145/66	<i>[Signature]</i>	07.2008	10
WSPÓLPRACA	272/90/WL	<i>[Signature]</i>	07.2008	
Jadwiga Gemel				