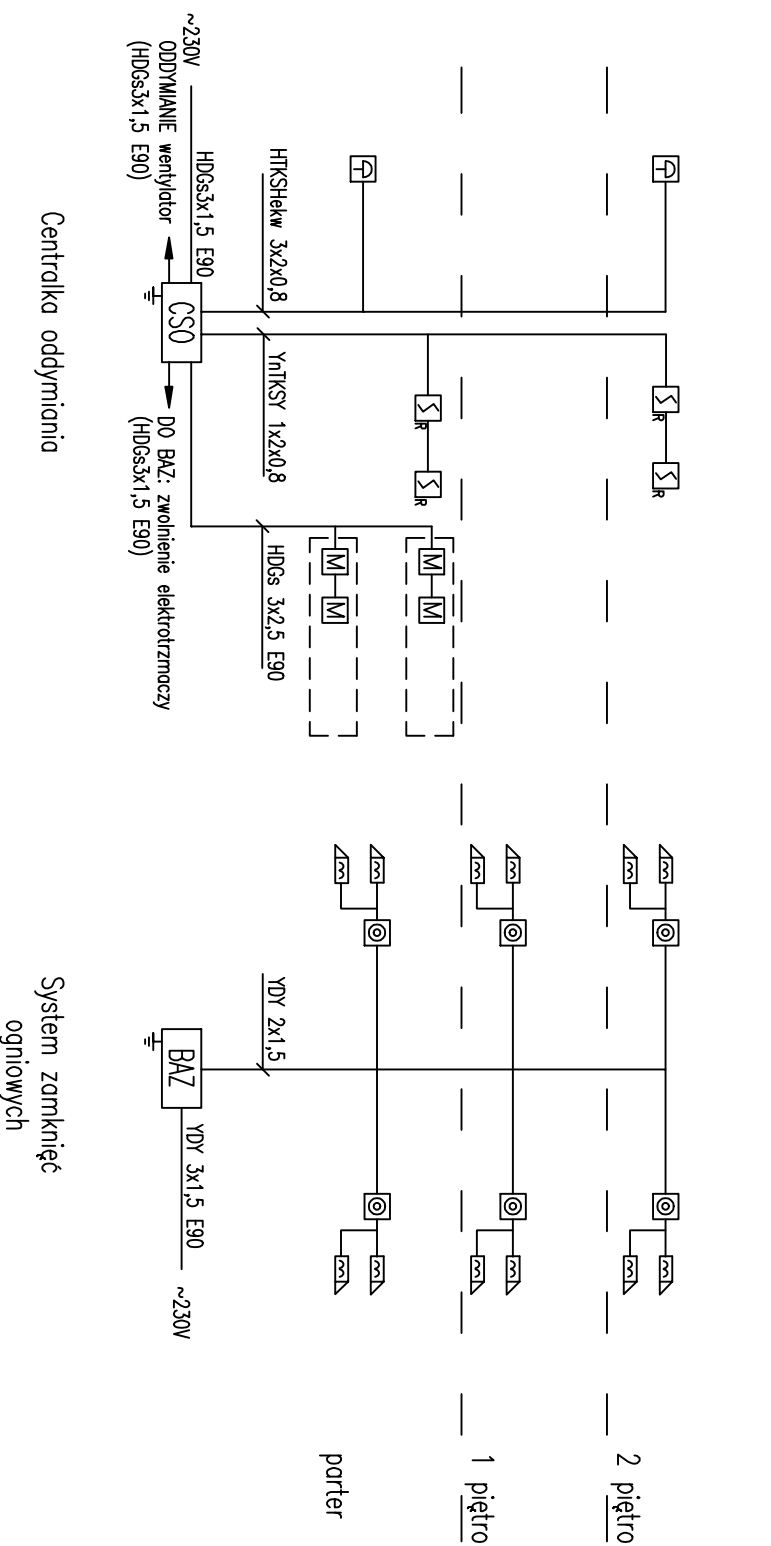


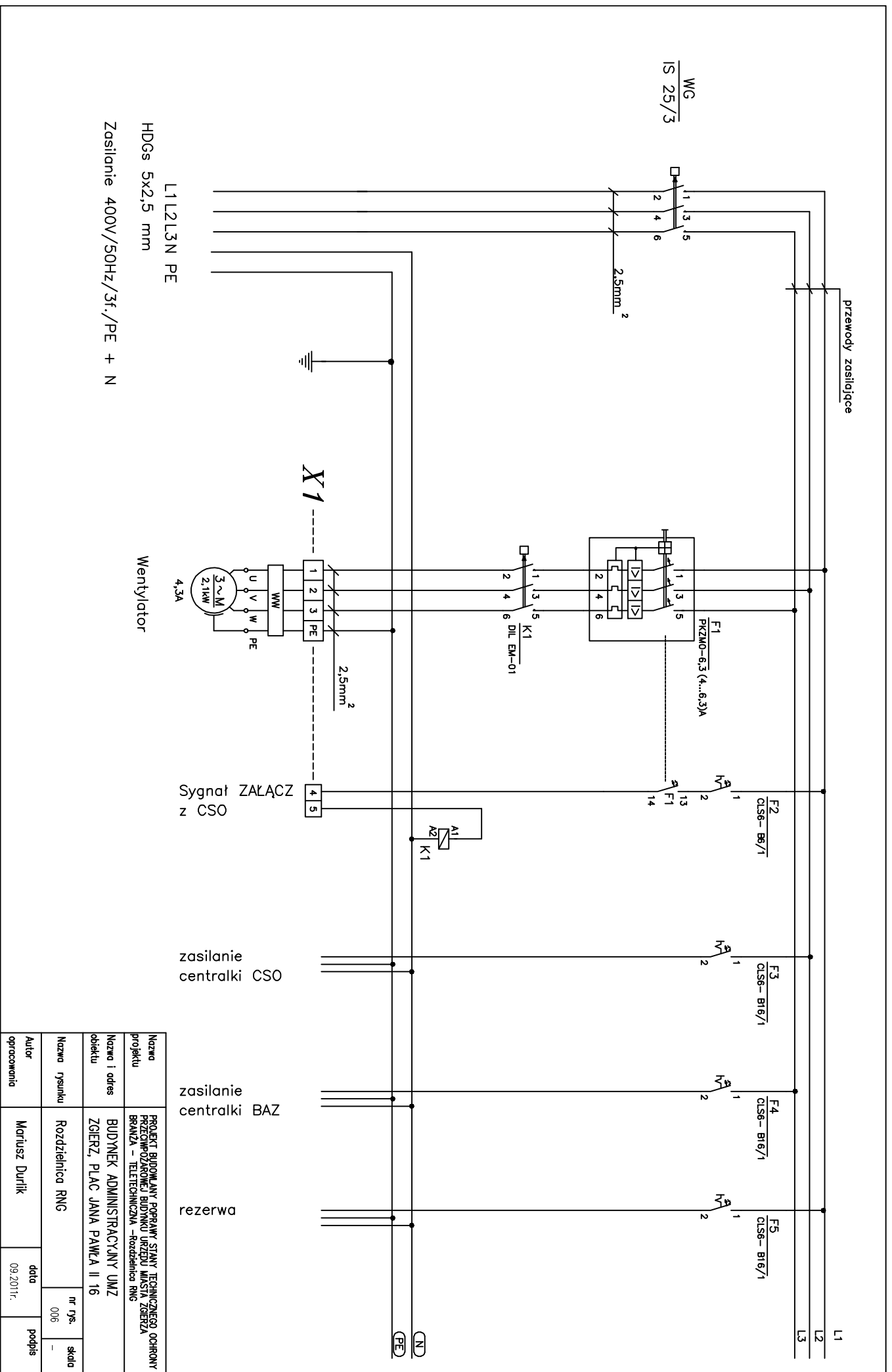
BUDYNEK URZĘDU MIASTA



LEGENDA:

- chwytak elektromagnetyczny
- przycisk przerywający
- przycisk oddymiania
- czujka dymu
- siłownik okna
- BAZ - centralna zamknięć
- CSO - centralna oddymiania

Nazwa projektu	PROJEKT BUDOWANY POPRAWY STANU TECHNICZNEGO OCHRONY PRZECIWOPOŻAROWEJ BUDYNKU URZĘDU MIASTA ZĘBÓRA BRANZA - TELETECHNICZNA - Instalacja oddymiania		
Nazwa i adres obiektu	BUDYNEK ADMINISTRACYJNY UMZ ZIGERZ, PLAC JANA PAWŁA II 16		
Nazwa rysunku	SCHEMAT BLOKOWY	nr rys.	skala
		005	1:100
Autor opracowania	MARUSZ DURLIK	data	podpis
		09.2011r.	



L1 L2 L3 N PE
 HDGs 5x2,5 mm
 Zasilanie 400V/50Hz/3f./PE + N

Wentylator

Sygnal ZALĄCZ z CSO

zasilanie centralki CSO

zasilanie centralki BAZ

rezerwa

Nazwa projektu	PROJEKT BUDOWANY POPRAWY STANU TECHNICZNEGO OOPRONY PRZECIWPRAZAROWEJ BUDYNKU URZĘDU MIASTA ZGIERZA BRANZA – TELETECHNICZNA – Rozdzielnia RNG		
Nazwa i adres obiektu	BUDYNEK ADMINISTRACYJNY UMZ ZGIERZ, PLAC JANA PAWŁA II 16		
Nazwa rysunku	Rozdzielnia RNG	nr rys.	skala
Autor opracowania	Maciej Durlak	data	09.2011r.
			podpis