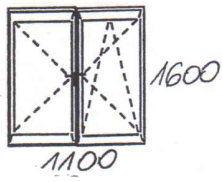
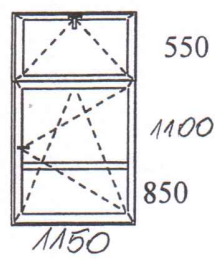


**SCHEMAT OKIEN DO WYMIANY W BUDYNKU
MIEJSKIEGO OŚRODKA KULTURY W ZGIERZU**

Lp	Wymiar S x H [mm]	Ilość [szt]	SCHEMAT	Uwagi
1.	1100 x 1600	3		R + RU
2.	1150 x 2500	6		Balkonowe RU + U

Kolor – biały

Szyby 4/16/4 U= 1,0

Rama z profilu 5-komorowego U<1,8 W/m²/K