

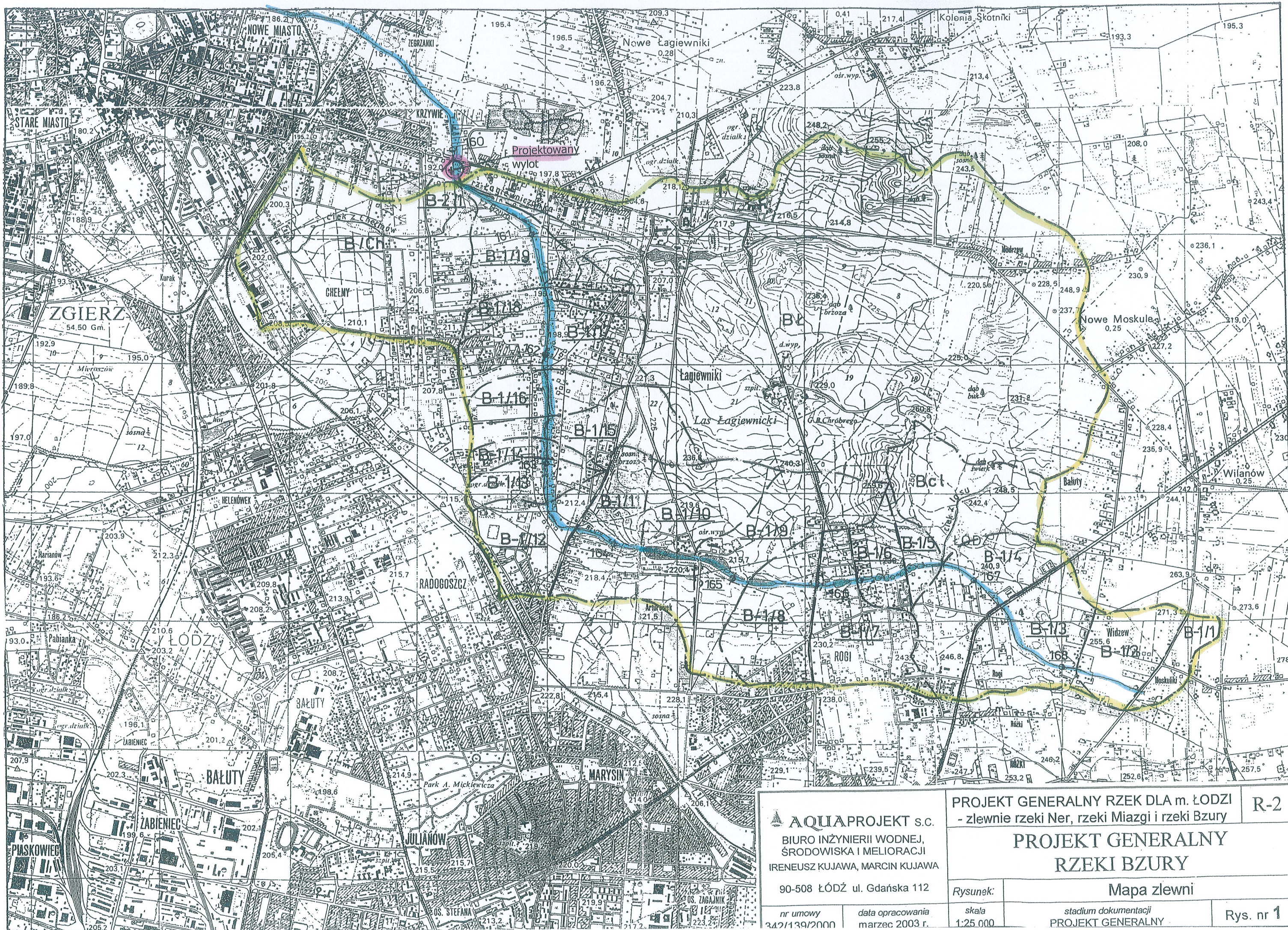
1. Most żelbetowy  
św. 6,50m L=110m

1 Przepust  
10x10m L=25m

2 Most żelbetowy  
św. 6,0m L=110m

3 Zastawka piętrząca  
św. 1,55 m

Istn. zbiornik „Okólna”  
F= 26 ha V= 390 tys. m<sup>3</sup>  
NPP= 200,15 m n.p.m.



**AQUAPROJEKT s.c.**  
 BIURO INŻYNIERII WODNEJ,  
 ŚRODOWISKA I MELIORACJI  
 IRENEUSZ KUJAWA, MARCIN KUJAWA  
 90-508 ŁÓDŹ ul. Gdańska 112

**PROJEKT GENERALNY RZEK DLA m. ŁÓDZI**  
 - zlewnie rzeki Ner, rzeki Miazgi i rzeki Bzury

**R-2**

**PROJEKT GENERALNY  
 RZEKI BZURY**

Rysunek: **Mapa zlewni**

nr umowy  
342/139/2000

data opracowania  
marzec 2003 r.

skala  
1:25 000

stadium dokumentacji  
PROJEKT GENERALNY

Rys. nr 1

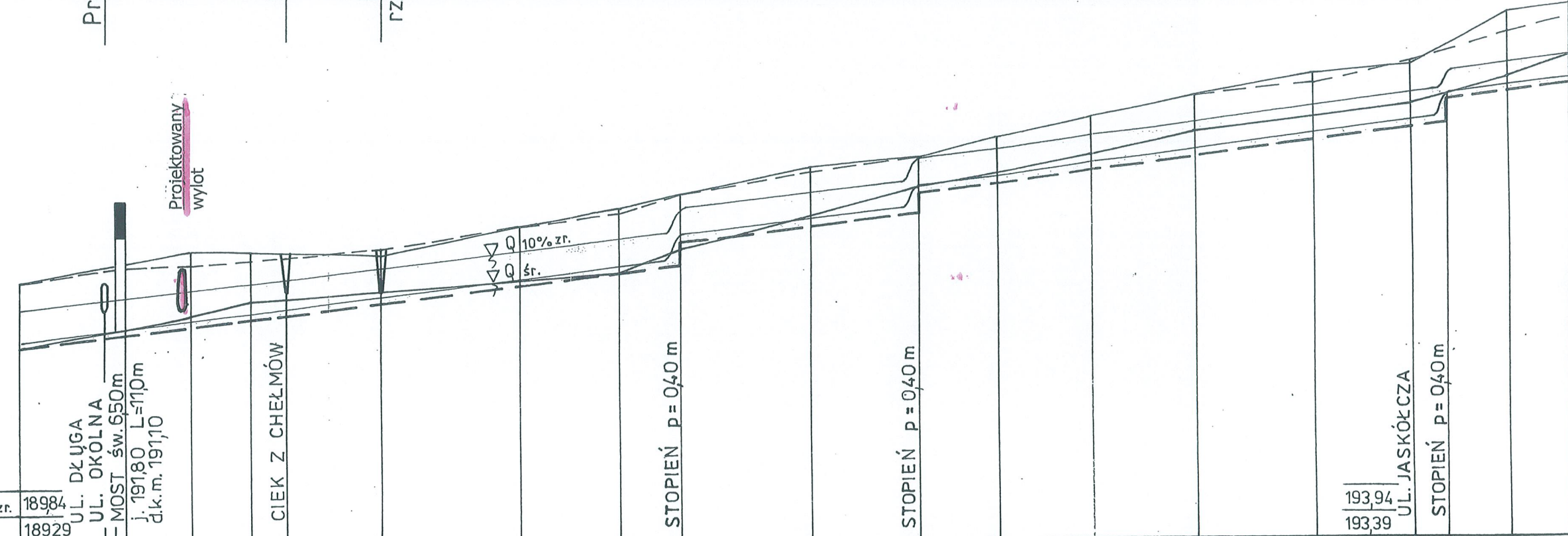
**PROFIL PODŁŻNY RZEKI BZURY**  
SKALA 1 : 100/2000

Proj. K.d. 1 -  $\phi$ 050  
d. 189,65

K.d. 2

K.d. 3  
rz. łagiewniczanka

Proj. K.d.  
rów infiltr

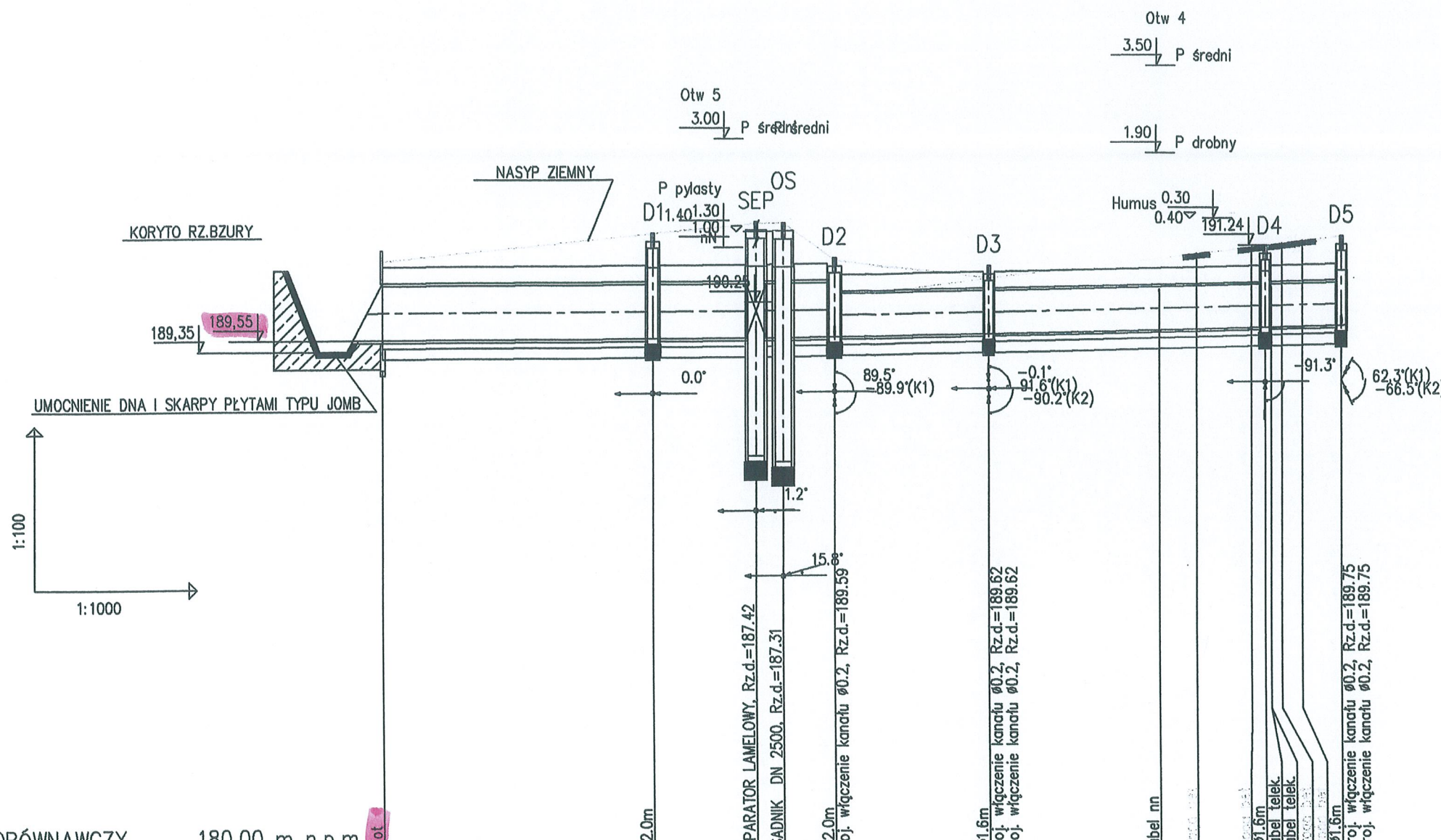


P.P. 185,00 m n. p.m.

	Q 10% zr. 18984	UL. DŁUGA	UL. OKOLNA	CIEK Z CHELMÓW		STOPIEŃ p = 0,40 m		STOPIEŃ p = 0,40 m		STOPIEŃ p = 0,40 m		UL. JASKÓŁCZA	STOPIEŃ p = 0,40 m																					
	Q śr. 18929	MOST św. 650m j. 191,80 L=110m d.k.m. 191,10																																
RZĘDNE BRZEGU ISTN. PRAWEGO	19020	19055	19080	19080	19070	19130	19160	19190	19240	19260	19300	19340	19380	19420	19435	19480	19540																	
RZĘDNE BRZEGU ISTN. LEWEGO	19020	19045	19050	19060	19070	19130	19160	19190	19230	19240	19300	19340	19380	19420	19445	19480	19540																	
RZĘDNE DNA ISTNIEJĄCEGO	18890	18925	18950	18980	19000	19020	19030	19080	19140	19200	19235	19265	19310	19335	19360	19470	19415																	
GŁĘBOKOŚCI ISTNIEJĄCE	130	125	115	0,90	0,75	1,10	1,25	1,10	0,95	0,60	0,65	0,75	0,70	0,75	0,80	1,05	1,05																	
SPADKI ISTNIEJĄCE	i = 3,9 ‰ L=230m		i = 1,35 ‰ L=370m		i = 5,7 ‰ L=300m		= 3,2 ‰ L=500m								i = 5,1 ‰																			
RZĘDNE DNA PROJEKTOWANEGO	18890				18890			19055 19095		19155 19195			19265			19329 19369																		
GŁĘBOKOŚCI PROJEKTOWANE	130				0,95			1,35 0,95		1,05 0,65			1,15			1,46 1,06																		
SPADKI PROJEKTOWANE	i = 2,5 ‰																																	
WYMIARY I UMCOCNIENIA	ISTNIEJĄCE b = 10m n = 15		PROJEKTOWE POZOSTAJE W STANIE ISTNIEJĄCYM					RENATURYZACJA KORYTA b ≈ 1,0m n = 1:3																										
ODLEGŁOŚCI	85	106	170	230	265	360	500	600	660	790	900	980	75	180	300	400	435	500																
KILOMETRAŻ	160+000																	161+000																

**MAPA ZAGOSPODAROWANIA TEREMU**  
**SKALA 1 : 500**





POZIOM PORÓWNAWCZY 180.00 m n.p.m.

RZĘDNA TERENU ISTN.	189.91	189.55	190.14	190.23	190.26	190.30	190.65	191.24	191.40						
RZĘDNA DNA KANAŁU	189.55	189.58	189.58	189.58	189.59	189.59	189.62	189.72	189.75						
RZĘDNA DNA WYKOPU	189.25	189.28	189.28	189.28	189.29	189.29	189.32	189.42	189.45						
ZAGŁĘBIENIE DNA KANAŁU	1.45	1.93	2.12	2.11	1.41	1.03	1.52	1.65							
SPADKI, DŁUGOŚCI	0.05%	83.50m			0.1%	28.82m	65.00m								
ŚREDNICA, MATERIAŁ	1000 CC GRP L=69.00m			1000 CC GRP	800 CC GRP L=93.82m										
ODLEGŁOŚCI	0.00	50.00	50.00	19.00	69.00	57.40	9.50	28.82	112.32	51.00	143.71	150.59	163.32	14.00	177.32
HEKTOMETRY	Wylot	D1	SEP	OS	D2	D3	D4	D5							

Generator rysunkowy 7.23c (www.epi-graf.com.pl)

90-002 Łódź, ul. Tuwima 28  
POLSKA

**ERECT**  
Spółka z o.o.

tel. (0-42) 632-05-03  
tel./fax (0-42) 632-55-49  
e-mail: erect@4web.pl

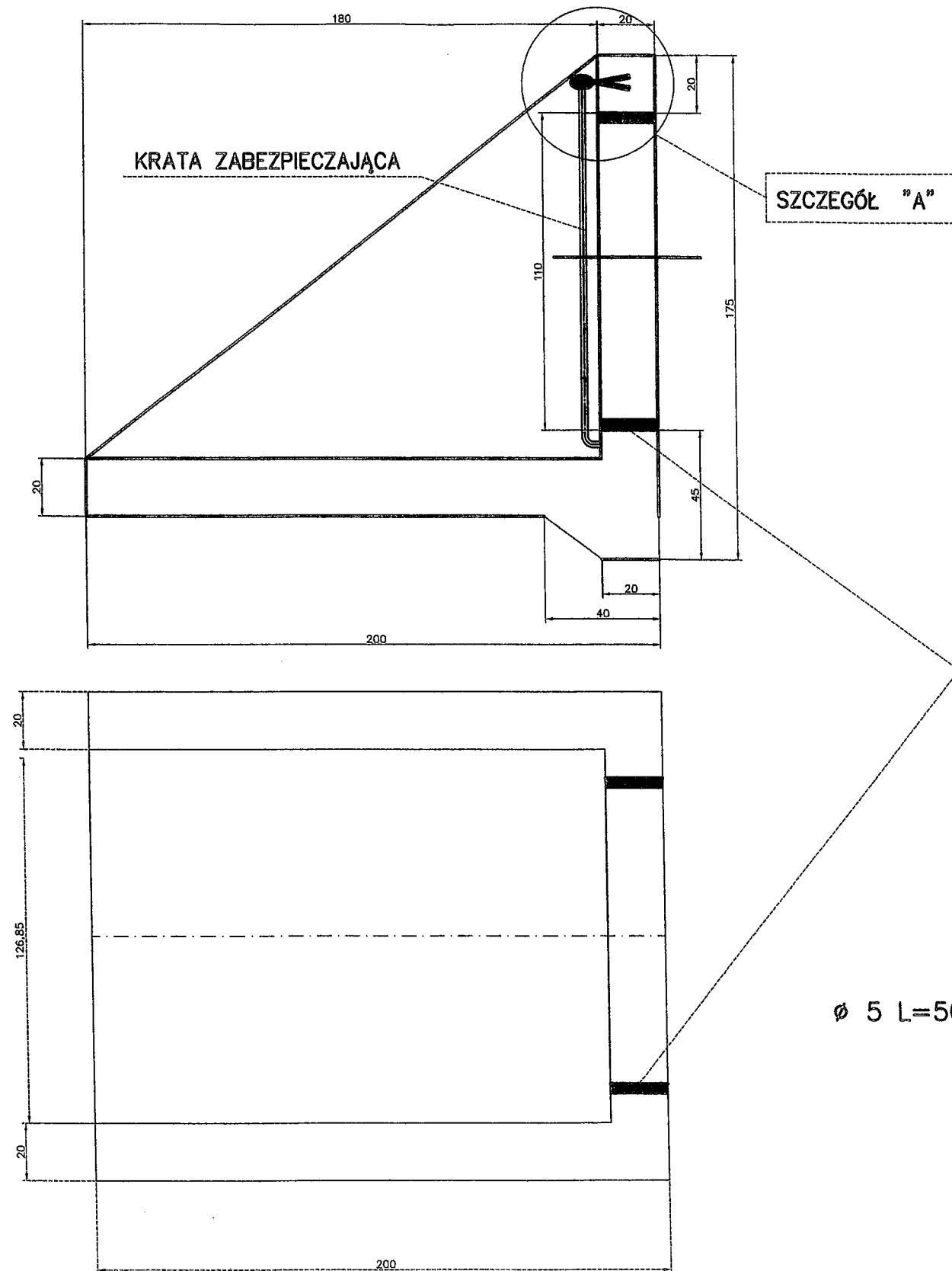
INWESTOR: **Gmina Miasto Zgierz**  
**Plac Jana Pawła II 16 95-100 Zgierz**

NAZWA I ADRES OBIEKTU: **Projekt budowlany Kanalizacji Deszczowej**  
**w ulicy Zawiszy w Zgierzu**

PRZEDMIOT RYSUNKU: **Profil kanalizacji deszczowej nr 1**

SKALA: **1:500**  
NR RYS.: **1**

	Imię i nazwisko	Nr uprawnień	Data	Podpis
PROJEKTOWAŁ:	<b>mgr inż. MACIEJ JENCZ</b>	<b>LOD/0857/PWOS/07</b>	<b>10.2008</b>	
OPRACOWAŁ:	<b>mgr inż. MACIEJ JENCZ</b>	<b>LOD/0857/PWOS/07</b>	<b>10.2008</b>	



**WYLOT PREFABRYKOWANY  
DLA RUROCIAGÓW DN 1000 Z ŻYVIC POLIURETANOWYCH**

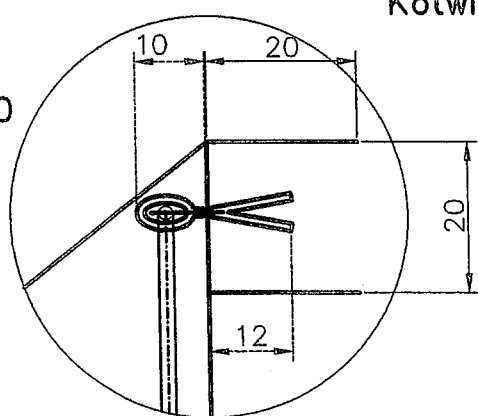
BETON B 25 HYDROTECHNICZNY  
STAL ST0  
OTULINA STALI 4 cm

Fabrycznie zamontowane  
przejście szczelne dla rur  
1000 mm GRP

SZCZEGÓŁ "A"  
SKALA 1:10

Kotwienie w ścianie

∅ 5 L=50



UWAGA  
Montaż przejścia  
szczelnego na etapie  
prefabrykacji

90-002 Łódź, ul. Tuwima 28 POLSKA		<b>ERECT</b> Spółka z o.o.		tel. (0-42) 632-05-03 tel./fax (0-42) 632-55-49 e-mail: erect@4web.pl
INWESTOR:		Gmina Miasto Zgierz Plac Jana Pawła II 16 95-100 Zgierz		
NAZWA I ADRES OBIEKTU:		Projekt budowlany Kanalizacji Deszczowej w ulicy Zawiszy w Zgierzu		
PRZEDMIOT RYSUNKU:		Wylot prefabrykowany		SKALA: 1:20 NR RYS.: 2
	Imię i nazwisko	Nr uprawnień	Data	Podpis
PROJEKTOWAŁ:	mgr inż. M. Jencz	LOD/0857/PWOS/07	10.2008	
WSPÓŁPRACA:	mgr inż. M. Jencz	LOD/0857/PWOS/07	10.2008	
SPRAWDZIŁ:				