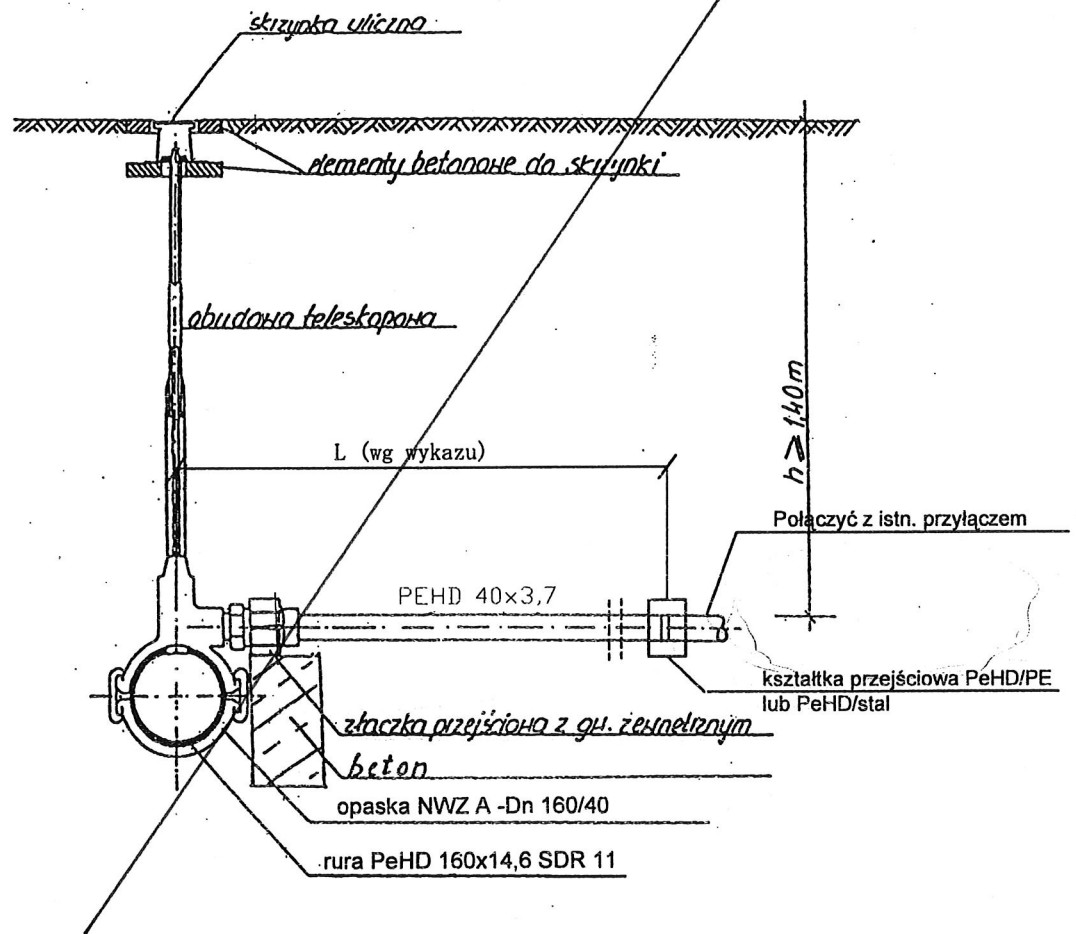


# SCHEMAT WŁĄCZENIA DO WODOCIĄGU

AS-30  
złazca zacisła  
przyjście 95 Lu6.96  
Lp. 57

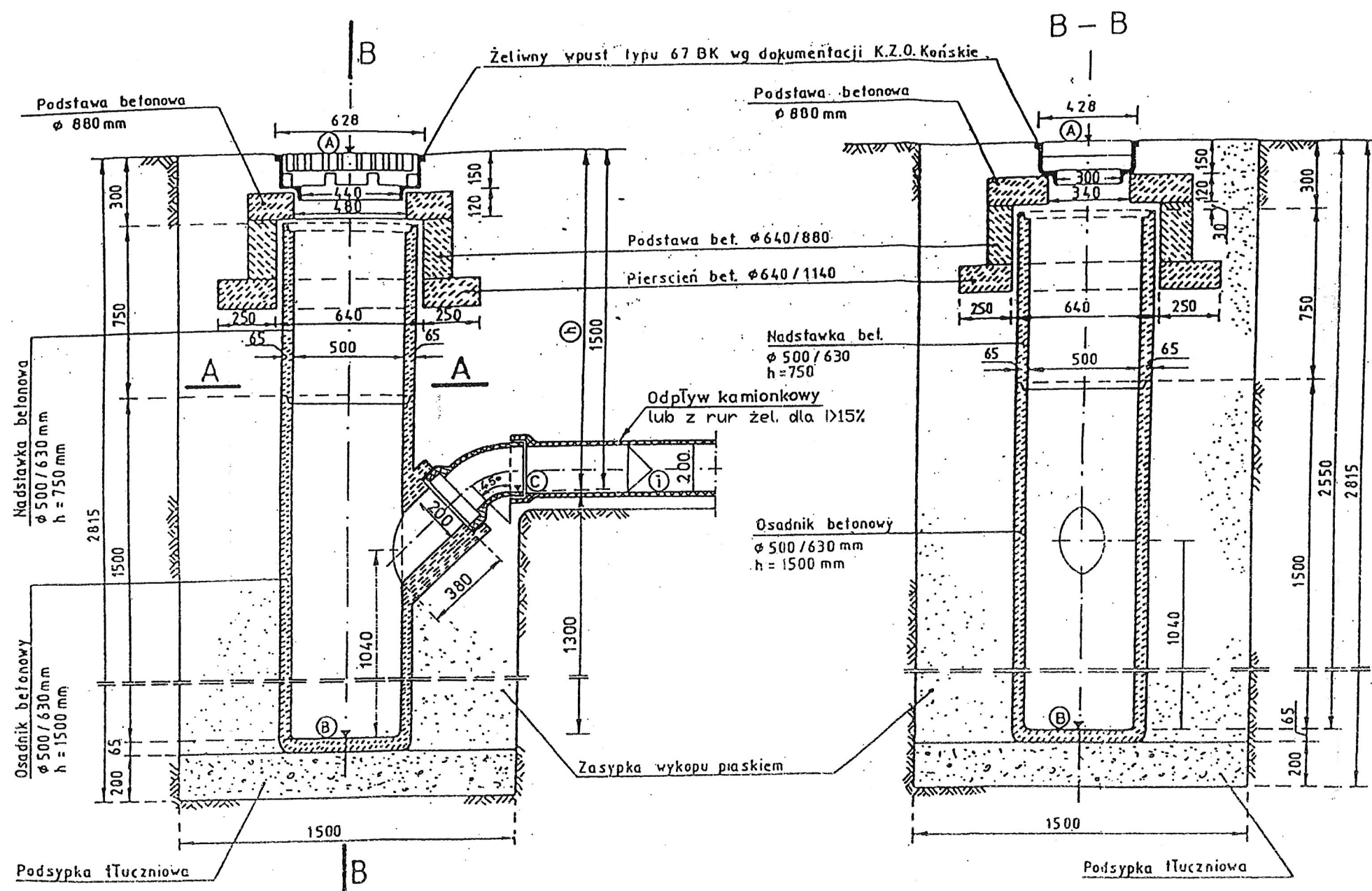


NIE DOTYCZY

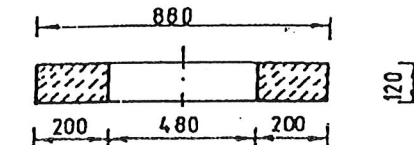
Stanisław Osowski  
upr. bud. nr 271/74§13.1 pkt 2  
91-002 Łódź, ul. Zgierska 2/8 m  
tel. (042) 654-86-16

OPRACOWANIE	
<p><b>budem projekt</b> PRZEDSIĘBIORSTWO</p> <p>PRZEDSIĘBIORSTWO BUDEM PROJEKT RYSZARD BUGNO 95-035 Ozorków, ul. Staszica 7/8, PRACOWNIA: 95-100 Zgierz, ul. A. Struga 23, tel./fax: 0-42 715-33-10, tel.: 0-42 714-01-84, 0-694-489-172, 0-604-795-068, 0-698-498-251, e-mail: budem@o2.pl</p>	
CELEST	
<p>PROJEKT ULICY ŻYTNIEJ W ZGIERZU WRAZ ZE ZJAZDAMI (NR EWID. DZ.: 69, 137/1, 137/2, 204/4, 203/3, 205/1, 207/13)</p>	
TYTUŁ RYSUNKU	tytuł projektu
SCHEMAT WŁĄCZENIA DO WODOCIĄGU	PROJEKT BUDOWLANY
INWESTOR	branża
URZĄD MIASTA ZGIERZ 95-100 Zgierz, Stary Rynek 1	SANITARIA
PROJEKTANT	data opracowania
mgr inż. Sławomir Olszewski upr. nr 275/86/WŁ. ŁÓD/IS/0211/02	LUTY 2009
	skala rysunku
	nr rysunku

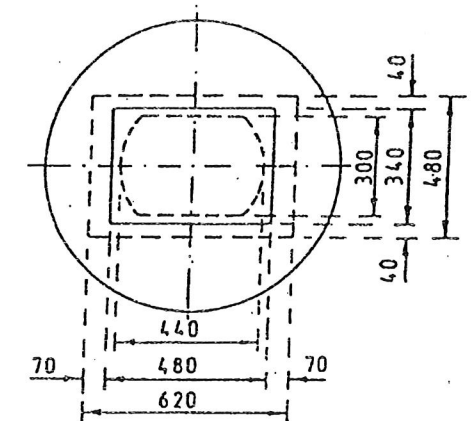
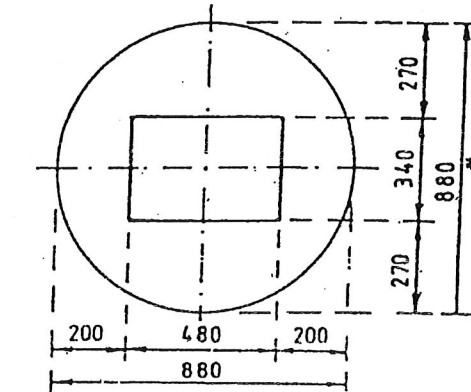
# WPUST Ø500 Z OSADNIKIEM I ZASYFONOWANIEM



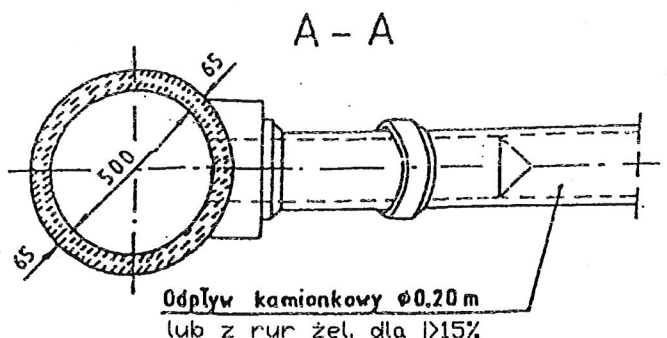
Podstawa beton. Ø 880 mm z otworem 340/480 mm z betonu kl. B 20



V m<sup>3</sup> betonu = 0,0533  
CieŜar podst. = 121 kg.



Rzut wpustu żeliwnego na tle podstawy betonowej



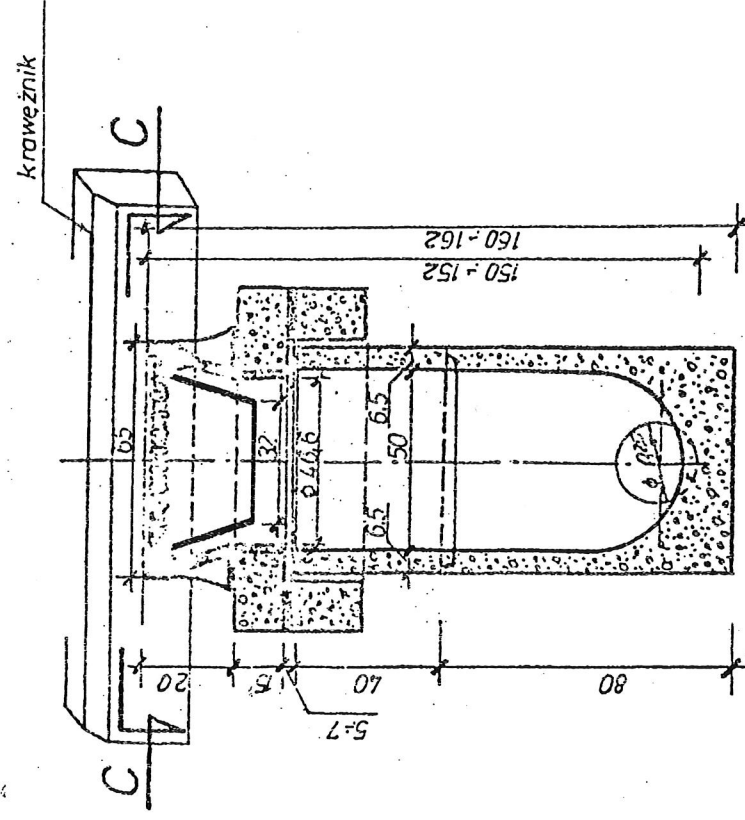
UWAGA:  
Wymiary podano w milimetrach

<p>PRACOWNIA</p> <p><b>budem</b> PRZEDSIĘBIORSTWO</p> <p>PRZEDSIĘBIORSTWO BUDEM PROJEKT RYSZARD BUGNO 95-035 Ozarów, ul. Stawica 7/5, PRACOWNIA: 95-100 Zgierz, ul. A. Struga 23, tel./fax: 0-42 715-33-10, tel.: 0-42 714-01-64, 0-694-489-172, 0-604-795-088, 0-696-498-251, e-mail: budem@o2.pl</p>	
<p>OBJEKT</p> <p>PROJEKT ULICY ŻYTNIEJ W ZGIERZU WRAZ ZE ZJAZDAMI (NR EWID. DZ.: 69, 137/1, 137/2, 204/4, 203/3, 205/1, 207/13)</p>	
<p>TYTUŁ RYSUNKU</p> <p>WPUST Ø500 Z OSADNIKIEM I ZASYFONOWANIEM</p>	<p>faza projektu</p> <p>PROJEKT BUDOWLANY</p> <p>branża</p> <p>SANITARNA</p>
<p>INWESTOR</p> <p>URZĄD MIASTA ZGIERZ 95-100 Zgierz, Stary Rynek 1</p>	<p>data opracowania</p> <p>LUTY 2009</p> <p>skala rysunku</p> <p>1:5</p>
<p>PROJEKTANT</p> <p>mgr inż. Stawomir Olszewski upr. nr 275/86/WL, ŁDD/IS/0211/02</p>	<p>nr rysunku</p> <p><i>[Signature]</i></p>

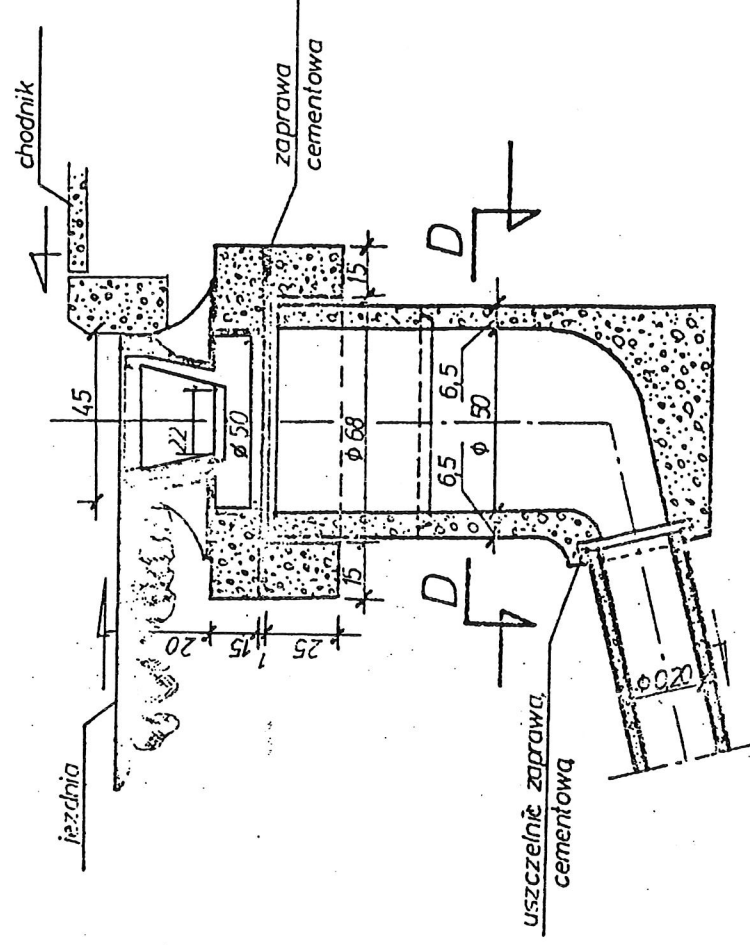
# TYPOWY WPUST ULICZNY w jezdni bez osadnika

SKALA 1:20  
wym. w cm

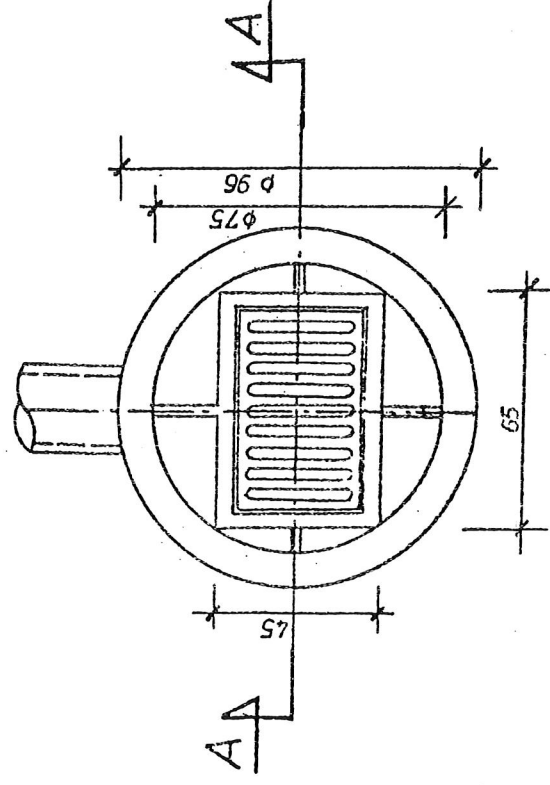
A-A



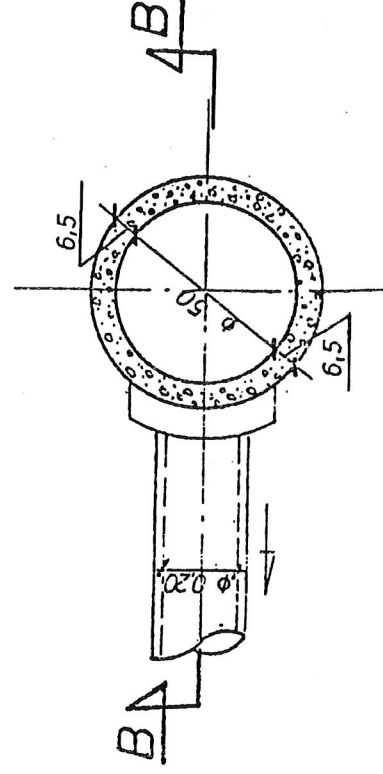
B-B



C-C



D-D



LP	NAZWA ELEMENTU	JEDN.	ILDOŚĆ	WAGA
1.	Pierścień betonowy utrzymujący kratę	szt.	1	174
2.	Pierścień betonowy odciążający	szt.	1	188
3.	Krag betonowy H=43	szt.	1	105
4.	Krag betonowy denno z wylotem bocznym	szt.	1	282
5.	Krata ściekowa żeliwna wg PN74/H74081	szt.	1	110

**UWAGA!**

- Elementy prefabrykowane wykonac z betonu wibrowanego  $R_w=200$ at
- Stosowac cement hutniczy

<b>PRACOWNIA</b> <b>budem</b> PRZEDSIĘBIORSTWO PRZEDSIĘBIORSTWO BUDEN PROJEKT RYSZARD BUGNO 95-035 Opatów, ul. Skarżyska 7/8 PRACOWNIA 95-100 Zgierz, ul. A. Struga 23 tel./fax: 0-42 715-33-10, tel.: 0-52 713 01-64 fax: 0-52 713 01-64 e-mail: budem@poczta.onet.pl		STAROSTWO POWIATOWE W ZGIERZU UL. SŁAWIAŃSKA 1 95-100 ZGIERZ 137/2, 204/4, 203/3, 205/1, 207/13 (NR EWID. DZ.: 69, 137/1)
TYTUŁ RYSUNKU WPUST #500 BEZ OSADNIKA	Faza projektu PROJEKT BUDOWLANY	data opracowania LUTY 2009
INWESTOR URZĄD MIASTA ZGIERZ 95-100 Zgierz, Stary Rynek 1	Branża SANITARNIA	skala rysunku 1:10
PROJEKTANT mgr inż. Sławomir Olszewski upr. nr 275/86/VL, LDB/15/0211/02	Nr rysunku	

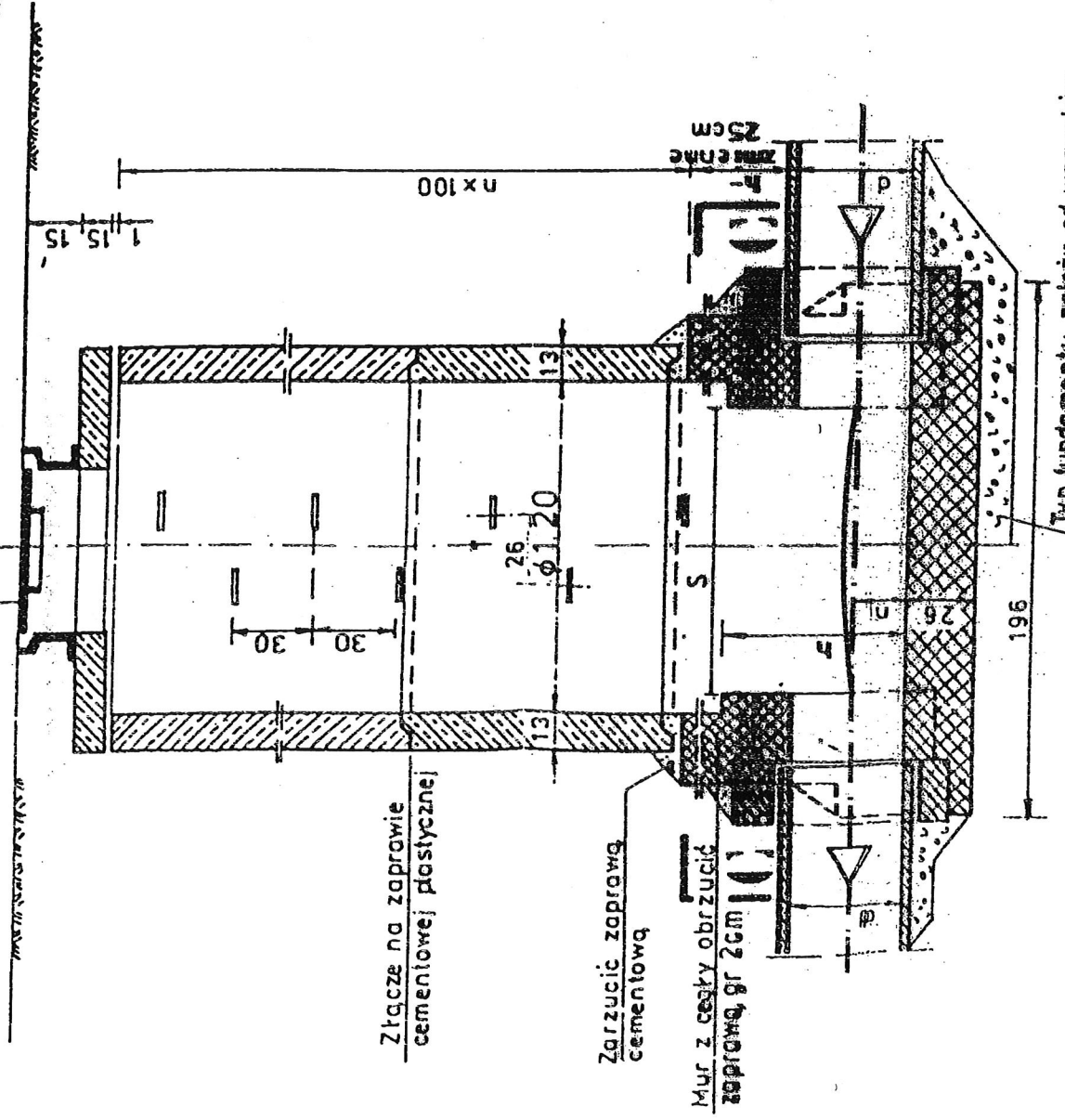
# STUDZIENKA PRZELOTOWA NA KANAŁACH Ø0,20-0,60m

SKALA 1:25

**A-A**

Właz kanałowy żeliwny typu ciężkiego  
W 250-0" wg. kat. S.W.W. 0614-491

Płyta pokrywowa wg oprac.  
konstrukcyjnego



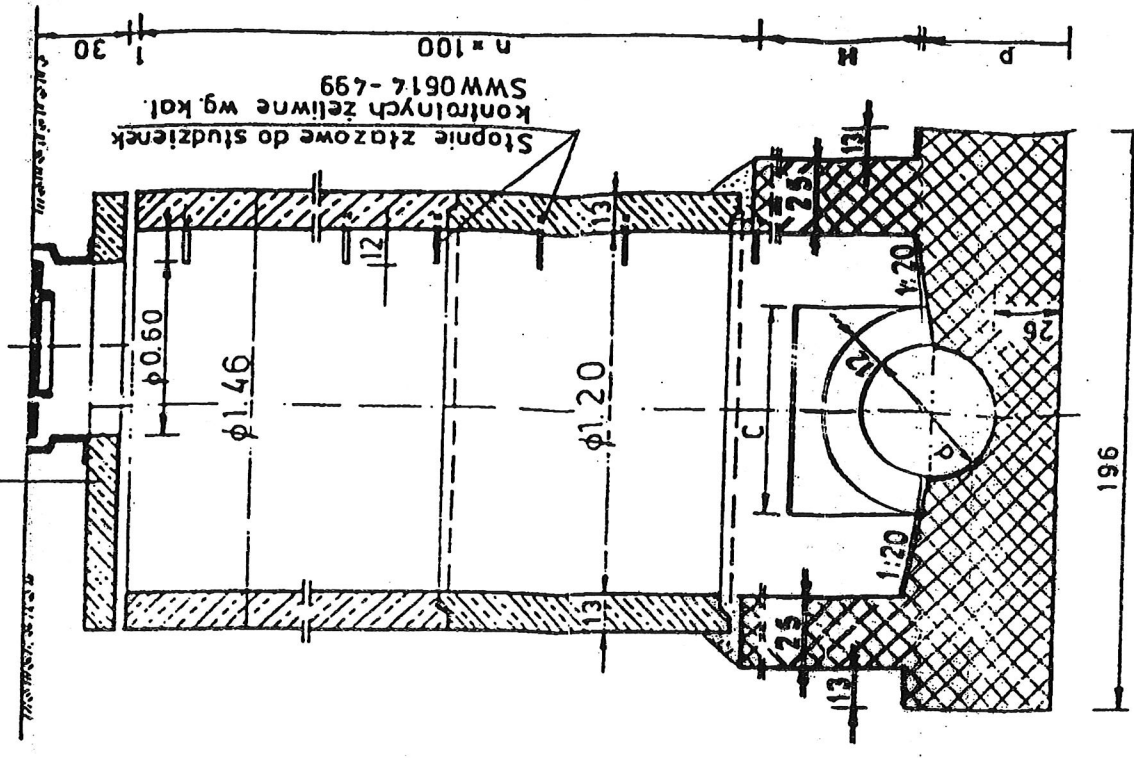
Złącze na zaprawie  
cementowej plastycznej

Zarzucić zaprawą  
cementową

Mur z cesty obrzucić  
zaprawą, gr 2cm

Typ fundamentu zależy od warunków  
hydrogeologicznych - patrz opis techniczny

**B-B**



Stopnie ztażowe do studzienek  
kontrolnych żeliwne wg kal.  
SW 0614-499  
n = 100

**C-C**

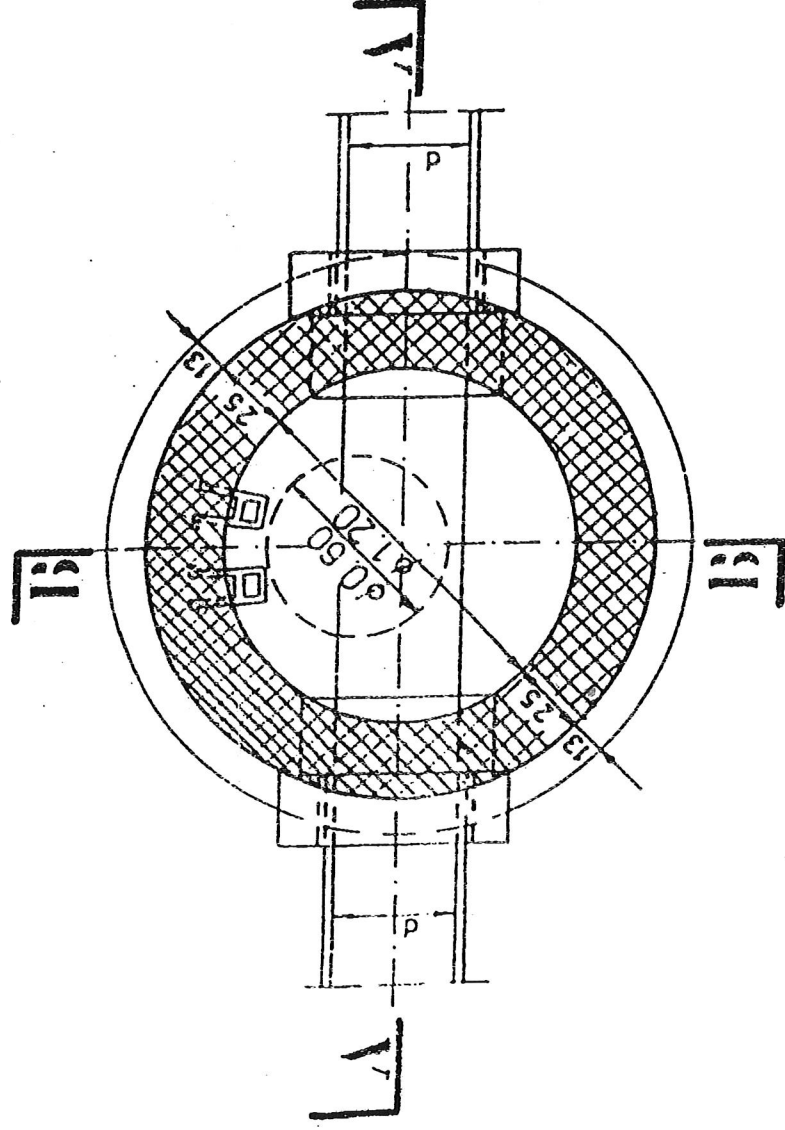


Tabela wymiarów pomocniczych

d	w	m	φ0.20	φ0.30	φ0.40	φ0.50	φ0.6
n	w	cm	10	15	20	25	30
h	w	cm	45	55	65	75	85
C	w	cm	44	54	64	74	84
S	w	cm	112	108	102	96	86
P	w	cm	44	44	52	52	52
P	V m <sup>3</sup>	-muru fundamentu	1.33	1.33	1.57	1.57	1.57
H	V m <sup>3</sup>	-muru na 1mb	1.14	1.14	1.14	1.14	1.14
H	V m <sup>3</sup>	-wypornościna 1mb	2.27	2.27	2.27	2.27	2.27
n	V m <sup>3</sup>	-wyporności na 1m	1.67	1.67	1.67	1.67	1.67

UWAGA: 1. Wymiary podano w cm  
2. Na kanalizacji sanitarniej dno kinety  
wykozyć cegłą kanalizacyjną

**budem**  
PRZEDSIĘBIORSTWO

PRZEDSIĘBIORSTWO BUDOWNICTWA  
RYSZARD BUGNO  
95-035 Opatów, ul. Szkoła 7/52  
PRACOWNIA 95-100 Zgierz, ul. A. Mickiewicza 23  
tel./fax: 0-42 715-33-10, tel.: 0-42 715-01-61  
0-694-488-172, 0-604-795-084  
e-mail: budm@poczta.onet.pl

PROJEKT ULICY ŻYTNIEJ W ZGIERZU WRAZ ZE ZJAZDAMI  
(NR EWID. DZ.: 69, 137/1,  
137/2, 204/4, 203/3, 205/1, 207/13)

Tytuł rysunku: STUJZIENKA REWIZYJNA Ø1,2m  
NA KANAŁACH Ø0,20-0,60m

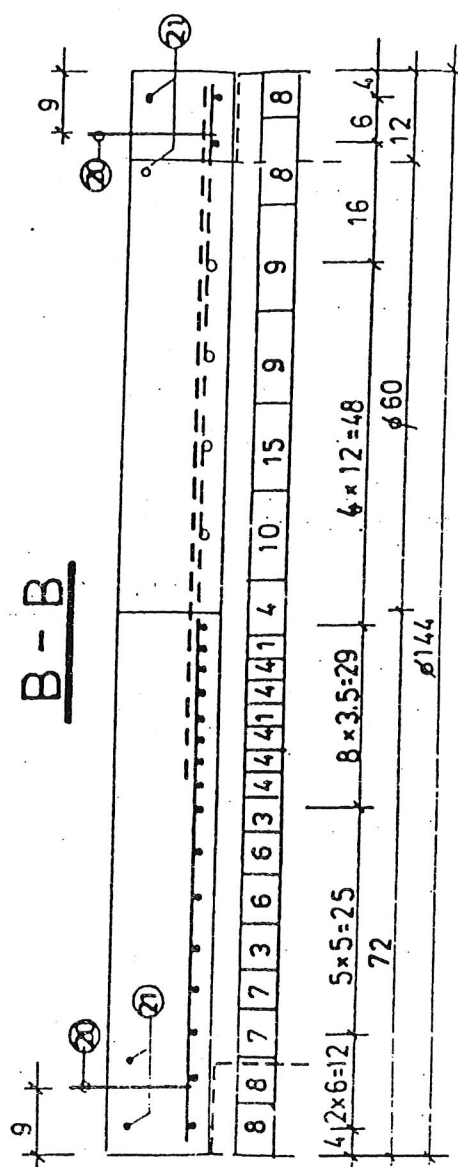
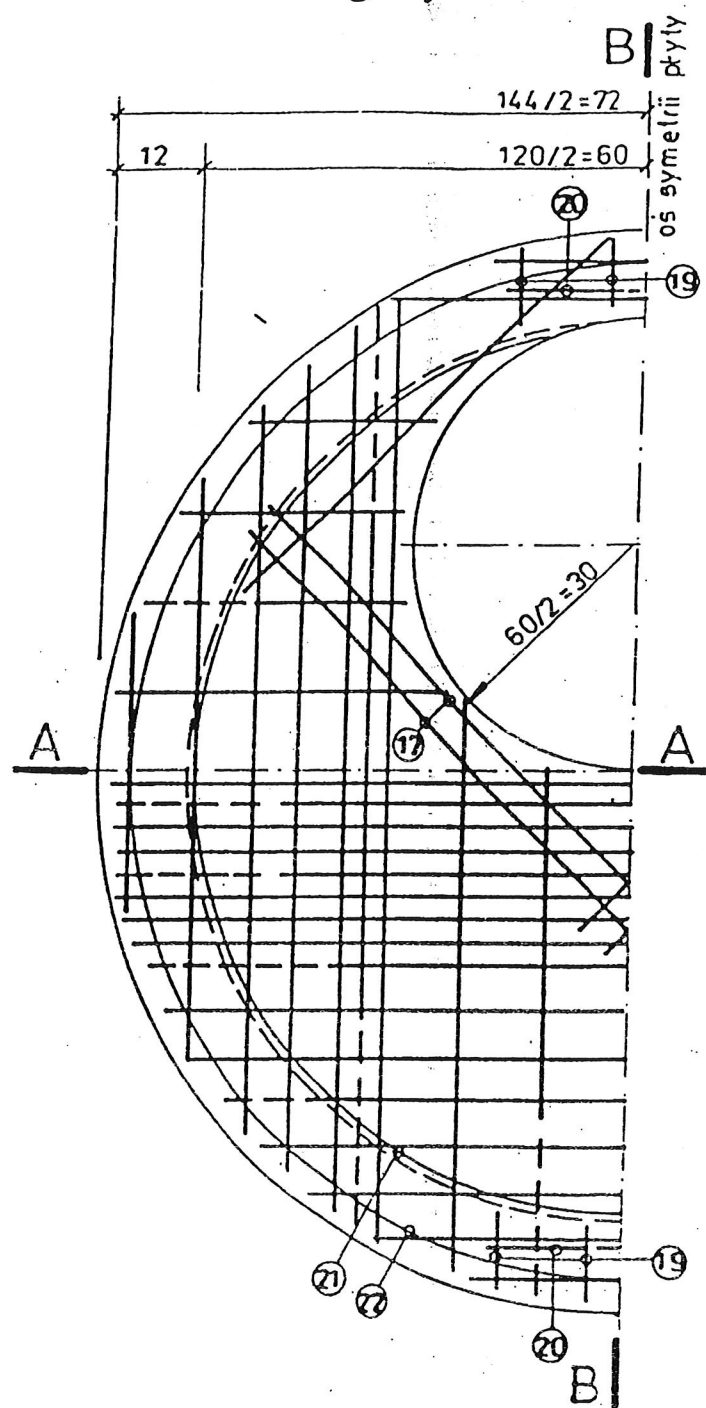
INWESTOR: URZĄD MIASTA ZGIERZ  
95-100 Zgierz, Stary Rynek 1

PRZEKAZAŁ: mgr inż. Stanisław Dłuszewski  
upr. nr 275/86/WZ, LDB/15/0211/02

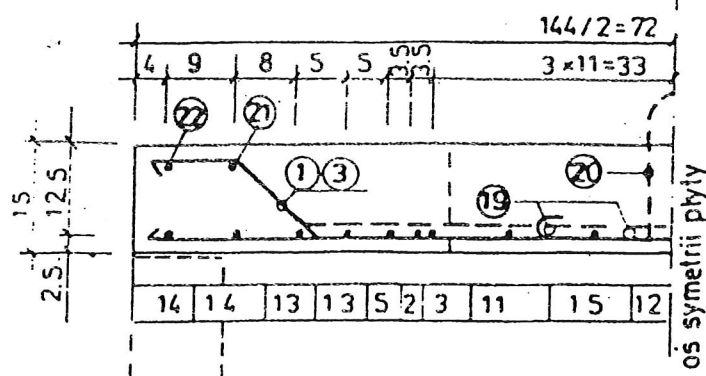
PROJEKT BUDOWLANY  
branża: SANITARNIA  
data opracowania: LUTY 2005  
skala rysunku: 1:25  
nr rysunku: 1/1



Widok z góry



A-A



UWAGA:

PRĘT (21) WYKONAĆ NA ODCINKU KOLIZJI  
Z OTWOREM WŁAZOWYM

Zestawienie stali zbrojeniowej

Nr	φ mm	Szkiełko pręta	Długość pręta cm	Ilość szt	Długość razem -m	
					ST05 φ12	φ8
1	12	a = 94	162	2	3.24	
2	12	a = 75 n (wymiary w nawiasach dotyczy pręta nr 7)	145	2	2.90	
3	8	dla pręta 3 dt. haka 6cm a = 86 i 66 L = 152 i 132 L <sub>sr</sub> = 142	142	2		2.84
4	12	a = 140 i 128, L = 156 i 144 L <sub>sr</sub> = 150, sk = 2.4cm/np	150	6	7.50	
5	12	a = 134 i 120, L = 150 i 136 L <sub>sr</sub> = 143	143	4	5.72	
6	12	a = 120 i 114, L = 132 i 126 L <sub>sr</sub> = 129	129	2		2.58
7	12	a = 98 i 84, L = 110 i 96 L <sub>sr</sub> = 103	103	2		2.06
8	8	a = 66 i 38, L = 78 i 50 L <sub>sr</sub> = 64	64	4		2.56
9	8	a = 26 i 30, L = 38 i 42 L <sub>sr</sub> = 40	40	4		1.60
10	8	a = 45, L = 57	57	2		1.14
11	8	a = 75, L = 87	87	2		1.74
12	8	a = 69, L = 81	81	1		0.81
13	8	a = 108 i 98, L = 120 i 110 L <sub>sr</sub> = 115	115	4		4.60
14	8	a = 78 i 38, L = 90 i 50 L <sub>sr</sub> = 70	70	4		2.80
15	8	n (wymiary w nawiasach dotyczy pręta nr 16)	47	2		0.94
16	8		86	2		1.72
17	8	prosty	80	4		3.20
18	8	prosty	67	2		1.34
19	8	prosty	10	8		0.80
20	12		85	2	1.70	
21	8	r = 59	331	1		3.31
22	8	r = 68	427	1		4.27
DŁUGOŚĆ RAZEM				m	21.06	38.31
MASA JEDNOSTKOWA				kg/m	0.888	0.395
MASA ŁĄCZNIE				kg	19	15
OGÓŁEM						34

BETON B20 OBJĘTOŚĆ BETONU V = 0.20 m<sup>3</sup>  
MASA PREFABRYKATU G = 500 kg  
STAL ST05 A0

skala 1:10

OPRACOWANIE

**budem** PRZEDSIĘBIORSTWO

PRZEDSIĘBIORSTWO BUDEM PROJEKT  
RYSZARD BUGNO  
95-035 Ozarów, ul. Stawiska 7/6,  
PRACOWNIA: 95-100 Zgierz, ul. A. Struga 23,  
tel./fax: 0-42 715-33-10, tel.: 0-42 714-01-84,  
0-694-489-172, 0-604-795-088,  
0-696-498-251,  
e-mail: budem@o2.pl

OBJEKT: PROJEKT ULICY ŻYTNIEJ W ZGIERZU WRAZ ZE ZJAZDAMI  
(NR EWID. DZ.: 69, 137/1,  
137/2, 204/4, 203/3, 205/1, 207/13)

TYTUŁ RYSUNKU: PŁYTA STROPOWA φ 1,44m

Faza projektu: PRZEKŁAD BUDOWLANY

INWESTOR: URZĄD MIASTA ZGIERZ  
95-100 Zgierz, Stary Rynek 1

data opracowania: LUTY 2009  
skala rysunku: 1:10

PROJEKTANT: mgr inż. Sławomir Olszewski  
upr. nr 275/86/WL, ŁODź/IS/0211/02

nr rysunku: [signature]