

DE DNI BUDYNKI NR. 14.
 ZXDn-65 WYMIENIC
 SO W ISTN. KANALE.

RENIA PROJEKTOWANEO
 MIEJSKIEJ SIECI CIEPLNEJ
 WYZIALEM CIEPLOWNICTWA
 ZBIERZA W WARUNKACH
 "KONACZENTA" DN. 5.04.82r

mgr inż. JAN BRYKOWSKI
 93-558 Łódź ul. Piękna 47/49 m. 35
 tel. 694 51 41

Uprawnienia budowlane
 w zakresie projektowania i wykonawstwa
 z 5 letnim pkt. 1 i 2 dot. ewid. 5267/3 km

[Handwritten signature]

Budynek Przedszkola Nr 6
 Zgierz ul. K.I. Głoczyńskiego 38

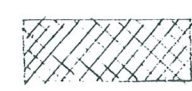
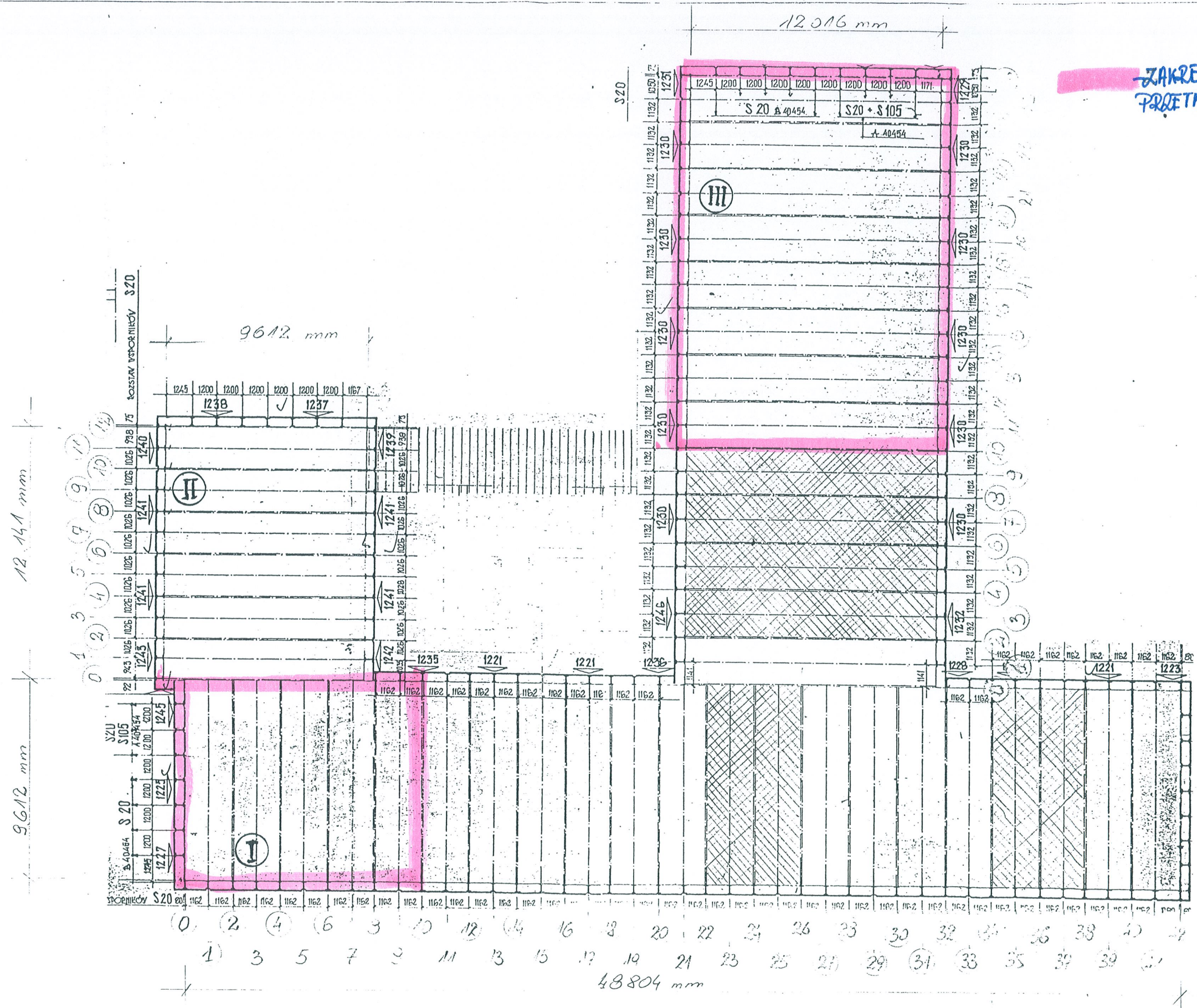
SKALA

1:500

SYTUACJA

DATA
 V. 2008r **1**

ZAKRES PRAC OBIĘTYCH PRZEKTARCIEM.



Połączenie dachowe ze słaboizolacyjnymi więzami i wymienną selektywną pokrywą wykonaną w 2007 roku.

mgr inż. JAN BRYKOWSKI
93-558 Łódź, ul. Piękna 47/49 m.35
tel 684 51 41

Uprawnienia: ...
W specjalności konstrukcyjnej ...
z S. ...

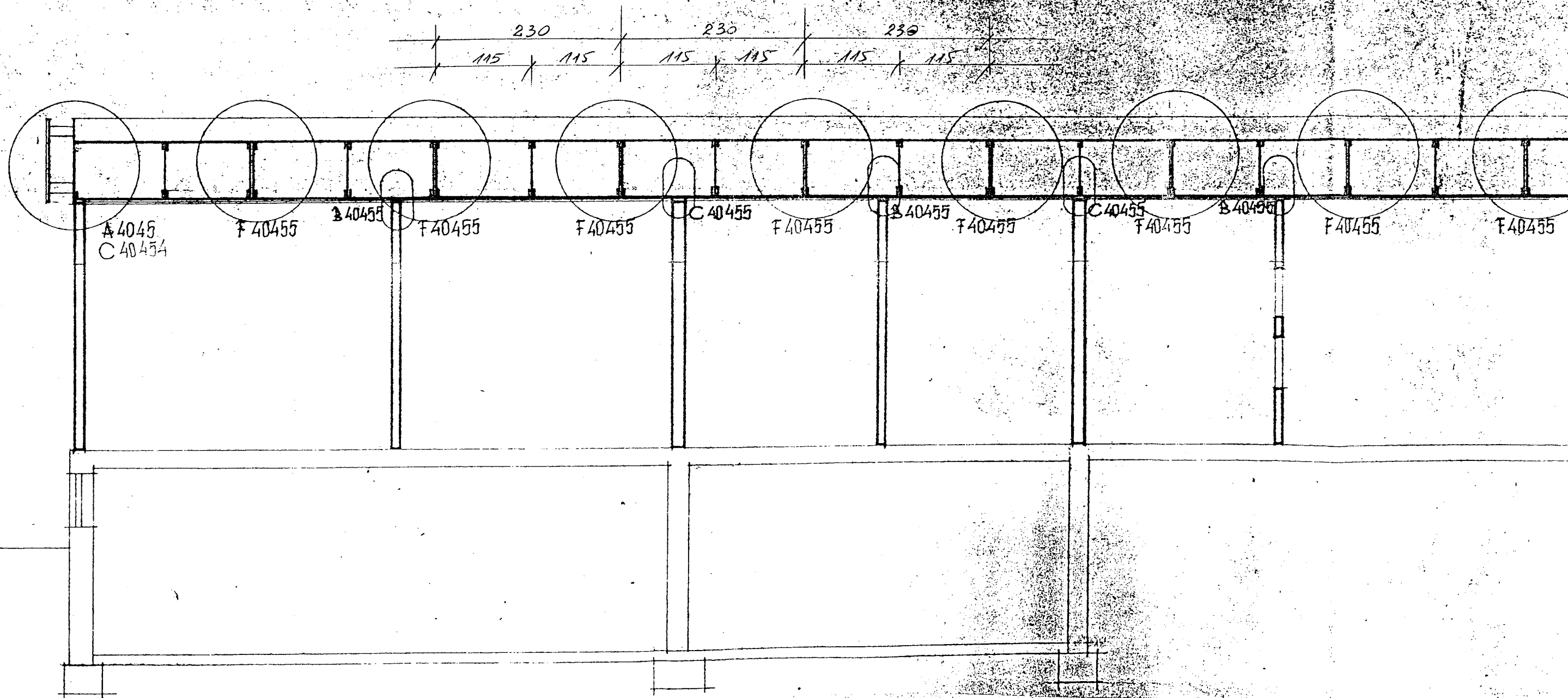
Budynek Przedszkola Nr 6
Zgierz ul. K.I. Gałczyńskiego 38

Rzut dachu
i rozkład więzów


Skala
1:200

Data:
V. 2008 r.

2



A 40405

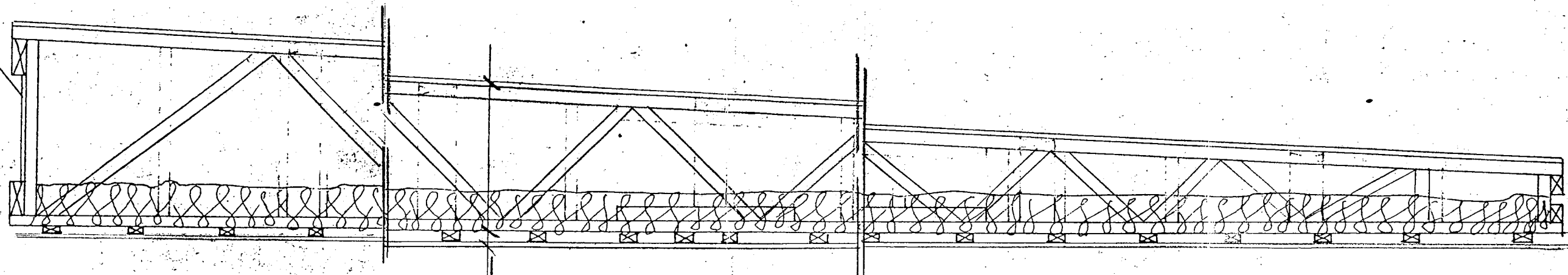
mgr inż. JAN BRYKOWSKI ul. Kł. Gałczyńskiego 33		Budynek Przedszkola Nr 6 Leierz, ul. Kł. Gałczyńskiego 33	SKALA
		PRZEKRÓJ DOPRZECZNY (Fragment)	1:50
		DATA	7

SKLEJKA 18 mm

12016
(9512)

13-203

900

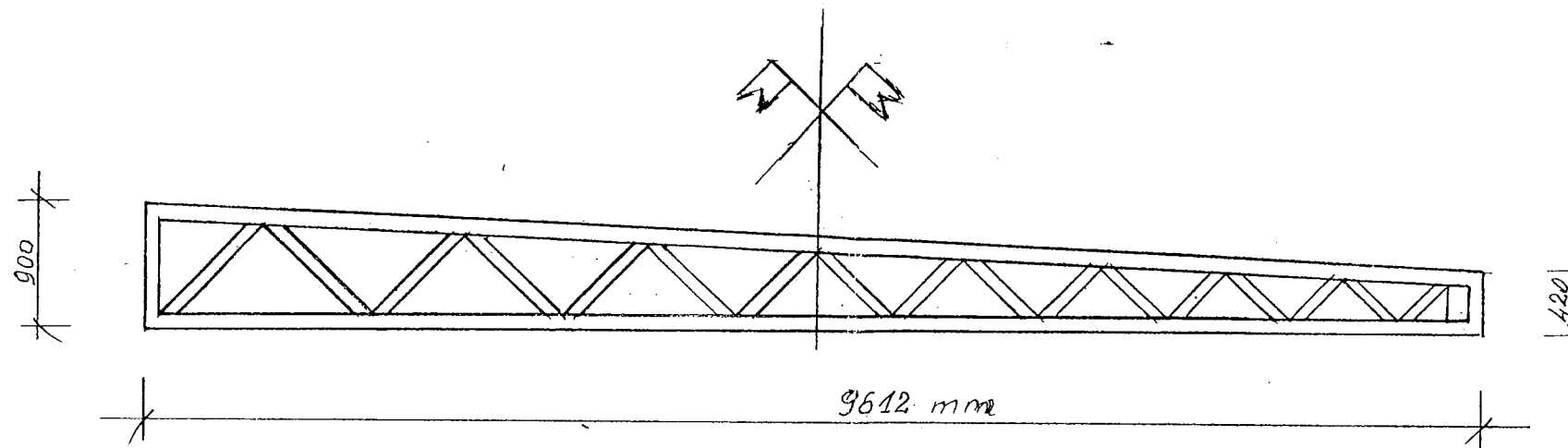


A-A

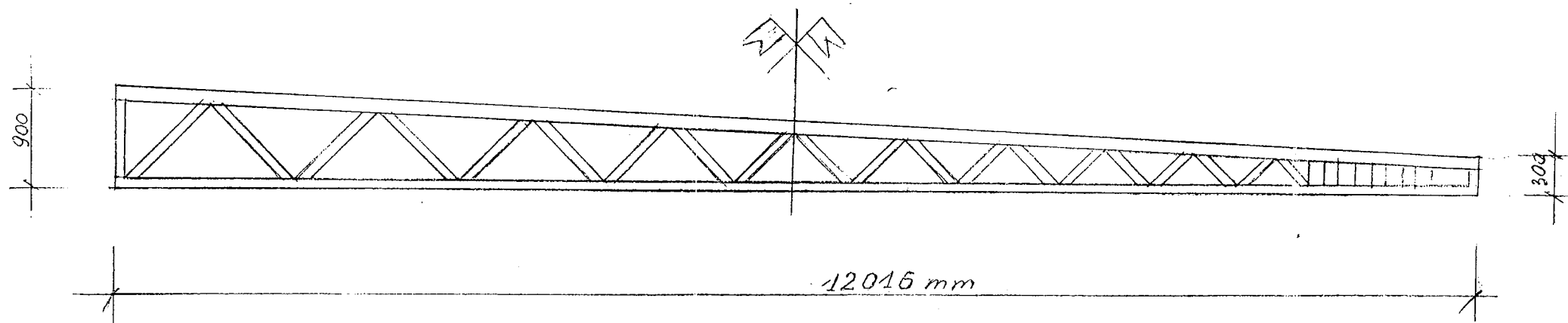
1 x PAPA + 2 x PAPA + 1 x PAPA ZGRZEHL.
 18 mm SKLEJKA
 DZWIGAR
 WEŁNA MINERALNA - 10 cm - stan istniejący ÷ 15 cm - stan projektowany
 0,07 FOLIA
 28 x 60 LISTWY DYSTANSOWE
 PŁYTY GIPSOWO-KARTONOWE

mgr inż. JAN BRZYKOWSKI
 93-570 1635 ul. Długości 47/49 m.35
 tel. 123 45 67 89

Budynek Przedszkola Nr 6		SKALA
Zgierz, ul. K. I. Gałczyńskiego 38		
DZWIGAR DACHOWY		1:20
stan istniejący		DATA
		V. 2008 r.
		4



Wiązary dachowy w części I i II



Wiązary dachowy w części III

mgr inż. JAN BRYKOWSKI
93-558 Łódź, ul. Piękna 47/49 m.35
tel 694 71 41

Projektant
Wzrost: 180 cm, Ciężar ciała: 75 kg, Kolor włosów: ciemny, Kolor oczu: niebieskie, Data: 25.11.1979

[Handwritten signature]

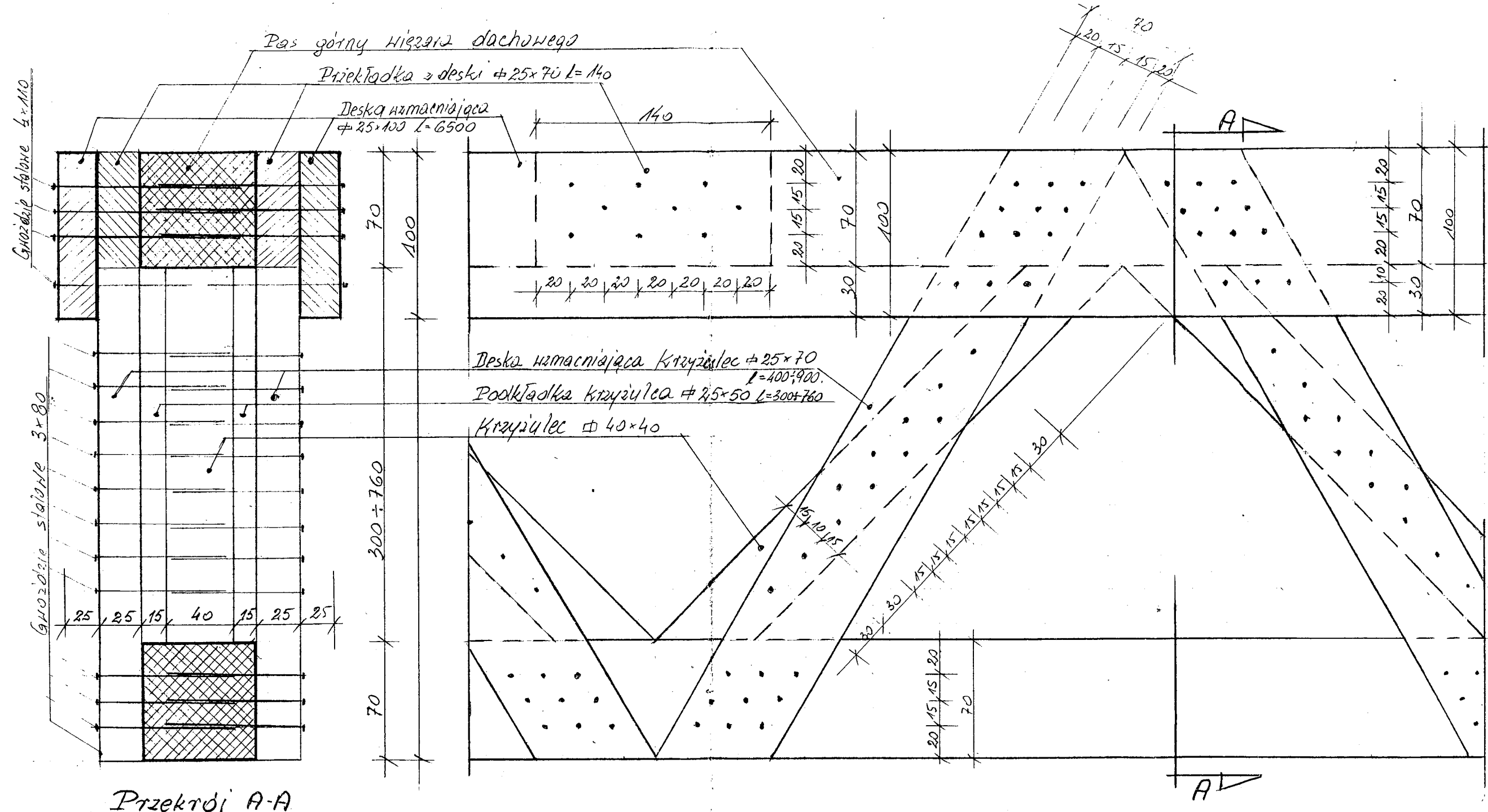
Budynek Przedszkola Nr 6
Zgierz ul. K.I. Gałczyńskiego 38

Dźwigary dachowe

Kratownice drewniane

Skala
1:50

Data
v. 2008r. 5.



Przekrój A-A

Łączniki: gwoździe stalowe 3x80mm i 4x110mm

Skos' gwoździ dla hamowania dwóch krzyżulec w sposób dolny m oraz pasa górnego z jedną przekładką - jednostronnie:

- 2 krzyżulec + pas dolny - $(11+9) \times 2 = 40$ szt. gwoździ 3x80mm
- pas górny + przekładka - $4 \times 3 \times 2 + 17 = 41$ szt. " - 4x110mm
- Razem 81 szt.
- obustronnie - $40 \times 2 = 80$ szt. - 3x80
- $41 \times 2 = 82$ szt. - 4x110

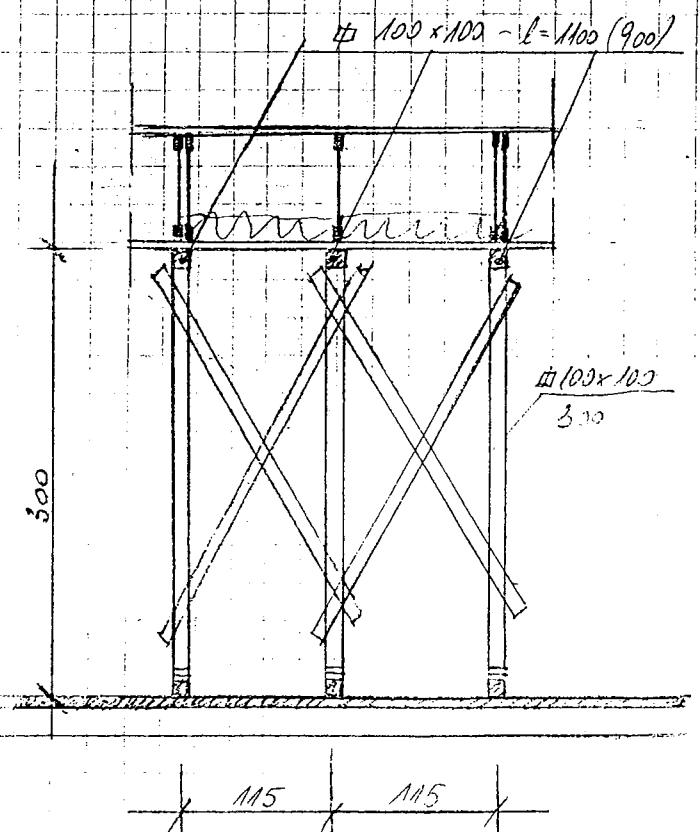
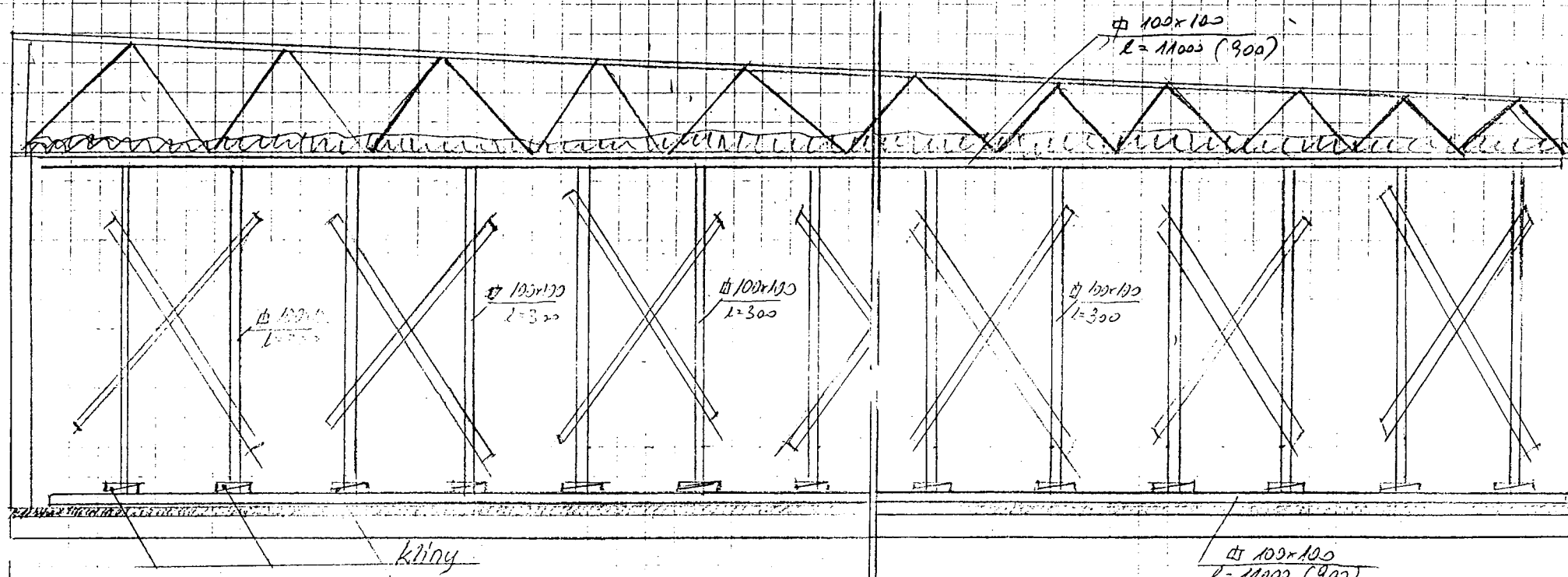
Wzmocnienie więzara dachowego

drewnem impregnowanym klasy K27.

<p>mgr inż. JAN BRYKOWSKI 93-516 1661 ul. Piłsudskiego 42/49 m.35 tel. 71 73 41 41</p> <p>Wykonano i sprawdzono Wzrost: 1.12.2008 Data: 1.12.2008 Za: 1 pkt. 1 i 2 ul. ewid. 526/73, 1 km</p>	<p>Budynek Przedszkola Nr 6 Zpietk, ul. K.I. Gałczyńskiego 38</p> <p>Wzmocnienie więzara dachowego</p>	<p>Skala 1:2,5</p> <p>Data: V. 2008 r. 6</p>
---	--	--

Przekrój podłużny

Przekrój poprzeczny



Wzrost części budynku - 960

Wzrost części budynku - 1200

Rusztowanie do podstepowania jednego podwójnego pola

Do przedstawienia:

- Wzrost części budynku - 21 razy $l=900$ mm

- Wzrost części budynku - 8 razy $l=1200$ mm

mgr inż. JAN BRYKOWSKI
93-508 1007 ul. Piłsudskiego 47/49 m.35
tel. 22 23 21 11

Budynek Przedszkola Nr 6
Zywiec, ul. K.I. Gałczyńskiego 38

Skala
1:50

Stepowanie dźwiągów
dachowych.

Data
v. 2008r. 7