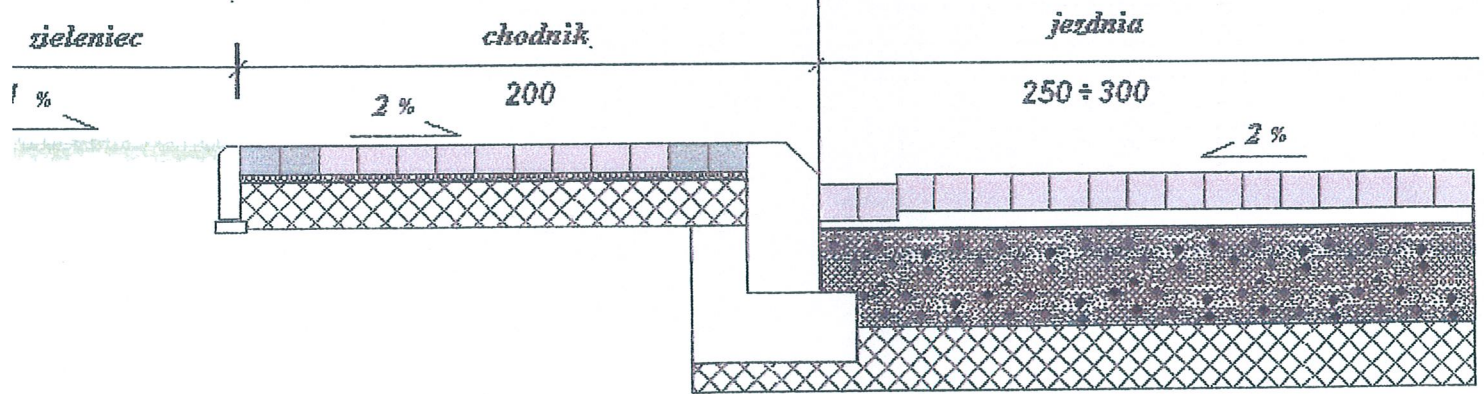


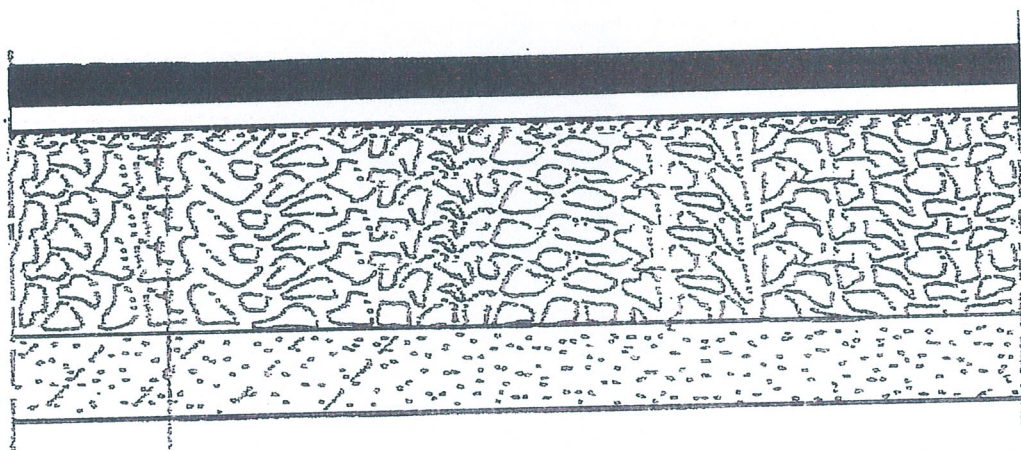
**KONSTRUKCJA NAWIERZCHNI JEZDNI I CHODNIKÓW
ULICY SOKOŁOWSKIEJ**

| | | | |
|--|--|---|--|
| CHODNIK | | JEZDZIA <i>199 typ. zomienego 19A</i> | |
| w-wa z kostki beton. (polbruk) <i>szara plus stalowa</i> gr. 6cm | | w-wa ściernalna z kostki betonowej (polbruk) szary gr. 8 cm | |
| podsyпка cem- piaskowa gr. 3 cm | | podsyпка cem- piaskowa gr. 3 cm | |
| w-wa piasku stabilizowanego cementem Rm=2.5 MPA gr. 10 cm | | podbudowa z tłuczni kamiennego gr. 20 cm | |
| | | w-wa gr. stabilizowanego cementem Rm=2.5 MPA gr. 10 cm | |



| | | | |
|--|-----------------------|---|------------------------------|
| Jedn. Proj. Usługi Projektowe RL | | Inwentor: Urząd Miasta Zgierz - Wydział Infrastruktury Miejskiej | |
| Temat: Budowa ul. Sokolowskiej w Zgierzu | | Treść rys: Projekt budowlano- wykonawczy drogowy ulicy Sokolowskiej w Zgierzu | |
| PRZEKRÓJ KONSTRUKCYJNY JEZDNI I CHODNIKÓW | | | |
| Projekt. | inż. Ryszard Latecki | Upr. 353/94/WL | |
| Skala 1: 10 | Branża: d r o g o w a | Data: październik 2009 | Rys nr 19 <i>[Signature]</i> |

PRZEKRÓJ KONSTRUKCYJNY JEZDNI

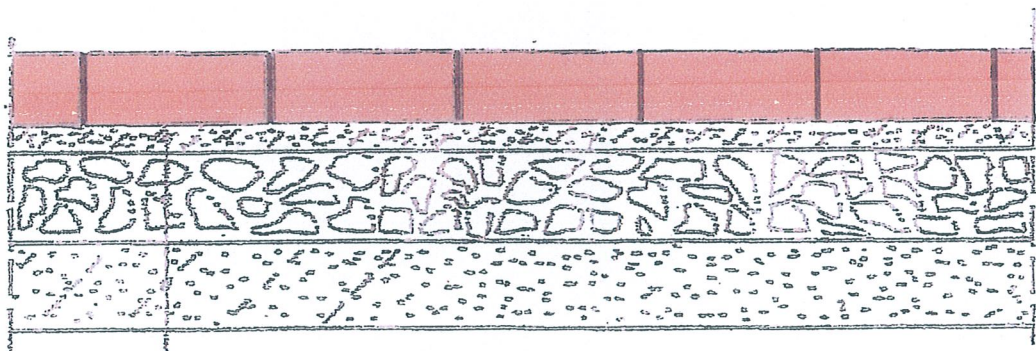


| |
|--|
| Beton asfaltowy warstwa scieralna grubosci 4 cm |
| Beton asfaltowy warstwa wiążąca grubosci 3 cm |
| Podbudowa z kruszywa łamanego stabiliz. mechanicznie grubosci 23 cm |
| Piasek stabilizowany cementem $R_m = 2.5 \text{ MPa}$ grubosci 10 cm |

| | | | |
|--|----------------------|--|--------------|
| Iedm. Proj. Usługi Projektowe RL | | Inwestor: Urząd Miasta Zgierza – Wydział Infrastruktury Miejskiej | |
| Temat: Budowa ul. Sokolowskiej w Zgierzu | | Zamienny | |
| PRZEKRÓJ KONSTRUKCYJNY JEZDNI | | Treść rys: Projekt budowlano-wykonawczy drogowy ulicy Sokolowskiej w Zgierzu | |
| Projekt. | Inż. Ryszard Latecki | Upr. 353 94 WL | |
| Skala 1: 10 | Branża: drogowa | Data: styczeń 2014 | RYS III 19 A |

PRZEKRÓJ KONSTRUKCYJNY ZJAZDU

STAROSTWO POWIATOWE
w Zgierzu
95-100 Zgierz ul. Sadowa 6 A
tel. (042) 719-08-84



10 15 3 8

Kostka betonowa o wytrzymałości $R_m = 35 \text{ Mpa}$

Podsyпка cementowo-piaskowa 1:4

Podbudowa z łucznia kamiennego

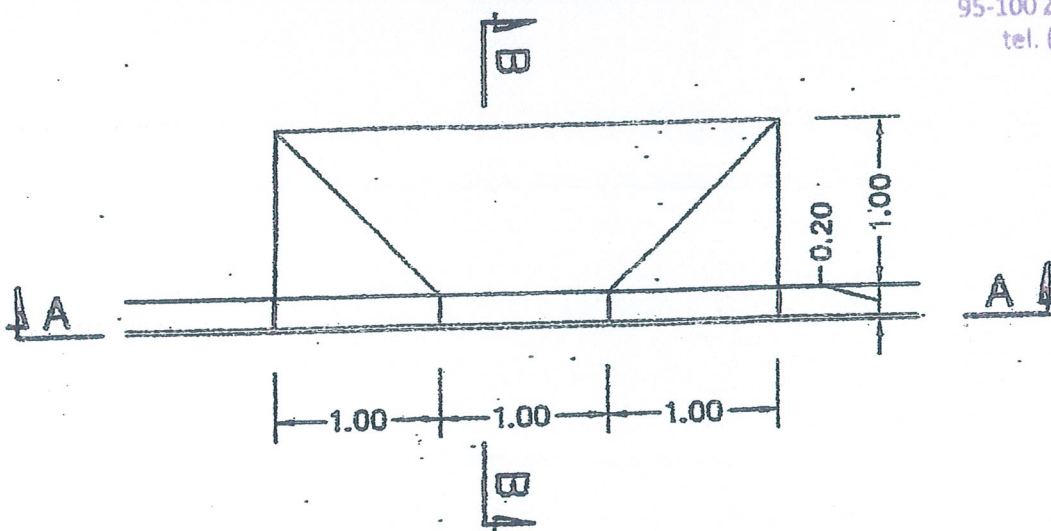
Piasek stabilizowany cementem $R_m = 25 \text{ Mpa}$

| | | | |
|--|-----------------------|---|------------|
| Jedn. Proj. Usługi Projektowe RL | | Inwestor: Urząd Miasta Zgierza – Wydział Infrastruktury Miejskiej | |
| Temat: Budowa ul. Sokolowskiej w Zgierzu | | Treść rys: Projekt budowlano-rynkowy | |
| PRZEKRÓJ KONSTRUKCYJNY ZJAZDÓW | | | |
| Projekt. | Inż. Ryszard Latecki | Upr. 353/94/WL | |
| Skala 1: 10 | Branża: d r o g o w a | Data: październik 2009 | Rys. nr 20 |

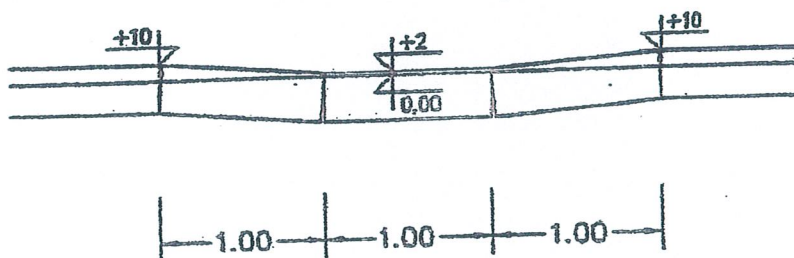
ZJAZD DLA NIEPELNOSPRAWNYCH

SKALA 1:50

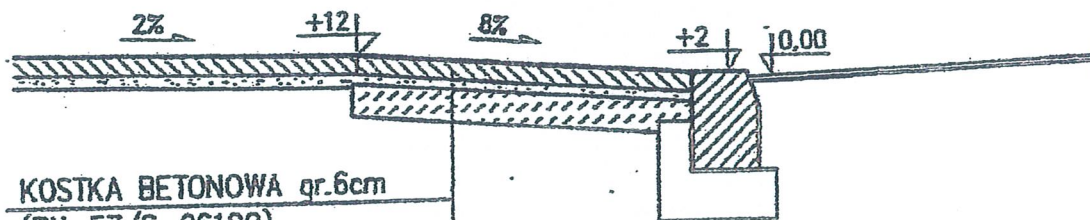
STAROSTWO POWIATOWE
w. Zgierzu
95-100 Zgierz ul. Sadowa 6 A
tel. (042) 719-08-84



PRZEKRÓJ A-A



PRZEKRÓJ B-B
SKALA 1:25



| |
|--|
| KOSTKA BETONOWA gr.6cm (PN-57/S-06100) |
| PODSYPKA CEM-PIASK gr.3cm (PN-58/S-96026) |
| CHUDY BETON gr.10cm (PN-75/S-96015) |

| | | | |
|--|-----------------------|---|------------|
| Jedn. Proj. Usługi Projektowe RL | | Inwestor: Urząd Miasta Zgierza - Wydział Infrastruktury Miejskiej | |
| Temat: Budowa ul. Sokolowskiej w Zgierzu | | Treść rys: Projekt budowlano-wykonawczy | |
| ZJAZD DLA NIEPELNOSPRAWNYCH | | drogowej ulicy Sokolowskiej w Zgierzu | |
| Projekt. | Inż. Ryszard Łatecki | Upr. 353/94/WL | |
| Skala 1: 100 | Branża: d r o g o w a | Data: październik 2009 | Rys. nr 21 |