

Niniejsza mapa stanowi fragment mapy sytuacyjno-wysokościowej do celów projektowych w skali 1:500 zaewidencjonowanej w PODGiK w Zgierzu w dniu 20.10.2011 pod numerem ewidencyjnym 031B - 77/2011. Zgierz, dn.

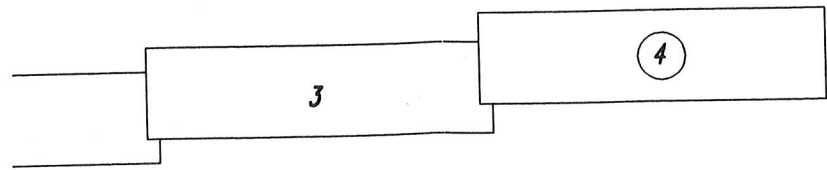
mgr inż. Bartłomiej Kozłowski
 upr. bud. nr LOD/1541/PWOS/10
 do projektowania i kierowania robotami budowlanymi w specjalności sieci, instalacje i urządzenia sanitarne

GEODETA UPRAWNIENY
 mgr inż. Paweł Warzyński
 95-100 Zgierz, ul. Staszica
 tel. (0-42) 16-41-28
 REG. GUS 16110031

Legenda:

- — — — — proj.kanalizacja deszczowa
- - - - - kanalizacja deszczowa wg. odrębnego opracowania (ZUDP sprawa 1281/2011)
- ==== rura osłonowa na kablu telekomunikacyjnym
- ==== rura osłonowa na kablu energetycznym
- D10b - proj. studnia na kanale deszczowym
- T5 - proj. trójnik na kanale deszczowym
- w15 - proj. wpust deszczowy
- O8 - proj. osadnik

ZESTAWIENIE ARKUSZY

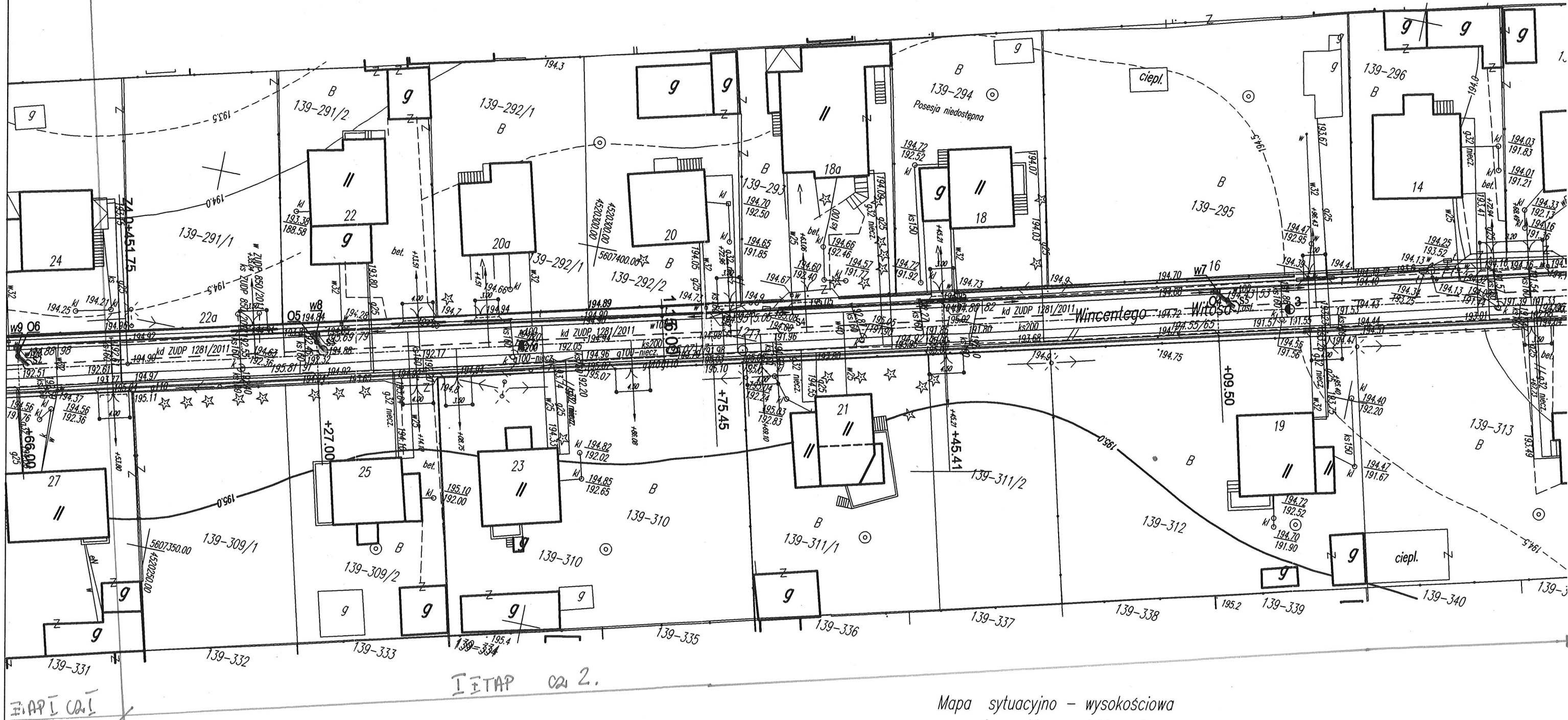


ŁÓDZKI URZĄD WOJEWÓDZKI W ŁÓDZI
 WYDZIAŁ INFRASTRUKTURY
 ODDZIAŁ ADMINISTRACJI
 ARCHITEKTONICZNO-BUDOWLANEJ
 90-926 Łódź, ul. Piotrkowska 104
 tel. 42 664 16 49

Załącznik do pisma / decyzji nr 295/2013
 z dnia 4 września 2013 r.
 L. Dz. 1A-II.7721.159.2013. uDG

Zakład Projektowania i Realizacji Inwestycji KOMAS c.		
91-420 Łódź, ul. Północna 27/29, pok. 111 tel/fax (42)630 04 84		
Obiekt: Budowa ul. Witosa w Zgierzu (odc. od dz.621/2 obr 13. do ul. Świętojańskiej wraz ze skrzyżowaniem z ul. Świętojańska)	Treść rys.: Projekt zagospodarowania - kanalizacja deszczowa	Rodzaj proj.: PB
Inwestor: Gmina Miasto Zgierz Pl. Jana Pawła II 16, 95-100 Zgierz	Upr. bud	Podpis
Projektował: inż. Jan Kozłowski	GP II 460 - 8/76	Data: 10.2011
Projektował: mgr inż. B. Kozłowski	LOD/1541/PWOS/10	Skala: 1:500
Sprawdził: inż. H. Majewska	131/98/WŁ	Nr rys. 1

ŁĄCZY RYS. NR 2



MAPA 02 2.

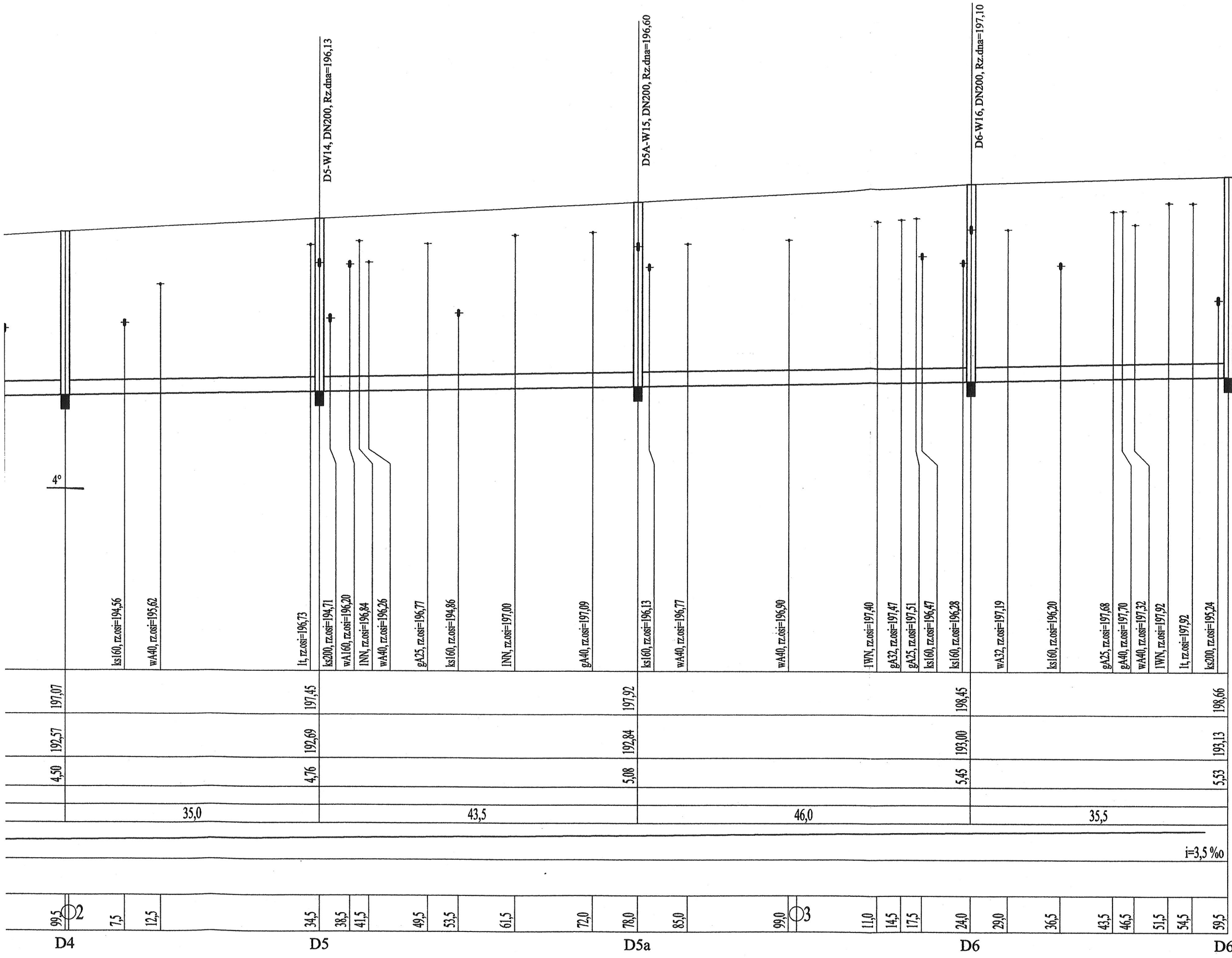
ARKUSZ 4/4
woj. łódzkie
powiat zgierski
m. Zgierz
obręb 139, dz.37
ul. Wincentego Witosa

Mapa sytuacyjno - wysokościowa
do celów projektowych
Skala 1 : 500

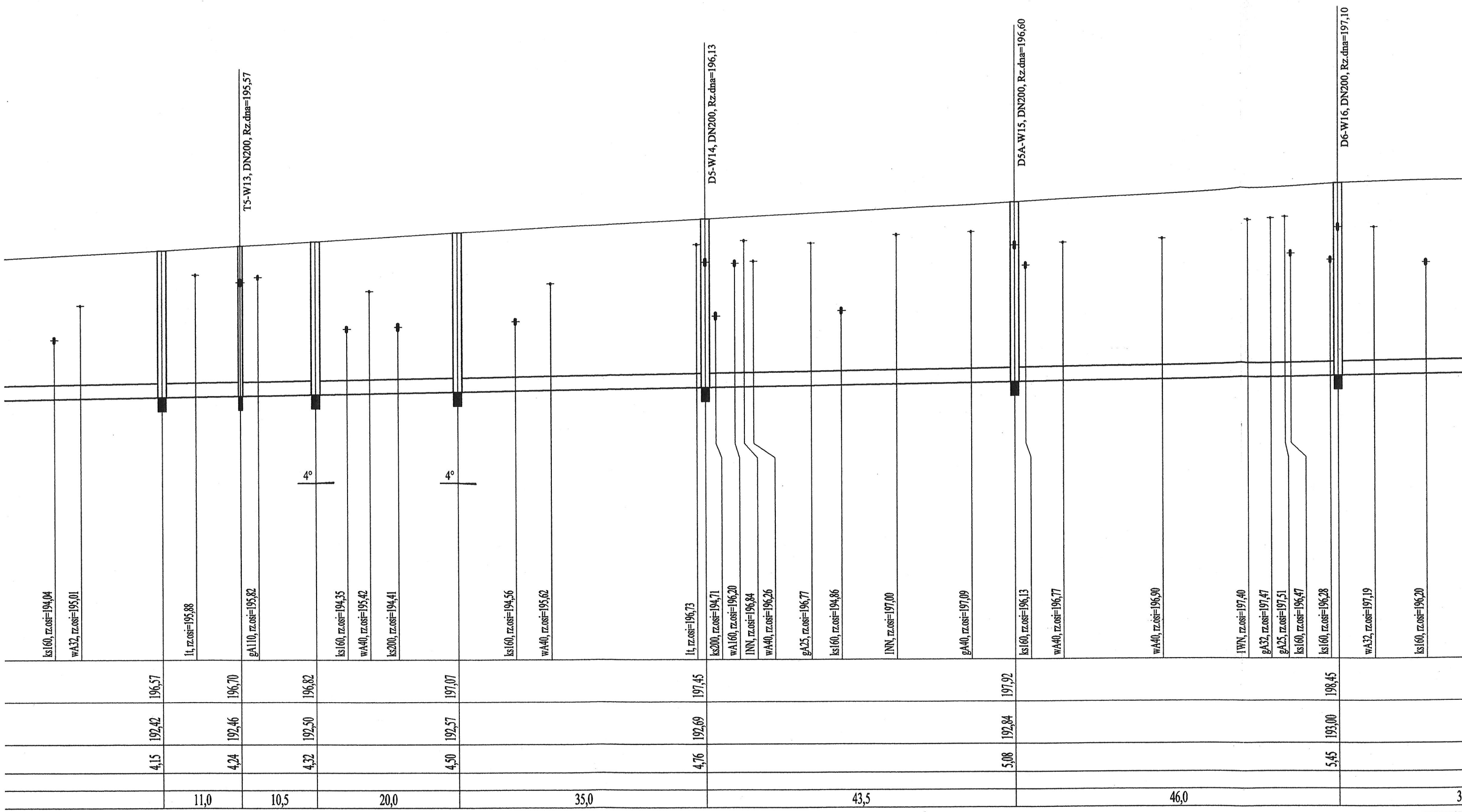
Opracowano na podstawie mapy zasadniczej
m.Zgierza sekcje :112.431.1534,1543,1544,1542,
112.432.1131,1132,1114
danych z ewidencji gruntów obręb 139
oraz pomiaru w terenie we wrześniu 2011 r.

Przedsiębiorstwo Handlowo - Usługowe
Paweł Wawrzynczak
PRACOWNIA GEODEZYJNA
95-100 Zgierz, Al. Armii Krajowej 11
tel/fax (42) 716-13-29
Geodeta Uprawniony

mgr inż. Paweł Wawrzynczak
Rej. G.U.G. i K. 331
Zgierz, 28-09-2011 r. L.ks.rob. 3



Zakład Projektowania i Realizacji Inwestycji KOMAS.C. 91-420 Łódź, ul. Północna 27/29, pok. 111 tel/fax (42)630 04 84		Treść rys. : Profil kanalu deszczowego	Rodzaj proj. : PB
Obiekt: Budowa ul. Witosa w Zgierzu (odc. od dz.621/2 obr.13. do ul. Świętojańskiej) wraz ze skrzyżowaniem z ul. Świętojańską)	Investor: Gmina Miasto Zgierz Pl. Jana Pawła II 16, 95-100 Zgierz	Upr. bud GP II 460 - 8/76	Podpis <i>[Signature]</i>
Data: 10.2011		Skala: 1:500/100	
Nr rys. 3		131/98/WŁ	

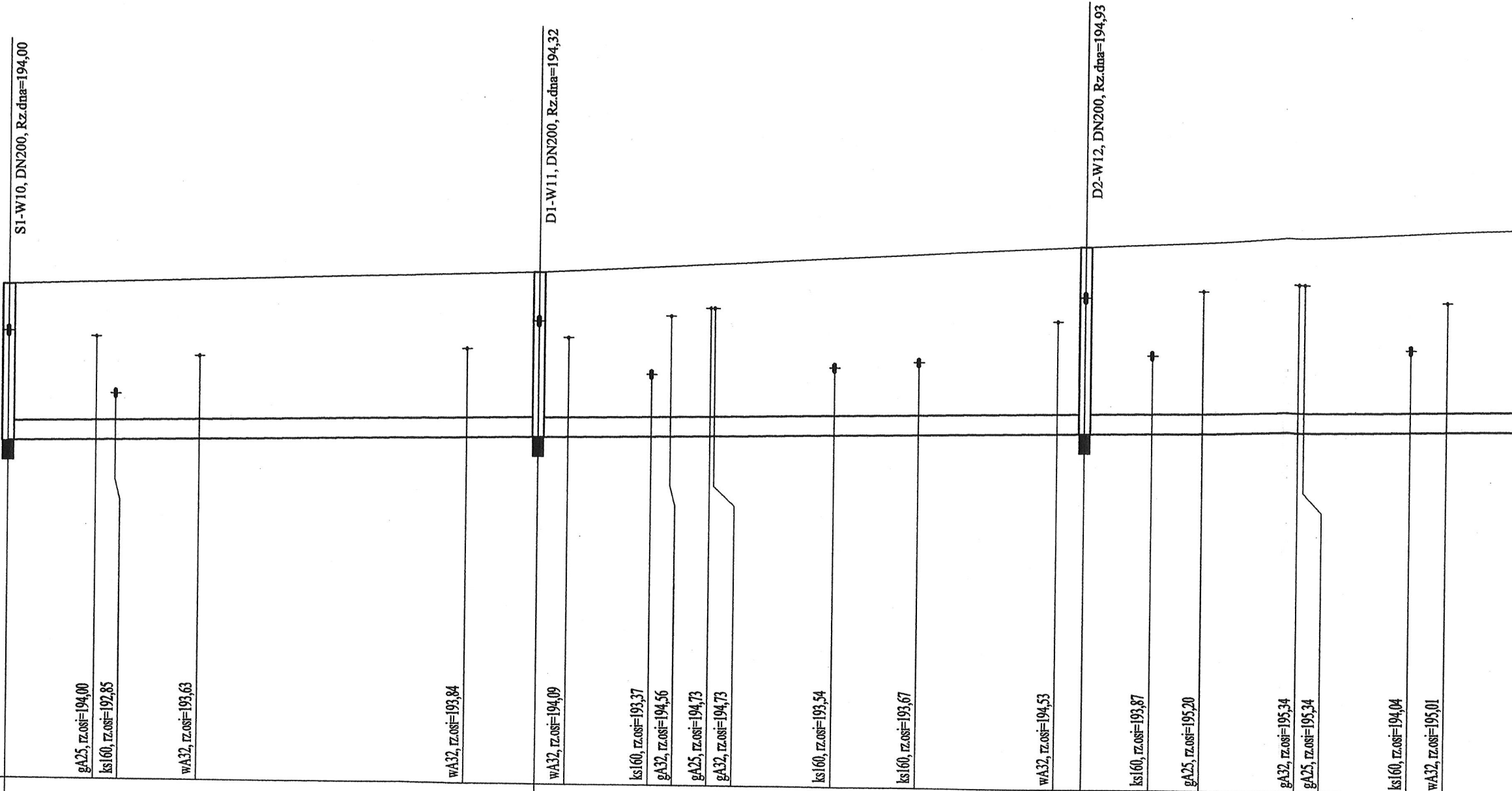


DN400																											
43,0	46,5	58,0	62,5	69,0	79,5	84,0	87,0	91,0	99,5	7,5	12,5	34,5	38,5	41,5	49,5	53,5	61,5	72,0	78,0	85,0	99,0	11,0	14,5	17,5	24,0	29,0	36,5
D2a		D2b		D3		D4		D5		D5a		D6															

S1-D6A

Podziałka 1:100/500

P.p.=185,00

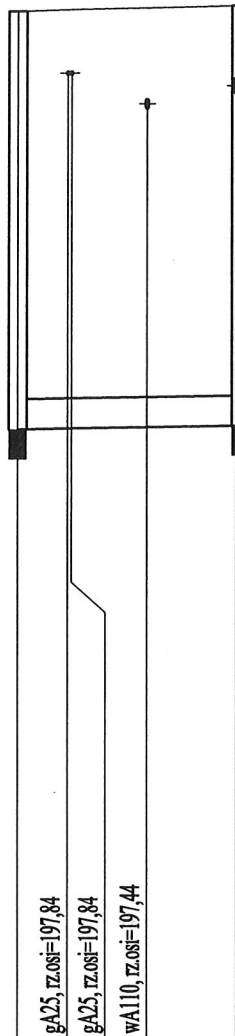


Rzędna istniejącego terenu	195,05		195,41		196,06													
Rzędna dna proj. kanału	191,87		192,06		192,25													
Zagłębienie dna przewodu	3,18		3,35		3,81													
Długość odcinka	54,0		55,5		48,5													
Proj. spadek kanału, odległość	L=359,5																	
Proj. średnica nominalna, materiał																		
Hektometr i odległości	0	9,0	19,5	46,5	54,0	57,0	65,5	71,5	84,0	92,5	01	6,5	9,5	16,5	21,5	31,5	43,0	46,5
Nazwa węzła	S1				D1							D2						

D6a-D6b

Podziałka 1:100/500

P.p.=185,00



Rzędna istniejącego terenu	198,66		198,74
Rzędna dna proj. kanału	193,13		193,18
Zagłębienie dna przewodu	5,53		5,56
Długość odcinka		14,5	
Proj. spadek kanału, odległość		L=14,5 	
Proj. średnica nominalna, materiał		DN400	
Hektometr i odległości	○ 0	3,2	8,5
Nazwa węzła	D6a		D6b

T6-W17, DN200, Rz.dna=197,58

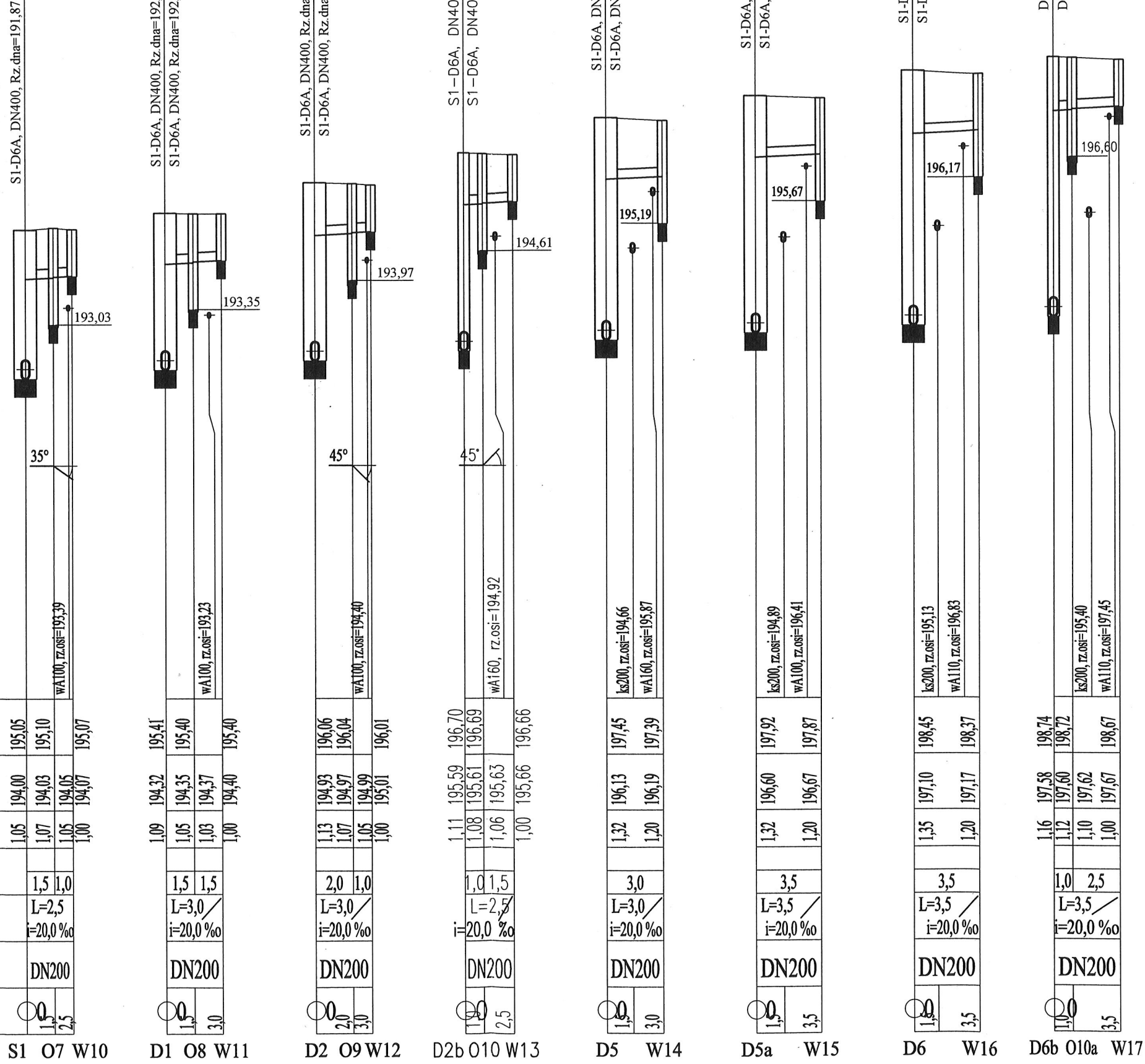
Zakład Projektowania i Realizacji Inwestycji K O M A S. C. 91-420 Łódź, ul. Północna 27/29, pok. 111 tel/fax (42)630 04 84		Rodzaj proj. PB
Obiekt: Budowa ul. Witosa w Zgierz (odc. od dz.621/2 obr 13. do ul. Świętojańskiej wraz ze skrzyżowaniem z ul. Świętojańską)	Treść rys. : Profile przykanałków deszczowych	Podpis
Investor: Gmina Miasto Zgierz Pl. Jana Pawła II 16, 95-100 Zgierz	Upr. bud	Podpis
Projektował: inż. Jan Kozłowski	GP II 460 - 8/76	Data: 10.2011
Projektował: mgr inż. B. Kozłowski	LOD/1541/P/WOS/10	Skala: 1:250/100
Sprawdził: inż. H. Majewska	131/98/WŁ	Nr rys. 3a

1/7

Podziałka 1:100/250

P.p.=185,00

Nazwa węzła	S1 O7 W10	D1 O8 W11	D2 O9 W12	D2b O10 W13	D5 W14	D5a W15	D6 W16	D6b O10a W17
Rzędna istniejącego terenu	195,05 195,10 195,07	195,41 195,40 195,40	196,06 196,04 196,01	196,70 196,69 196,66	197,45 197,39	197,92 197,87	198,45 198,37	198,74 198,72 198,67
Rzędna dna proj. kanału	194,00 194,03 194,05 194,07	194,32 194,35 194,37 194,40	194,93 194,97 194,99 195,01	195,59 195,61 195,63 195,66	196,13 196,19	196,60 196,67	197,10 197,17	197,58 197,60 197,62 197,67
Zagłębienie dna przewodu	1,05 1,07 1,05 1,00	1,09 1,05 1,03 1,00	1,13 1,07 1,05 1,00	1,11 1,08 1,06 1,00	1,32 1,20	1,32 1,20	1,35 1,20	1,16 1,12 1,10 1,00
Długość odcinka	1,5 1,0	1,5 1,5	2,0 1,0	1,0 1,5	3,0	3,5	3,5	1,0 2,5
Proj. spadek kanału, odległość	L=2,5 i=20,0 ‰	L=3,0 i=20,0 ‰	L=3,0 i=20,0 ‰	L=2,5 i=20,0 ‰	L=3,0 i=20,0 ‰	L=3,5 i=20,0 ‰	L=3,5 i=20,0 ‰	L=3,5 i=20,0 ‰
Proj. średnica nominalna, materiał	DN200	DN200	DN200	DN200	DN200	DN200	DN200	DN200
Hektometr i odległości	0,0 1,5 2,5	0,0 1,5 3,0	0,0 2,0 3,0	0,0 1,0 2,5	0,0 1,5 3,0	0,0 1,5 3,5	0,0 1,5 3,5	0,0 1,0 2,5 3,5



Zakład Projektowania i Realizacji Inwestycji
KOMASC.
91-420 Łódź, ul. Północna 27/29, pok. 111 tel/fax (42)630 04 84

Obiekt: Budowa ul. Witosa w Zgierzu (odc. od dz.62/12 obr.13. do ul. Świętojańskiej wraz ze skrzyżowaniem z ul. Świętojańską)
Inwestor: Gmina Miasto Zgierz
Pl. Jana Pawła II 16, 95-100 Zgierz
Projektował: inż. Jan Kozłowski
Projektował: mgr inż. B. Kozłowski
Sprawdził: inż. H. Majewska

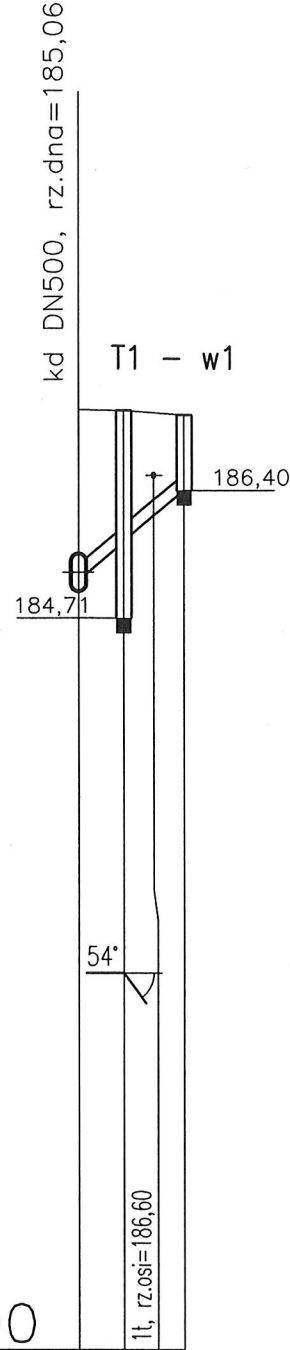
Treść rys.: Profile przykanałków deszczowych
Upr. bud
Podpis

Data: 10.2011
Skala: 1:250/100
Nr rys. 4

Profile przykanalików do wpustów w1 - w6

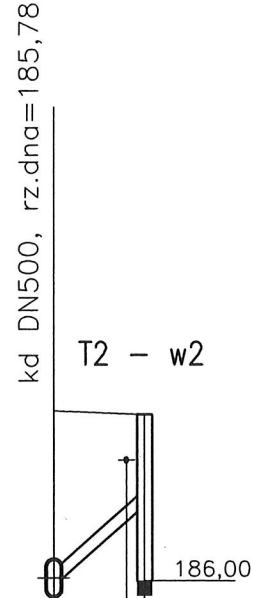
Podziątka 1:250/100

	P.p. = 175,00	
Rzędna istniejącego terenu	187,47	187,40
Rzędna dna proj. kanału	185,21	186,40
Zagłębienie dna przewodu	2,26	1,00
Długość odcinka	1,5	2,0
Proj. spadek kanału, odległość	L=3,5 i=335,0 ‰	
Proj. średnica nominalna	DN200	
Hektometr i odległości	0 1,5	3,5
Nazwa węzła	T1 O1 w1	



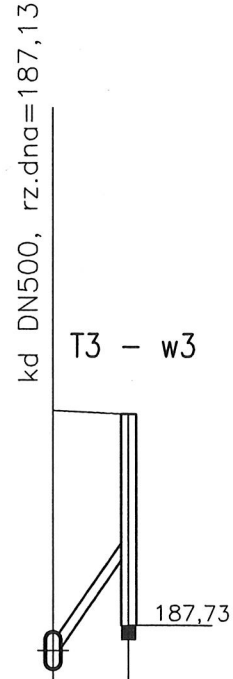
P.p. = 175,00

	P.p. = 175,00	
Rzędna istniejącego terenu	188,25	188,20
Rzędna dna proj. kanału	185,93	187,00
Zagłębienie dna przewodu	2,32	1,20
Długość odcinka	3,0	
Proj. spadek kanału, odległość	L=3,0 i=355,0 ‰	
Proj. średnica nominalna	DN200	
Hektometr i odległości	0 3,0	
Nazwa węzła	T2 w2	



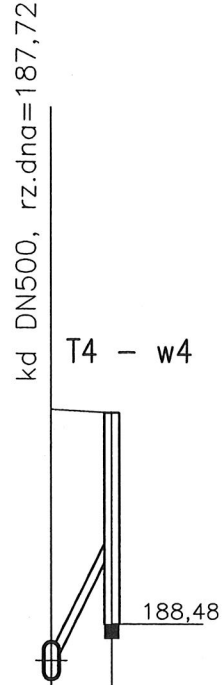
P.p. = 180,00

	P.p. = 180,00	
Rzędna istniejącego terenu	190,58	190,53
Rzędna dna proj. kanału	187,28	188,73
Zagłębienie dna przewodu	3,30	1,80
Długość odcinka	2,5	
Proj. spadek kanału, odległość	L=2,5 i=580,0 ‰	
Proj. średnica nominalna	DN200	
Hektometr i odległości	0 2,5	
Nazwa węzła	T3 w3	



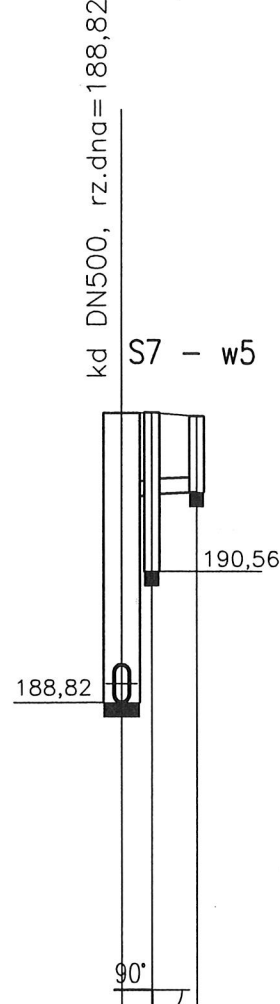
P.p. = 180,00

	P.p. = 180,00	
Rzędna istniejącego terenu	191,33	191,28
Rzędna dna proj. kanału	187,87	189,48
Zagłębienie dna przewodu	3,46	1,80
Długość odcinka	2,0	
Proj. spadek kanału, odległość	L=2,0 i=805,0 ‰	
Proj. średnica nominalna	DN200	
Hektometr i odległości	0 2,0	
Nazwa węzła	T4 w4	



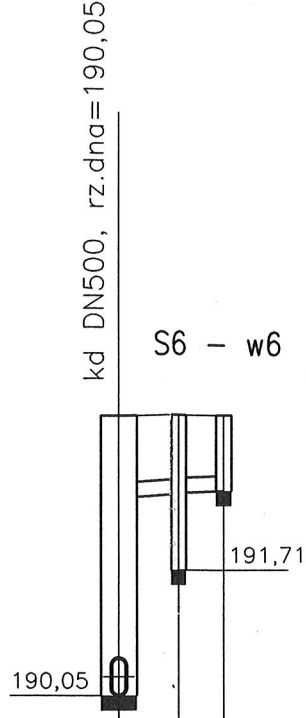
P.p. = 180,00

	P.p. = 180,00	
Rzędna istniejącego terenu	192,65	192,61
Rzędna dna proj. kanału	191,54	191,61
Zagłębienie dna przewodu	1,11	1,00
Długość odcinka	1,0	2,5
Proj. spadek kanału, odległość	L=2,5 i=20,0 ‰	
Proj. średnica nominalna	DN200	
Hektometr i odległości	0 1,0	2,5
Nazwa węzła	S7 O2 w5	



P.p. = 180,00

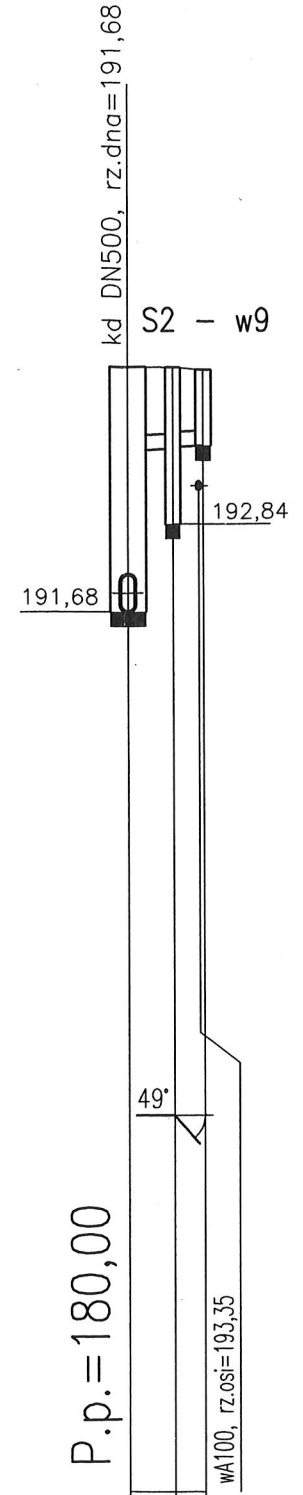
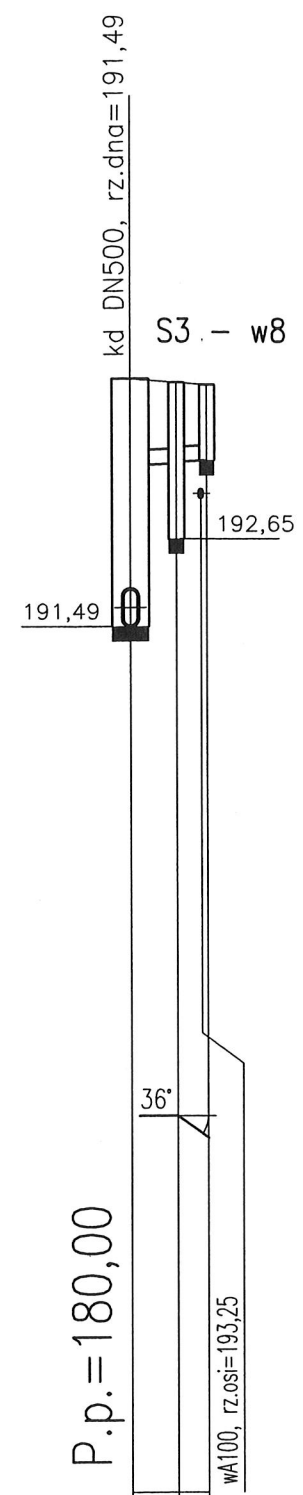
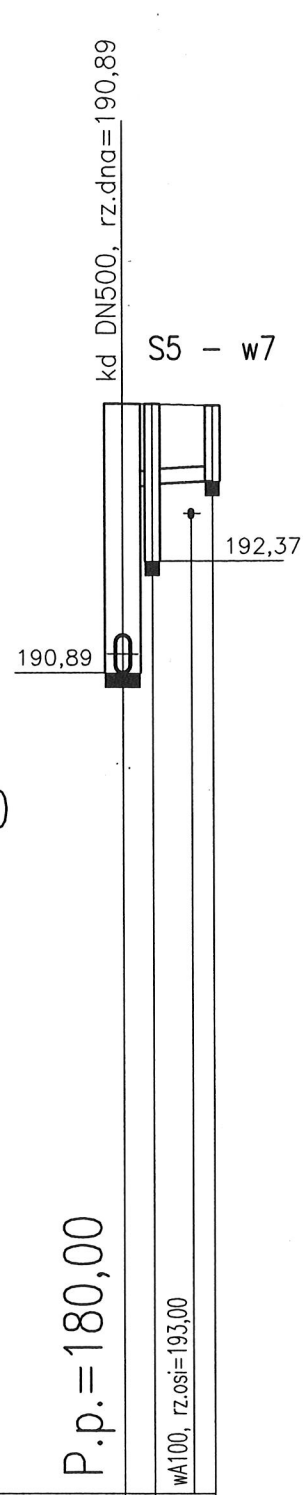
	P.p. = 180,00	
Rzędna istniejącego terenu	193,76	193,76
Rzędna dna proj. kanału	192,67	192,73
Zagłębienie dna przewodu	1,09	1,03
Długość odcinka	2,0	1,5
Proj. spadek kanału, odległość	L=3,5 i=20,0 ‰	
Proj. średnica nominalna	DN200	
Hektometr i odległości	0 2,0	3,5
Nazwa węzła	S6 O3 w6	



Zakład Projektowania i Realizacji Inwestycji KOMAS.C. 91-420 Łódź, ul. Północna 27/29, pok. 111 tel/fax (42)630 04 84		Rodzaj proj. PB
Tytuł rys.: Profile przykanalików do wpustów w1-w6		Podpis
Obiekt: Budowa ul. Witosaw Zgierz (odc. od dz.62/12 obr.13. do ul. Świętojańskiej wraz ze skrzyżowaniem z ul. Świętojańskiej)	Upr. bud	Data: 10.2011
Investor: Gmina Miasto Zgierz Pl. Jana Pawła II 16, 95-100 Zgierz	GP II 460 - 876	Skala: 1:250/100
Projektował: mgr inż. B. Kozłowski	LOD/1541/PWOS/10	Nr rys. 5
Sprawił: inż. H. Majewska	131/98/MŁ	

Profile przykanalików do wpustów w7 - w9

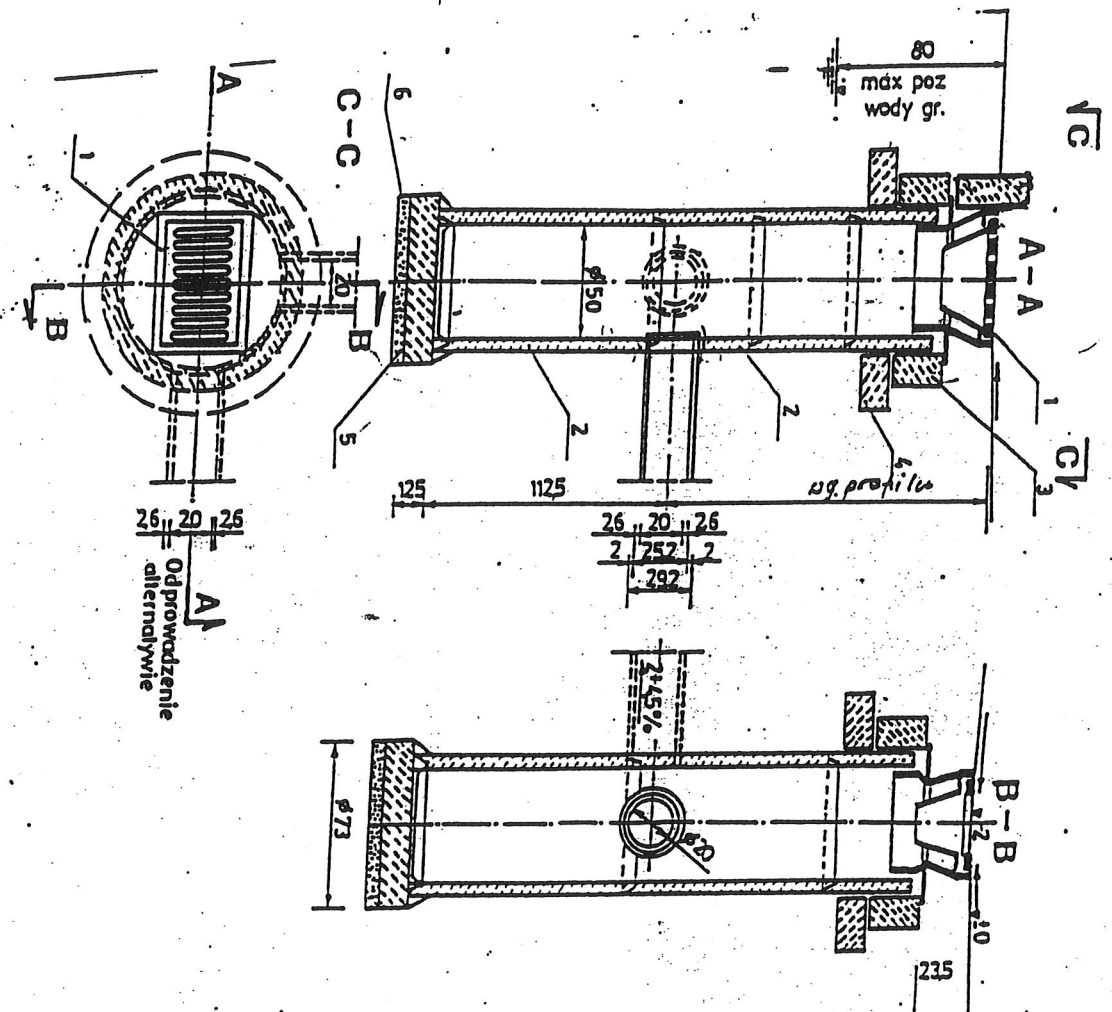
Podziałka 1:250/100



Rzędna istniejącego terenu	194,45	194,45	194,43	194,43
Rzędna dna proj. kanatu	193,35	193,37	193,39	
Zagłębienie dna przewodu	1,10	1,08	1,06	1,00
Długość odcinka		1,0	2,0	3,0
Proj. spadek kanatu, odległość		L=3,0	L=2,0	
		i=20,0 ‰	i=20,0 ‰	
Proj. średnica nominalna		DN200	DN200	
Hektometr i odległości	0	1,0	3,0	
Nazwa węzła	S504 w7	S3 05 w8	S2 06 w9	

Zakład Projektowania i Realizacji Inwestycji KOMA s.c. 91-420 Łódź, ul. Północna 27/29, pok. 111 tel/fax (42)630 04 84			
Obiekt: Budowa ul. Wilosaw Zgierz (odc. od dz.621/2 obr.13. do ul. Świętojańskiej wraz ze skrzyżowaniem z ul. Świętojańską)	Treść rys.: Profile przykanalików do wpustów w7-w9		Rodzaj proj: PB
Inwestor: Gmina Miasto Zgierz Pl. Jana Pawła II 16, 95-100 Zgierz	Upr. bud	Podpis	
Projektował: inż. Jan Kozłowski	GP II 460 - 8/76		Data: 10.2011
Projektował: mgr inż. B. Kozłowski	LOD/1541/PWOS/10		Skala: 1:250/100
Sprawdził: inż. H. Majewska	131/98/WŁ		Nr rys. 6

69



ZASTOSOWANIE
 Do odprowadzenia wód opadawych z jezdni ulicznych i placów do korbów deszczowych

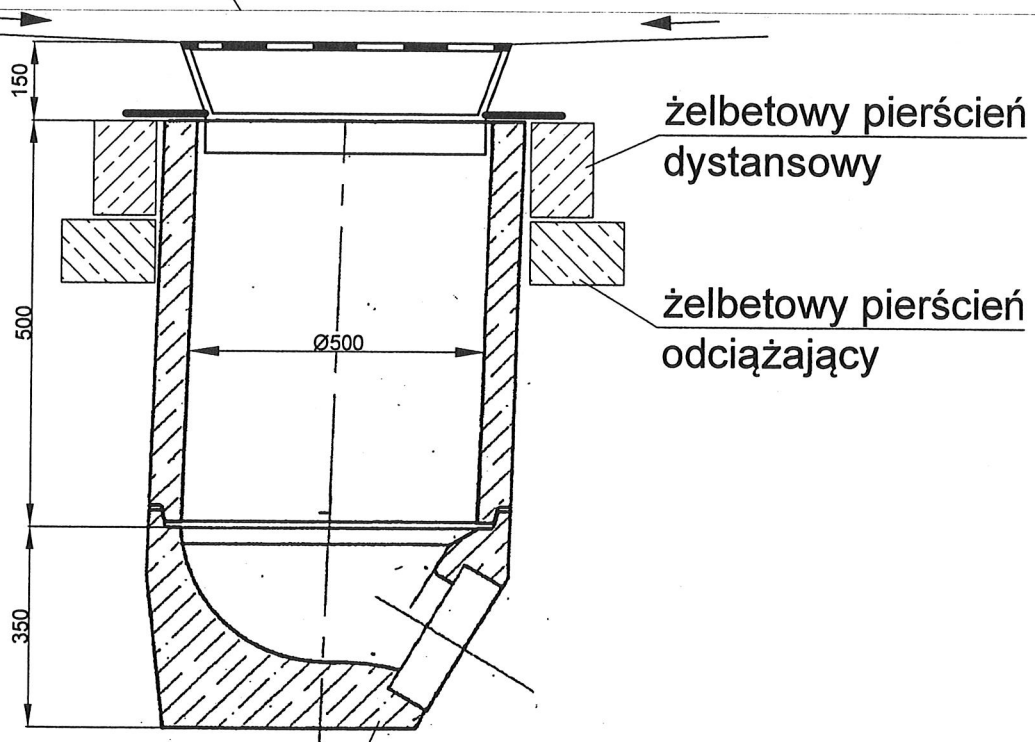
MATERIAŁY

- 1- Wpust uliczny żeliwny przejrzysty, typ ciężki wg PN/H-74081
- 2- Kręgi betonowe średnicy 50cm z betonu żwirowego klasy BZ50 /marka 250 wysokości 30 lub 50cm wg KBI-ZZ.2.6/6/
- 3- Pierścien żelbetowy φ 65cm z betonu wibrowanego klasy BZ00/marka 200, stal zbroj S105
- 5- Płyta fundamentowa grubości 15cm wykonana z betonu klasy B150 /marka 170/
- 6- Podsyпка z łuznca lub żwiru grubości 7cm

Zakład Projektowania i Realizacji Inwestycji		KOMAS.C.	
91-420 Łódź, ul. Północna 27/29, pok. 111 tel/fax (42)630 04 84			
Obiekt	Trasę n/s:	Rodzaj proj. PB	
Budowa ul. Włosa w Zgierz	Wpust drogowy z osadnikiem		
Investor:	Upr. bud	Podpis	
Gmina Miasto Zgierz Pl. Jana Pawła II 16, 95 - 100 Zgierz			
Projektował: inż. J. Kozłowski	GP II 460 - 8/76	Data:	10.2011
Projektował: mgr inż. B. Kozłowski	L0D/1541/PWOS/10	Skala:	
Sprawdził: inż. H. Maiewska	131/QR.MM/	Nr rys.:	11

Wpust drogowy bez osadnika

Wpust uliczny
300x440mm



element denny z otworem
na rurę Ø200 mm z uszczelką

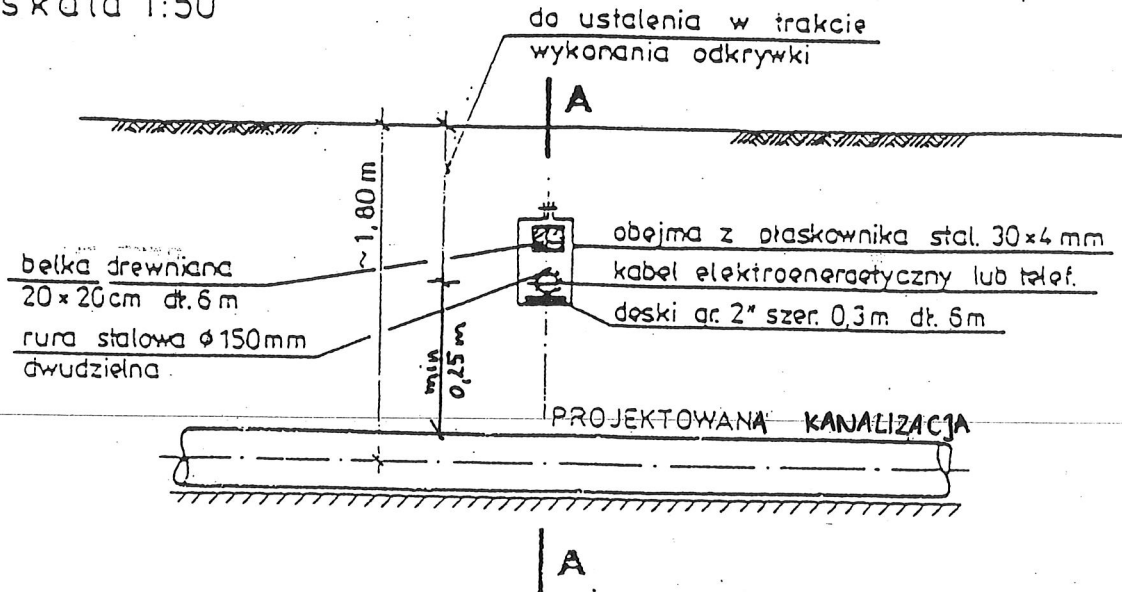
Zakład Projektowania i Realizacji Inwestycji
KOMA s.c.

91-420 Łódź, ul. Północna 27/29, pok. 111 tel/fax (42)630 04 84

Obiekt: Budowa ul. Witosa w Zgierzu	Treść rys. : Wpust drogowy bez osadnika		Rodzaj proj. PB
Inwestor: Gmina Miasto Zgierz Pl. Jana Pawła II 16, 95 - 100 Zgierz	Upr. bud	Podpis	
Projektował: inż. J. Kozłowski	GP II 460 - 8/76	<i>[Signature]</i>	Data: 10.2011
Projektował: mgr inż. B. Kozłowski	LOD/1541/PWOS/10	<i>[Signature]</i>	Skala:
Sprawdził: inż. H. Majewska	131/98/WŁ	<i>[Signature]</i>	Nr rys.: 12

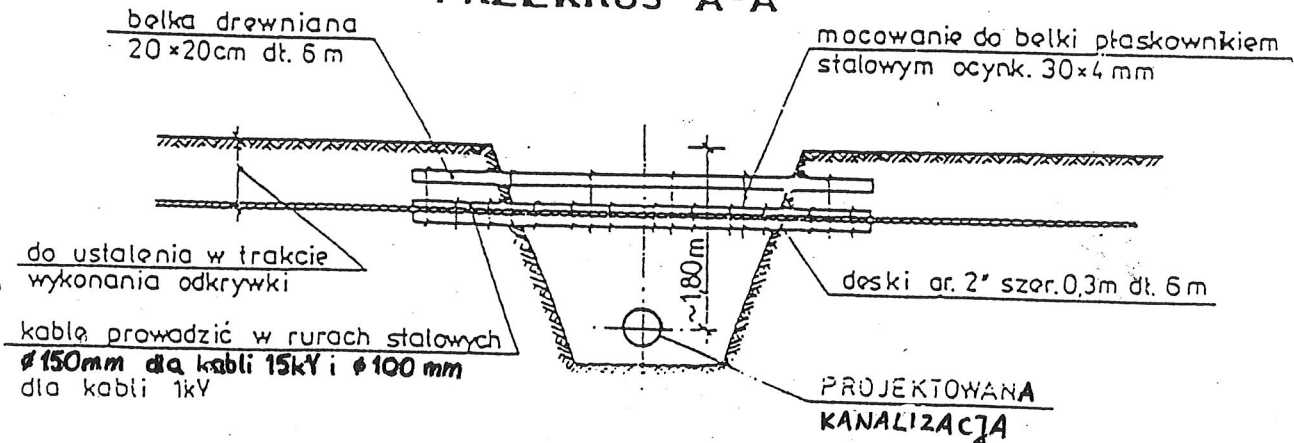
1/2

skala 1:50



UWAGA: Pokazane na rysunku rozmieszczenie stosować należy dla 1 lub 2 kabli. Do większej ilości kabli elektroenergetycznych lub telekomunikacyjnych zastosować podwójne deski i belki. Zamienne stosować belkę żelbetową.

PRZEKRÓJ A-A



skala 1:100

Zakład Projektowania i Realizacji Inwestycji

KOMA s.c.

91-420 Łódź, ul. Północna 27/29, pok. 111 tel/fax (42)630 04 84

Obiekt: Budowa ul. Witosa w Zgierzu	Treść rys.: Zabezpieczenie kabli elektroenergetycznych i teletechnicznych na skrzyżowaniu z budowaną kanalizacją	Rodzaj proj. PB
Inwestor: Gmina Miasto Zgierz Pl. Jana Pawła II 16, 95 - 100 Zgierz	Upr. bud	Podpis
Projektował: inż. J. Kozłowski	GP II 460 - 8/76	Data: 10.2011
Projektował: mgr inż. B. Kozłowski	LOD/1541/PWOS/10	Skala:
Sprawdził: inż. H. Majewska	131/98/WŁ	Nr rys.: 14

1/13

62