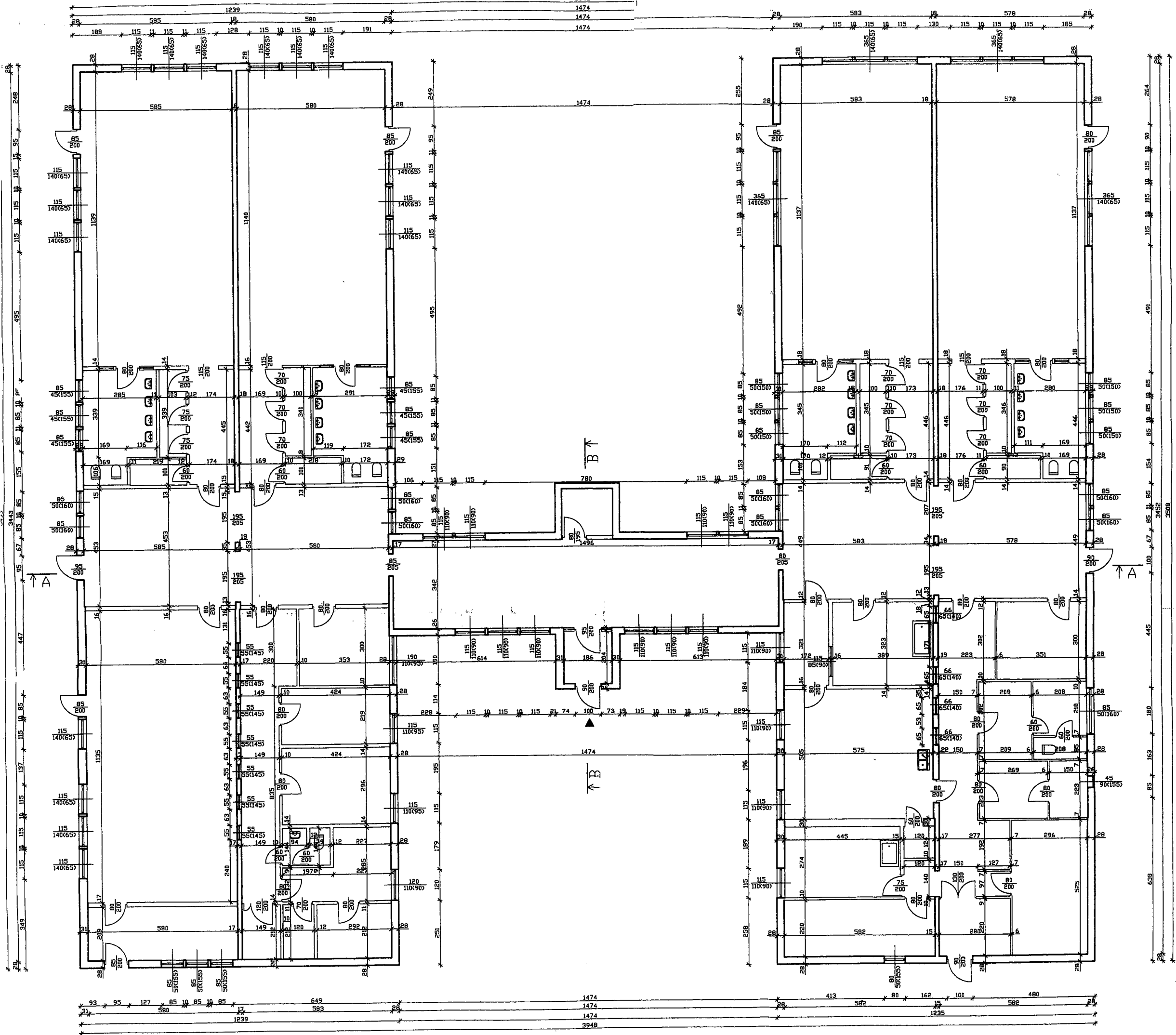


RZECZOZNAWCA BUDOWLANA
 w specjalności konstrukcyjno-inżynierskiej,
 obejmujące projektowanie i wykonawstwo,
 ustanowiony przez Wojewodę Łódzkiego
 decyzją Nr 4/98 wpisany do
 Centralnego Rejestru pod poz. 3/99/
 mgr inż. JAM

Miejskie Przedszkole Nr 10
 Zgierz ul. Ossowskiego 26

Sytuacja

Skala 1 : 500	
Data 11.2008	1



Miejskie Przedszkole Nr 10
Zgierz ul. Ossowskiego 26

RZECZOZNAWCA BUDOWLANY
w specjalności konstrukcyjno-murarskiej
objętości projektowania i wykonawstwa,
ustanowiony przez Wojewodę Łódzkiego
Ciepłota 100, 95-100 Zgierz
mgr inż. JAROSŁAW KOWALSKI
Karta 47/48 m.35, 60-584-51-41

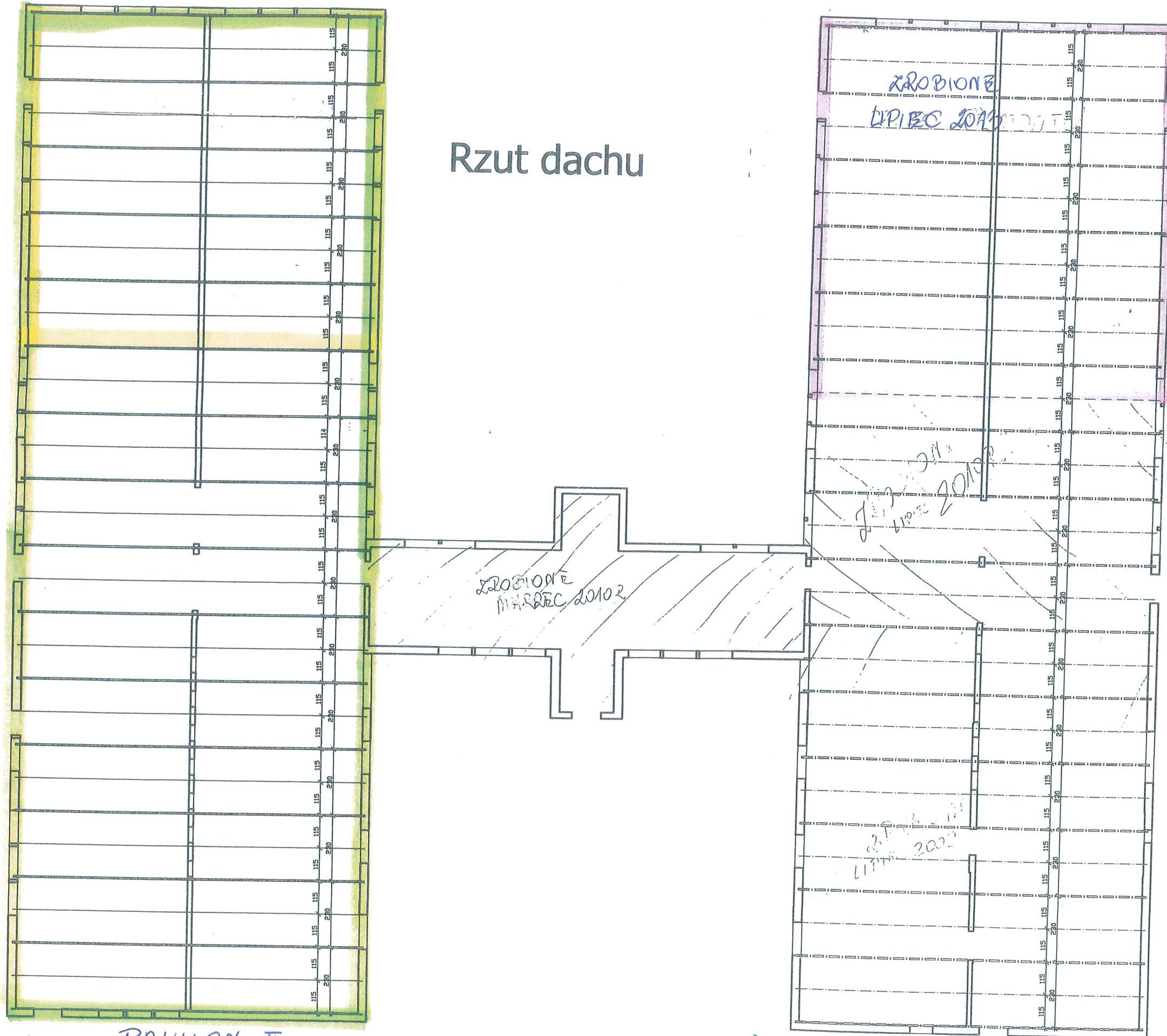
Skala

Data
11.2008

Rzut parteru

2

Rzut dachu



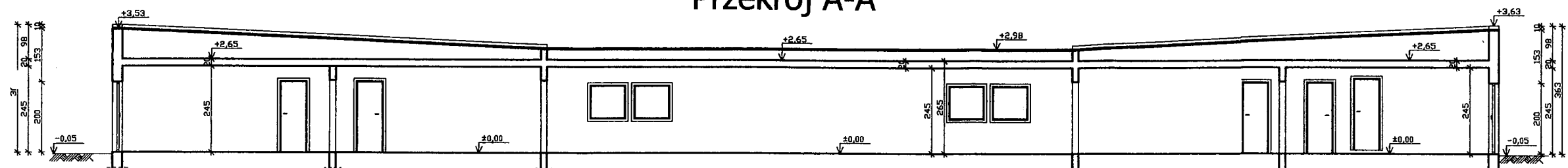
- DAKRES ROBOT.

PAWILON II

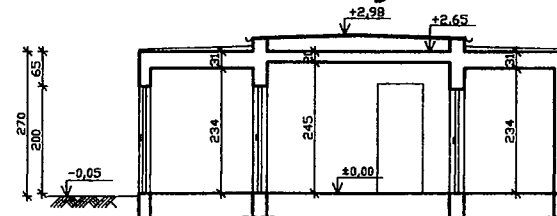
RZECZOZNAWCA BUDOWLANY w specjalności konstrukcyjno-budowlanej odpowiedzialny za projektowanie i wykonanie ustanowiony przez Wojewode Łódzkiego decyzją Nr 4/88 wpisany do Księgi Rejestru pod poz. 3/99/R D. 11.2008 JAN B. K.	Skala	3
	Miejskie Przedszkole Nr 10 Zgierz ul. Ossowskiego 26	
Rzut dachu		

Przekroje poprzeczne

Przekrój A-A



Przekrój B-B



RZECZOZNAWCA BUDOWLANY
w specjalności konstrukcyjno-inżynierskiej
obejmującej projektowanie i wykonawstwo,
ustanowiony przez Wojewodę Łódzkiego
delegacją Nr 4/98 wpisany do
Centralnego Rejestru pod poz. 3/98/R
mgr inż. **JAN BRYKOWSKI**
95-555 Łódź, ul. Piłkarska 47/49 m. 75, tel. 604 51-41

Miejskie Przedszkole Nr 10
Zgierz ul. Ossowskiego 26

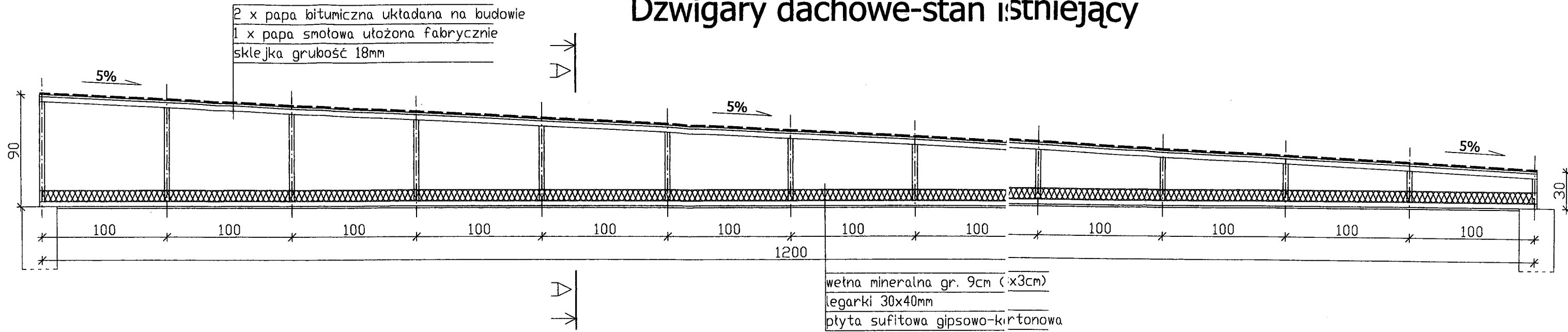
Skala

Przekroje poprzeczne

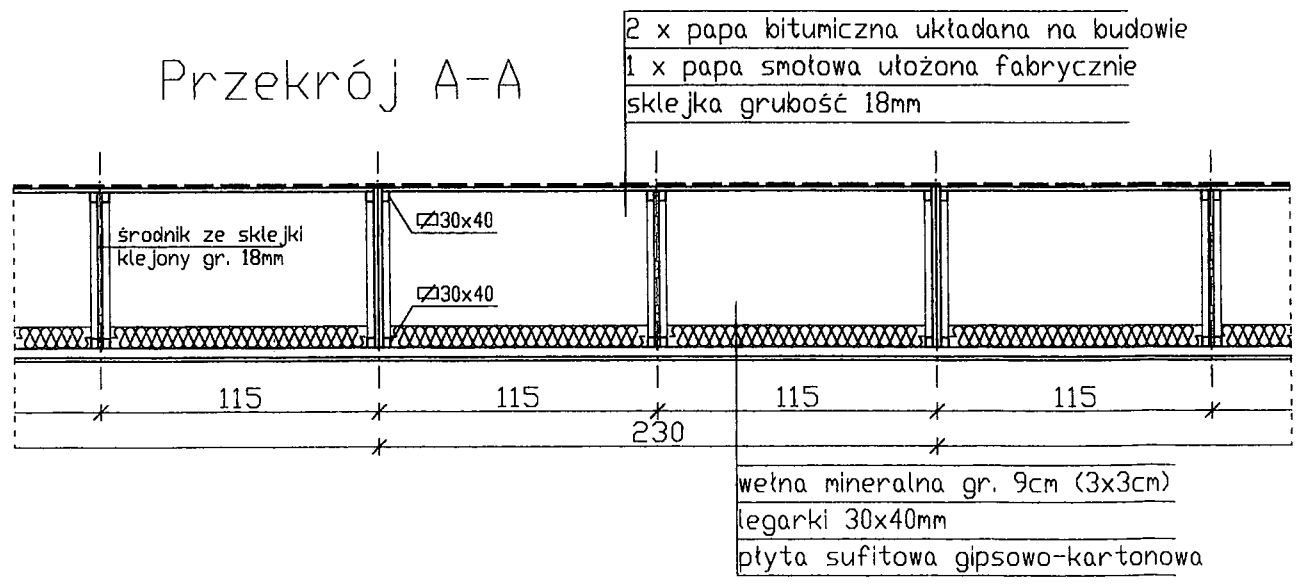
Data
11.2008

4

Dźwigary dachowe- stan istniejący

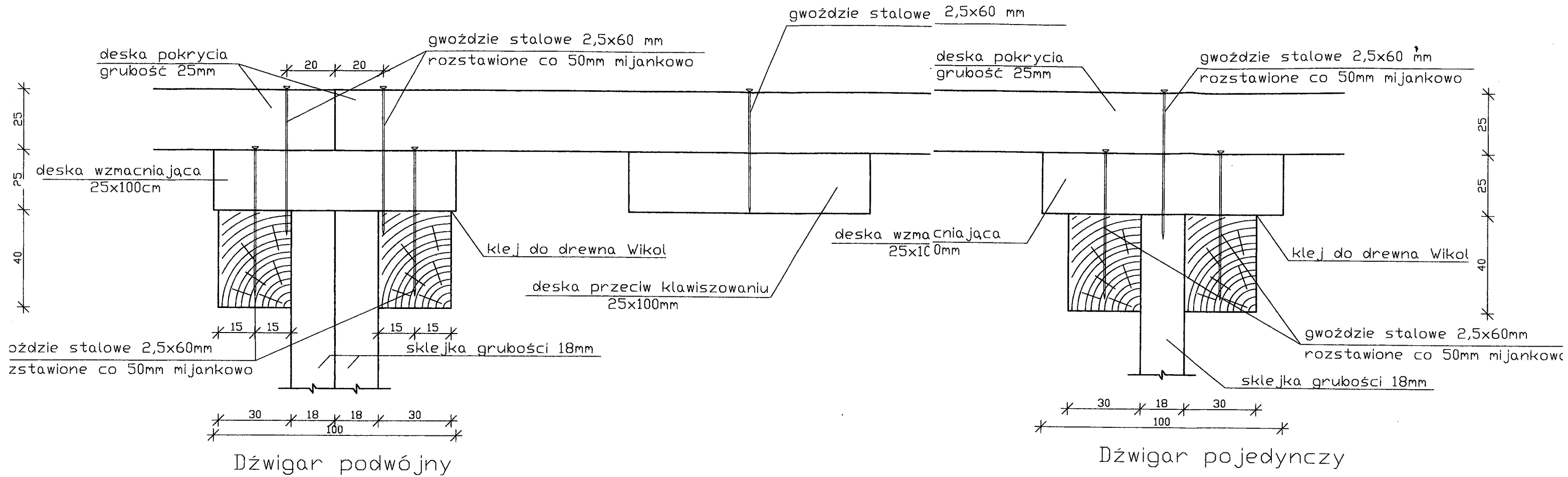


Przekrój A-A



<p>RZECZOZNAWCA BUDOWLANY w specjalności konstrukcyjno-inżynierskiej obejmującej projektowanie i wykonawstwo, ustanowiony przez Wojewodę łódzkiego decyzją Nr 4/98 wpisany do Centralnego Rejestru pod poz. 3/99/R JAN BRZYKOWSKI ul. ... 4, 26-100, tel. ... 31-41</p>	Miejskie Przedszkole Nr 10 Zgierz ul. Ossowskiego 26	Skala
	Dźwigary dachowe- stan istniejący	Data 11.2008

Wzmocnienie pasów górnych dźwigarów dachowych



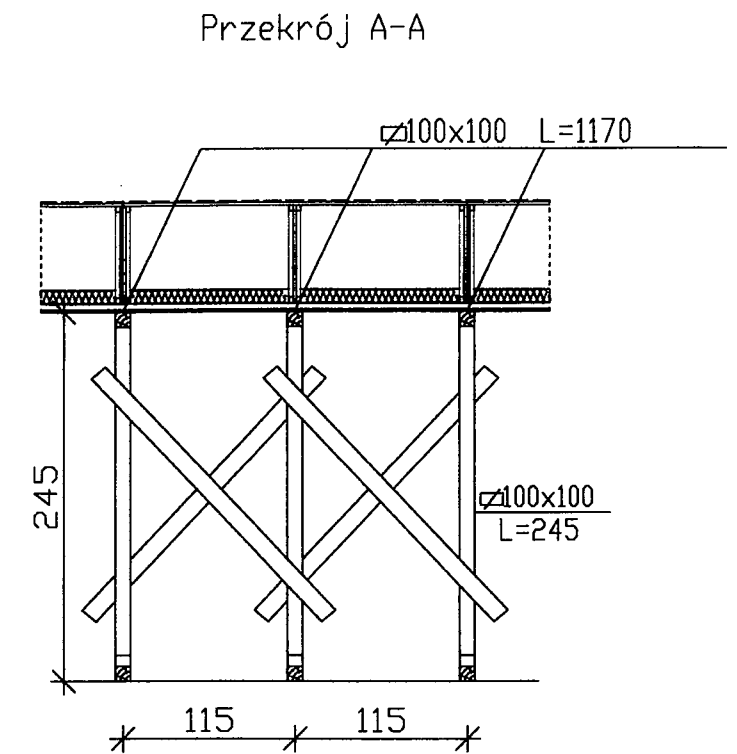
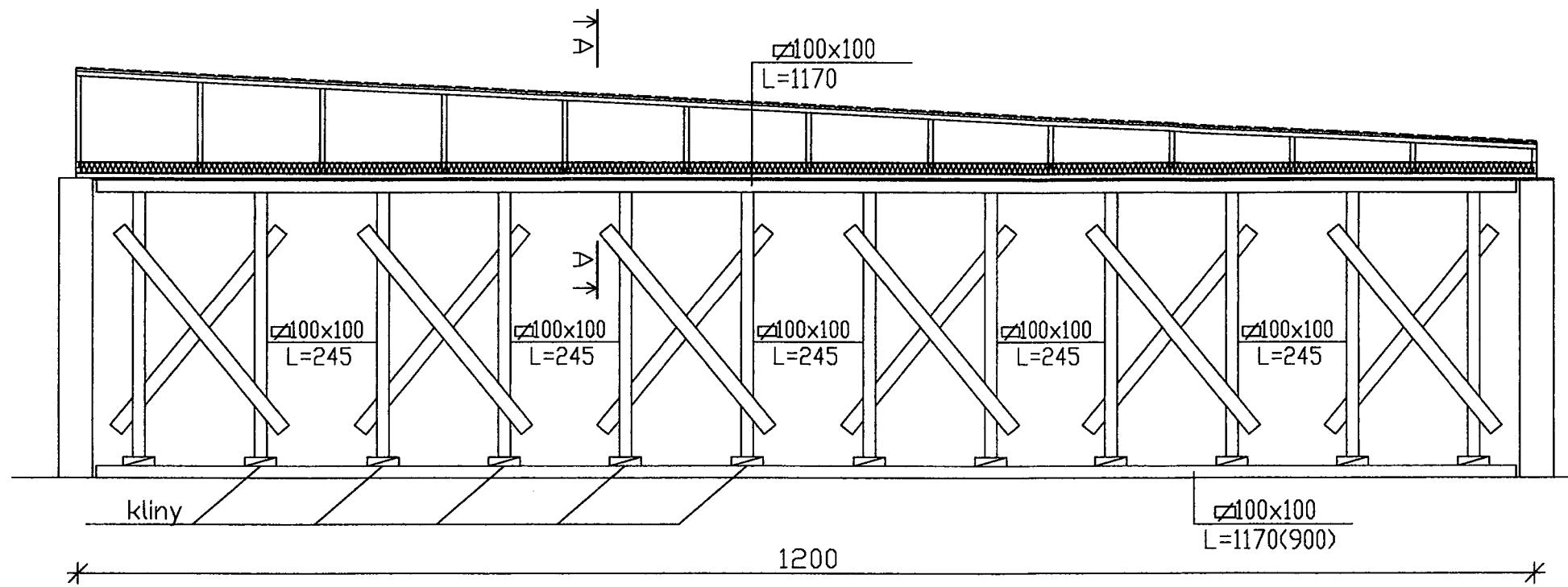
RYS. NR. 6

RZECZOZNAWCA BUDOWLANY
 w specjalności konstrukcyjno-inżynierskiej,
 obejmującej projektowanie i wykonawstwo,
 ustanowiony przez Wojewodę Łódzkiego
 decyzją Nr 4/88 wpłacony do
 Centralnego Rejestru pod poz. 3/89/R
JAN BRZYKOWSKI
 ul. Piłsudskiego 47/49 m. 35, tel. 68451-41

Miejskie Przedszkole Nr 10
 Zgierz ul. Ossowskiego 26

Wzmocnienie pasów górnych
 dźwigarów dachowych

Stemplowanie dźwigarów 1:50



RZECZOZNAWCA BUDOWLANY w specjalności konstrukcyjno-inżynierskiej obejmującej projektowanie i wykonawstwo, ustanowiony przez Wojewodę Łódzkiego decyzją Nr 4/98 wpisany do Centralnego Rejestru pod poz. 3/99/R mgr inż. JAN BRYKOWSKI 95-558 Łódź, ul. Piękna 47/48 m.35, tel. 684-51-41	Miejskie Przedszkole Nr 10 Zgierz ul. Ossowskiego 26		Skala 1 : 50	
	Stemplowanie dźwigarów		Data 11.2008	7