

PROJEKT BUDOWLANY
TERMOMODERNIZACJI BUDYNKU BIBLIOTEKI
WEWNĘTRZNA INSTALACJA ELEKTRYCZNA
- ZASILENIE PROJEKTOWANYCH URZĄDZEŃ
KLIMATYZACYJNYCH W BUDYNKU BIBLIOTEKI

Obiekt budowlany:

Miejsko-Powiatowa
Biblioteka Publiczna im. B. Prusa
ul. Łódzka 5 , 95-100 Zgierz
dz. nr 329, obr. Z-122, jedn. ew. Zgierz

Inwestor:

Miejsko-Powiatowa
Biblioteka Publiczna im. B. Prusa
ul. Łódzka 5 , 95-100 Zgierz

Projektant:

inż. Janusz Jaraczewski
upr. bud. nr 28/63
w specjalności instalacji i urządzeń elektrycznych

inż. Janusz Jaraczewski
nr upr. 28/63
Łódź, ul. Próchowskiego 10

Łódź, sierpień 2013

Opis techniczny.

1.1. Zakres opracowania.

Projekt obejmuje instalacje elektryczne do urządzeń klimatyzacji związanych z termomodernizacją budynku Miejsko-Powiatowej Biblioteki Publicznej w Zgierzu, ul. Łódzka 5.

1.2. Instalacja elektryczna.

Instalacje zasilającą agregat MXZ wykonać przewodem YDY 3x4mm², zaś do aparatów MSZ-GE i MSZ-SF przewodami YDY 3x4mm². Przewody ułożyć w rurach izolacyjnych lub bezpośrednio w tynku.

Obwód zasilający agregat przyłączyć do istniejącej tablicy rozdzielczej..

1.3. Ochrona od porażen prądem elektrycznym.

Dla projektowanej instalacji przyjęto układ sieci TNS, a więc o niezależnym przewodzie neutralnym N i ochronnym PE. Rozdzielenie funkcji przewodu PNE na przewód N i PE przewiduje się w istniejącej tablicy.

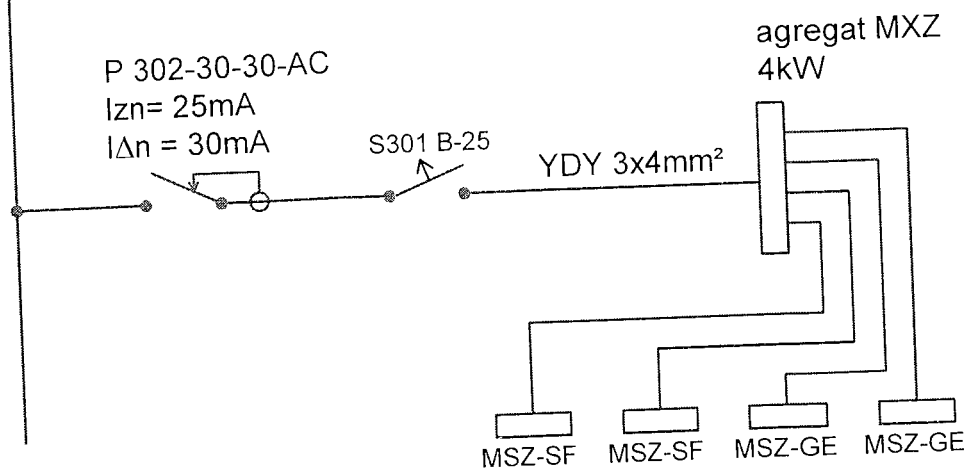
Jako ochronę przed porażeniem prądem elektrycznym przyjęto szybkie wyłączenie zasilania wykorzystując wyłącznik nadprądowy typu S, oraz wyłącznik różnicowoprądowy o prądzie 30mA.

2. Spis rysunków.

- Nr 1 – Instalacja elektryczna - Schemat ideowy
- Nr 2 – Instalacja elektryczna – Rzut parteru
- Nr 3 – Instalacja elektryczna – Rzut poddasza

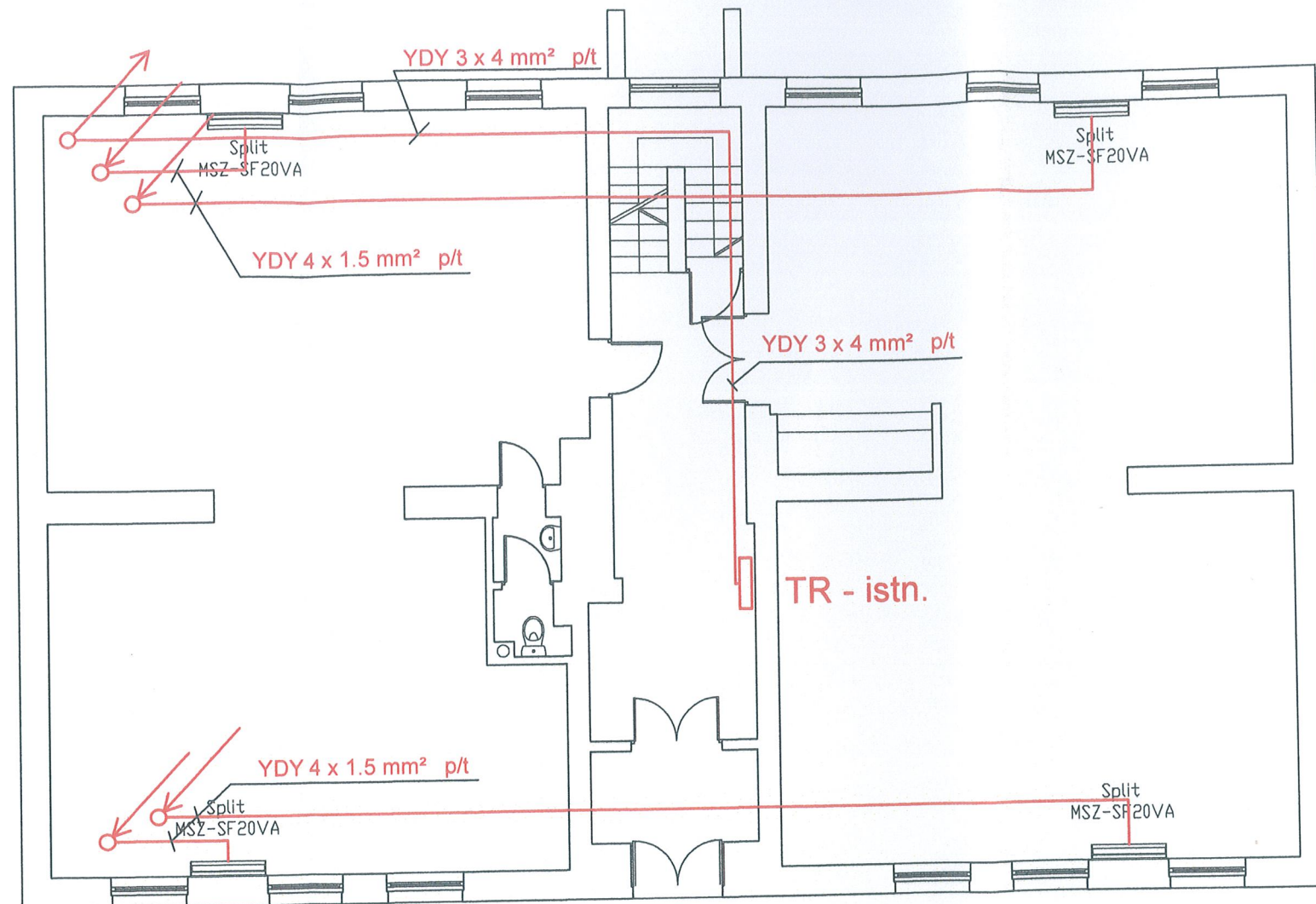
inż. Jantow Janusz
nr upr. bud. 12153
Łódź, ul. Włodkowickiego 34/45

istn. rozdzielnia TR
układ sieci TNS

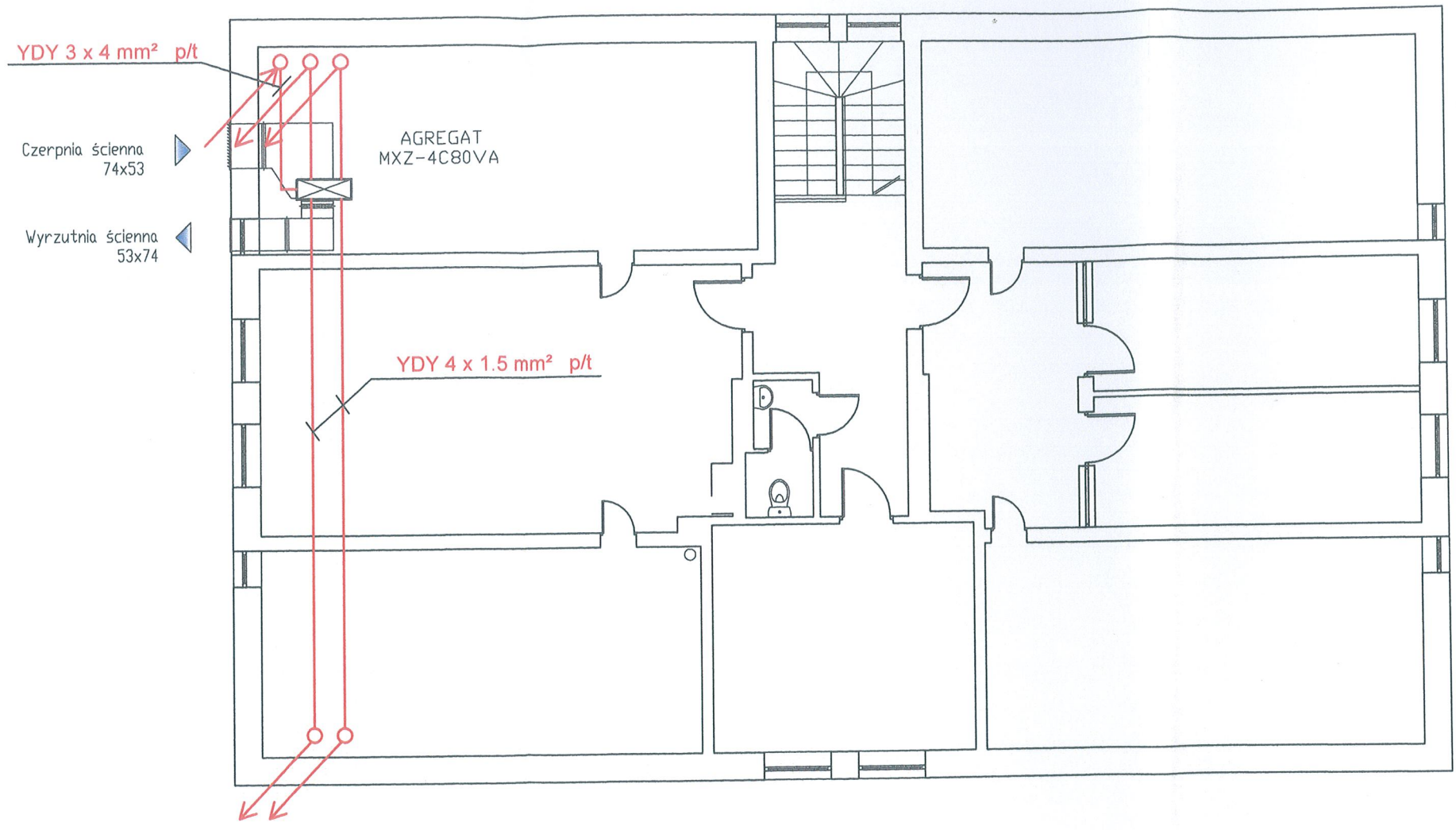


UWAGA:
przyrost mocy związany z
termomodernizacją nie przekroczy mocy
przyłączeniowej (PGE).

PROJEKTY BUDOWLANE IZABELA MACHEJEK 94-004 Łódź, ul. Retkińska 93a/13 tel. 693581121, e-mail: imachejek@wp.pl		
INWESTOR :	Miejsko-Powiatowa Biblioteka Publiczna im. B. Prusa ul. Łódzka 5 , 95-100 Zgierz	
NAZWA PROJEKTU :	PROJEKT TERMOMODERNIZACJI BUDYNKU BIBLIOTEKI	NR RYSUNKU E - 01
ADRES OBIEKTU :	Zgierz, ul. Łódzka 5, dz. 329, obr. Z-122	DATA 08.2013.
NAZWA RYSUNKU :	INSTALACJA ELEKTRYCZNA SCHEMAT IDEOWY	SKALA -
PROJEKTANT :	inż. Janusz Jaraczewski 28/63 w sp. inst. i urz. elektr.	PODPIS



<p>PROJEKTY BUDOWLANE IZABELA MACHEJEK 94-004 Łódź, ul. Retkińska 93a/13 tel. 693581121, e-mail: imachejek@wp.pl</p>		
INWESTOR :	<p>Miejsko-Powiatowa Biblioteka Publiczna im. B. Prusa ul. Łódzka 5 , 95-100 Zgierz</p>	
NAZWA PROJEKTU:	<p>PROJEKT TERMOMODERNIZACJI BUDYNKU BIBLIOTEKI</p>	<p>NR RYSUNKU E - 02</p>



PROJEKTY BUDOWLANE IZABELA MACHEJEK 94-004 Łódź, ul. Retkińska 93a/13 tel. 693581121, e-mail: imachejek@wp.pl		
INWESTOR :	Miejsko-Powiatowa Biblioteka Publiczna im. B. Prusa ul. Łódzka 5 , 95-100 Zgierz	
NAZWA PROJEKTU:	PROJEKT TERMOMODERNIZACJI BUDYNKU BIBLIOTEKI	NR RYSUNKU E - 03
ADRES OBIEKTU :	Zgierz, ul. Łódzka 5, dz. 329, obr. Z-122	DATA 08.2013.
NAZWA RYSUNKU :	INSTALACJA ELEKTRYCZNA RZUT PODDASZA	SKALA 1:100
PROJEKTANT :	inż. Janusz Jaraczewski	28/63 w sp. inst. 1 urz. elektr.
		PODPIS 