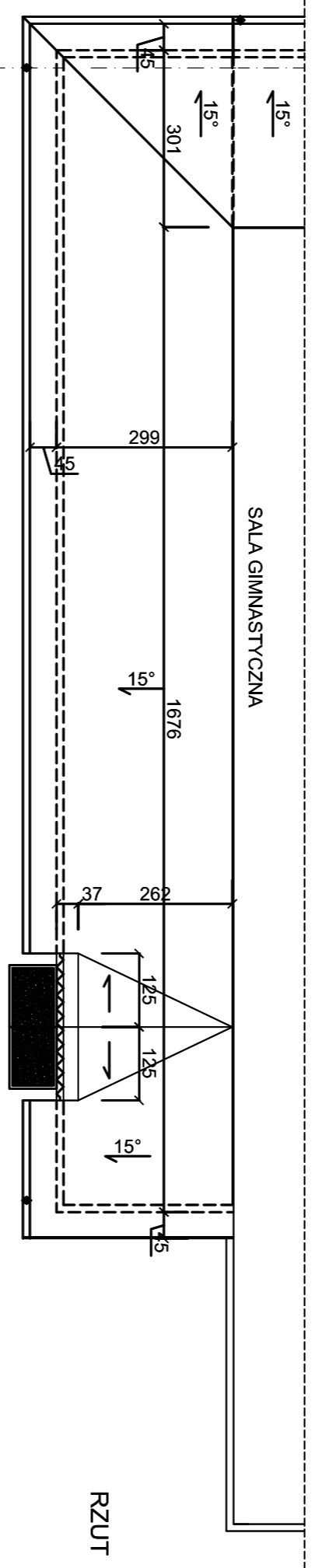
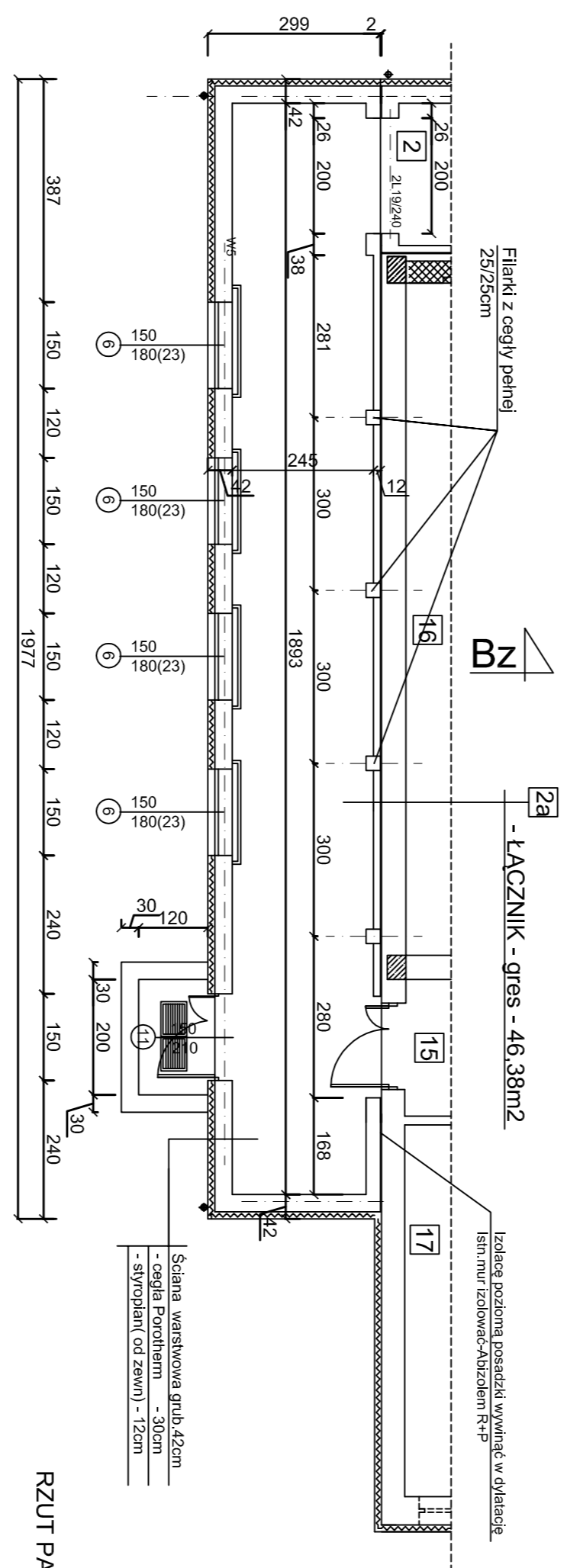


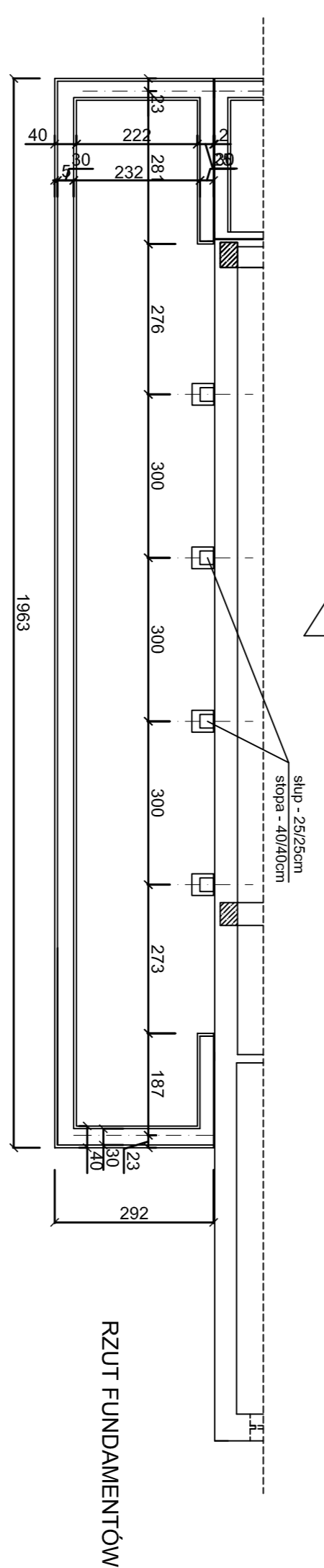
RZUT DACHU



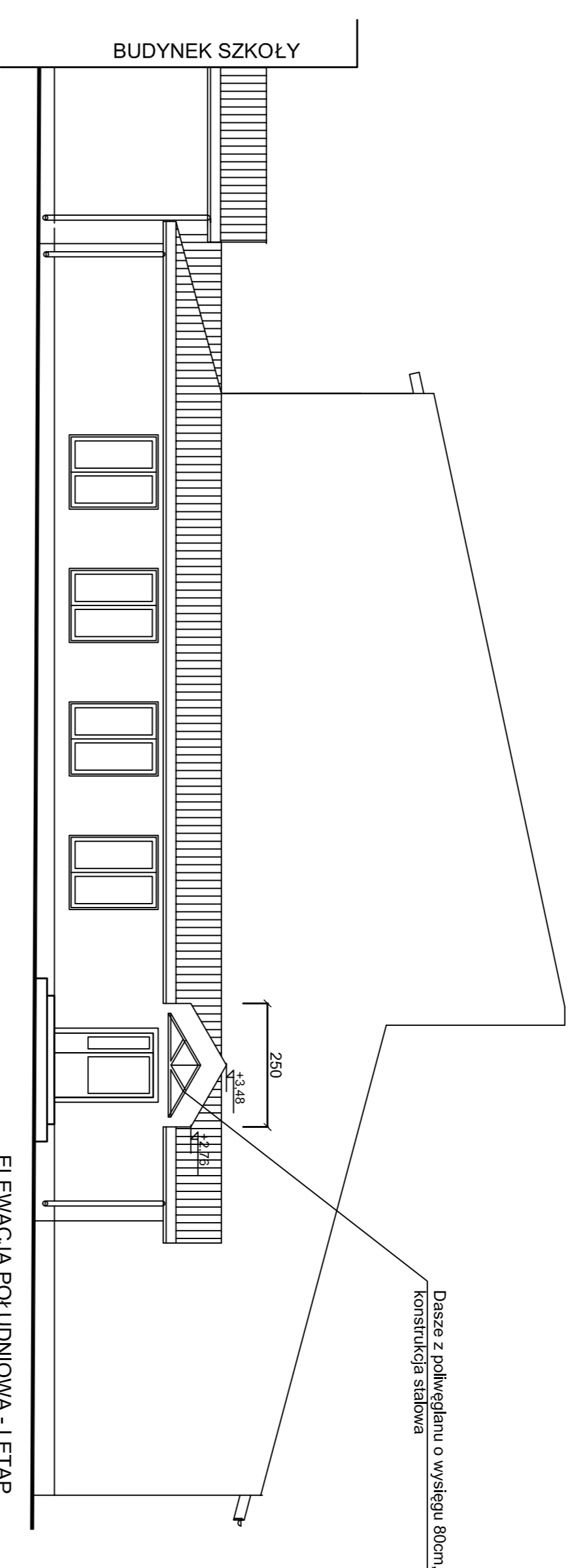
RZUT DACHU



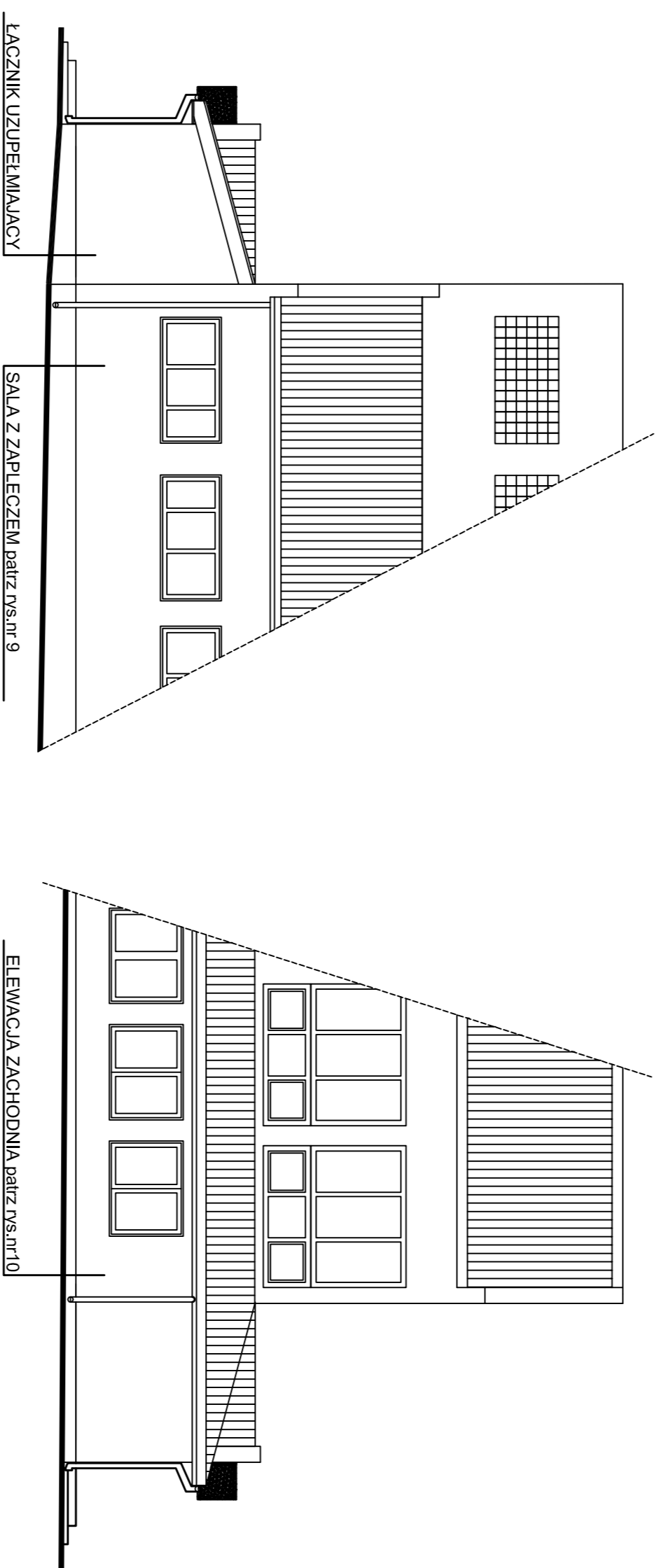
RZUT PARTERU



RZUT FUNDAMENTÓW

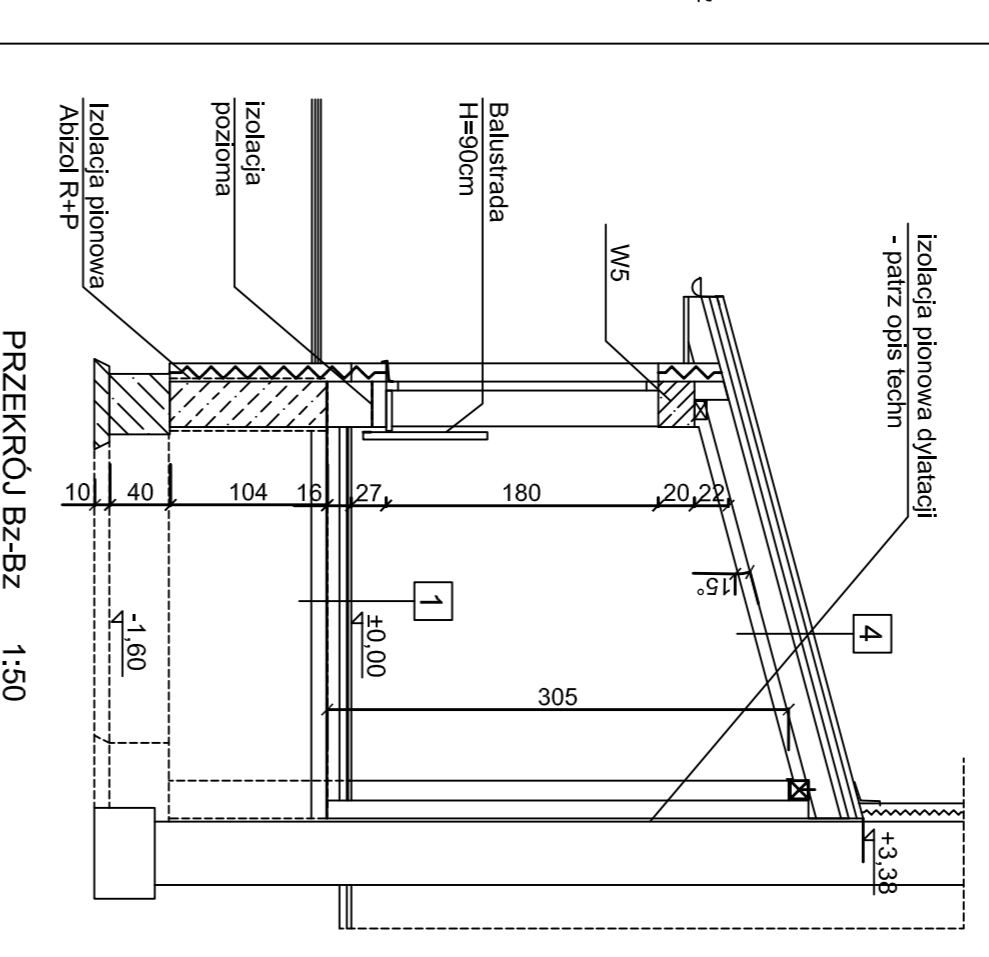


ELEWACJA POŁUDNIOWA - I ETAP



ELEWACJA WSCHODNIA

ELEWACJA ZACHODNIA bilizns nr 10



PRZEKROJ Bz-Bz 1:50

UWAGA
W II ETAPIE ŁĄCZNIK* uzupełniający* ZOSTANIE ROZEBRANY

| | |
|---|---|
| PRACOWNIA PROJEKTOWA "Architek" 91-5619 1422 ul. Kierowska 9 tel. 042/655-46-94 e-mail: arch_bez@poczta.onet.pl | |
| Temat: | Projekt roboczy, odbudowy i modernizacji Budyńku Szkoły |
| Tytuł rys.: | RYSUNEK UZUPEŁNIĄCY - ŁĄCZNIK |
| Brano z: | ARCHITEKTURA |
| Projektował: | mgr inż. arch. Lidia Bednarska |
| | upr. do projektowania bio nr 13787WŁ |
| PROJEKT ZAMIENNY | |
| | Nr rys. 12 |