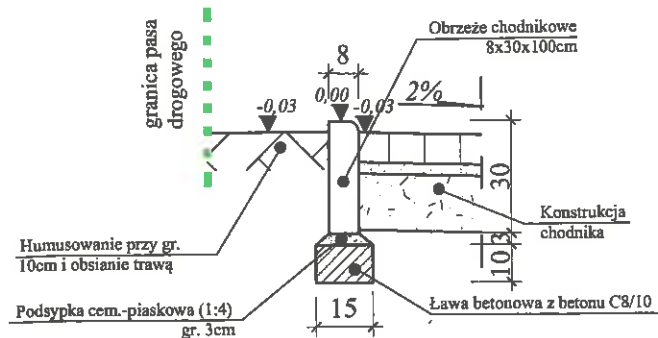


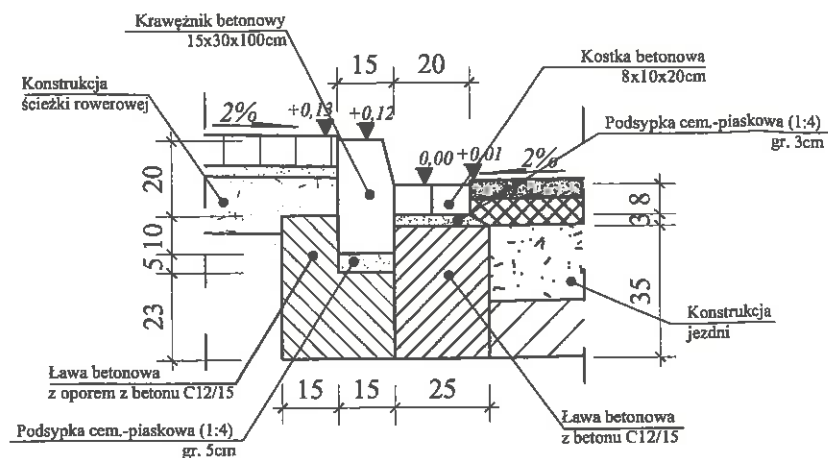
SZCZEGÓŁ "1"
posadowienie obrzeża chodnikowego
8x30x100cm na ławie betonowej C8/10



MATERIAŁY na 1 m OBRZEŻA

- Obrzeża - 1,0 mb
- Podsyпка cem. piaskowa - 0,0035 m³
- Beton klasy C8/10 - 0,015 m³

SZCZEGÓŁ "2"
posadowienie krawężnika betonowego
15x30x100cm na ławie betonowej z oporem C12/15



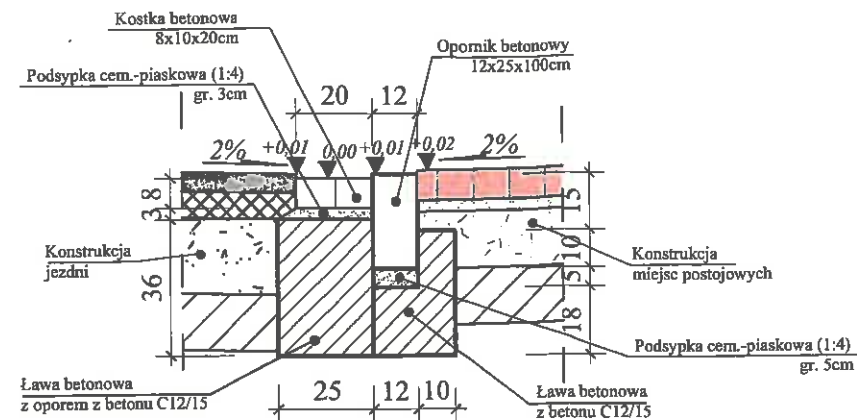
MATERIAŁY na 1 m KRAWĘŻNIKA

- Krawężnik - 1,0 mb
- Podsyпка cem. piaskowa - 0,0075 m³
- Beton klasy C12/15 - 0,091 m³

MATERIAŁY na 1 m ŚCIEKU

- Kostka betonowa - 0,2 m²
- Podsyпка cem. piaskowa - 0,0067 m³
- Beton klasy C12/15 - 0,087 m³

SZCZEGÓŁ "3"
posadowienie opornika betonowego
12x25x100cm na ławie betonowej z oporem C12/15



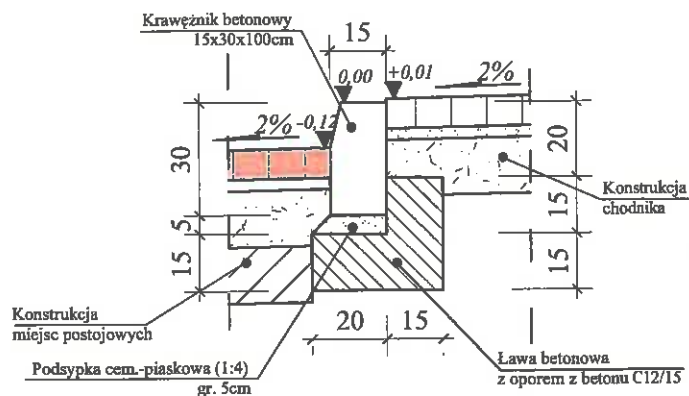
MATERIAŁY na 1 m OPORNIKA

- Opornik- 1,0 mb
- Podsyпка cem. piaskowa - 0,006 m³
- Beton klasy C12/15 - 0,055 m³

MATERIAŁY na 1 m ŚCIEKU

- Kostka betonowa - 0,2 m²
- Podsyпка cem. piaskowa - 0,0067 m³
- Beton klasy C12/15 - 0,09 m³

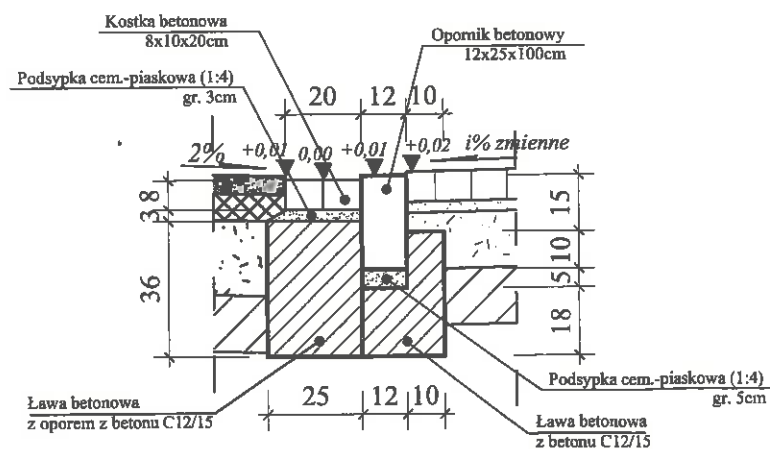
SZCZEGÓŁ "4"
posadowienie krawężnika betonowego
15x30x100cm na ławie betonowej z oporem C12/15



MATERIAŁY na 1 m KRAWĘŻNIKA

- Krawężnik - 1,0 mb
- Podsyпка cem. piaskowa - 0,0075 m³
- Beton klasy C12/15 - 0,091 m³

SZCZEGÓŁ "5"
posadowienie opornika betonowego
12x25x100cm na ławie betonowej z oporem C12/15



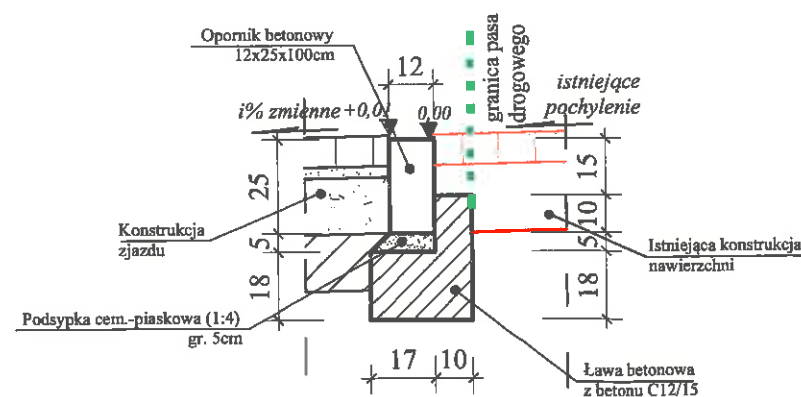
MATERIAŁY na 1 m OPORNIKA

- Opornik- 1,0 mb
- Podsyпка cem. piaskowa - 0,006 m³
- Beton klasy C12/15 - 0,055 m³

MATERIAŁY na 1 m ŚCIEKU

- Kostka betonowa - 0,2 m²
- Podsyпка cem. piaskowa - 0,0067 m³
- Beton klasy C12/15 - 0,09 m³

SZCZEGÓŁ "6"
posadowienie opornika betonowego
12x25x100cm na ławie betonowej z oporem C12/15

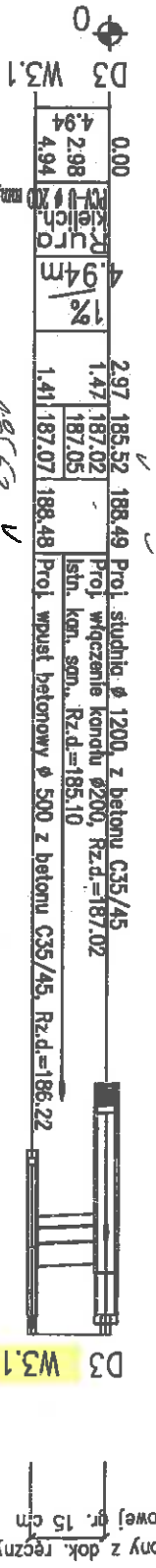
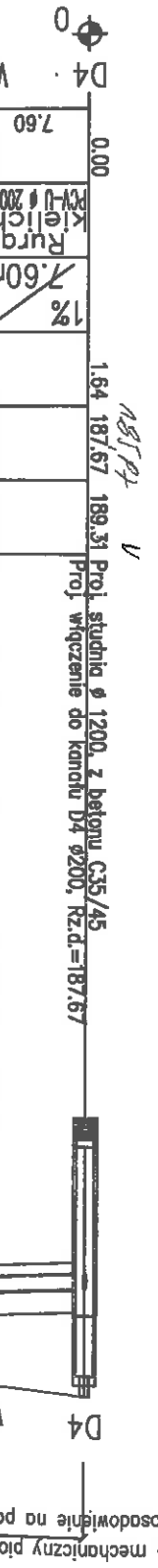
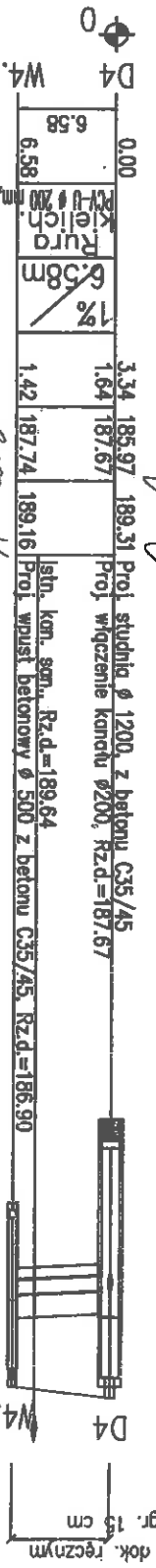
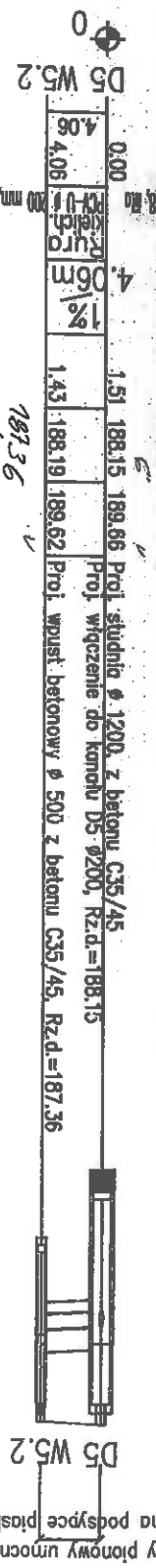
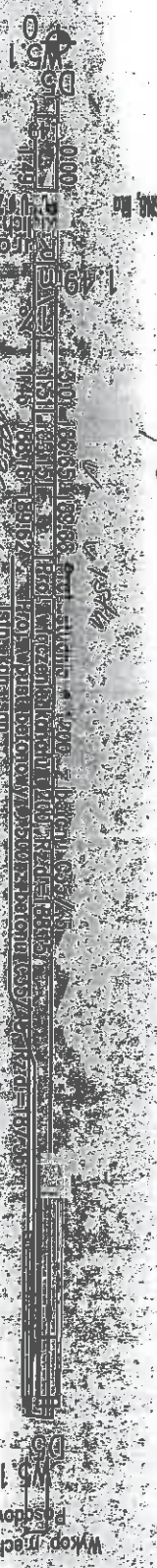
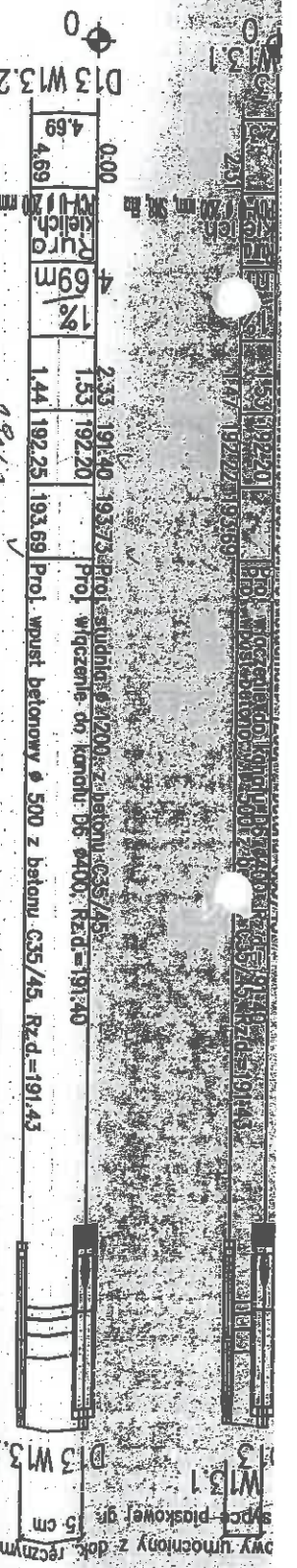


MATERIAŁY na 1 m OPORNIKA

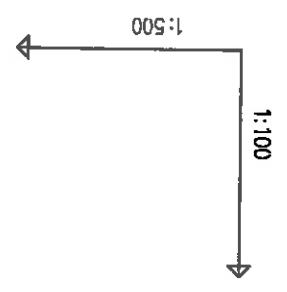
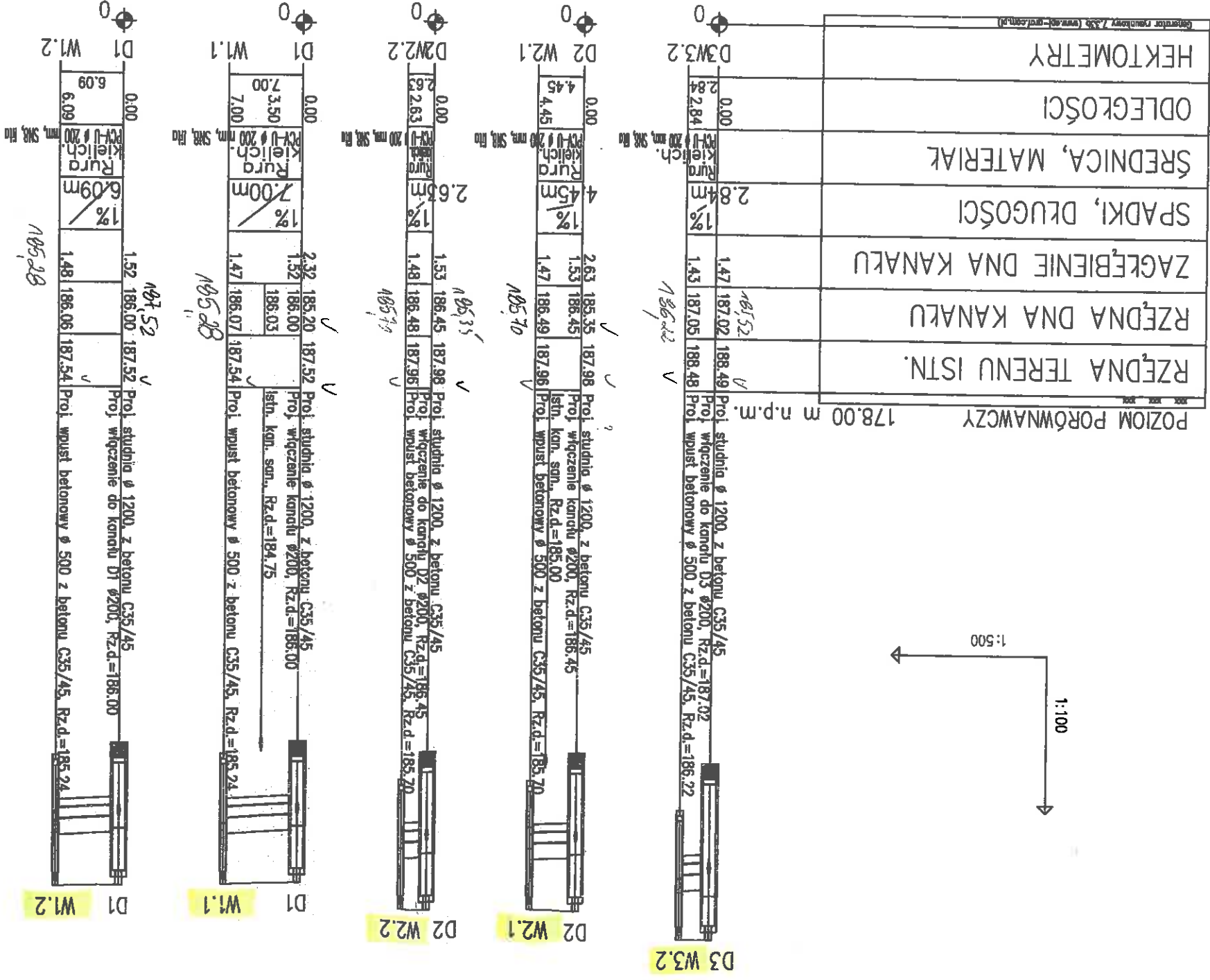
- Opornik- 1,0 mb
- Podsyпка cem. piaskowa - 0,007 m³
- Beton klasy C12/15 - 0,064 m³

NAZWA I ADRES OBIEKTU:	Projekt budowy ulicy Milenijnej w Zgierzu	
TYTUŁ:	Szczegóły	
SKALA: 1:20	NR RYS. 4	DATA/PODPIS
OPRACOWAŁ:	mgr inż. Krzysztof Kasprzyk	16.12.2013
PROJEKTANT:	inż. Stanisław Wajrak	16.12.2013
SPRAWDZAJĄCY:	inż. Artur Szymczak	16.12.2013
BRANŻA:	Drogowa	

NAZWA I ADRES OBJEKTU:		Projekt budowy ulicy Milenijnej w Zgierzu	
TYTUŁ:		Profil podłużny przykanalików kanalizacyjnych deszczowej	
SKALA:	1:100/500	NR RYS. 4	
OPRACOWAŁ:	Inż. Joanna Rogowska-Klemens	DATA/PODPIS	
PROJEKTANT:	mgr inż. Dariusz Rogowski	4.12.2013	
SPRAWDZAJĄCY:	mgr inż. Arkadiusz Chabas	4.12.2013	
BRANZA:		Sanitarna	
		w specjalności Instalacyjno-Inżynierskiej	
		UAN 7342/96	
		4.12.2013	
		GP 7342/94	
		4.12.2013	

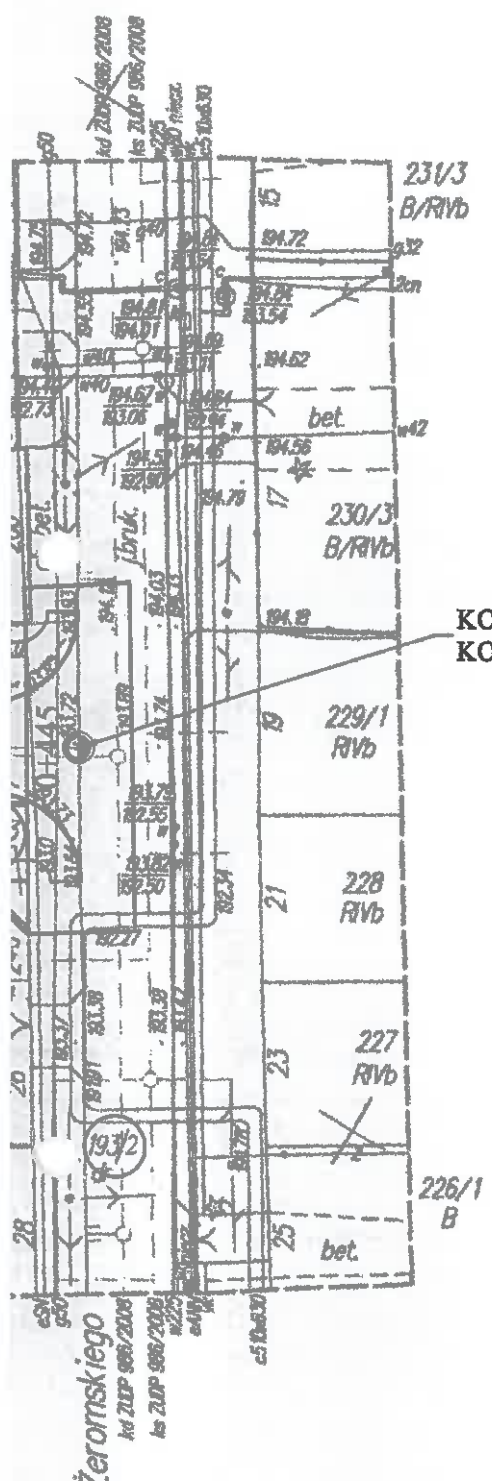


NAZWA I ADRES Projekt budowy ulicy Milenijnej w Zgierzu		TYTUŁ: Profil podłużny przykanalików kanalizacji deszczowej	
SKALA: 1:100/500		OPRACOWAŁ: Inż. Joanna Rogowska-Klomens	
DATA/ROBOTS		4.12.2013	
DATA/ROBOTS		4.12.2013	
DATA/ROBOTS		4.12.2013	
DATA/ROBOTS		4.12.2013	



LEGENDA:

- - projektowana oś drogi
- - projektowana krawężnik betonowy 15x30x100cm
- - - - projektowana krawężnik betonowy 15x30x100cm obniżony
- - - - projektowana opornik betonowy 12x25x100cm obniżony
- - - - linie granic działek
- - - - linie rozgraniczające inwestycję
- - - - linie określające teren niezbędny do przebudowy urządzeń i dróg innych
- - działka w całości w pasie drogowym
- - działka w całości do przejścia
- - działka czasowo zajęta



57 46 700.00
65 97 150.00

LEGENDA:

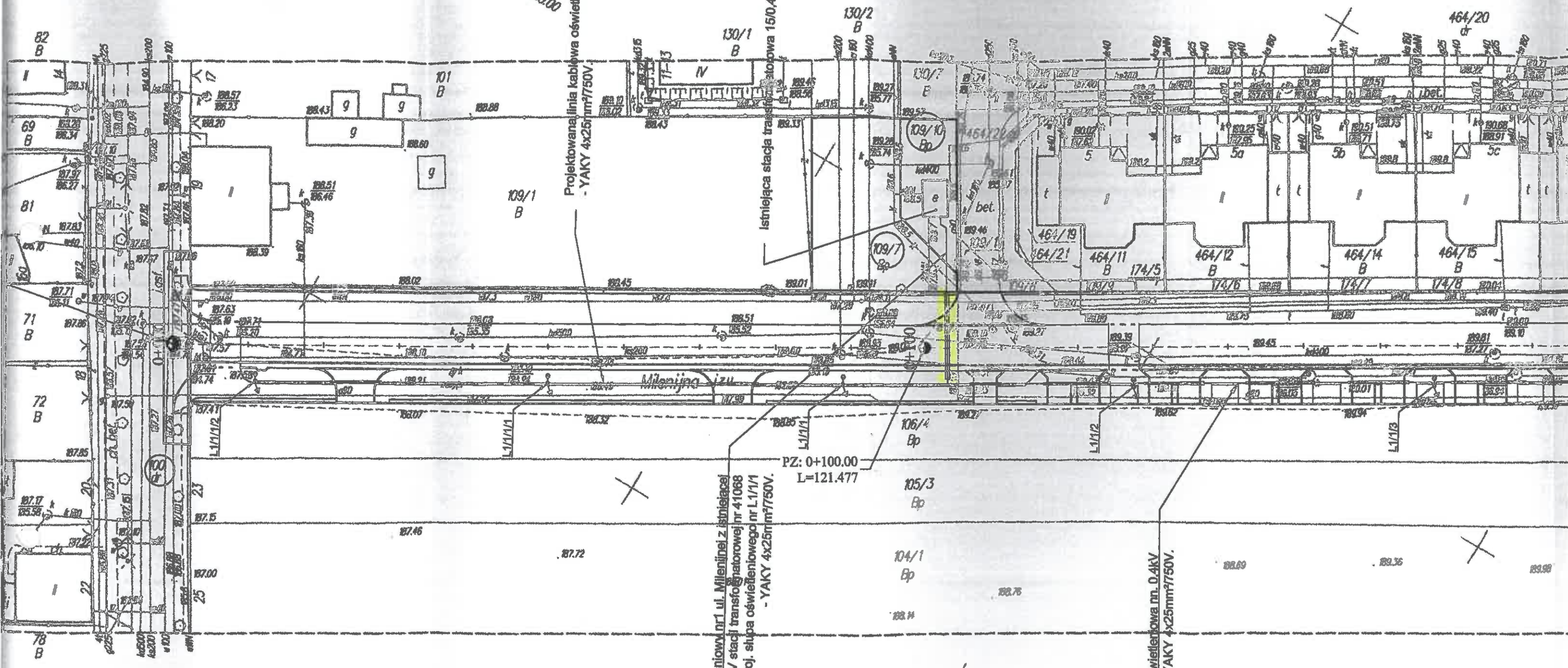
- - Projektowany słup oświetleniowy stalowy ocynkowany o wysokości 8m na fundamencie prefabrykowanym, z wysięgnikiem 0,5m/1,5m o nachyleniu 8°/15°; z oprawą uliczną Siteco SC100 i źródłem sodowym 1xHST-MF 100W.
- - - - Projektowane linie kablowe oświetleniowe nn. 0,4kV - YAKY 4x25mm², YAKY 4x35mm².
- - - - Projektowane linie kablowe oświetleniowe nn. 0,4kV w rurze osłonowej np. AROT SRS lub DVK Ø75mm.
- L1/11 - Oznaczenie: faza zasilająca/hr obwodu/hr oprawy.
- ⬇ - Projektowany uziom poziomy układany w wykopie - bednarka FeZn 25x4mm.

UWAGA:

1. Pod drogami i zjazdami kable układać w rurach osłonowych np. AROT typu SRSØ75mm, przy skrzyżowaniach z letn. i proj. uzbrojeniem podziemnym kable układać w rurach osłonowych np. AROT typu DVKØ75mm.
2. Przy równoległym układaniu kabli, zachować należy odstępy wg normy N SEP-E-004 "Elektroenergetyczne i sygnalizacyjne linie kablowe. Projektowanie i budowa".

ComInvest s.c.		ul.Okólna 6 62-510 Konin	
INWESTOR:	Urząd Miasta Zgierz, ul. Plac Jana Pawła II 16		
TEMAT PROJEKTU:	Projekt budowy ulicy Milenijnej w Zgierzu		
TEMAT RYSUNKU:	Oświetlenie uliczne ul. Milenijnej		
PROJEKTANT:	mgr inż. Jacek Grodzicki	upr. nr LOD/1398/POCE/10 w specjalności instal. w zakresie sił i instal.	 NR RYS. E-04
SPRAWDZAJĄCY:	inż. Bogdan Wróblewski	upr. nr GT.8348/US4/76 w specjalności instal. w zakresie sił i instal.	
BRANŻA:	elektryczna	skala 1:500	

4070
97 050.00



57 47 000.00
 25 96 950.00

Projektowana linia kablowa oświetleniowa nn. 0.4kV
 - YAKY 4x25mm²/750V

Istniejąca stacja transformatorowa 150.4kV nr 41068.

Proj. obwód oświetleniowy nr 1 ul. Milenijna z istniejącej rozdzielni 0.4kV stacji transformatorowej nr 41068 w kierunku proj. słupa oświetleniowego nr L1/1/1 - YAKY 4x25mm²/750V.

PZ: 0+100.00
 L=121.477

Projektowana linia kablowa oświetleniowa nn. 0.4kV
 - YAKY 4x25mm²/750V.

Traugutta

STAROSTWO POWIATOWE W ZGIERZU
 POWIATOWY OŚRODEK DOKUMENTACJI GEODEZYJNEJ
 I KARTOGRAFICZNEJ

W obszarze oznaczonym linią dokonano aktualizacji treści mapy zasadniczej. Dokumenty z pomiaru uzupełniającego przyjęto do zasobu w dniu **2013-08-29** i zaszeregowano pod nr **7150/2013**.
 Niniejsza mapa może służyć do celów projektowych. Projektowane obiekty, budowle wymagające pozwolenia na budowę podlegają wytyczeniu i inwentaryzacji powykonawczej przez jednostki uprawnione do wykonywania prac geodezyjnych.

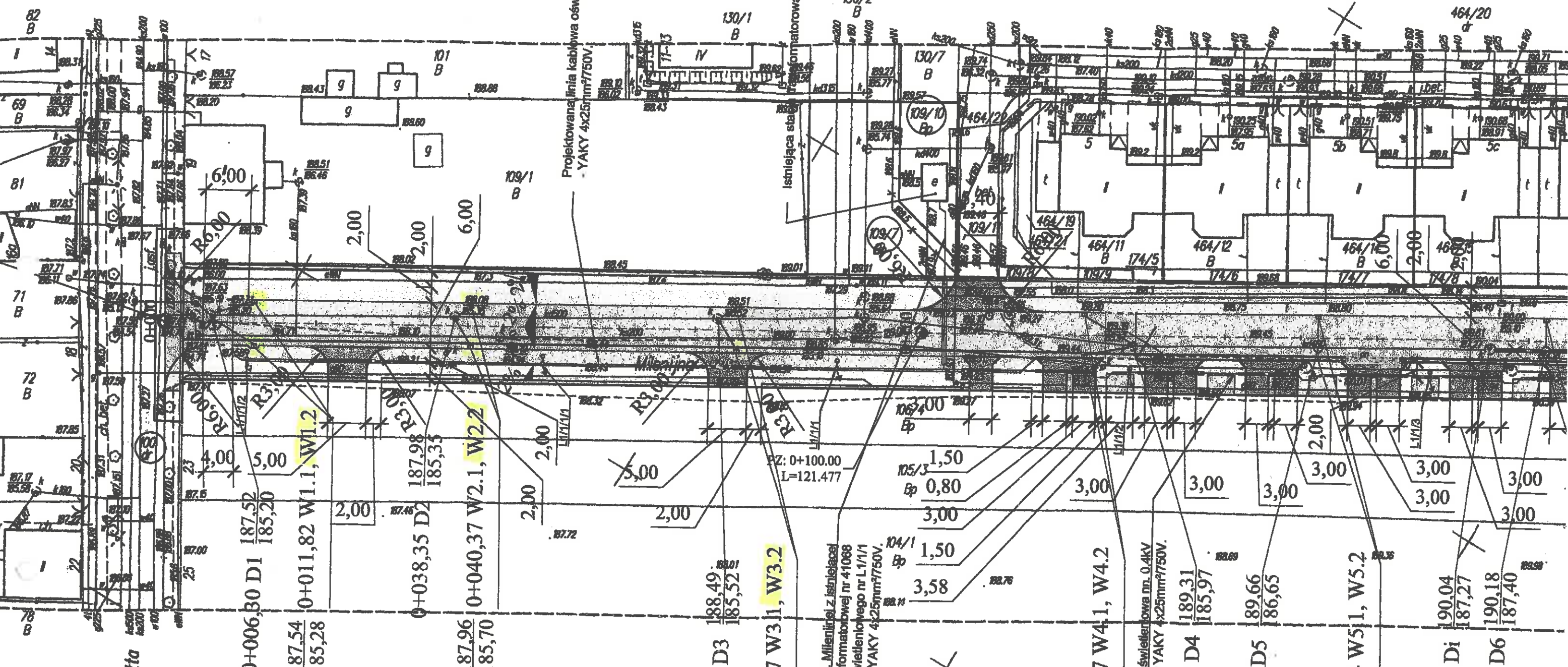
Z up. STAROSTY

Załącznik nr 2 do projektu regulaminu Zarządzenia Starosty w Zgierzu

57 47 0000
65 96 95000

Projektowana linia kablowa oświetleniowa nn. 0,4kV
- YAKY 4x25mm²/750V.

Transformatorowa 15/0,4kV nr 41068.



STAROSTWO POWIATOWE W ZGIERZU
POWIATOWY OŚRODEK DOKUMENTACJI GEODEZYJNEJ I KARTOGRAFICZNEJ
 W obszarze oznaczonym linią dokonano aktualizacji treści mapy zasadniczej.
 Dokumenty z pomiaru uzupelniajacego przyjęto do zasobu w dniu 2013-08-29
 I zaawdancjonowano pod nr 7450/2013
 Niniejsza mapa może służyć do celów projektowych.
 Projektowane obiekty, budowlane wymagające pozwolenia na budowę podlegają wytyczeniu i inwentaryzacji, powykonawczej przez jednostki uprawnione do wykonywania prac geodezyjnych.

Z up. STAROSTY

Zm. 013-08-29

Geofets

Proj. obwód oświetleniowy nr 1 ul. Milenijna z istniejącą rozdzielnicą 0,4kV stacji transformatorowej nr 41068 w kierunku proj. słupa oświetleniowego nr L1/1/1 - YAKY 4x25mm²/750V.

Projektowana linia kablowa oświetleniowa nn. 0,4kV - YAKY 4x25mm²/750V.

0+006,30 D1 187,52
185,20

0+011,82 W1.1, W1.2

0+038,35 D2 187,98
185,33

0+040,37 W2.1, W2.2

0+072,97 D3 188,49
185,52

188,48 0+075,37 W3.1, W3.2
186,22

189,16 0+121,37 W4.1, W4.2
186,90

0+127,97 D4 189,31
185,97

0+152,34 D5 89,66
86,65

189,62 0+152,34 W5.1, W5.2
187,36

0+174,82 Di 190,04
187,27

0+182,33 D6 190,18
187,40