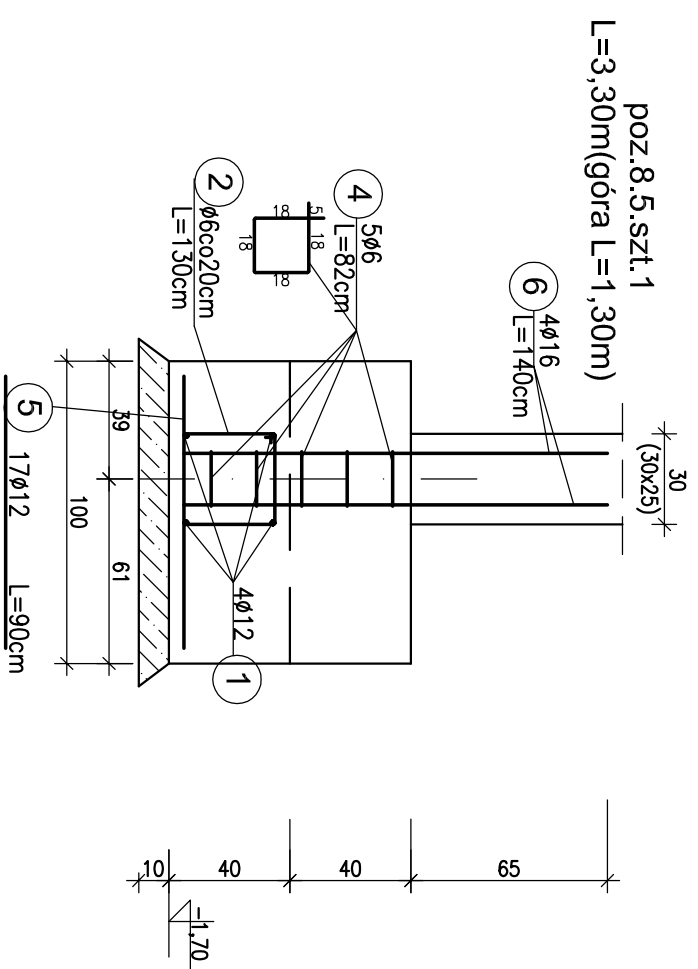
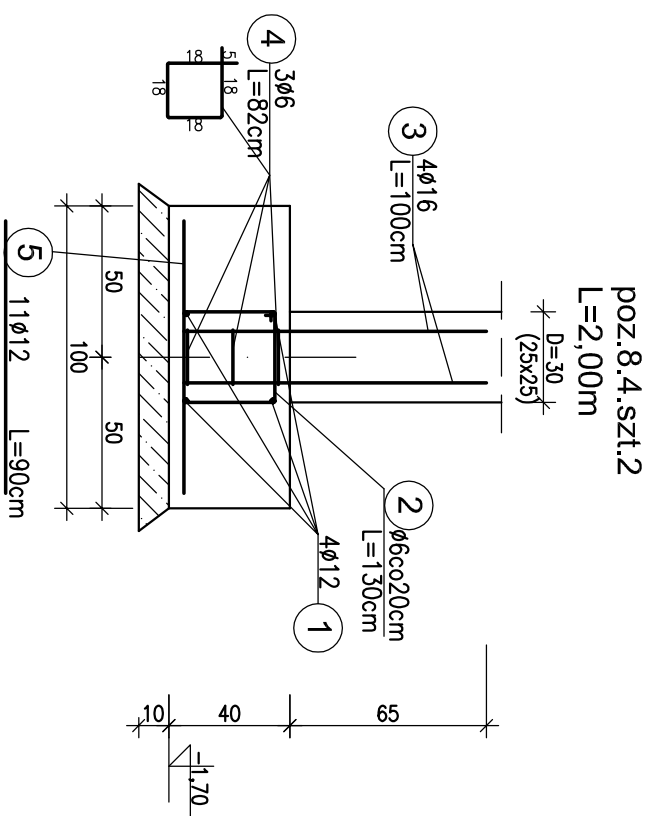
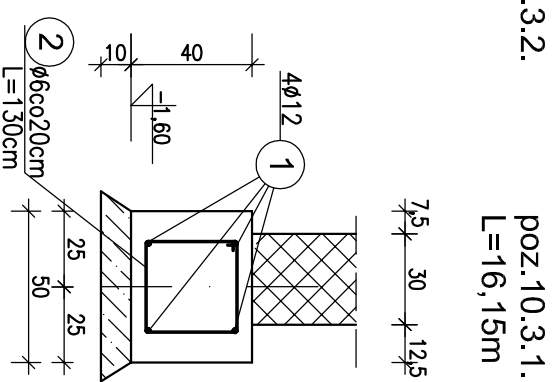
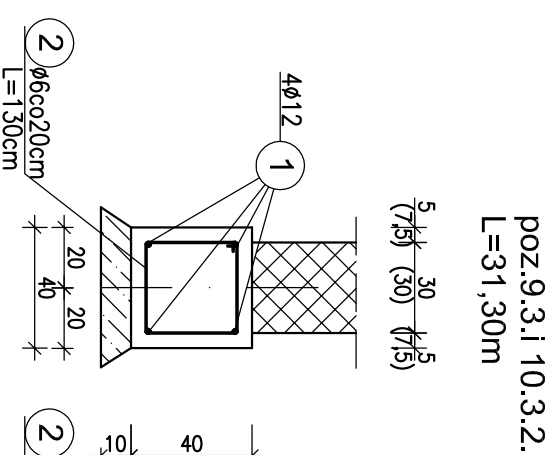
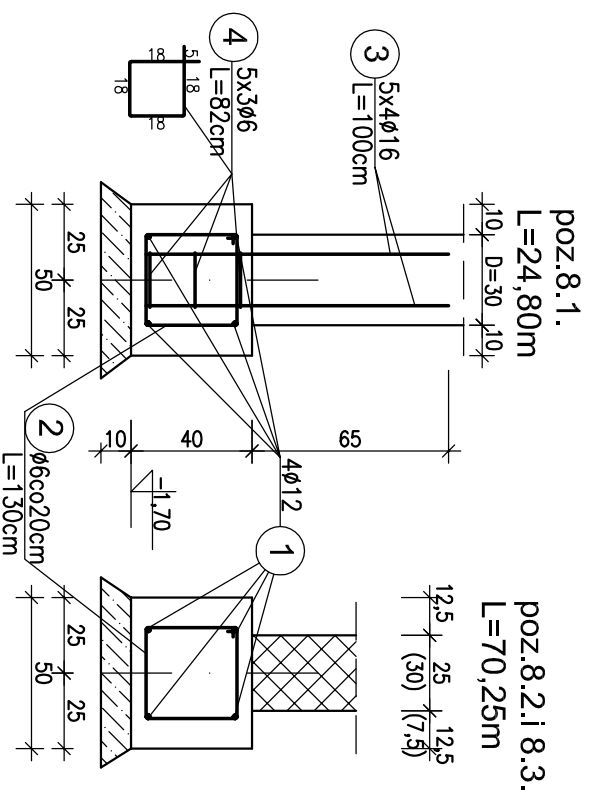


PRZEKROJE ŁAW FUNDAMENTOWYCH



BETON C12/15(B15)
STAL Ø12, Ø16-III; Ø6-AO

| | |
|---|---|
| PRACOWNIA PROJEKTOWA "Architekt" 91-849 Łódź, ul.Niemcewskiego 9 tel:(042)656-40-84 e-mail: arch_bed@poczta.onet.pl | |
| Temat: | Projekt odbudowy, rozbudowy i modernizacji sali gimnastycznej Szkoły Podstawowej nr 10 w Zgierz przy ul. Ozorkowskiej 68-70 |
| Tytuł rys. | PRZEKROJE ŁAW I STÓP FUNDAMENTOWYCH |
| Branża: | KONSTRUKCJA |
| Projektował: | mgr inż. Małgorzata Filipczak upr.do projek.GP.II-9346-69/78 |
| Sprawdził: | mgr inż. Andrzej Filipczak upr.do projektowania b/lo nr 40/87/WŁ |
| | Data oprac.: 02.2007 |
| | Nr rys. 4K |