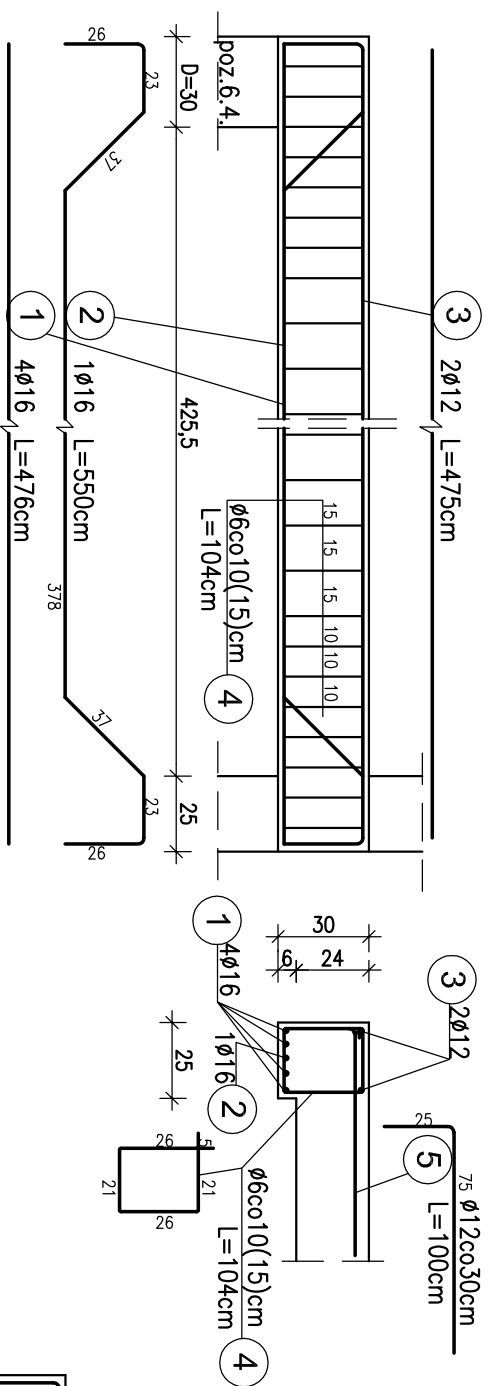
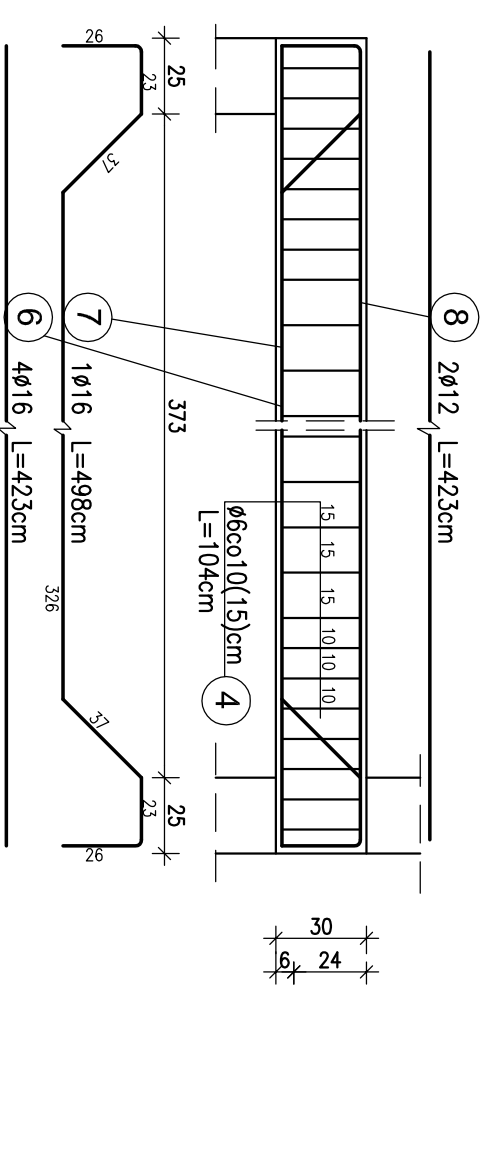


poz.4.2.1.BELKA W OSI "3"



poz.4.2.2.BELKI W OSI "4"i"6"

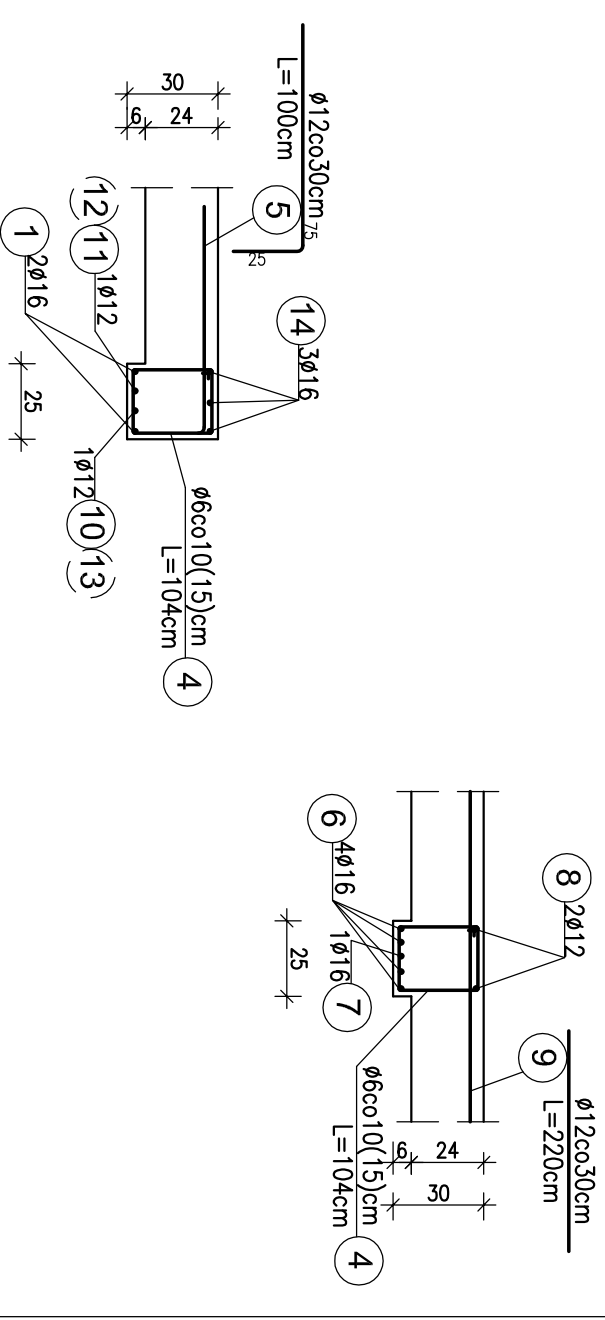
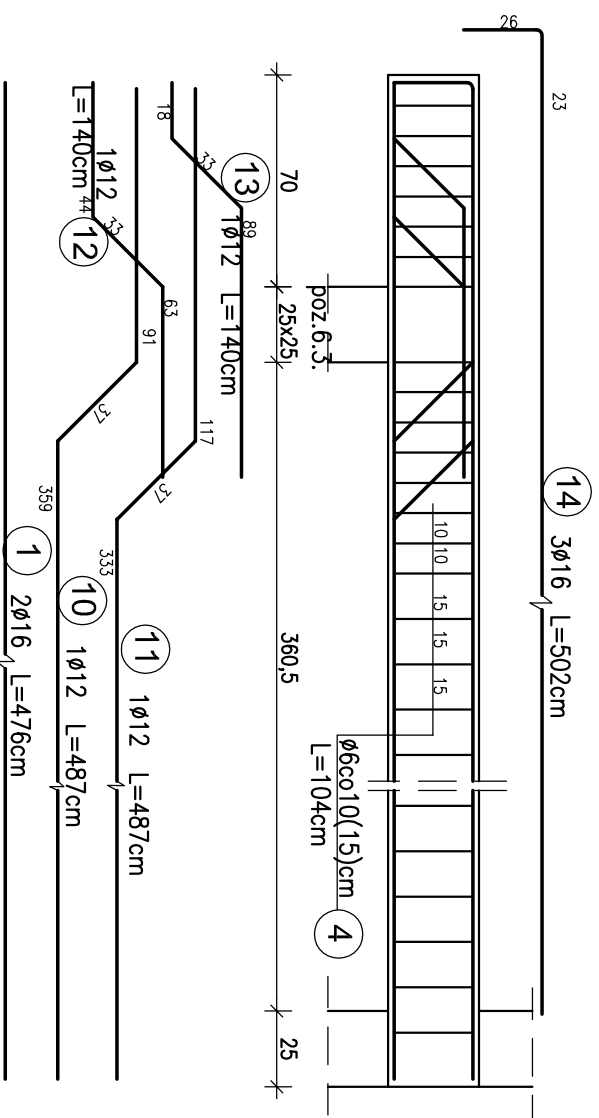


BETON C16/20(B20)
STAL Ø12 i Ø16-AIII; Ø6-AO

UWAGA:

Rozstaw strzemion skorygować do rozstawu belek stropowych.

poz.4.2.1.BELKA W OSI "7"



<p>PRACOWNIA PROJEKTOWA "Architekt" 91-849 Łódź, ul.Niemcewskiego 9 tel.(042)656-40-84 e-mail: arch_bed@poczta.onet.pl</p>	
Temat:	Projekt odbudowy, rozbudowy i modernizacji sali gimnastycznej Szkoły Podstawowej nr 10 w Zgierz przy ul. Ozorkowskiej 68-70
Tytuł rys.	BELKI ŻELBETOWE NAD PIĘTREM
Branża:	KONSTRUKCJA
Projektował:	mgr inż. Małgorzata Filipczak upr.do projek.GP.II-9346-69/78
Sprawił:	mgr inż. Andrzej Filipczak upr.do projektowania b/lo nr 40/87/WŁ
Data oprac.: 02.2007	
Nr rys. 6K	