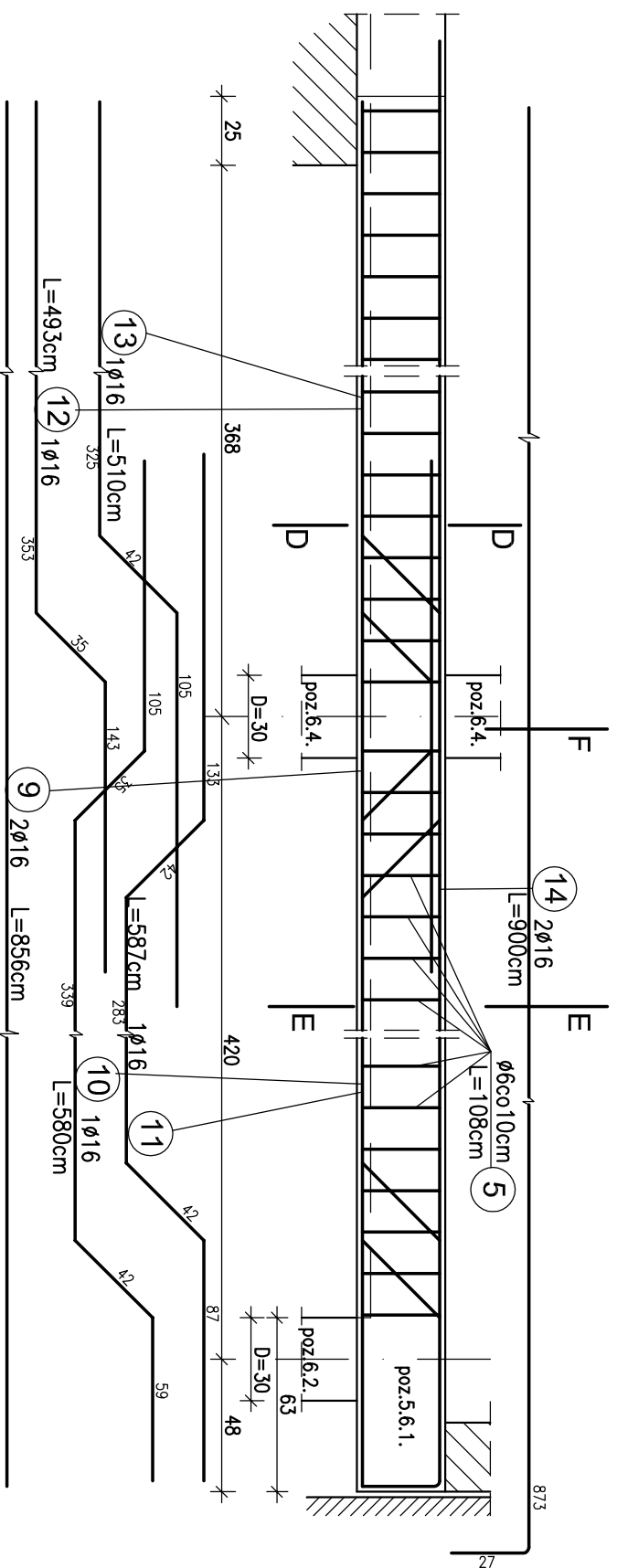


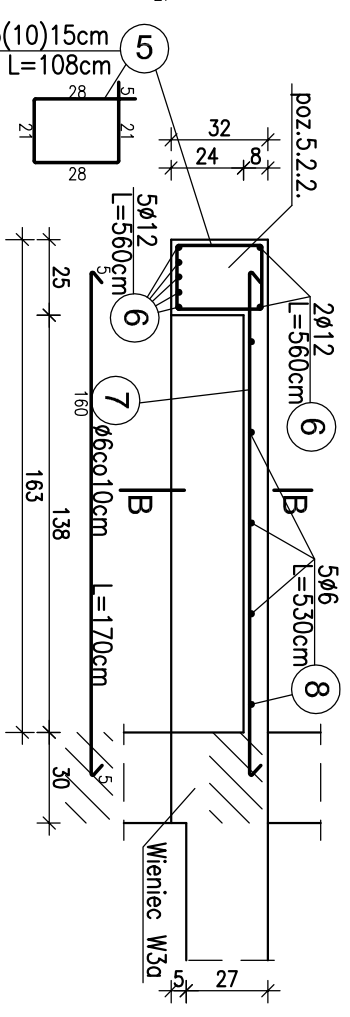
poz.5.3.BELKA W OSI "3"

WIDOK

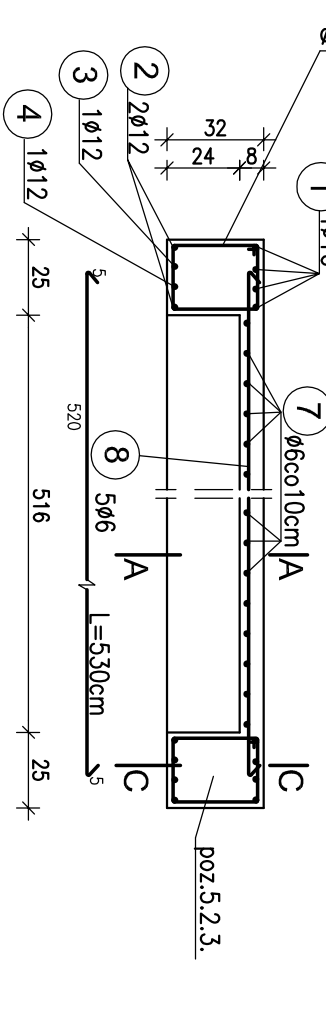


poz.5.2. DASZEK NAD WEJŚCIEM

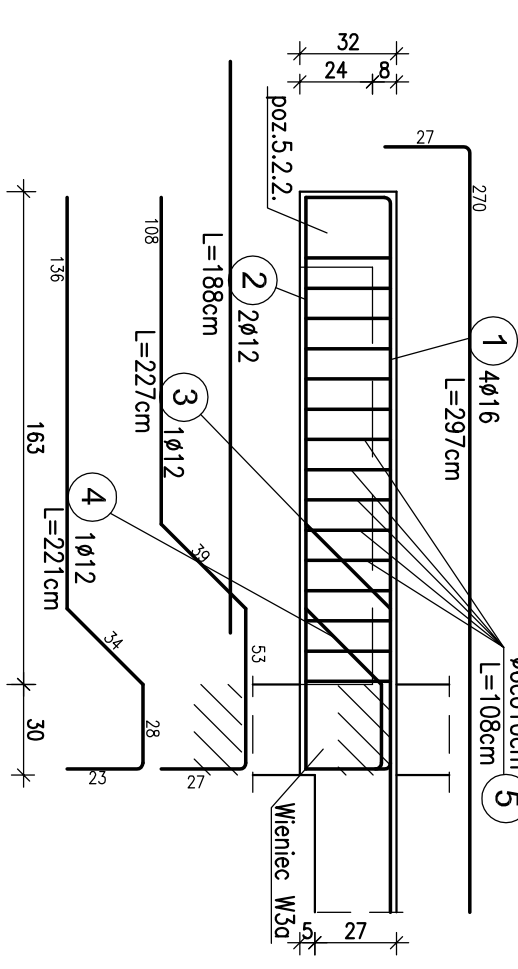
A - A



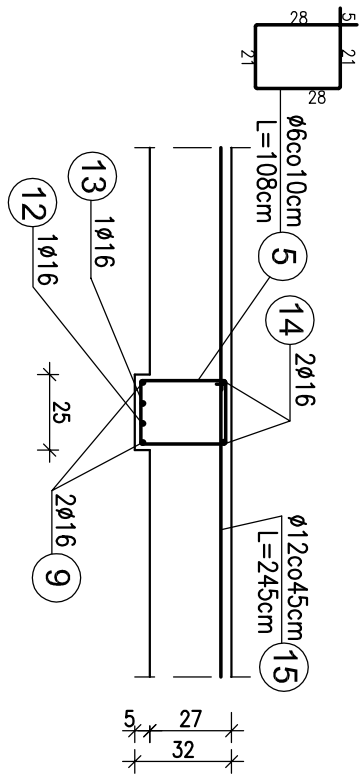
B - B



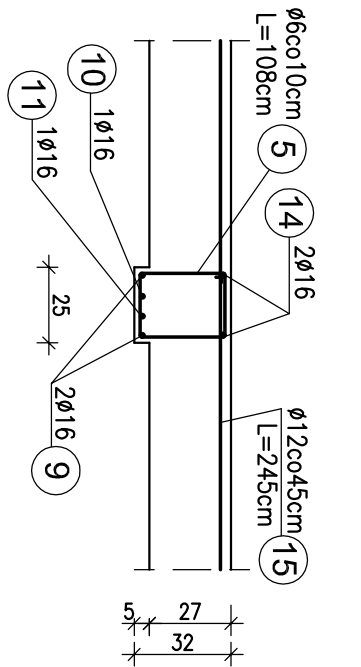
poz.5.2.3. C - C



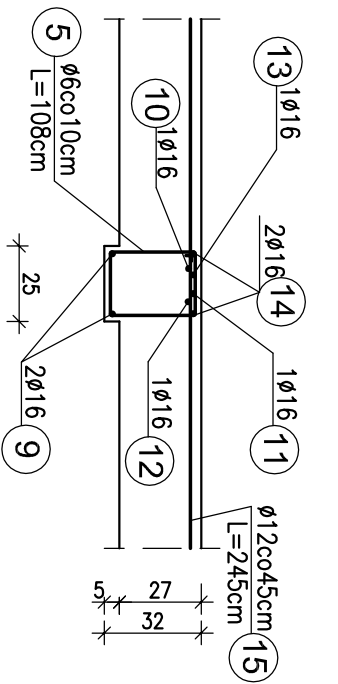
D - D



E - E



F - F



BETON C16/20(B20)  
STAL Ø12 i Ø16-AIII; Ø6-AO

UWAGA:

Rozstaw strzemiön skorygować do rozstawu belek stropowych.

<p><b>PRACOWNIA PROJEKTOWA "Architekt"</b> 91-849 Łódź, ul. Niemcewskiego 9 tel.(042)656-40-84 e-mail: arch_bed@poczta.onet.pl</p>	
Temat:	Projekt odbudowy, rozbudowy i modernizacji sali gimnastycznej Szkoły Podstawowej nr 10 w Zgierz przy ul. Ozorkowskiej 68-70
Tytuł rys.	poz.5.2. KONSTR. DASZKA WEJŚCIOWEGO
Branża:	poz.5.3. BELKA ŻELBET. W OSI "3"
Projektował:	<b>KONSTRUKCJA</b>
	mgr inż. Małgorzata Filipczak
	upr.do projekt.GP.II-9346-69/78
Sprawdził:	mgr inż. Andrzej Filipczak
	upr.do projektowania b/lo nr 40/87/WŁ
	Data oprac.: 02.2007
	Nr rys. <b>7K</b>