

Zadanie:

**Budowa odwodnienia ulicy Mireckiego w Zgierzu
- etap V (ulica Mireckiego)**

**Załącznik nr 1B do opisu przedmiotu zamówienia
- projekt budowlany – rysunki**

Spis rysunków:

- | | | |
|----|-----------------------------------------------|-----------------------|
| 1. | Plan sytuacyjny przebiegu sieci | rysunek nr 1A, 1B |
| 2. | Profil podłużny kanału deszczowego | rysunek nr 2A, 2B |
| 3. | Profil podłużny przyłączy wpustów deszczowych | rysunek nr 3A, 3B, 3C |
| 4. | Studzienka kanalizacyjna rewizyjna | rysunek nr 4 |
| 5. | Konstrukcja wpustu deszczowego | rysunek nr 5 |
| 6. | Zabezpieczenie kolizji poprzecznych | rysunek nr 6 |

Wykonawca
Kompleksowe Usługi Geodezyjne i Kartograficzne
ALLGEO
91-134 Łódź ul. Rojna 26B nr lok.22
NIP 947-180-97-92 REGON 100248040
tel.kom 0694-732-431

okościowa
wych
irządzeń podziemnych

KERG: 918-422/2008

Nie wyklucza się istnienia w terenie innych przewodów o których brak jest informacji w instytucjach branżowych.
Wynika to z zaszczości historycznych lub niedopełnienia przepisów zgłoszenia do inwentaryzacji.
(Ustawa Prawo Geodezyjne i Kartograficzne Dz.U. z 2000r Nr 100 z późn. zmianami)

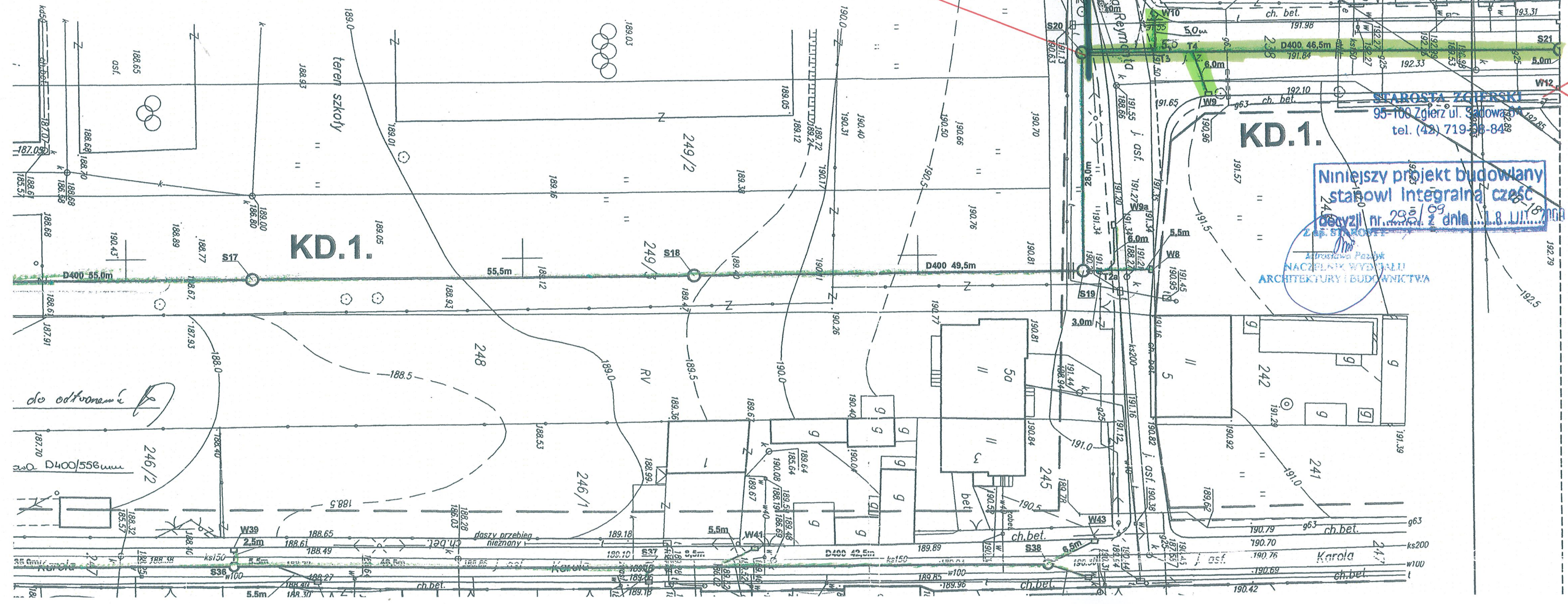
zej
112.432.173.4, 112.432.221.1,
23.1

sięca lipca 2008r.

Geodeta uprawniony
mgr inż. Rafał Szatwiński
nr upr. 19282

Łódź, data aktualności :18.07.2008r

ISTNIEJĄCA STUDNIA
REWIZYJNA



Starostwo Powiatowe w Zgierz
Zespół Uzgadniania Dokumentacji Projektowej
Na podstawie art. 28 ust.1 ustawy z dnia 17 maja 1989r - Prawo Geodezyjne i Kartograficzne (Dz.U. z 2000r Nr 100, poz. 1085 i Nr 120, poz. 1208) uzgodniono usytuowanie projektowanych sieci uzbrojenia terenu
SPEC FALI dencjowej
(wyszczególnienie projektowanych sieci uzbrojenia terenu)
Uzgodnione usytuowanie sieci uzbrojenia terenu podlega wytyczeniu i geodezyjnej inwentaryzacji wykonanej przez jednostki uprawnione do wykonywania prac geodezyjnych.
W celu usytuowania i realizacji sieci uzbrojenia terenu z uzgodnionym projektem i inwestor zobowiązany jest przedłożyć mapę z wyników pomiarów powyższych właścicieli organowi administracji architektoniczno-budowlanej.
Uzgodnienie usytuowania i inwentaryzacji sieci uzbrojenia terenu zachowuje ważność przez okres 3 lat od wydania opinii w sprawie uzgodnienia usytuowania projektowanych sieci uzbrojenia terenu.
Uzgodnienie traci ważność w przypadku oświadczenia przez uprawnionego Ministra Rozwoju Regionalnego i Budownictwa z dnia 2 kwietnia 2008r. w sprawie geodezyjnej ewidencji sieci uzbrojenia terenu oraz zespołu uzgadniania dokumentacji projektowej (Dz.U. Nr 38, poz. 453).
GK 11744.1.1558/2008
(sygnatura graficzna)
ZGIERZ dn. 25-11-2008

STAROSTA ZGIERZKI
95-100 Zgierz ul. Sadowa 5
tel. (42) 719 38 84

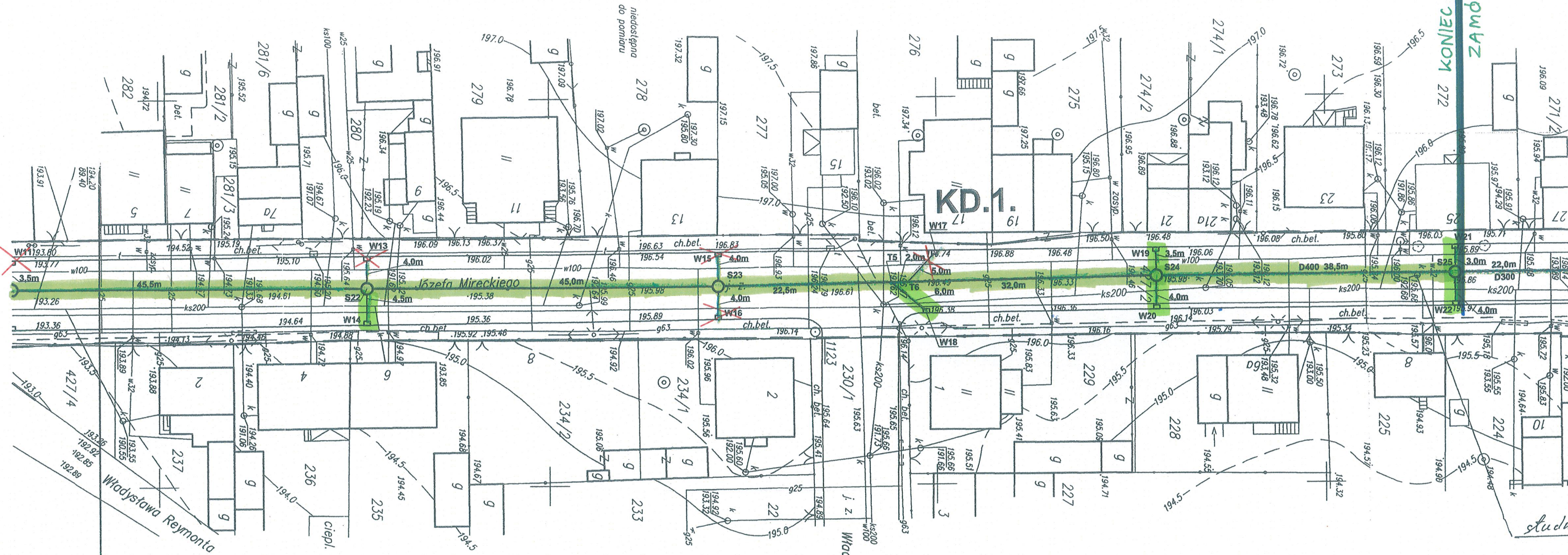
KD.1.

Niniejszy projekt budowlany stanowi integralną część decyzji nr 295/09 z dnia 1.8.2009r.

Architektura Państw
NACZELNIK WYDZIAŁU
ARCHITEKTURY I BUDOWNICTWA

DKUSZ nr 2

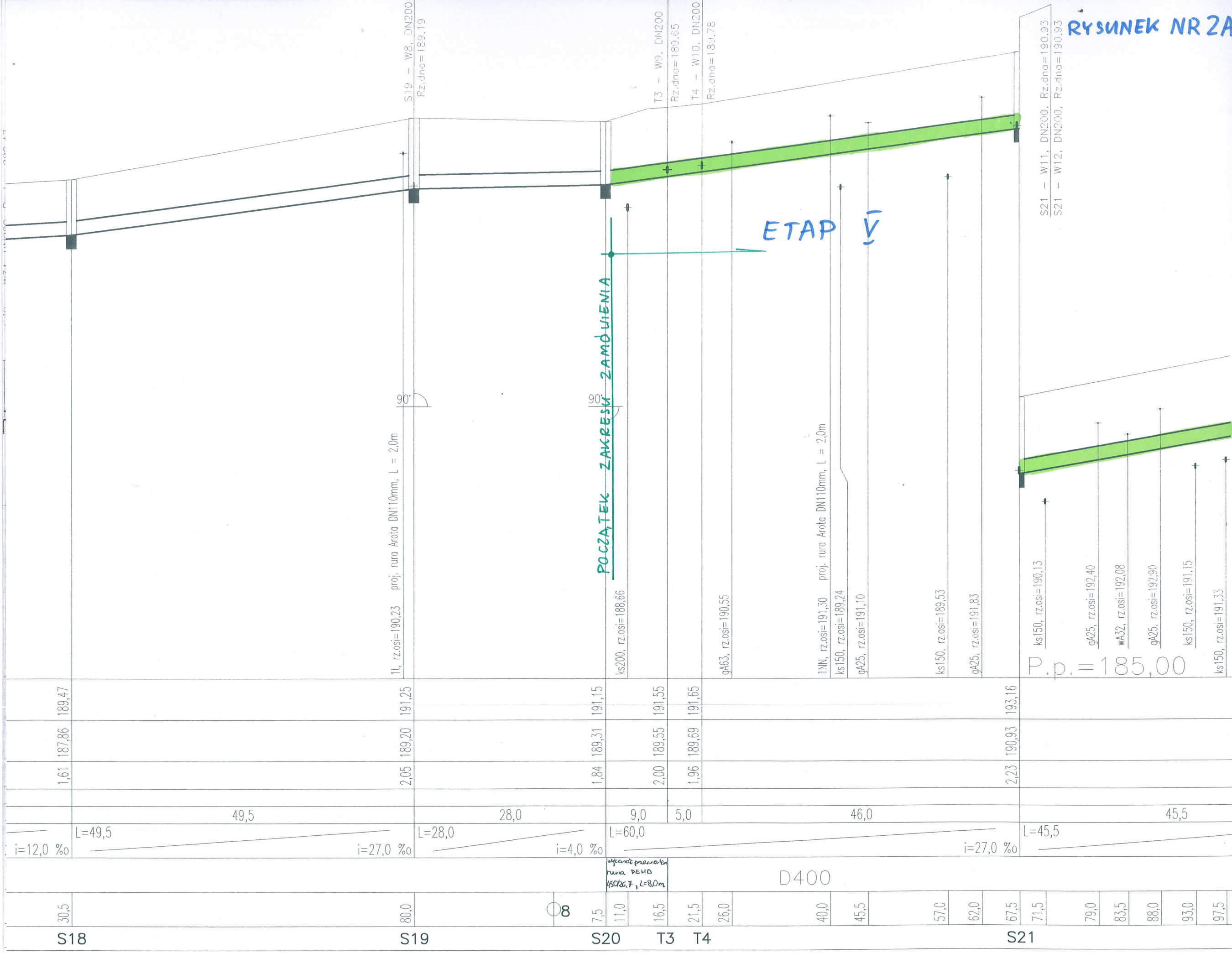
ETAP V



woj. łódzkie
 miasto Zgierz
 obręb nr 123

Park im. T. Kościuszki – ul. Barlickiego –
 ul. Karola – ul. Reymonta – ul. Mireckiego – ul. Północna

Niniejsza mapa stanowi frag
 zarejestrowaną w PODGiK v
 pod numerem ewidencyjnym



30,5	187,86	189,47		1,61	189,20	191,25	191,15	191,55	191,65		190,93	193,16	
S18													
80,0													
S19													
7,5													
S20													
11,0													
16,5													
T3													
21,5													
T4													
26,0													
40,0													
45,5													
57,0													
62,0													
67,5													
S21													
71,5													
79,0													
83,5													
88,0													
93,0													
97,5													

POCZATEK ZAKRESU ZAMÓWIENIA

ETAP V

P.p. = 185,00

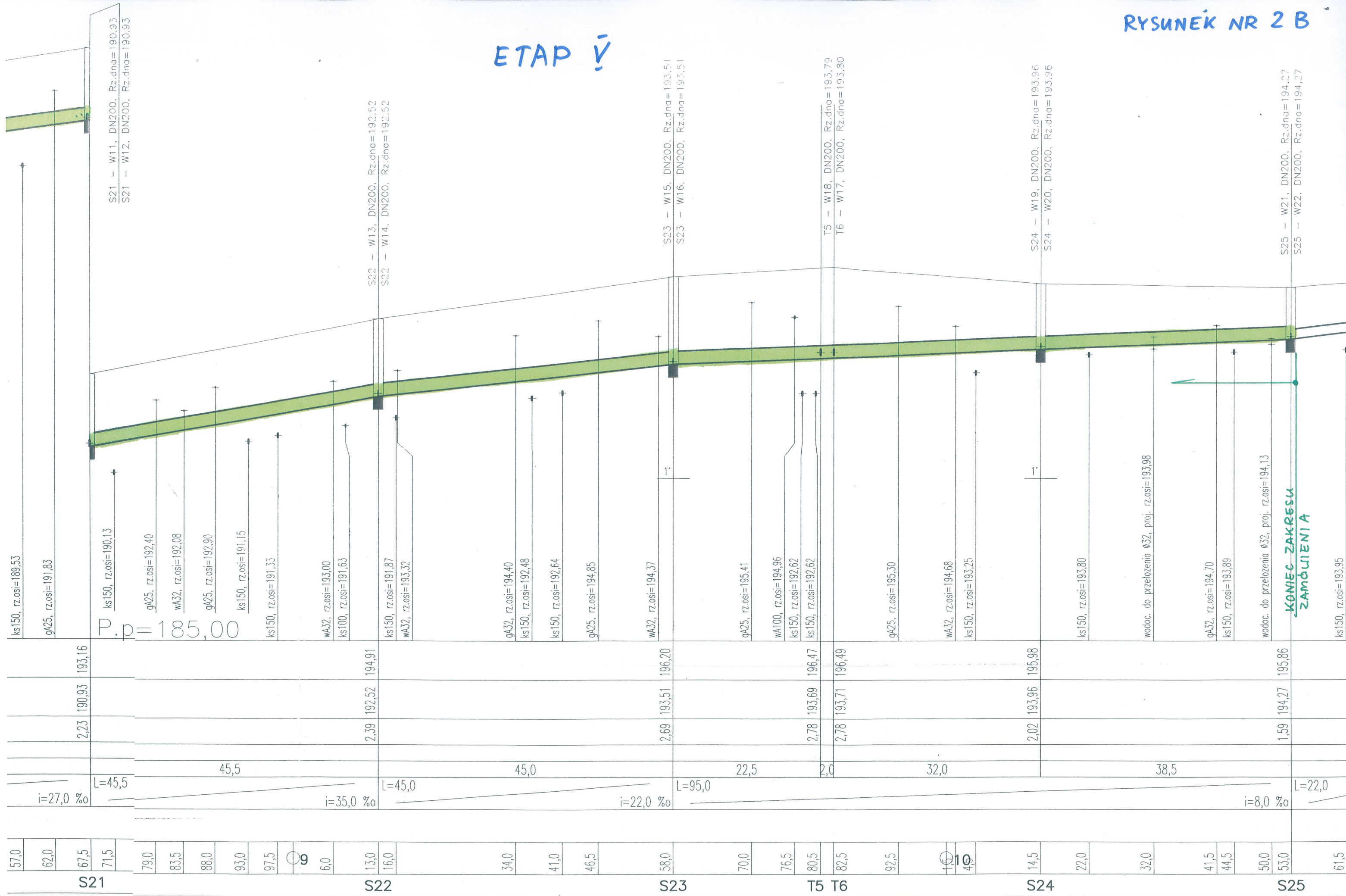
L=49,5				L=28,0				L=60,0				L=45,5			
i=12,0 %				i=27,0 %				i=4,0 %				i=27,0 %			
49,5				28,0				9,0				46,0			
2,05				1,84				2,00				2,23			

wskazanie przeważała rura DEHD Ø502x7, L=8,0m

D400

11, rz.osi=190,23	proj. rura Arota DN110mm, L = 2,0m	90°	SI9 - W8, DN200	Rz.dna=189,19	T3 - W9, DN200	Rz.dna=189,65	T4 - W10, DN200	Rz.dna=189,78	S21 - W11, DN200, Rz.dna=190,93	S21 - W12, DN200, Rz.dna=190,93
-------------------	------------------------------------	-----	-----------------	---------------	----------------	---------------	-----------------	---------------	---------------------------------	---------------------------------

ETAP V



KONIEC ZAKRESU ZAMÓWIENIA

Podziatka 1:500/100

T6 - W17

S24 - W19

S24 - W20

S25 - W21

S25 - W22

S25a - W23

S25a -

KD.1., DN400, Rz.dna=193,71
KD.1., DN400, Rz.dna=193,71

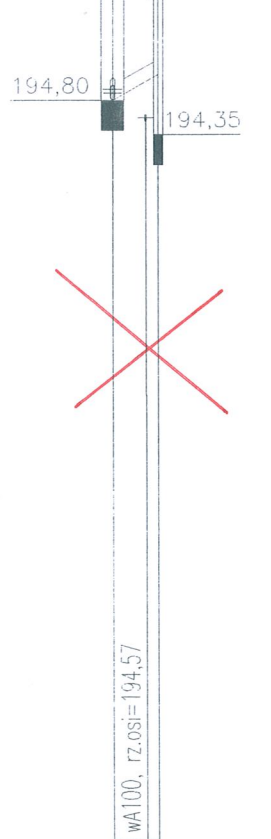
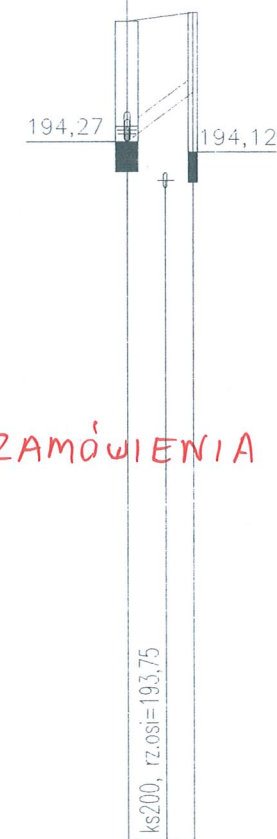
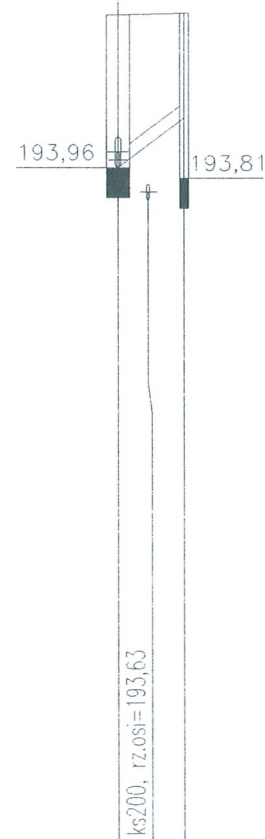
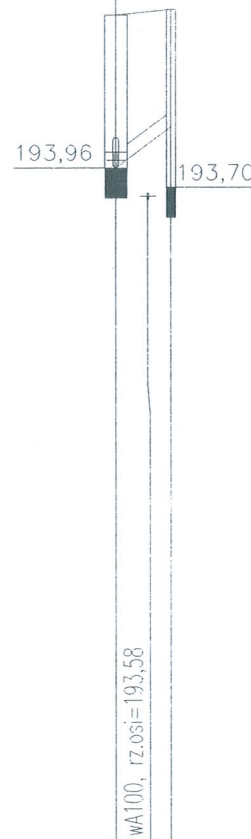
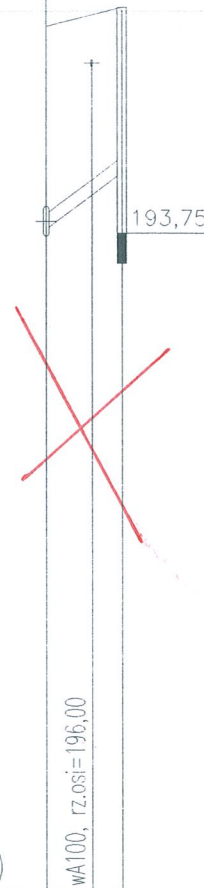
KD.1., DN400, Rz.dna=193,96
S24 - W20, DN200, Rz.dna=193,96
KD.1., DN400, Rz.dna=193,96

KD.1., DN400, Rz.dna=193,96
S24 - W19, DN200, Rz.dna=193,96
KD.1., DN400, Rz.dna=193,96

KD.1., DN400, Rz.dna=194,27
S25 - W22, DN200, Rz.dna=194,27
KD.1., DN300, Rz.dna=194,27

KD.1., DN300, Rz.dna=194,27
S25 - W21, DN200, Rz.dna=194,27
KD.1., DN400, Rz.dna=194,27

KD.1., DN300, Rz.dna=194,80
S25a - W24, DN200, Rz.dna=194,80
KD.1., DN300, Rz.dna=194,80



NIE DOTYCZY ZAMÓWIENIA

P.p.=185,00

Rzędna istniejącego terenu	196,49	196,74
Rzędna dna proj. kanatu	193,80	194,55
Zagłębienie dna przewodu	2,69	2,19
Długość odcinka	5,0	
Proj. spadek kanatu, odległość	L=5,0	i=150,0 ‰
Proj. średnica nominalna, materiał	D200	
Hektometr i odległości	00	5,0
Nazwa węzła	T6 - W17	

wA100, rz.osi=196,00

wA100, rz.osi=193,58

ks200, rz.osi=193,63

wA100, rz.osi=194,29

ks200, rz.osi=193,75

wA100, rz.osi=194,57

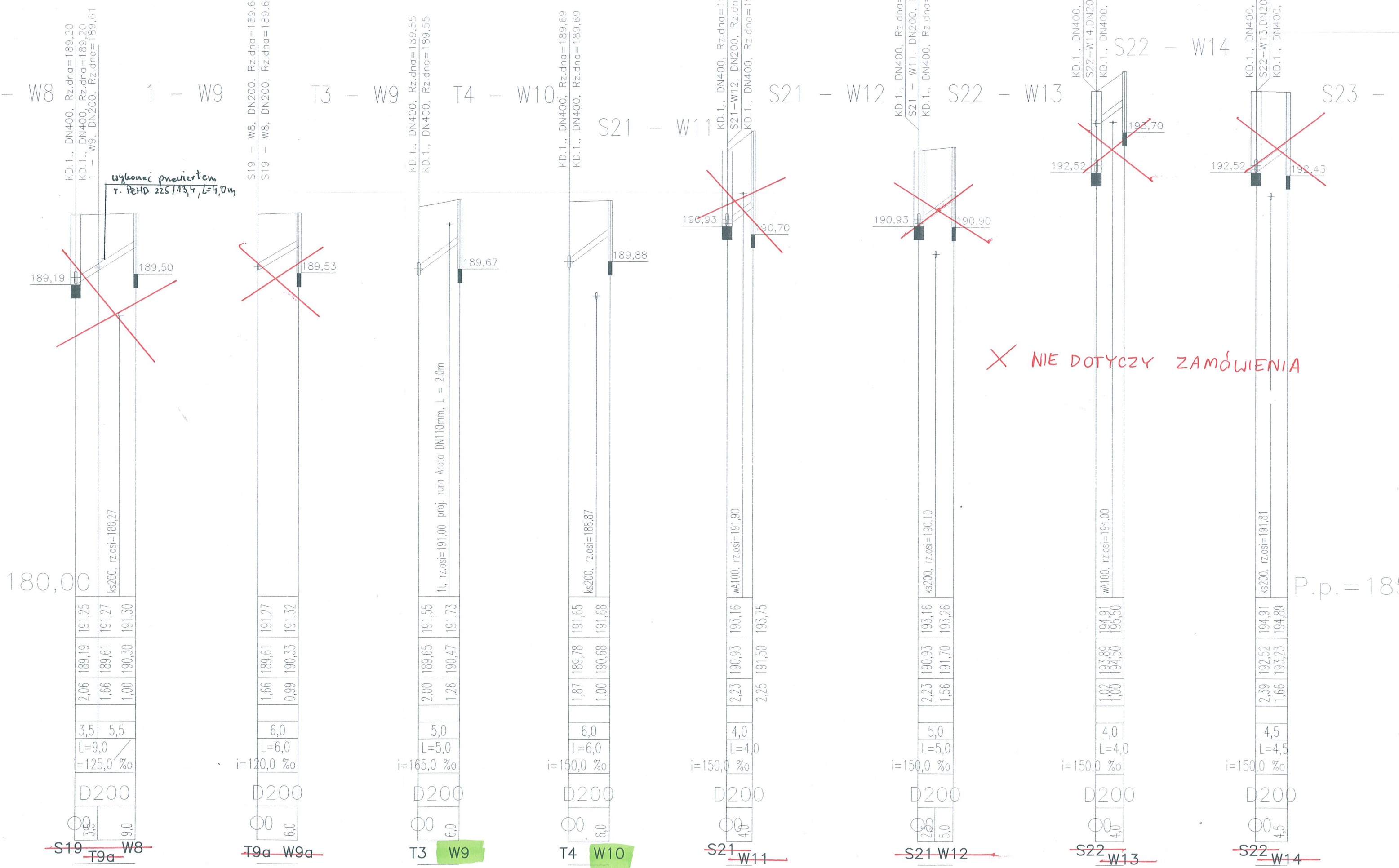
S24 - W19

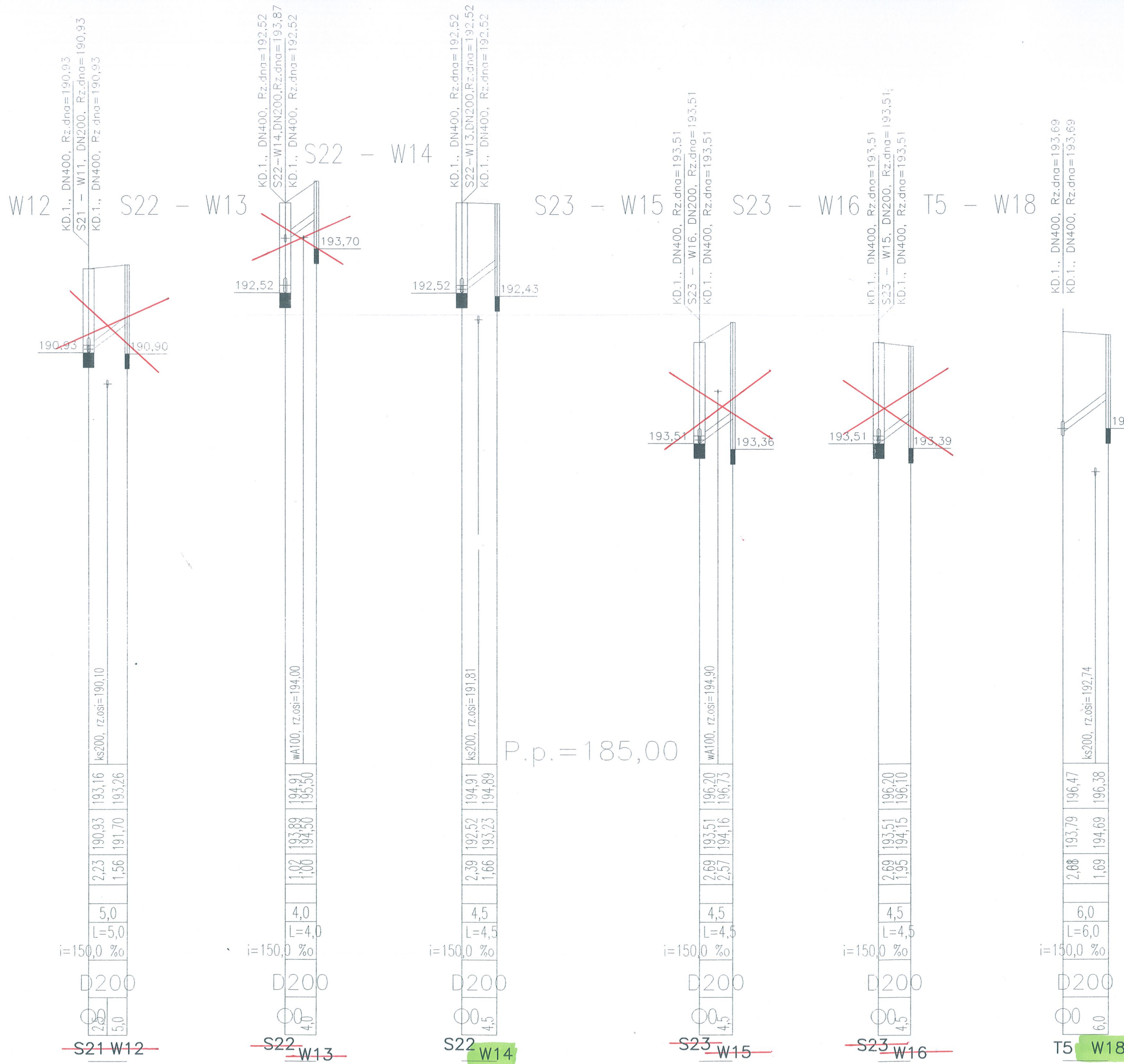
S24 - W20

S25 - W21

S25 - W22

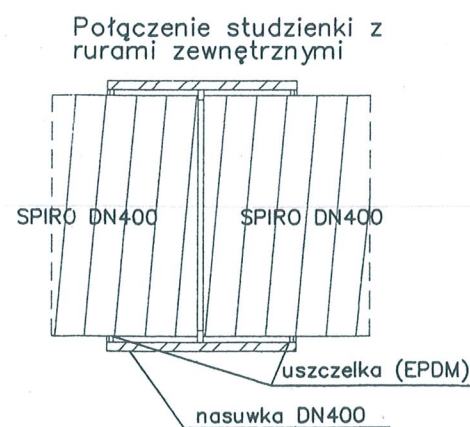
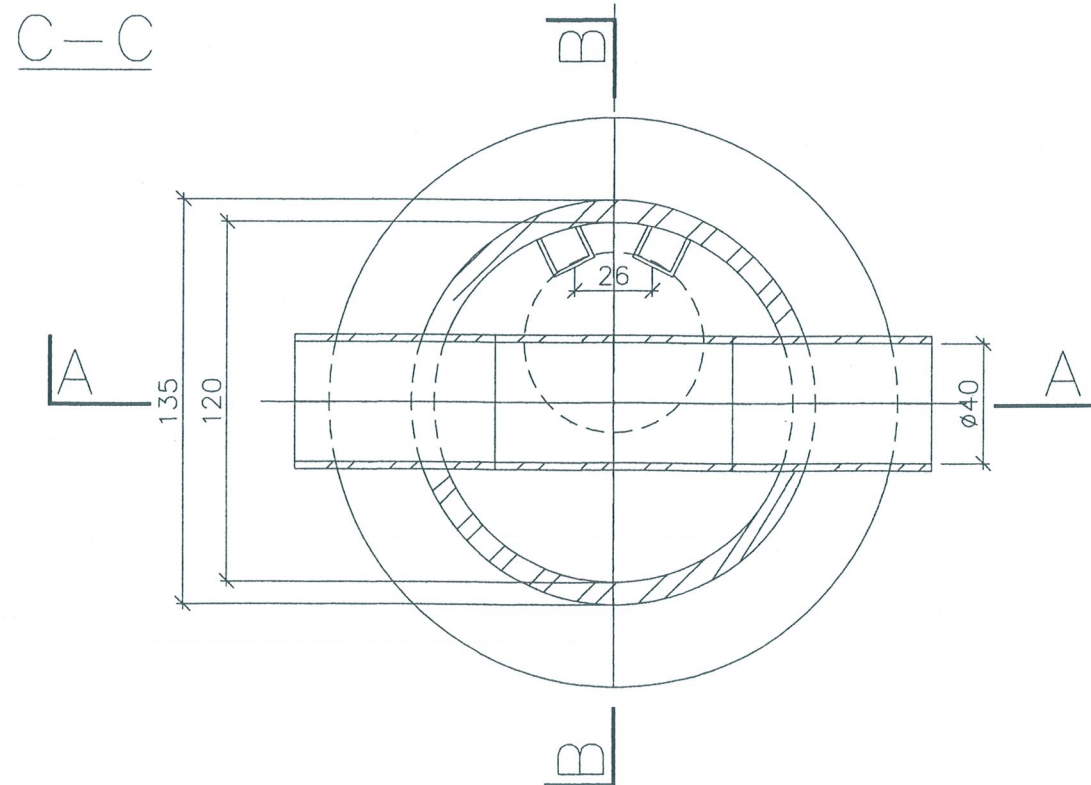
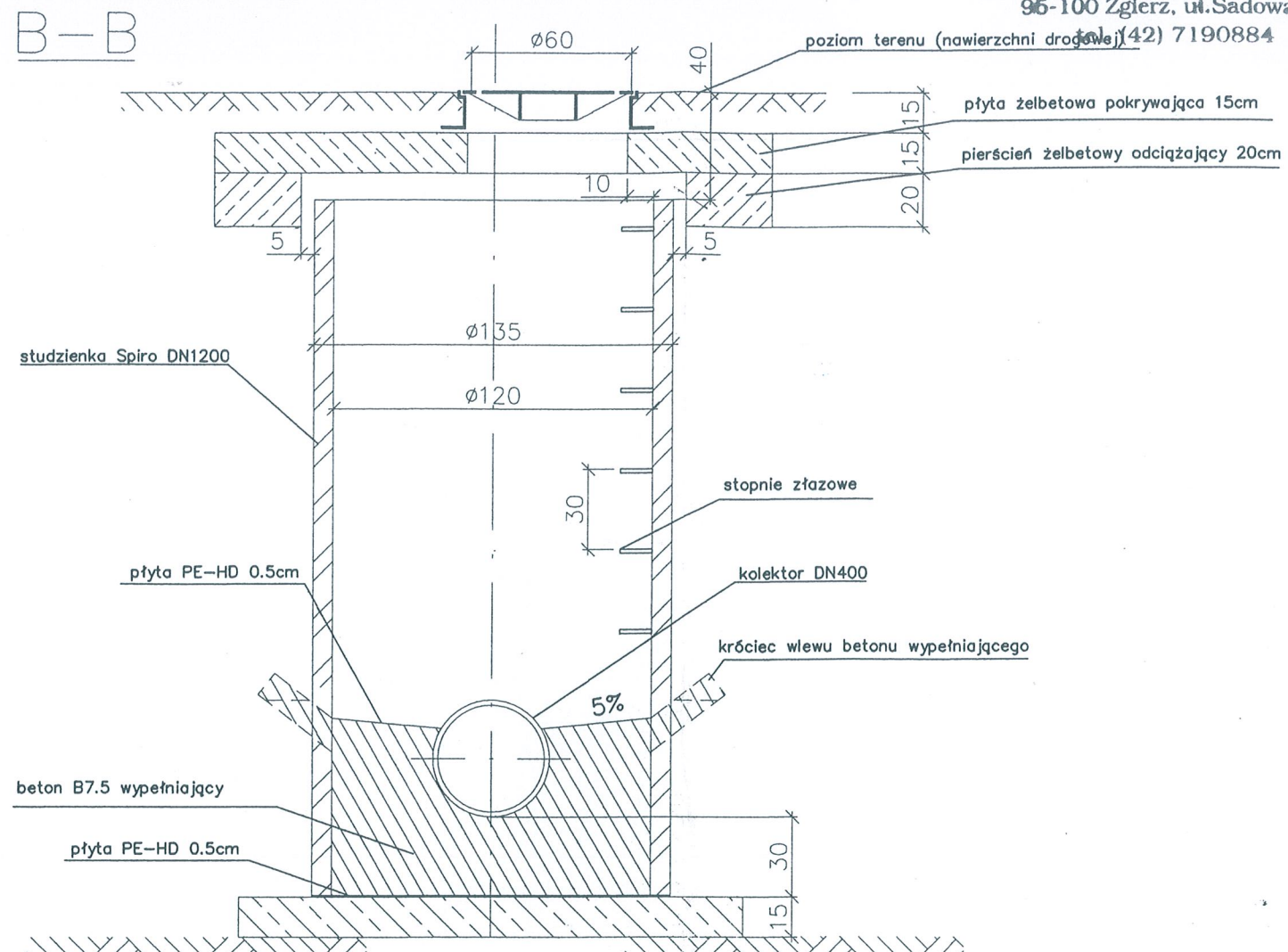
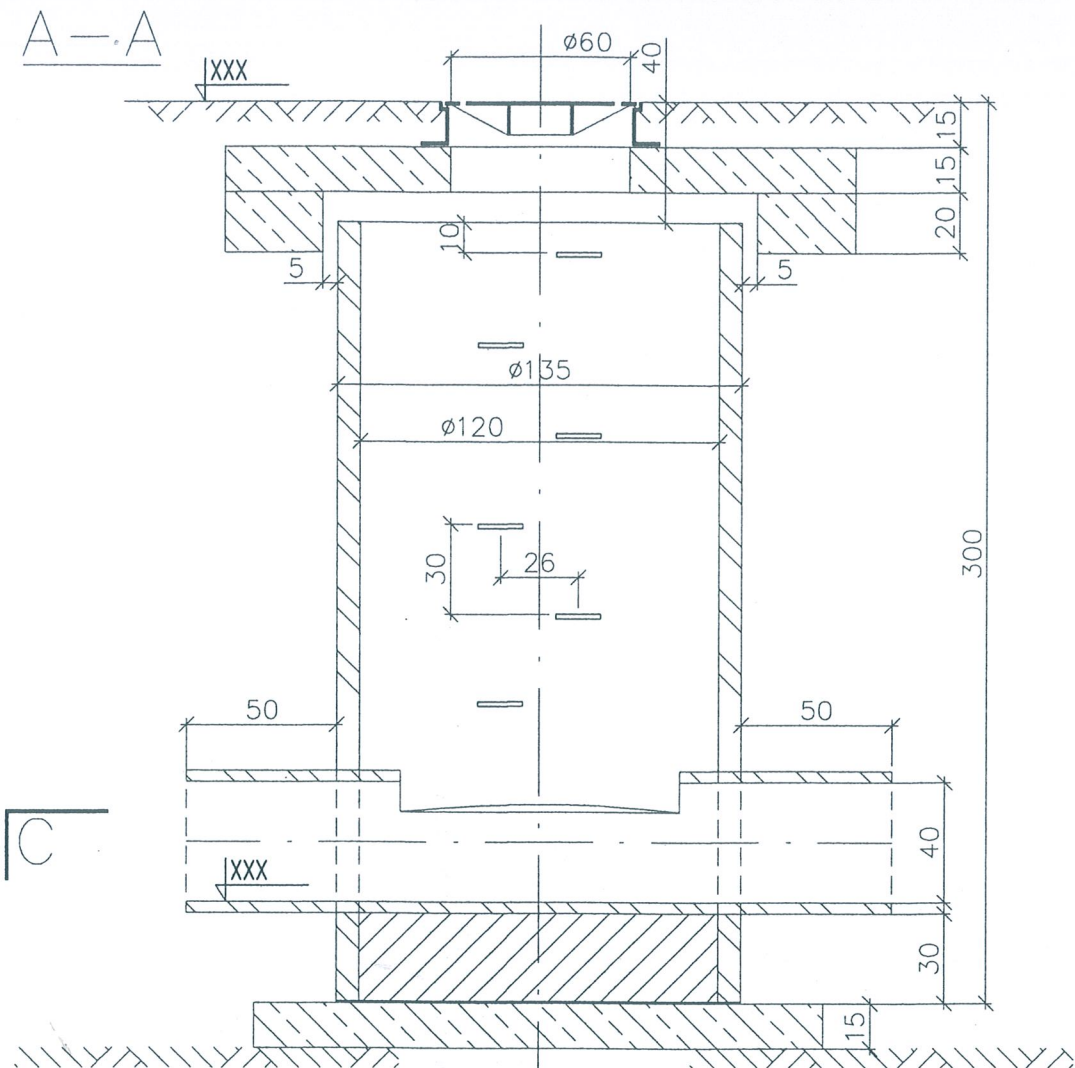
~~S25a - W23~~





✗ NIE DOTYCZY ZAMÓWIENIA

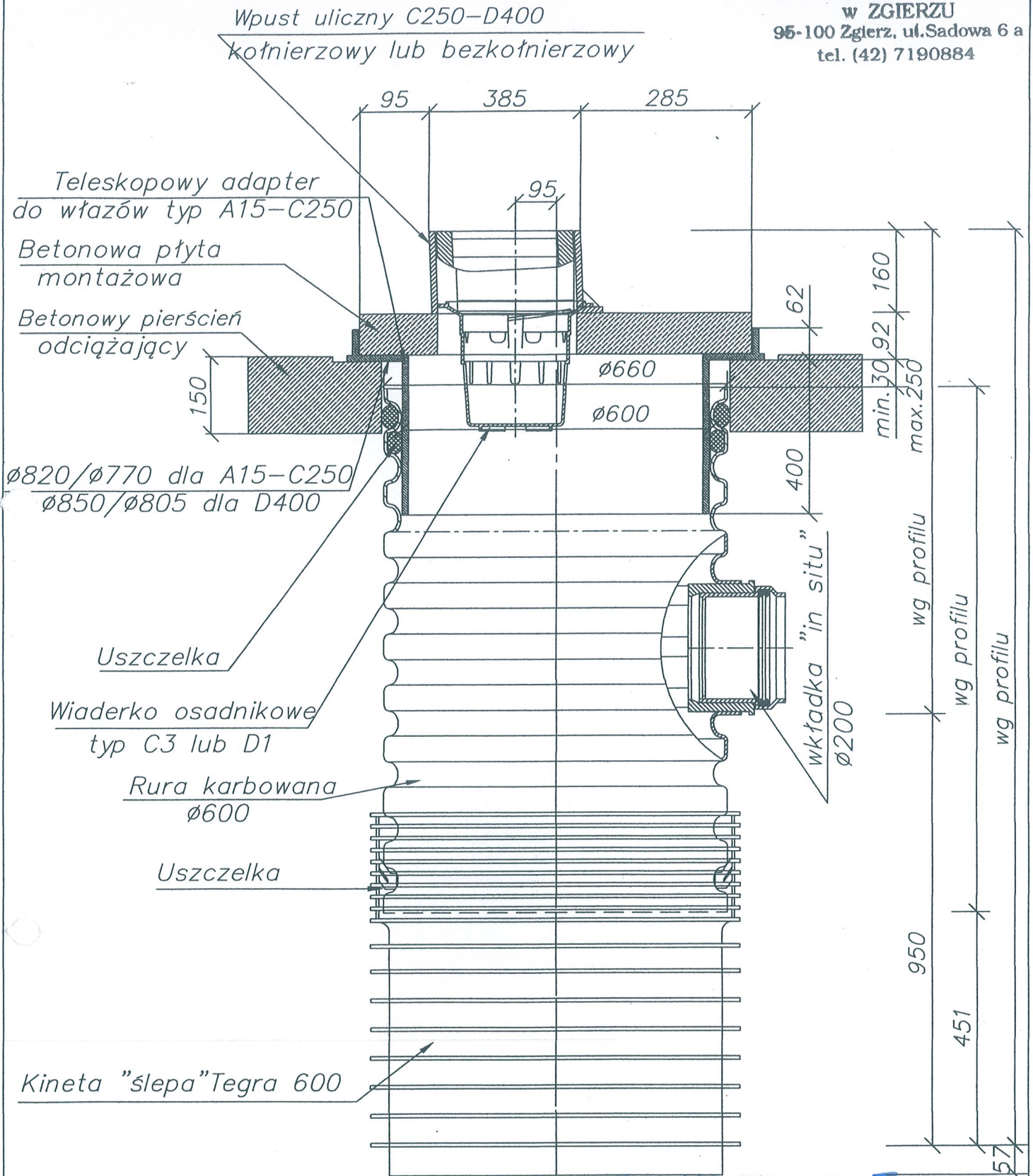
K O M A s.c. Zakład Projektowania i Realizacji Inwestycji 91-420 Łódź, ul. Północna 27/29, pok. 111 tel/fax (42)630 04 84		
Obiekt: Budowa kanalizacji deszczowej z wpustami deszczowymi od rzeki Bzury do ul. Mireckiego w Zgierzu	Treść rys. i Profile wpustów kanału KD.1. cz.1	Rodzaj proj. PB
	Upr. bud	Podpis
Projektował: inż. J. Kozłowski	GP II 460 - 8/76	Data 10.2008
Sprawdził: inż. H. Majewska	131/98/WŁ	Skala: 1:500 1:100
		Nr rys. 6



1. Płyty żelbetowe wykonać z betonu konstrukcyjnego B30
2. Beton wypełniający B7.5

RYSunEK NR 4

K O M A S.C. Zakład Projektowania i Realizacji Inwestycji 91-420 Łódź, ul. Północna 27/29, pok. 111 tel./fax (42)630 04 84			
Obiekt: Budowa kanalizacji deszczowej z wpustami deszczowymi od rzeki Bzury do ul. Mireckiego w Zgierzu	Treść rys. 1 Studzienka kanalizacyjna centralna Ø1200 na kanale D400		Rodzaj proj. PB
	Upr. bud	Podpis	Data 11.2008
Projektował: inż. J. Kozłowski	GP II 460 - 8/76		Skala: 1:25
Sprawdził: inż. H. Majewska	131/98/WŁ		Nr rys. 10

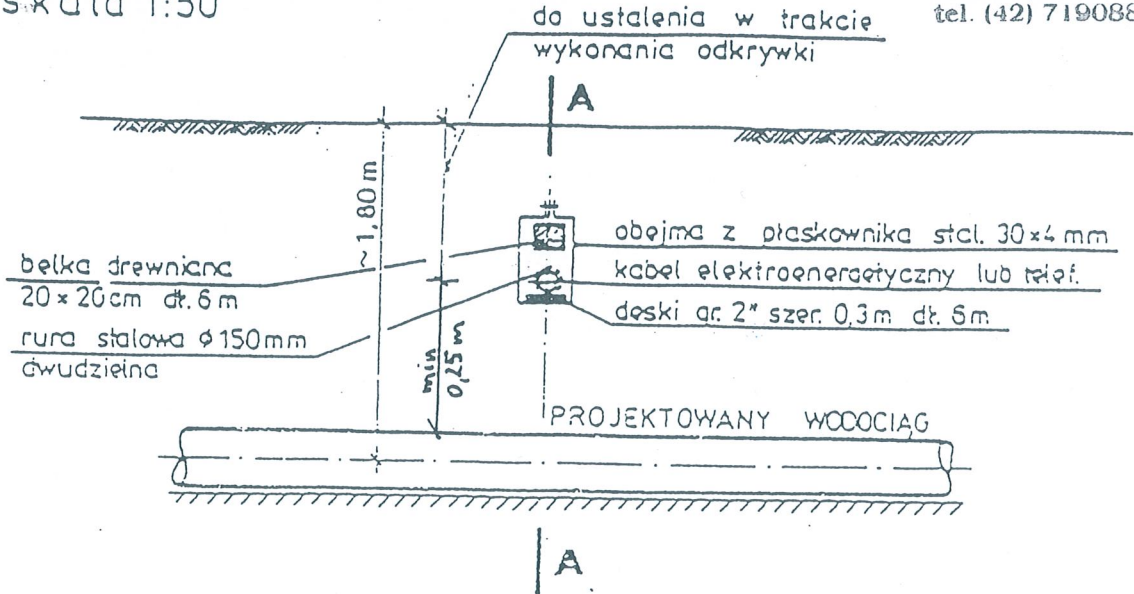


RYSUNEK NR 5

Studzienka deszczowa Tegra 600
z teleskopowym adapterem do włącz
i betonowym pierścieniem odciążającym
oraz wpustem ulicznym klasy C250-D400

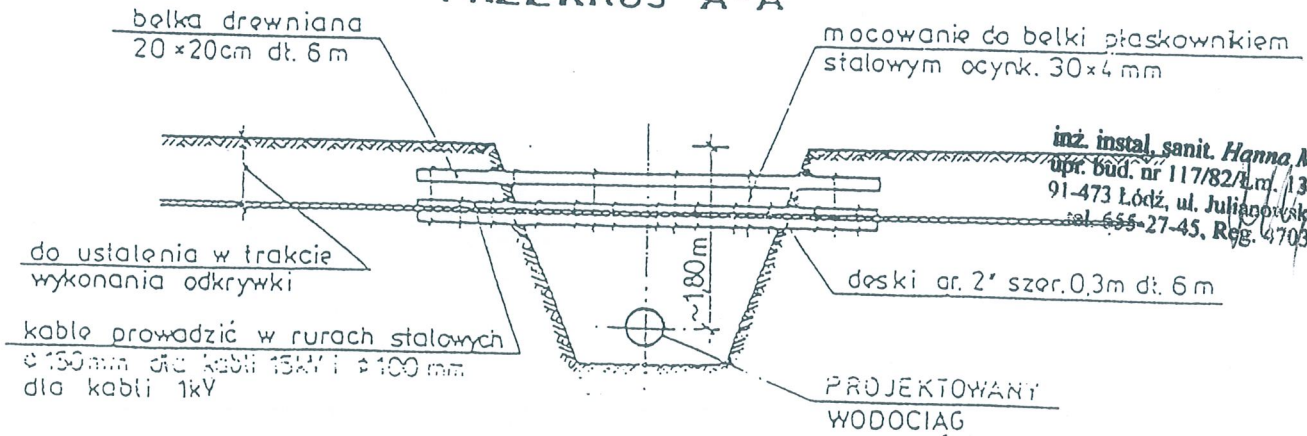
K O M A s.c.		
Zakład Projektowania i Realizacji Inwestycji		
91-420 Łódź, ul. Północna 27/29, pok. III tel/fax (42)630 04 84		
Obiekt: Budowa kanalizacji deszczowej z wpustami deszczowymi od rzeki Bzury do ul. Mireckiego w Zgierzu	Treść rys. i Wpust deszczowy	
	Upř. bud	Podpř.
Projektował: inż. J. Kozłowski	GP II 460 - 8/76	Data 10.2008
Sprawdził: inż. H. Majewska	131/98/WŁ.	Skala:
		Nr rys. 16

skala 1:50



UWAGA: Pokazane na rysunku rozmieszczenie stosować należy dla 1 lub 2 kabli. Do większej ilości kabli elektroenergetycznych lub telekomunikacyjnych zastosować podwójne deski i belki. Zamiennie stosować belkę żelazną.

PRZEKRÓJ A-A



inż. instal. sanit. Hanna Majewska
opr. bud. nr 117/82/Lm. 131/98/WL
91-473 Łódź, ul. Julianna 1 m. 88
tel. 555-27-45, Reg. 470379998

skala 1:100

ZABEZPIECZENIE KABLI ELEKTROENERGETYCZNYCH I TELETECHNICZNYCH NA SKRZYŻOWANIACH Z BUDOWANYM WODOCIĄGIEM

RYSUNEK NR 6

Rys. Nr 19

inżynier budownictwa lądowego i inżynier sanitarny
nr opr. bud. 401/75/Lm i GP. 11-46C