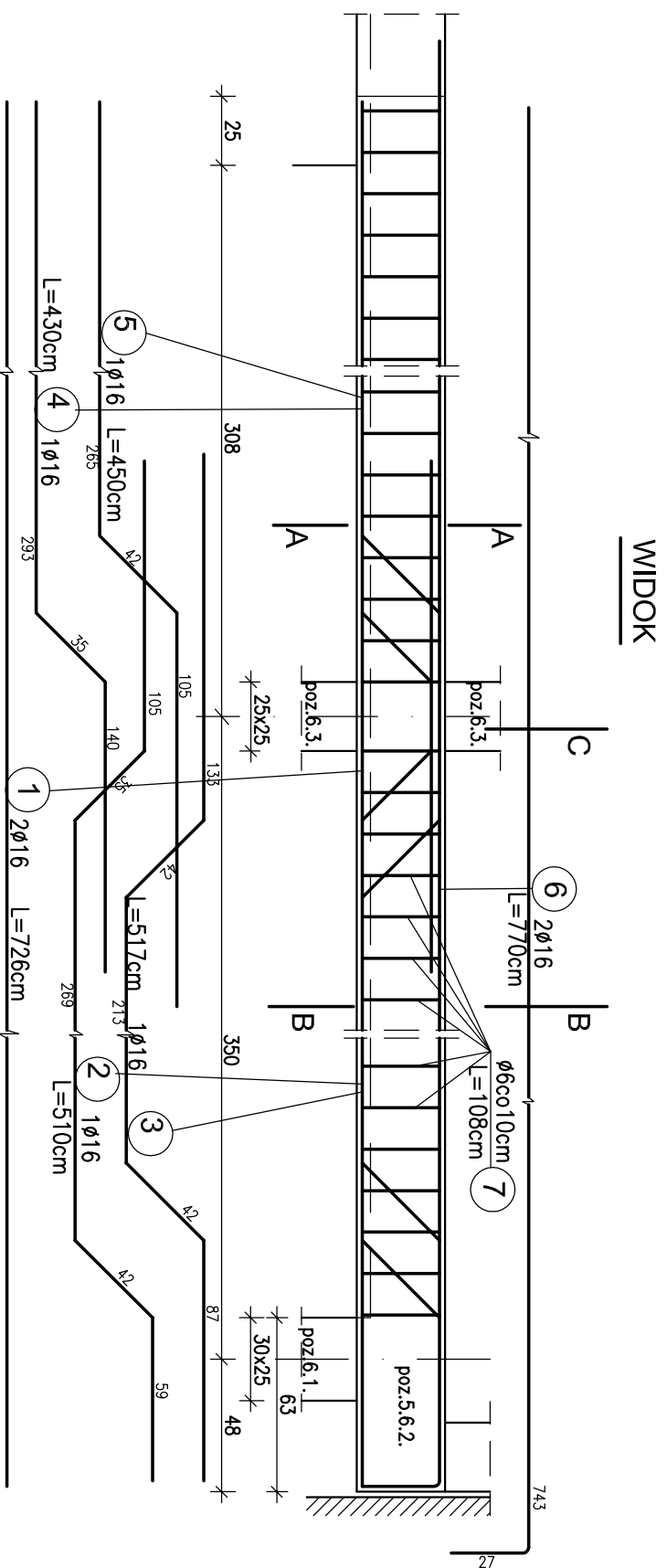
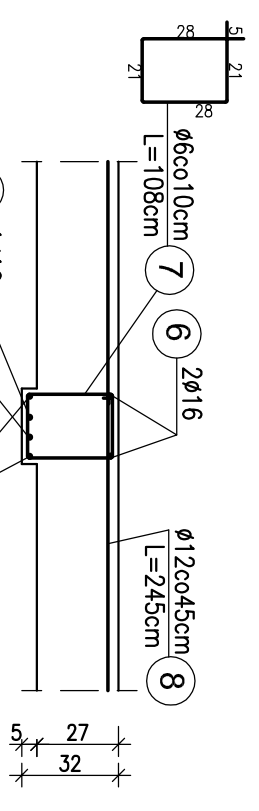


poz.5.5.BELKA W OSI "7"

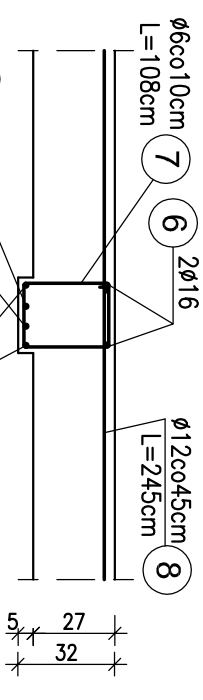


WIDOK

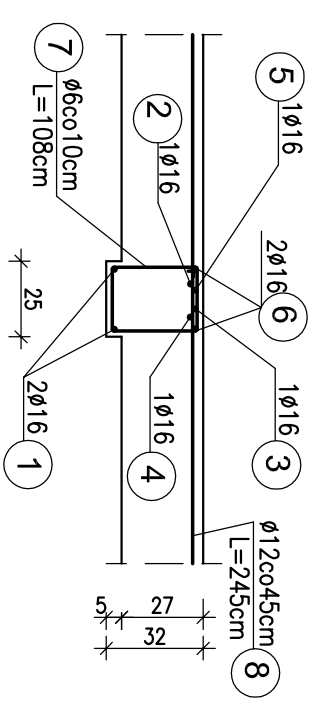
A - A



B - B

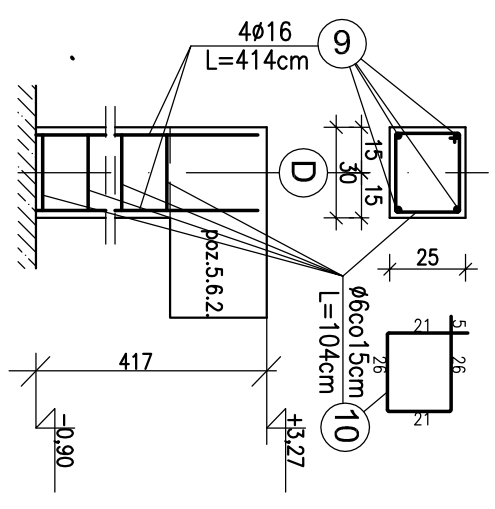


C - C

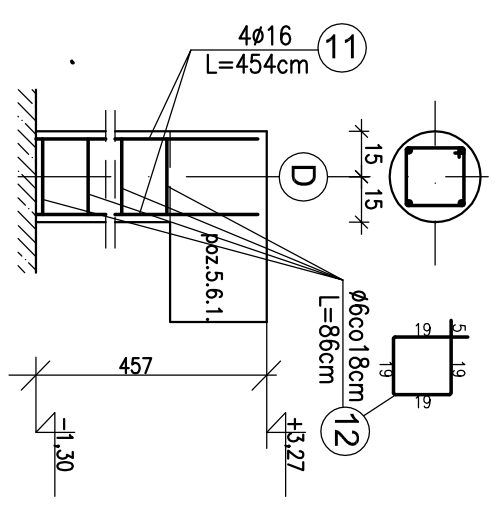


**SŁUPY ŻELBETOWE**

poz.6.1.\_szt.1



poz.6.2.\_szt.5



**BETON C16/20(B20)  
STAL Ø12 i Ø16-AIII; Ø6-AO**

**UWAGA:**

Rozstaw strzemiön skorygować do rozstawu belek stropowych.

<p><b>PRACOWNIA PROJEKTOWA "Architekt"</b> 91-849 Łódź, ul.Niemcewskiego 9 tel.(042)656-40-84 e-mail: arch_bed@poczta.onet.pl</p>	
Temat:	Projekt odbudowy, rozbudowy i modernizacji sali gimnastycznej Szkoły Podstawowej nr 10 w Zgierz przy ul. Ozorkowskiej 68-70
Tytuł rys.	poz.5.5. BELKA ŻELBET. W OSI "7" SŁUPY ŻELBET. poz.6.1. i 6.2.
Branża:	<b>KONSTRUKCJA</b>
Projektował:	mgr inż. Małgorzata Filipczak upr.do projek.GP.II-9346-69/78
Sprawdził:	mgr inż. Andrzej Filipczak upr.do projektowania b/lo nr 40/87/WŁ
	Data oprac.: 02.2007
	Nr rys. <b>9K</b>