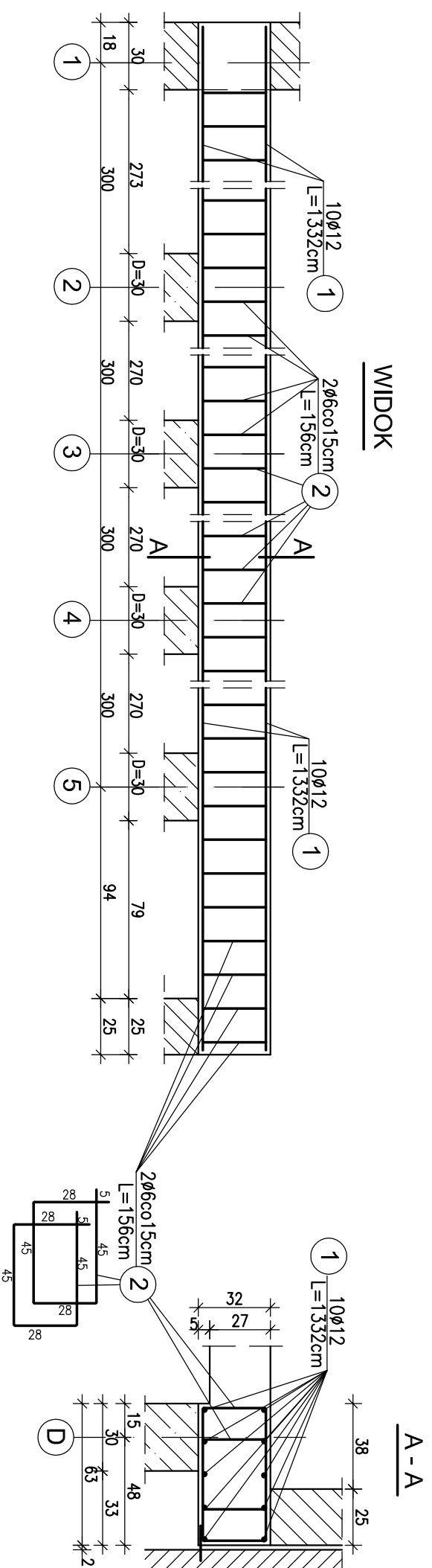
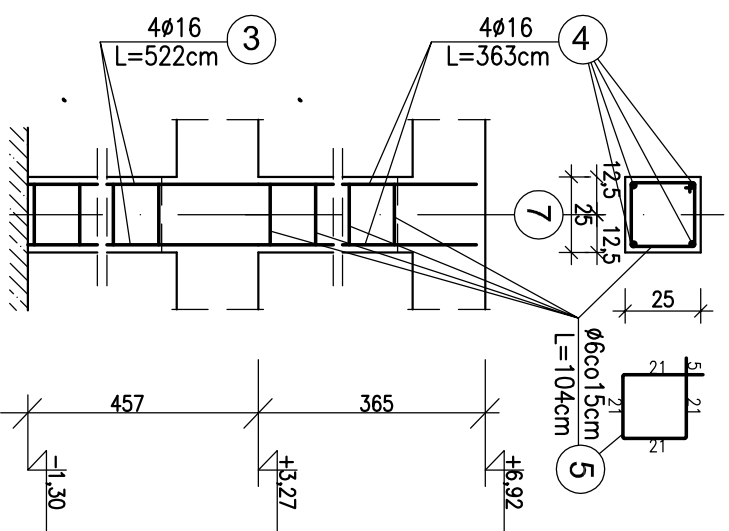


poz.5.6.1.BELKA W OSI "D"

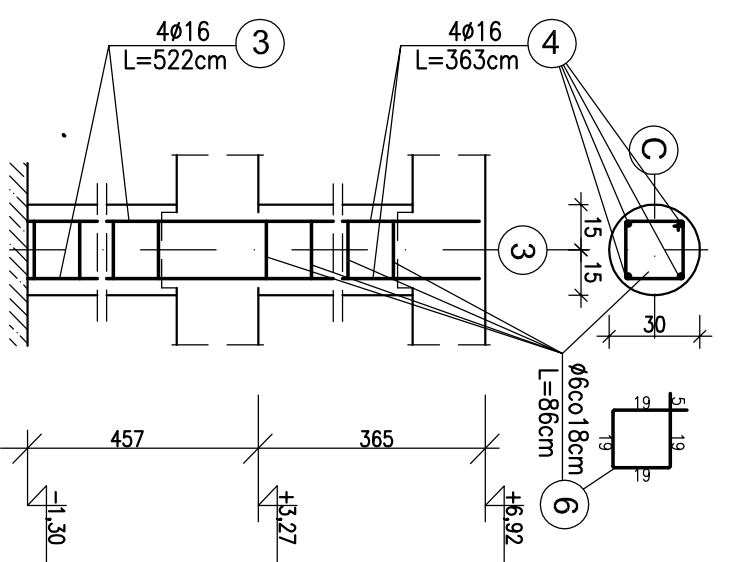


SLUPY ŻELBETOWE

poz.6.3._szt.1



poz.6.4._szt.1



**BETON C16/20(B20)
STAŁ Ø12 i Ø16-AIII; Ø6-AO**

UWAGA:

Pręty nr 1 Ø12 łączyć ze sobą na zakład 48cm.

PRACOWNIA PROJEKTOWA "Architekt"	
91-849 Łódź, ul.Niemcewskiego 9 tel:(042)656-40-84 e-mail: arch_bed@poczta.onet.pl	
Temat:	Projekt odbudowy, rozbudowy i modernizacji sali gimnastycznej Szkoły Podstawowej nr 10 w Zgierz przy ul. Ozorkowskiej 68-70
Tytuł rys.	poz.5.6.1.BELKA ŻELBET. W OSI "D" SLUPY ŻELBET. poz.6.3.i 6.4
Branża:	KONSTRUKCJA
Projektował:	mgr inż. Małgorzata Filipczak upr.do projek.GP.II-9346-69/78
Sprawdził:	mgr inż. Andrzej Filipczak upr.do projektowania b/o nr 40/87/WŁ
	Data oprac.: 02.2007
	Nr rys. 10K