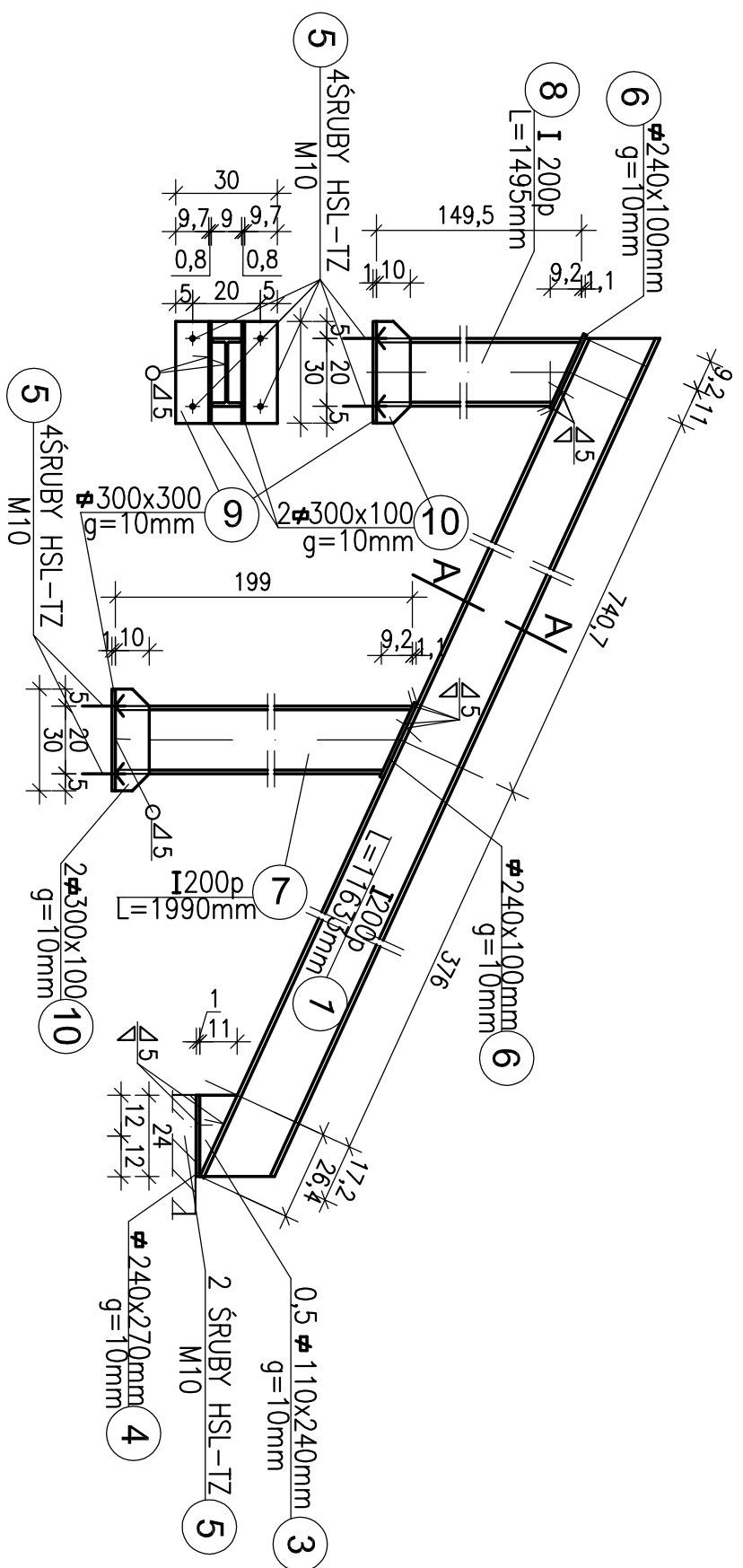
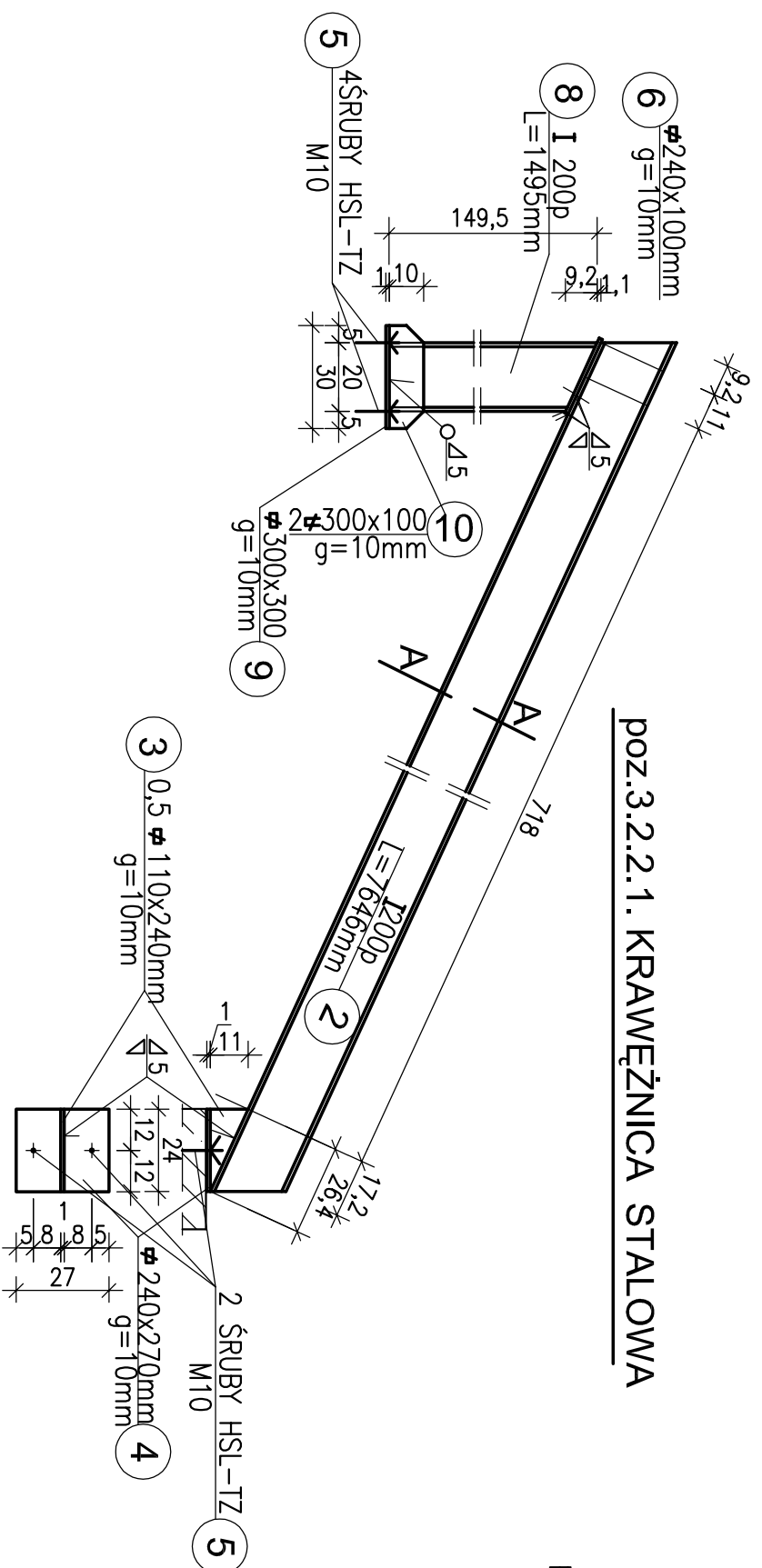


poz.3.2.2. KRAWEŻNICA STALOWA

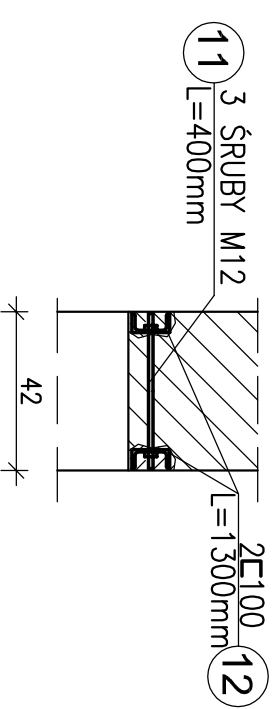


poz.3.2.2.1. KRAWEŻNICA STALOWA



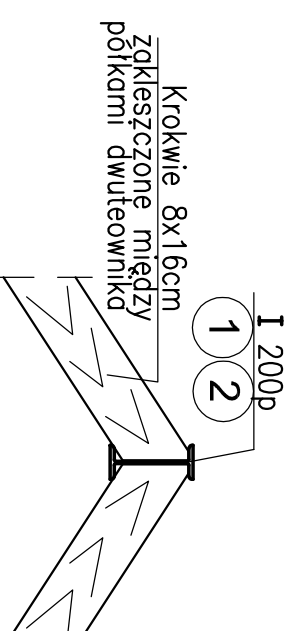
poz.6.6.1. NADPROŻE STALOWE

L=100cm



STAL St3Sx
UWAGI:
1/Wymiary w cm.

A - A



PRACOWNIA PROJEKTOWA "Architekt" 91-849 Łódź, ul.Niemcewskiego 9 tel.(042)656-40-84 e-mail: arch_bed@poczta.onet.pl	
Temat:	Projekt odbudowy, rozbudowy i modernizacji sali gimnastycznej Szkoły Podstawowej nr 10 w Zgierz przy ul. Ozorkowskiej 68-70
Tytuł rys.	poz.3.2.2. KRAWEŻNICE STALOWE poz.6.6.1. NADPROŻE STALOWE
Branża:	KONSTRUKCJA
Projektował:	mgr inż. Małgorzata Filipczak upr.do projek.GP.II-9346-69/78
Sprawdził:	mgr inż. Andrzej Filipczak upr.do projektowania b/lo nr 40/87/WŁ
	Data oprac.: 02.2007
	Nr rys. 15K