

Znak sprawy: NP.344-3PR/07

Załącznik nr 4

# Rondo

Pracownia Projektowa Inżynierii Lądowej

90-443 Łódź  
Al. A. Mickiewicza nr 15a  
tel (0-42) 637 31 94  
tel. / fax (0-42) 637 31 38  
e-mail: rondo@pakoma.com.pl

Inwestor:

**PANDA Sp. z o. o.**

ul. Aleksandrowska 59a  
Zgierz

STAROSTA ZGIERSKI  
95-100 Zgierz ul. Sadowa 6A

tel. (42) 719-0923 p. STAROSTY

*Beata Rybiak*  
Z-ca NACZELNIKA WYDZIAŁU  
ARCHITEKTURY I BUDOWNICTWA

Stadium:

**PROJEKT BUDOWLANY**

Lokalizacja:

**Zgierz, ul. Chemików, ul. Sokołowska**

Niniejszy projekt budowlany  
integralną część  
decyzji nr *MGN* z dnia **06 LIP 2007**

Nazwa  
opracowania:

**PROJEKT BUDOWY UL. CHEMIKÓW W  
ZGIERZU WRAZ Z BUDOWĄ  
ODWODNIENIA  
NA ODCINKU OD ISTNIEJĄCEJ NAWIERZCHNI DO  
UL. SOKOŁOWSKIEJ**

Branża:

**WOD-KAN**

Temat:

**PROJEKT BUDOWY  
KANALIZACJI DESZCZOWEJ**

**CPV: 45232310-8**

## ZESPÓŁ AUTORSKI:

	Imię i nazwisko oraz numer uprawnień	Podpis
Projektant:	mgr inż. Zbigniew Olejnik upr. bud. nr 232/92/ WŁ	<i>[Podpis]</i>
Sprawdzający:		
Data wykonania:	maj 2007 r.	Egzemplarz - <b>3</b>

# Spis treści

## I Część opisowa do projektu budowlanego

1. Nazwa i adres obiektu budowlanego
2. Nazwa i adres inwestora
3. Nazwa i adres biura projektowego
4. Przeznaczenie i adres obiektu budowlanego
5. Rozwiązania budowlane określające formę i funkcję obiektu.
6. Informacje mające wpływ na uzasadnione interesy osób trzecich.
7. Charakterystyka ekologiczna obiektu.
- 8.0 Podstawowe materiały i opis konstrukcji obiektów.
- 8.1 Rury.
- 8.2 studnie.
- 8.3 wpusty uliczne
9. Ogólne zasady wykonania robót.

### Rysunki:

Rys 1. Plan sytuacyjny kanalizacji deszczowej

Rys 2. profil kanalizacji deszczowej



**ŁÓDZKA OKRĘGOWA**  
**IZBA INŻYNIERÓW BUDOWNICTWA**

utworzona 23 marca 2002 roku

jako jednostka organizacyjna Polskiej Izby Inżynierów Budownictwa

Łódź, 27 listopada 2006 r.

**ZAŚWIADCZENIE nr 3238**

**Pan Zbigniew OLEJNIK**

zamieszkały: 93-038 Łódź

ul. Sanocka 17 m. 13

jest członkiem Łódzkiej Okręgowej Izby Inżynierów Budownictwa  
wpisanym pod numerem ewidencyjnym **ŁOD/IS/3238/03**  
i posiada wymagane ubezpieczenie od odpowiedzialności cywilnej za szkody,  
które mogą wynikać w związku z wykonywaniem samodzielnych funkcji  
technicznych w budownictwie.

Niniejsze zaświadczenie jest ważne  
od dnia 1 stycznia 2007 r. do 31 grudnia 2007 r.

**ZA ZGODNOŚĆ  
Z ORYGINAŁEM**

mgr inż. ZBIGNIEW OLEJNIK  
uprawniony projektant i kier. bud. i robot  
w spec. Inst. Inżynier. i Ochrony Środ.  
Nr 376/82/WMt. 211/86/Wt  
232/92/Wt. 240/90/Wt

**PRZEWODNICZĄCY**  
Rady Łódzkiej Okręgowej  
Izby Inżynierów Budownictwa

  
dr inż. Andrzej B. NOWAKOWSKI

Obywatel(ka) Zbigniew OLEJNIK  
(imię i nazwisko)

Jest upoważniony(a) do

1. sporządzania projektów w zakresie ograniczonym do sieci wodociągowych, kanalizacyjnych i gazowych uzbrojenia terenu,
2. kierowania, nadzorowania i kontrolowania budowy i robót, kierowania i kontrolowania wytwarzania konstrukcyjnych elementów sieci oraz oceniania i badania stanu technicznego w zakresie ograniczonym do sieci gazowych uzbrojenia terenu.



**ZA ZGODNOŚĆ  
Z ORYGINAŁEM**

mgr inż. ZBIGNIEW OLEJNIK  
uprawniony projektant i kier.bud. i robot  
w spec. Inst. Inżynier. i Ochrony Środ.  
Nr 376/82/WML 211/86/WŁ  
232/92/WŁ 240/90/WŁ

**Z upoważnienia WOJEWODY**

DYREKTOR  
Wydziału Gospodarki  
Przestrzennej i Regionalnej  
ARCENEST WOJEWÓDZKI

*[Signature]*  
mgr inż. arch. Marek Testawski

Opłata akarbową  
w kwocie 83: 8320.000.-  
zawieszono znaczkami  
*[Signature]*

URZĄD WOJEWÓDZKI  
Wydział Gospodarki  
Przestrzennej i Regionalnej  
Łódź, ul. Piotrkowska 104

Łódź, dnia 3.11. 1992 r.

Nr 232/92/WŁ

**DECYZJA O STWIERDZENIU PRZYGOTOWANIA ZAWODOWEGO  
do pełnienia samodzielnych funkcji technicznych w budownictwie**

Na podstawie § 1 ust. 5; § 2 ust. 1 p. 1; § 5 ust. 1 p. 1 4 a  
i § 13 ust. 1 pkt. III.

rozporządzenia Ministra Gospodarki Terenowej i Ochrony Środowiska z dnia 20 lutego 1975 r.

w sprawie samodzielnych funkcji technicznych w budownictwie (Dz. U. Nr 8, poz. 46) stwierdza się:

że: Obywatel(ka) Zbigniew OLEJNIK  
(imię i nazwisko)  
magister inżynier inżynierii środowiska  
(tytuł zawodowy)

urodzony(a) dnia 27.01. 1953 r. w Łodzi

posiada przygotowanie zawodowe upoważniające do wykonania samodzielnej funkcji  
projektanta oraz kierownika budowy i robót  
(rodzaj funkcji)

w specjalności instalacyjno - inżynierskiej  
(rodzaj specjalności)

w zakresie sieci sanitarnych  
(zakres specjalności)

ZA ZGODNOŚCIĄ  
Z ORYGINAŁEM

mgr inż. ZBIGNIEW  
uprawniony projektant  
w spec. Inst. Inżynierii  
Nr 376/82/WML.21  
232/92/WŁ.240

## ***Część uzgodnieniowa***

**OPINIA NR GKIII7441-412/2007**  
uzgodnienia dokumentacji projektowej

Przedmiot uzgodnienia :

DROGA - budowa jezdni i chodników  
ODWODNIENIE TERENU I KANALIZACJA DESZCZOWA  
OŚWIETLENIE TERENU  
PRZYŁĄCZA KANALIZACJI DESZCZOWEJ

Data wpływu zlecenia do Zespołu: 20.04.2007

Zespół Uzgadniania Dokumentacji Projektowej opiniuje pozytywnie lokalizację obiektu położonego :  
ZGIERZ ul.CHEMIKÓW - ul.SOKOŁOWSKA

Inwestor :

PANDA sp.z.o.o.

95-100 ZGIERZ  
ul. Aleksandrowska 59a

Jednostka projektowa :

Irena Palińska, Zbigniew Olejnik, Zdzisław Troczyński, Paweł Sobczyk

Data posiedzenia : 26.04.2007

1.Podstawa prawna uzgodnienia :

Ustawa z dnia 17 maja 1989r. Prawo Geodezyjne i Kartograficzne art.27 ust.2 pkt. 1,  
art.28 ust. 1 (tekst jednolity z 2000r. Dz.U. nr 100 poz.1089),  
Rozporządzenie z 02.04.2001r. w sprawie geodezyjnej ewidencji sieci uzbrojenia  
terenu oraz zespołów uzgadniania dokumentacji projektowej (Dz.U. nr 38 poz.455),  
Zarządzenie Nr 16 Starosty Zgierskiego z dnia 12 października 2001 r.  
Zarządzenie Nr 25 Starosty Zgierskiego z dnia 7 kwietnia 2006 r.

2.Po zrealizowaniu niniejszego obiektu, należy zlecić uprawnionej jednostce  
wykonawstwa geodezyjnego wykonanie geodezyjnej inwentaryzacji powykonawczej  
- w przypadku przewodów podziemnych - przed ich zasypaniem.

Uwagi i zalecenia :

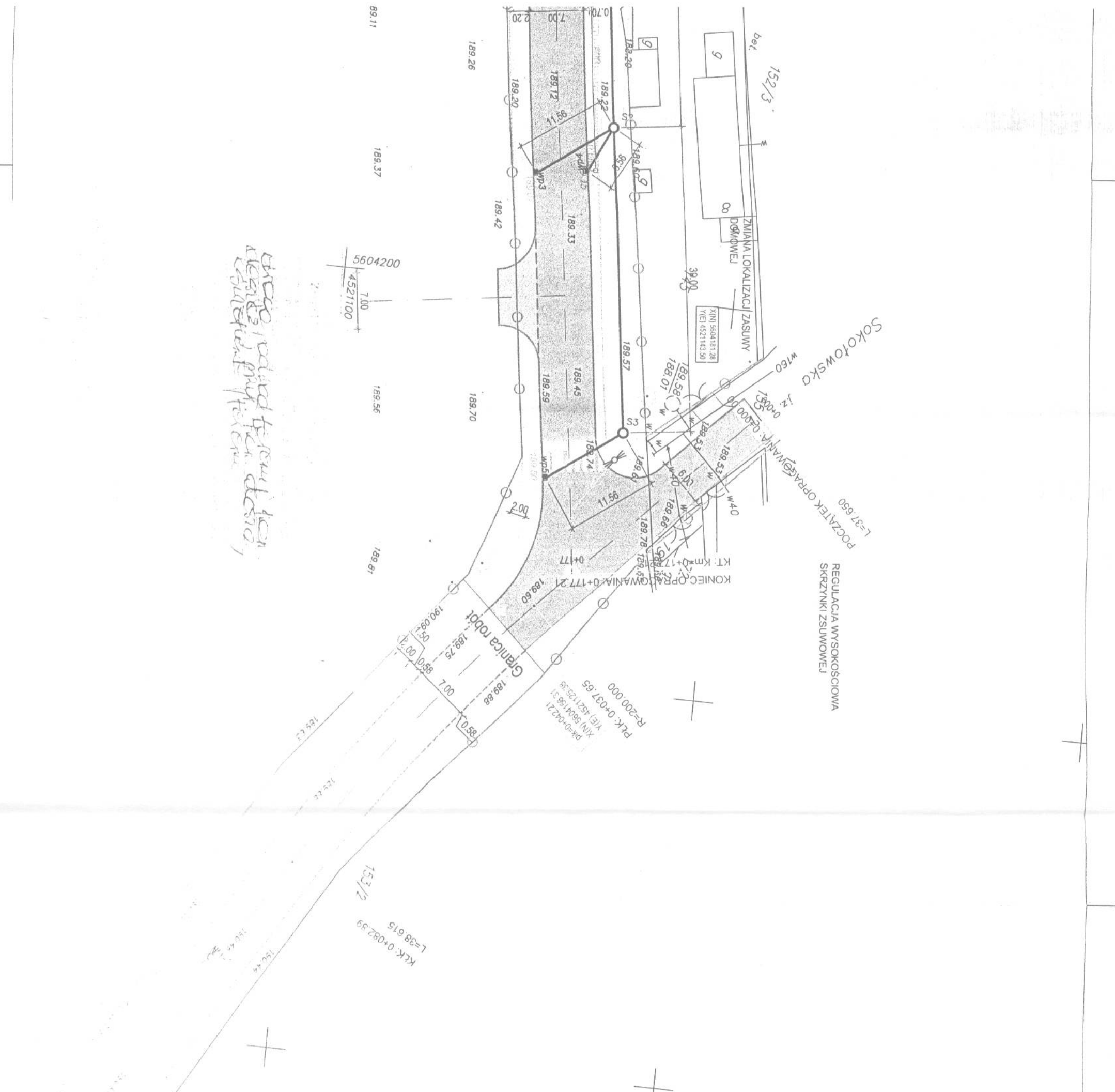
W rejonie istniejącego uzbrojenia podziemnego wykopy prowadzi ręcznie z zabezpieczeniem.

W rejonie istniejącego uzbrojenia wykonać przekopy kontrolne i zachować odległości normatywne.

**ZA ZGODNOŚĆ  
z ORYGINAŁEM**

**PPIŁ RONDO**  
mgr inż. Paweł Sobczyk  
współwłaściciel







**OZNACZENIA**

-  KONSTRUKCJA JEZNI DLA KR2
-  KONSTRUKCJA ZIAZDÓW PUBLICZNYCH
-  KONSTRUKCJA ZIAZDÓW INDYWIDUALNYCH
-  KONSTRUKCJA CHODNIKÓW
-  KONSTRUKCJA OPASKI PRZYJEDZNIOWEJ
-  PROJEKTOWANE OŚWIETLENIE
-  PROJEKTOWANY KANAŁ DESZCZOWY
-  PROJEKTOWANE STUDIENKI ŚCIEKOWE
-  PROJEKTOWANE ZIELEŃCE
-  LINIA ROZGRANICZAJĄCA

**ZA ZGODNOŚĆ  
Z ORYGINAŁEM**  
PIL ROMDQ  
mgr inż. Paweł Sobczyk  
współwłaściciel

Inwestor: <b>PANDA Spółka z o.o.</b> 95-100 Zgierz, ul. Aleksandrowska nr 59a		Jednostka Projektowa: Pracownia Projektowo Inżynierska Lądow+J  Irene Polinska, Paweł Sobczyk, Jerzy Szewc 90-443 Łódź, ul. A. Mickiewicza nr 15a tel. (0-42) 637 31 94 fax. 637 31 38	
Opracowanie: PROJEKT BUDOWY UL. CHEMIKÓW W ZGIERZU WRAZ Z BUDOWĄ ODWODNIENIA NA ODCINKU OD ISTNIEJĄCEJ NAWIERZCHNI DO UL. SOKOŁOWSKIEJ		Umowa nr:  Faza opracowania: <b>PB/PW</b> Data wykonania: III 2007	
Projektant: mgr inż. PAULINA ul. ... nr 42/94/WL tel. ... ul. ... nr 22/92/WL		Podpis:  Umowa nr:  Faza opracowania: <b>PB/PW</b> Data wykonania: III 2007	
Skala: <b>1:500</b> Nr-ops: <b>1</b>		Skala: <b>1:500</b> Nr-ops: <b>1</b>	



Zgierz, dnia 08.11.2005 r.

## DECYZJA NR 296 /2005

### **o ustaleniu lokalizacji inwestycji celu publicznego**

Na podstawie art. 104 kodeksu postępowania administracyjnego, art. 50 ust. 1, art. 51 ust. 1 pkt 2 ustawy z dnia 27 marca 2003 roku o planowaniu i zagospodarowaniu przestrzennym (Dz. U. Nr 80 poz. 717) oraz przepisów szczególnych, po rozpatrzeniu wniosku z dnia 17.10.2005 r.

#### **Sp. z o.o. "PANDA"**

oraz na podstawie przeprowadzonego postępowania administracyjnego obejmującego analizę:

- warunków i zasad zagospodarowania terenu oraz jego zabudowy, wynikających z przepisów odrębnych,
- stanu faktycznego i prawnego terenu, na którym przewiduje się realizację inwestycji,
- dokonanych uzgodnień

#### ustalam

warunki lokalizacji inwestycji celu publicznego polegającej na budowie drogi publicznej - gminnej, sieci elektrycznej, sieci wodociągowej i kanalizacyjnej, sieci telefonicznej, sieci ciepłowniczej przewidzianej do realizacji w Zgierzu ul. Chemików (dz. nr 388, oraz dz. 152/2, 342 - obręb 121)

#### I. Warunki i szczegółowe zasady zagospodarowania terenu oraz jego zabudowy wynikające z przepisów odrębnych, w szczególności w zakresie:

1) Ochrony i kształtowania ładu przestrzennego: nie dotyczy.

2) Ochrony środowiska i zdrowia ludzi oraz dziedzictwa kulturowego, zabytków, dóbr kultury współczesnej

- Zgodnie z art 83 ustawy z dnia 16 kwietnia 2004 r. o ochronie przyrody (Dz. U. Nr 92, poz. 880) usunięcie drzew lub krzewów z terenu nieruchomości może nastąpić po uzyskaniu zezwolenia wydanego przez odpowiedni organ na wniosek posiadacza nieruchomości.

- Zgodnie z art. 73 ust. 1 i 2 oraz art. 74 ustawy z dnia 27 kwietnia 2001 r. Prawo ochrony środowiska (Dz.U. Nr 62 poz. 627 z późn.zm.)

- Zgodnie z Rozporządzeniem Rady Ministrów z dnia 9 listopada 2004 r. w sprawie określenia rodzajów przedsięwzięć mogących znacząco oddziaływać na środowisko oraz szczegółowych uwarunkowań związanych z kwalifikowaniem przedsięwzięcia do sporządzenia raportu oddziaływania na środowisko (Dz.U. Nr 257 poz. 2573 ze zm.) przedsięwzięcie jest zaliczone do przedsięwzięć dla których może być wymagany raport.

- Zgodnie z ustawą z dnia 27 kwietnia 2001 r. - Prawo ochrony środowiska (Dz.U. Nr 62, poz. 627 ze zm.) dla wnioskowanego przedsięwzięcia uzyskać stosowną decyzję o środowiskowych uwarunkowaniach.

3) Warunki w zakresie infrastruktury technicznej i komunikacji:

Zasilanie w :

- energię elektryczną zgodnie z pismem z dnia 30.09.2005 r. znak NU/1468/2005 wydanym przez Sp. z o.o. ENERGETYKA - BORUTA,

- ciepło - zgodnie z pismem wydanym przez Sp. z o.o. ENERGETYKA - BORUTA z dnia 11.10.2005 r. znak NU/1540/2005,

- wodę zgodnie z pismem Sp. z o.o. Energetyka z dnia 30.09.2005 r. znak MB/ /2005 oraz Sp. z o.o. "Wodociągi i Kanalizacja - Zgierz" z dnia 04.10.2005 r. znak L.dz.IT/592/2004/WD

- odprowadzenie ścieków zgodnie z pismem Sp. z o.o. "Wodociągi i Kanalizacja - Zgierz"

OSĆ  
EM

mgr inż. ZBIGNIEW OLEJNIK  
uprawniony projektant i kier.bud. i robót  
w spec. Inst. Inżynier. i Ochrony Środ.  
Nr 376/82/WML.211/86/WŁ  
232/92/WŁ.240/90/WŁ

z dnia 04.10.2005 r. znak L.dz.IT/592/2004/WD,

- sieć telefoniczna zgodnie z warunkami Sp. z o.o EURON z dnia 03.11.2005 r.

Zgodnie z art. 53 ust. 4 ustawy o planowaniu i zagospodarowaniu przestrzennym inwestycja została uzgodniona z zarządcą drogi pismem z dnia znak: 26.110.2005 r. znak IM.7040/6/240/05.

**4) wymagania dotyczące ochrony interesów osób trzecich:**

- zapewnienie dostępu do drogi publicznej,

- ochrona przed pozbawieniem możliwości korzystania z wody, kanalizacji, energii elektrycznej i ciepłej oraz ze środków łączności – poprzez spełnienie warunków zawartych w przepisach szczególnych,

- ochrona przed pozbawieniem dopływu światła dziennego do pomieszczeń przeznaczonych na stały pobyt ludzi – poprzez spełnienie warunków zawartych w przepisach szczególnych,

- ochrona przed uciążliwościami powodowanymi przez hałas, wibracje, zakłócenia elektryczne, promieniowanie – poprzez spełnienie warunków zawartych w przepisach szczególnych,

- ochrona przed zanieczyszczeniem powietrza, wody i gleby – poprzez spełnienie warunków zawartych w przepisach szczególnych

**II. Linie rozgraniczające teren inwestycji oraz oznaczenia graficzne przedstawione są na mapie stanowiącej załącznik do niniejszej decyzji.**

**III. Integralną część decyzji stanowi załącznik graficzny w skali 1 : 500.**

**Uzasadnienie**

Z uwagi na brak miejscowego planu zagospodarowania przestrzennego, warunki zabudowy dla działki określonej we wniosku – ustala się po przeprowadzonym postępowaniu administracyjnym zgodnie z ustawą o planowaniu i zagospodarowaniu przestrzennym z dnia 27 marca 2003 roku (Dz. U. Nr 80 poz. 717) oraz rozporządzeniem Ministra Infrastruktury z dnia 26 sierpnia 2003 r. w sprawie sposobu ustalania wymagań dotyczących nowej zabudowy i zagospodarowania terenu w przypadku braku miejscowego planu zagospodarowania przestrzennego (Dz. U. Nr 164 poz. 1588).

Zgodnie z art. 53 ust. 4 w/w ustawy uzyskano uzgodnienie właściwego zarządcy drogi - pismo z dnia 26.10.2005 r. znak IM.7040/6/240/05.

Zamierzone przedsięwzięcie zgodnie z Rozporządzeniem Rady Ministrów z dnia 9 listopada 2004 r. w sprawie określenia rodzajów przedsięwzięć mogących znacząco oddziaływać na środowisko oraz szczegółowych uwarunkowań związanych z kwalifikowaniem przedsięwzięcia do sporządzenia raportu oddziaływania na środowisko (Dz.U. Nr 257 poz. 2573 ze zm.) zaliczone jest do przedsięwzięć dla których może być wymagany raport.

**Pouczenia:**

1. Niniejsza decyzja nie rodzi praw do terenu oraz nie narusza prawa własności i uprawnień osób trzecich.
2. Wnioskodawcy, który nie uzyskał prawa do dysponowania gruntem przeznaczonym na cele budowlane nie przysługuje roszczenie o zwrot nakładów poniesionych w związku z otrzymaną decyzją o warunkach zabudowy.
3. Decyzja o warunkach zabudowy wygasa jeżeli: inny wnioskodawca uzyskał pozwolenie na budowę; dla tego terenu uchwalono plan miejscowy, którego ustalenia są inne niż w wydanej decyzji.
4. Decyzja nie uprawnia do podjęcia jakichkolwiek działań związanych z rozpoczęciem robót budowlanych. Należy uzyskać w Starostwie Powiatowym w Zgierzu pozwolenie na budowę.
5. Od niniejszej decyzji służy odwołanie do Samorządowego Kolegium Odwoławczego w Łodzi ul. Piotrkowska 86 za pośrednictwem Prezydenta Miasta Zgierza w terminie 14 dni od jej doręczenia.
6. Odwołanie od decyzji o ustaleniu lokalizacji inwestycji celu publicznego powinno zawierać zarzuty odnoszące się do decyzji, określać istotę i zakres żądania będącego przedmiotem odwołania oraz wskazywać dowody uzasadniające to żądanie.


ZA ZGODNOŚĆ  
Z ORYGINAŁEM

MIĘDZYGODOWY GŁÓWNIK  
URZĄDZENIE W ZGIERZU  
WYDZIAŁ OCHRONY ŚRODOWISKA  
M. 576 10 WYM. 133 EG/WL  
282 152 WL 240 50/WL

Z up. PREZYDENTA MIASTA

*Artur Dunin*  
Naczelnik Wydziału

Projekt decyzji sporządził:



mgr inż. arch. Michał Domińczak  
Łódzka Okręgowa Izba Architektów nr 298

Otrzymują:

1. Sp. z o.o Panda
2. Eko - Boruta Sp. z o.o.
3. Boruta - Kolor Sp.z o.o.
4. Starostwo Powiatowe w Zgierzu

URZĄD MIASTA ZGIERZA

Wydział Urbanistyki  
Gospodarki Przestrzennej i Geodezji  
95-100 Zgierz, Plac Jana Pawła II 16  
tel. 716-28-54 fax 716-30-16

Klauzula wykonalności  
Niniejsza decyzja jest ostateczna  
i podlega wykonaniu

od dnia 13.12.2005

INSPEKTOR



mgr Aleksandra Klimkiewicz

ZA ZGODNOŚĆ  
Z ORYGINAŁEM



mgr inż. ZBIGNIEW OLEJNIK  
uprawniony projektant i kier.bud. i robót  
w spec. Inst. Inżynier. i Ochrony Środ.  
Nr 376/82/WML.211/86/WŁ  
232/92/WŁ.240/90/WŁ

RDG. 642 - 10/07.

Rondo  
Pracownia Projektowa Inżynierii Lądowej  
Al. Mickiewicza nr 15 a  
Łódź

### WARUNKI TECHNICZNE

na odprowadzenie wód opadowych z projektowanego odcinka ulicy Chemików.

1. Włączenie do istniejącej miejskiej kanalizacji deszczowej do studni nr S9 przy skrzyżowaniu ul. Andrzeja Struga z ul. Kolorową.
2. Projekt powinien zawierać modernizację studni S9.
3. Kanalizację deszczową w ul. Andrzeja Struga projektować w odległości ok. 5 m równoległe do południowej linii rozgraniczającej ulicy. Dozwolona jest modernizacja istniejącego kanału kd200.
4. Projekt powinien umożliwić włączenie do projektowanego kanału wzdłuż ul. A. Struga istniejących w jezdni tej ulicy kratek ściekowych.
5. Należy zaprojektować przebudowę podłączenia istniejącego kanału kd500 z studni nr S9 do nowej studni zlokalizowanej na projektowanej kanalizacji deszczowej w ul. A. Struga. Projekt przebudowy zawierać powinien lokalizację na terenie posesji nr ew. 316 w odległości 1,0 m studzienkę rewizyjną przelotową, zasyfonowaną z osadnikiem Ø1,0- 1,2m.
6. Kolektor kanalizacji deszczowej w ul. Chemików powinien być usytuowany w miarę możliwości poza jezdnią w liniach rozgraniczających ul. Chemików i w granicach władania Gminy Miasto Zgierz.
7. W projekcie budowlanym podlegającym uzgodnieniu w ZUDP należy uwzględnić zlewnię składającą się z nieruchomości przylegającej do projektowanej drogi- ul. Chemików, istniejącej drogi ul. Chemików i drogi- ul. Sokołowskiej na odcinku od projektowanej ul. Chemików do ul. Benzantronowej. Należy podać wielkość poszczególnych rodzajów powierzchni utwardzonych oraz ilości wód z nich odprowadzonych.
8. Projekt budowlany sieci kanalizacji deszczowej powinien umożliwić w przyszłości odwodnienie drogi ul. Sokołowskiej od ul. Benzantronowej do ul. Chemików.
9. Projekt budowlany odwodnienia powinien być zgodny z

mgr inż. Ryszard OLEJNIK  
uprawniony projektant i kier. bud. i robót  
w spec. Inst. Inżynierii i Ochrony Środ.  
Nr 376/82/WML/211/86/Wt  
232/92/Wt.246

- Transportu i Gospodarki Morskiej z dnia 2 marca 1999r w sprawie warunków technicznych, jakim powinny odpowiadać drogi publiczne i ich usytuowanie, Dział IV §101- §108.
10. Modernizacja istniejącej sieci kanalizacji deszczowej i budowa nowych jej elementów muszą być wykonywane pod nadzorem Wydziału Rozwoju Miasta i Ewidencji Działalności Gospodarczej. Wykonawca powiadamia WRM i EDG o terminie rozpoczęcia robót najpóźniej na 7 dni przed datą rozpoczęcia prac.
  11. Dopuszcza się możliwość zaprojektowania tymczasowego odwodnienia powierzchniowego pasa drogowego projektowanej drogi ul. Chemików w granicach linii rozgraniczających ulicy i w granicach władania Gminy Miasto Zgierz.
  12. Projekt budowlany odwodnienia powierzchniowego powinien być zgodny z Rozporządzeniem Ministra Transportu i Gospodarki Morskiej z dnia 2 marca 1999r w sprawie warunków technicznych, jakim powinny odpowiadać drogi publiczne i ich usytuowanie, Dział IV §101- §108 i innymi przepisami szczególnymi.

NACZELNIK WYDZIAŁU

*mgr inż. Arkadiusz Bogusławski*

W załączeniu:

- plan sytuacyjny kanalizacji deszczowej
- szkic inwentaryzacyjny studni nr 9
- linie rozgraniczające ulicy Andrzeja Struga na projektowanym odcinku
- kopia z mapy zasadniczej

**ZA ZGODNOŚĆ  
Z ORYGINAŁEM**

mgr inż. ZBIGNIEW OLEJNIK  
uprawniony projektant i kier. bud. i robót  
w spec. Inst. Inżynier. i Ochrony Środ.  
Nr 376/82/WML.211/86/WŁ  
232/92/WŁ.240/90/WŁ

STAROSTWO POWIATOWE  
W ZAKRESIE  
95-100 Złotych ul. Sadowa 6A  
tel. (0-42) 719 08 84

## ***Część opisowo - obliczeniowa***



# I Część opisowa do projektu budowlanego

## 1. Nazwa i adres obiektu budowlanego .

Modernizacja nawierzchni drogowej z odwodnieniem odcinka ul. Chemików w Zgierzu.

## 2. Nazwa i adres inwestora.

Urząd Miasta w Zgierzu.

## 3. Nazwa i adres biura projektów.

Pracownia Projektowa Inżynierii Lądowej „RONDOK” Łódź al. Mickiewicza 15 a

## 4. Przeznaczenie i zakres projektu budowlanego

Z uwagi na modernizację części ulicy przewiduje się jej odwodnienie do rowu przydrożnego, a w II etapie do istniejącego kolektora w ulicy Andrzeja Struga przy ul. Kolorowej.

## 5. Rozwiązania budowlane określające formę i funkcję obiektu.

Funkcją projektowanej inwestycji jest uporządkowanie systemu odprowadzania wód deszczowych z terenu rejonu modernizowanej drogi .

Projektowany kanał deszczowy jest obiektem liniowym podziemnym , nie wymagającym strefy ochronnej.

## 6. Informacje mające wpływ na uzasadnione interesy osób trzecich.

Projektowane obiekty są na działce stanowiącej własność Skarbu Państwa i nie mają wpływ na interesy osób trzecich.

## 7. Charakterystyka ekologiczna obiektu.

Projektowany kolektor gwarantuje maksymalny efekt odwodnienia przy minimalnym nakładzie inwestycyjnym poprzez zapewnienie zorganizowanego odpływu z terenów przynależnej zlewni i będzie korzystnie oddziaływać na środowisko.

## 8.0 Podstawowe materiały i opis konstrukcji obiektów.

### 8.1 Rury.

W projekcie przyjęto rury PVC typ S.

Ogólna długość sieci kanalizacji deszczowej wynosi :

D= 315 mm l= 52,6 m

D= 250 mm l= 59 m

D= 200 mm L= 47,69 m

## 8.2 studnie.

Na przewodzie kanału deszczowego wykonać studzienkę okrągłą w o średnicy 1,20 m o konstrukcji żelbetowej prefabrykowanej . Studzienkę przykryć stropową płytą żelbetową z otworem Ø 600 dla osadzenia skrzynki żeliwnej włączowej typu ciężkiego D400 z uchylną klapą na zawiasach i uszczelką gumową wg PN-93/H-74124.

Poziom wąż w powierzchni utwardzonej powinien być z nią równy, natomiast w trawnikach i zieleńcach górna krawędź wążu powinna znajdować się na wysokości min.8 cm ponad poziomem terenu. W ścianie komory roboczej oraz komina włączowego należy zamontować mijankowo stopnie złączowe w dwóch rzędach, w odległościach pionowych 0,30 m i w odległości poziomej osi stopni 0,30 m. Studzienki zabezpiecza się przez posmarowanie z zewnątrz izolacją bitumiczną R+P. Studzienki usytuowane w korpusach drogi (lub innych miejscach narażonych na obciążenia dynamiczne)powinny mieć wąż typu ciężkiego wg PN-H-74051-02 . W innych przypadkach można stosować wążu typu lekkiego wg PN-H-74051-01 .

## 8.3 wpusty uliczne

Zamontować wpusty uliczne betonowe prefabrykowane Ø600 z częścią osadową.

Wpusty uliczne żeliwne powinny odpowiadać wymaganiom PN-H-74080-01 i PN-H-74080-04 .

Przy umieszczeniu kratki ściekowej bezpośrednio w nawierzchni, wierzch kraty powinien znajdować się 0,5 cm poniżej poziomu warstwy ścieralnej. Zastosować wpust uliczny na zawiasach WUB1-D klasy D400.

## 9. Ogólne zasady wykonania robót.

### Wykopy

Przed przystąpieniem do wykonania robót ziemnych sprzętem mechanicznym należy wykonać sposobem ręcznym wykopy kontrolne celem dokładnego zlokalizowania uzbrojenia podziemnego. Należy powiadomić właścicieli uzbrojenia o rozpoczęciu prac.

Roboty ziemne prowadzić ręcznie wszędzie tam, gdzie występują czynne inne uzbrojenia terenu. Mechanicznie roboty można prowadzić w tych miejscach co do których zachodzi pewność, że teren jest wolny od innego uzbrojenia.

Dla robót związanych z budową kanalizacji należy wykonywać wykopy wąskoprzestrzenne o pionowych ścianach umocnionych szalunkiem w układzie poziomym z rozparciem.

Dno wykopu zawsze wykonywać ręcznie do poziomu projektowanych niwelet kanału. Dno wykopu powinno być równe i wykonane ze spadkiem ustalonym w dokumentacji projektowej, przy czym dno wykopu wykonawca wykona na poziomie wyższym od rzędnej projektowanej o 0,20 m.

Zdjęcie pozostawionej warstwy 0,20 m gruntu powinno być wykonane bezpośrednio przed ułożeniem przewodów rurowych.

Za dobór szalunków odpowiedzialny jest wykonawca.

W celu zabezpieczenia wykopów przed zalaniem wodą z opadów atmosferycznych powinny być zachowane co najmniej następujące warunki:

- górne krawędzie zaprojektowanej obudowy powinny wystawać co najmniej 15 cm ponad przylegający teren,
- powierzchnia terenu powinna być wyprofilowana ze spadkiem umożliwiającym łatwy odpływ wody poza teren przyległy do wykopu.

Wydobyty grunt, o ile zajdzie taka konieczność, może być składowany z jednej strony wykopu z pozostawieniem między krawędziami wykopu, a stopą odkładu pasa terenu o szerokości co najmniej 1,0 m dla komunikacji.

Grunt stanowiący nadmiar powinien być w miarę postępu robót usuwany poza teren budowy.

Jeśli te warunki nie mogą być spełnione, wydobyty grunt powinien być odwieziony na odkład, a przed zasypaniem wykopów w niezbędnej ilości dowieziony.

Całość robót wykonać zgodnie z normą PN-68/B06050 "roboty ziemne i budowlane. Wymagania w zakresie wykonania i badania przy odbiorze" oraz BN 83/8836-02.

**Uwaga wykop przy wszelkich przejściach rurociągiem pod jezdnią wykonać na pełną wymianę.**

Całość robót wykonać zgodnie z „Warunkami technicznymi wykonania i odbioru robót budowlano-montażowych tom II – instalacje sanitarne i przemysłowe”. Montaż rur sprzętem mechanicznym. Odwodnienie wykonać sposobem powierzchniowym jeśli okaże się to konieczne.

### Montaż rurociągu

Dno wykopu wyrównać zgodnie ze spadkiem kanału. Rury do pach należy obustronnie podbić piaskiem. Montaż rur należy prowadzić przy użyciu sprzętu mechanicznego, o mniejszych średnicach – ręcznie. Poszczególne ułożone rury powinny być unieruchomione przez obsypanie piaskiem pośrodku długości rury i mocno podbite, aby rura nie zmieniła położenia.

Przed zakończeniem dnia roboczego bądź przed zejściem z budowy należy zabezpieczyć końce ułożonego kanału przed zamuleniem.

Odchylenie osi przewodu nie powinno przekraczać  $\pm 0,05$  m.

Wszelkie prace ziemne i montażowe należy wykonywać zgodnie z "Warunkami Technicznymi wykonania i odbioru robót budowlano-montażowych. Tom II. Instalacje sanitarne i przemysłowe."

### Zасыpanie wykopów i ich zagęszczenie

Zасыpywanie rur w wykopie należy prowadzić warstwami grubości 20 cm. Materiał zasypkowy (piasek) powinien być równomiernie układany i zagęszczany po obu stronach przewodu.

Technologia zasypki powinna być zgodna z technologią demontażu szalowania wykopu. Wskaźnik zagęszczenia w drodze nie powinien być mniejszy niż:

1,03 - dla górnej warstwy zasypki o grubości 20 cm,

1,00 - dla warstw poniżej 0,2 m.

Zасыpywanie rurociągu na poboczu ze wskaźnikiem zagęszczenia 0,98.

Zасыpywanie rurociągu następuje po wykonaniu odbioru i przeprowadzeniu inwentaryzacji geodezyjnej oraz uzyskaniu zgody inspektora nadzoru .

Zасыpywanie rur w wykopie należy prowadzić warstwami grubości 20 cm.

Materiał zasypkowy powinien być równomiernie układany i zagęszczany po obu stronach przewodu. Jeśli materiał zasypkowy nie nadaje się do zagęszczenia ( w drodze ) , to należy wykonać go z materiału przywiezionego.

### 1. Ilość wód deszczowych odprowadzanych do rowu .

Natężenie deszczu miarodajnego przyjęto  $q = 130$  l/sha i czas 15 min przy  $p = 20\%$ .

#### **Ilość wód deszczowych z ulicy.**

Dł. Drogi do odwodnienia 157 m

Szerokość jezdni  $L = 7.0$  m

Odwadniana powierzchnia drogi 1099 m<sup>2</sup>

$$Q = 1099 * 0,9 * 130 / 10000 = 12.86 \text{ l/s}$$

#### **Wielkość rowu retencyjnego.**

Przyjmuje się wielkość rowu przy deszczu trwającym 30 minut i natężeniu 86 l/sha

$$V = 86 \cdot 0,9 \cdot 1099 \cdot 30 \cdot 60 / 10000 \cdot 1000 = 15,3 \text{ m}^3$$

Długość rowu  $L=28$  m pole przekroju  $0,88 \text{ m}^2$  objętość  $V=24,6 \text{ m}^3$ .

## OPIS

Informacji dotyczącej bezpieczeństwa i ochrony zdrowia

### **1.0 Zakres robót dla całego zamierzenia budowlanego oraz kolejność realizacji poszczególnych obiektów.**

W zakres realizacji wchodzi wykonanie sieci kan deszczowej od w ulicy.

Zgodnie z art. 21 Prawa Budowlanego plan bioz nie sporządza się w przypadku kiedy roboty trwają krócej niż 30 dni lub 500 osobodni, a do takich należy wykonanie przyłącza kan-san. Czas trwania tego typu robót wynosi od 1 do 3 dni. Szczegółowy zakres robót budowlanych do których sporządza się plan bioz wyspecyfikowano w art. art. 21<sup>a</sup> ust. 2 p. 1 prawa budowlanego.

### **2.0 Wykaz istniejących obiektów budowlanych.**

Na działce znajduje się droga gruntowa nie zabudowana.

### **3.0 Wskazanie elementów zagospodarowania działki lub terenu , które mogą stwarzać zagrożenie bezpieczeństwa i zdrowia ludzi.**

Zagrożenie stwarzać może wykonawstwo robót ziemnych i montażowych w wykopach sieci kanalizacji deszczowej.

### **4.0 Wskazanie dotyczące przewidywanych zagrożeń występujących podczas realizacji robót budowlanych , określających skalę i rodzaje zagrożeń oraz miejsce i czas wystąpienia.**

Przewidywanymi zagrożeniami może być przysypanie ziemią pracowników przy niewłaściwym zabezpieczeniu ścian wykopu. Dlatego należy zgodnie z przepisami zabezpieczyć ściany wykopu.

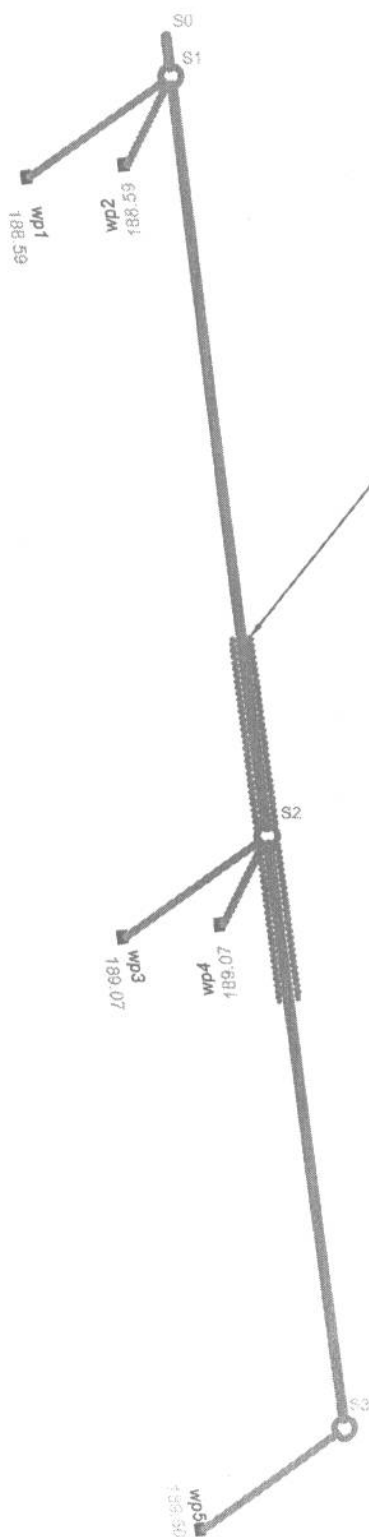
### **5.0 Wskazanie sposobu prowadzenia instruktażu pracowników przed przystąpieniem do realizacji robót szczególnie niebezpiecznych.**

Instruktaż należy przeprowadzić na budowie przed rozpoczęciem robót . Wszyscy pracownicy biorący udział w robotach na budowie powinni mieć aktualne szkolenie BHP.

Zgodnie z Rozporządzeniem Ministra Infrastruktury z dnia 6 lutego 2003 r. w sprawie bezpieczeństwa i higieny pracy podczas wykonywania robot budowlanych należy dokonać odpowiedniego przygotowania i zagospodarowania terenu.

### **6.0 Wskazanie środków technicznych i organizacyjnych, zapobiegających niebezpieczeństwom wynikającym z wykonania robót budowlanych w strefach szczególnego zagrożenia zdrowia lub w ich sąsiedztwie, w tym zapewniających bezpieczną i sprawną komunikację ,umożliwiającą szybką ewakuację na wypadek pożaru , awarii i innych zagrożeń.**

# schemat sieci do współrzędnych kanalizacji deszczowej ul. Chemików w Zgierzu



UWAGA: NA TYM ODCINKU WYKOP W SZALUNKU BEZ ODZYSKU.

mgr inż. ZBIGNIEW OLEJNIK  
uprawniony projektant i kier.bud. i robót  
w spec. Inst. Inżynier. i Ochrony Środ.  
Nr 376/82/WML.211/86/WŁ  
232/92/WŁ.240/90/WŁ

Ul. Chemików kan deszcz.

	Y	X
S0	4521125.78	5604273.46
S1	4521126.12	5604270.88
S2	4521132.57	5604221.30
S3	4521137.60	5604182.62

Wpusty

Wp1	4521116.42	5604264.22
Wp2	4521123.31	5604265.11
Wp3	4521122.87	5604214.64
Wp4	4521129.76	5604215.55
Wp5	4521127.85	5604175.95

mgr inż. ZBIGNIEW OLEJNIK  
uprawniony projektant i kier.bud. i robót  
w spec. Inst. Inżynierii i Ochrony Środ.  
Nr 376/82/WML 211/86/WŁ  
232/92/WŁ 240/90/WŁ

STAROSTWO POWIATOWE  
w Lublińcu  
95-100 Złoty 11, Sądowa 6A  
tel. 0-42) 719-08-84

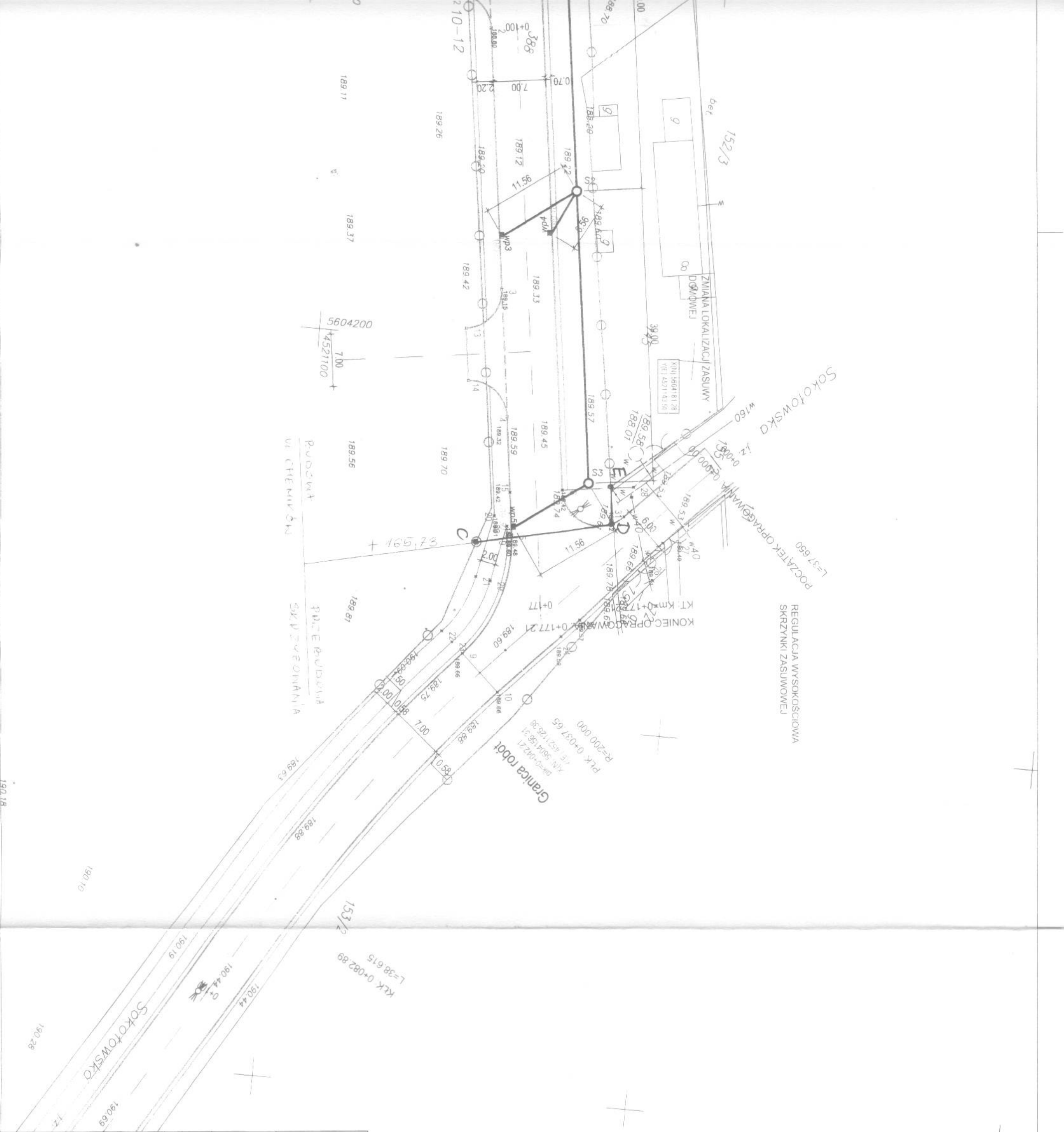
***Część rysunkowa***

---

Pracownia Projektowa Inżynierii Lądowej „RONDO”







Najlejszy pracownik  
 Stanowi i nie jest  
 odpowiedzialny za  
 projekt z dnia 06 lip 2007  
 Inżynier  
 mgr inż. Zbigniew Olejnik  
 Projektant

Z-ca NACZELNIKA WYDZIAŁU  
 ARCHITEKTURY I BUDOWNICTWA  
 mgr inż. Jerzy Sztejer

**Investor:**  
**PANDA Spółka z o.o.**  
**95-100 Zgierz, ul. Aleksandrowska nr 59a**

**Wzrostka Projektowa:**  
**Pracownia Projektowo Inżynierska Łódź**  
**FONDO**  
 ul. Północna, 90-443 Łódź, Al. Mickiewicza nr 150  
 tel. (0-42) 637 31 94 fax. 637 31 38

**Opis:** PROJEKT BUDOWY UL. CHEMIKÓW W ZGIERZU  
 WRAZ Z BUDOWĄ ODWODNIENIA NA ODCINKU OD ISTNIEJĄCEJ  
 NAWIERZCHNI DO UL. SOKOŁOWSKIEJ

**Temat:** PROJEKT BUDOWY KANALIZACJI DESZCZOWEJ – ETAP 1

**Projektant:** mgr inż. ZBIGNIEW OLEJNIK  
 upr. proj. nr 232/92/WŁ

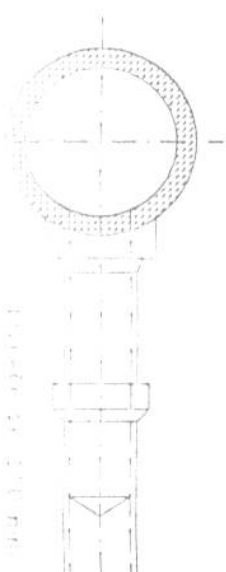
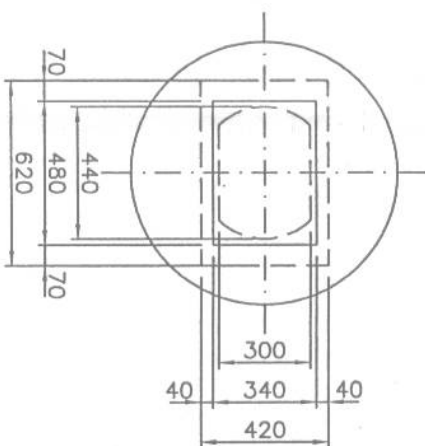
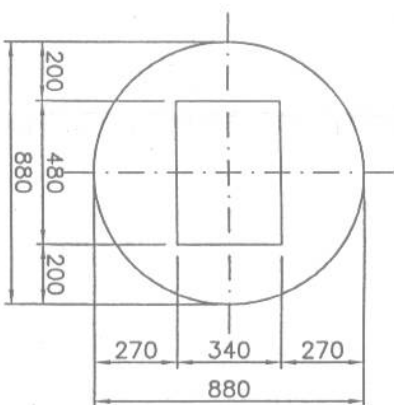
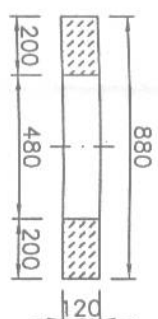
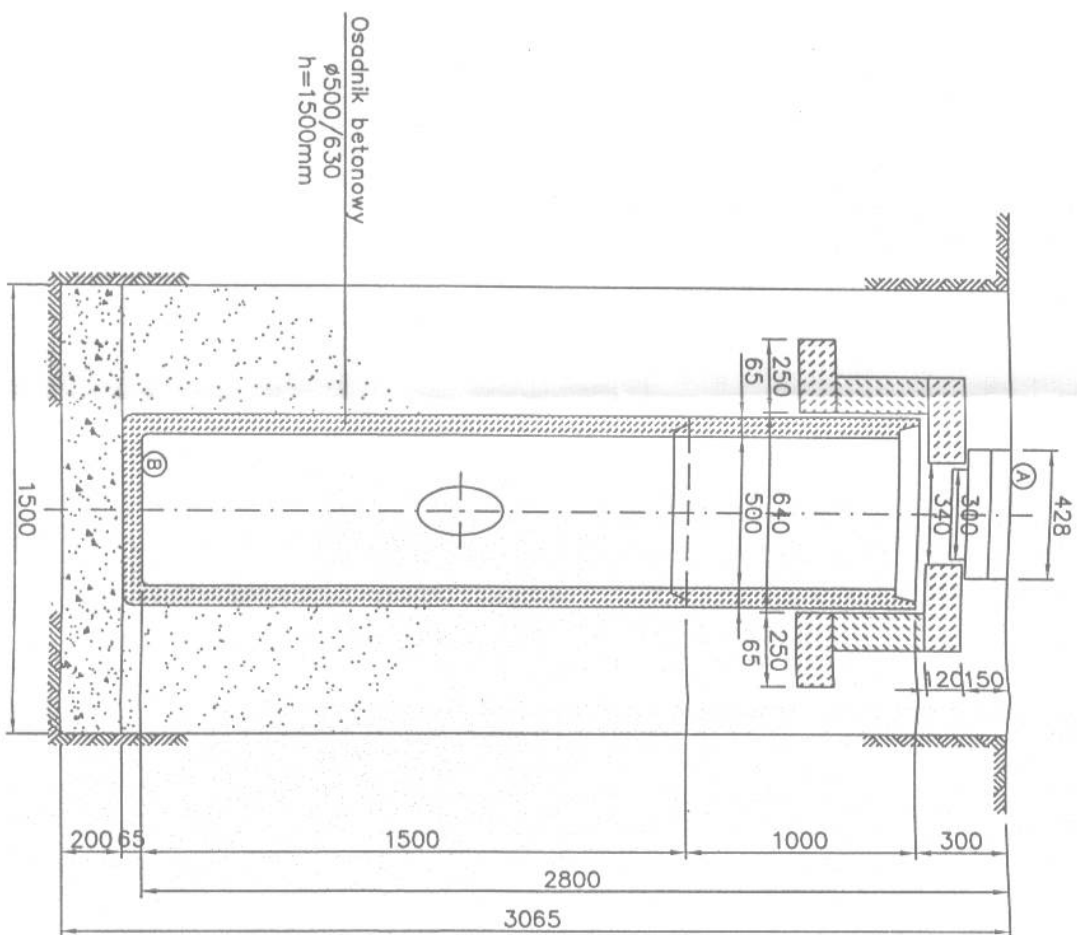
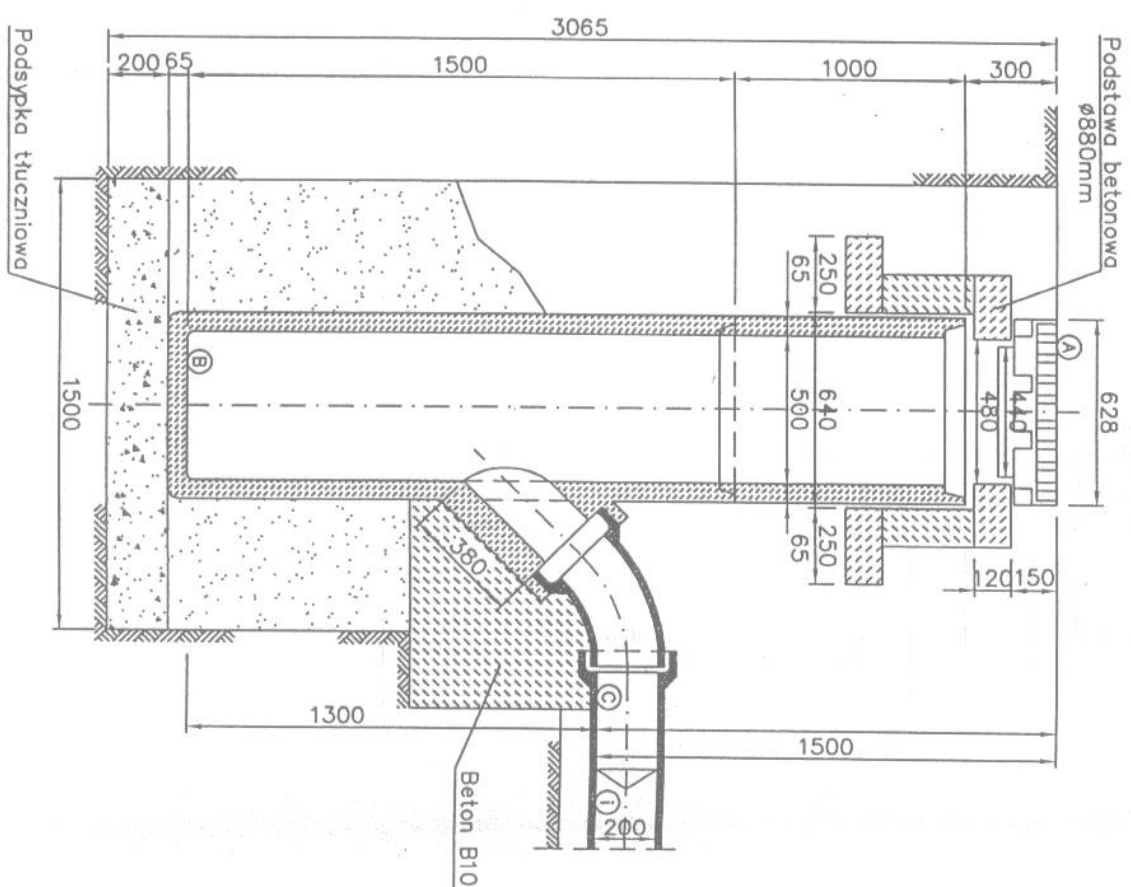
**Podpis:** *[Signature]*

**Umowa nr:**

**Faza opracowania:** PB/PW  
**Data wykonania:** III 2007  
**Skala:** 1:500  
**Nr rys.:** 1

**Rysunek:** PLAN SYTUACYJNY - KANALIZACJA DESZCZOWA

# wpust uliczny klasy C 250 na zawiasach WUB1-C



Inwestor: <b>PANDA Spółka z o.o.</b> 95-100 Zgierz, ul. Aleksandrowska nr 59a	Autorska Pracownia Projektowa <b>Pando</b> Inżynier Lubiński Biuro Projektów, Prace Służbowe, Inżynier 90-413 Łódź, ul. A. Mickiewicza nr 15a tel. (0-42) 627 21 94 fax. 627 21 95
---	---

Opracowanie:  
**PROJEKT BUDOWY UL. CHEMIKÓW W ZGIERZU  
 WRAZ Z BUDOWĄ ODWODNIENIA NA ODCINKU OD ISTNIEJĄCEJ  
 NAWIERZCHNI DO UL. SOKOŁOWSKIEJ**

Temat:  
**PROJEKT BUDOWY JEZDNI I CHODNIKÓW**

Projektant: inż. inż. ZBIGNIEW OLEJNIK upr. prof. nr 23292/WL	Podpis: 
Lp. rys. nr: <b>PB</b>	Faza opracowania: <b>PB</b>
Data wykonania: III 2007	Skala: 1:50
Nr rys.: 4	

Tytuł rysunku: **SZCZEGÓŁ WPUSTU**

Skala: 1:50  
 Data: III 2007  
 Nr rys.: 4



STACJA STANOWISKA KONTROLNE  
W 2007  
05.100.2.000.01.000.000.000  
tel. (0-42) 749 09 84

## ***Część obmiarowa***

---

*Pracownia Projektowa Inżynierii Lądowej „RONDO”*

Lp.	Podstawa	Opis i wyciecznia	J.m.	Poszcz	Razem
1		<b>roboty ziemne</b>			
1	KNR 2-01 d.1 0206-04 0214-04	Roboty ziemne wykon.koparkami podsiębiernymi o poj.łyżki 0.60 m3 w gr.kat.III z transp.urobku samochod.samowyladowczymi na odległość 1 km	m <sup>3</sup>		
		230.35	m <sup>3</sup>	230.350	
				<b>RAZEM</b>	<b>230.350</b>
2	KNR 2-01 d.1 0214-04	Nakłady uzupełn.za każde dalsze rozp. 0.5 km transportu ponad 1 km samochodami samowyladowczymi po drogach utwardzonych ziemi kat.III-IV Krotność = 28 230.35	m <sup>3</sup>		
			m <sup>3</sup>	230.350	
				<b>RAZEM</b>	<b>230.350</b>
3	KNR 2-01 d.1 0218-02	Wykopy oraz przekopy wykonywane koparkami podsiębiernymi 0.60 m3 na odkład w gruncie kat.III 441-82.35	m <sup>3</sup>		
			m <sup>3</sup>	358.650	
				<b>RAZEM</b>	<b>358.650</b>
4	KNR-W 2-18 d.1 0511-01	Podłoża pod kanały i obiekty z materiałów sypkich grub. 10 cm 91.5*0.9	m <sup>3</sup>		
			m <sup>3</sup>	82.350	
				<b>RAZEM</b>	<b>82.350</b>
5	KNR-W 2-18 d.1 0511-01	Podłoża pod kanałyprzykanalików do wpustów i obiekty z materiałów sypkich grub. 10 cm 148	m <sup>3</sup>		
			m <sup>3</sup>	148.000	
				<b>RAZEM</b>	<b>148.000</b>
6	KNR-W 2-18 d.1 0408-07 z.sz.3.4. 9908	Kanały z rur PVC łączonych na wcisk o śr. zewn. 500 mm - wykopy umocnione 91.5	m		
			m	91.500	
				<b>RAZEM</b>	<b>91.500</b>
7	KNR-W 2-18 d.1 0408-03	Kanały z rur PVC łączonych na wcisk o śr. zewn. 200 mm 47.69	m		
			m	47.690	
				<b>RAZEM</b>	<b>47.690</b>
8	KNR-W 2-18 d.1 0513-03	Studnie rewizyjne z kręgów betonowych o śr. 1200 mm w gotowym wykopie o głębok. 3m 3	stud.		
			stud.	3.000	
				<b>RAZEM</b>	<b>3.000</b>
9	KNR-W 2-18 d.1 0524-02	Studzienki ściekowe uliczne betonowe o śr.500 mm z osadnikiem bez syfonu 5	szt.		
			szt.	5.000	
				<b>RAZEM</b>	<b>5.000</b>
10	d.1	wylot betonowy prefabrykowany 1	szt.		
			szt.	1.000	
				<b>RAZEM</b>	<b>1.000</b>
11	KNR-W 2-01 d.1 0222-01	Zasypywanie wykopów spycharkami z przemieszczeniem gruntu na odległość do 10 m w gruncie kat. I-III 358.65	m <sup>3</sup>		
			m <sup>3</sup>	358.650	
				<b>RAZEM</b>	<b>358.650</b>
12	KNR-W 2-01 d.1 0408-02	Wykopy ręczne rowów i kanałów o szerokości dna do 1 m - kat. gruntu III - głębokość 1.0 m 28*1.9	m <sup>3</sup>		
			m <sup>3</sup>	53.200	
				<b>RAZEM</b>	<b>53.200</b>
13	KNR-W 2-01 d.1 0208-07	Roboty ziemne wykonywane koparkami podsiębiernymi 0.60 m3 w ziemi kat. I-III uprzednio zmagazynowanej w hałdach z transportem urobku samochodami samowyladowczymi na odległość do 1 km 28*1.9	m <sup>3</sup>		
			m <sup>3</sup>	53.200	
				<b>RAZEM</b>	<b>53.200</b>
14	KNR-W 2-01 d.1 0210-04	Rów- Nakłady uzupełniające za każde dalsze rozpoczęte 0.5 km transportu ponad 1 km samochodami samowyladowczymi po drogach utwardzonych ziemi kat. III-IV Krotność = 28 28*1.9	m <sup>3</sup>		
			m <sup>3</sup>	53.200	
				<b>RAZEM</b>	<b>53.200</b>
15	KNR 4-051 d.1 0205-01	Wymiana zasowy 24 litrowej kolniczejowej o średnicy nominalnej 40 mm z obudową 1	kpl.		
			kpl.	1.000	
				<b>RAZEM</b>	<b>1.000</b>
16	KNR 2-01 d.1 0218-02	Wykopy oraz przekopy wykonywane koparkami podsiębiernymi 0.60 m3 na odkład w gruncie kat.III 6	m <sup>3</sup>		
			m <sup>3</sup>	6.000	
				<b>RAZEM</b>	<b>6.000</b>
17	KNR 2-31 d.1 1406-04	Regulacja pionowa i pozioma dla zaworów wodociagowych i gazowych 2	szt.		
			szt.	2.000	
				<b>RAZEM</b>	<b>2.000</b>