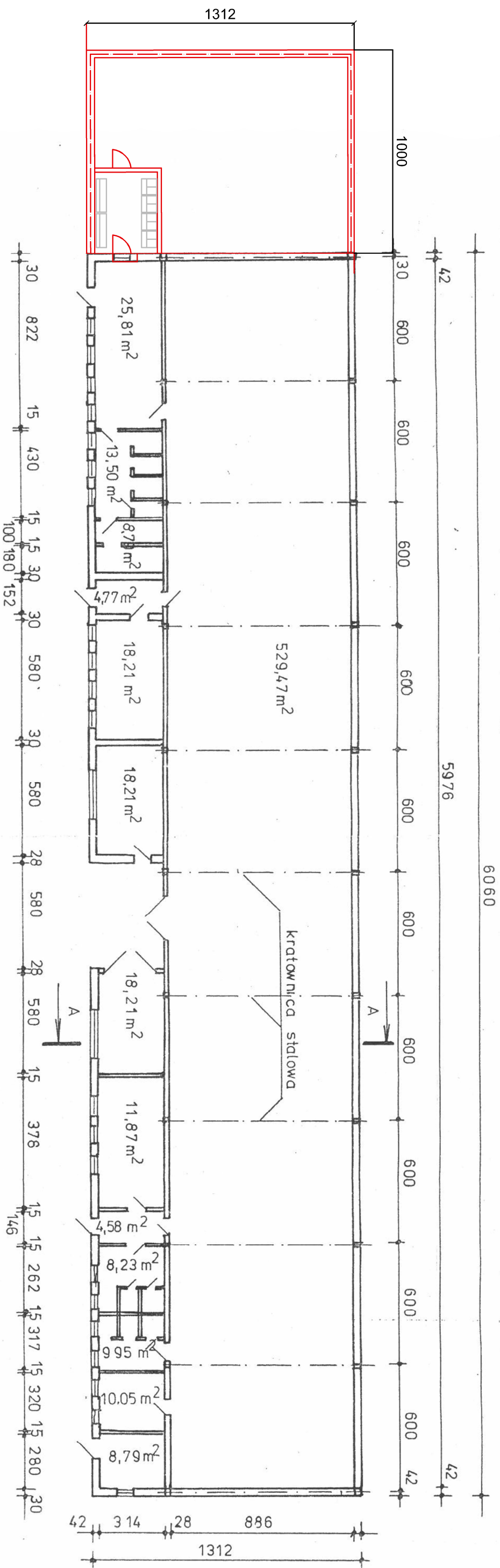
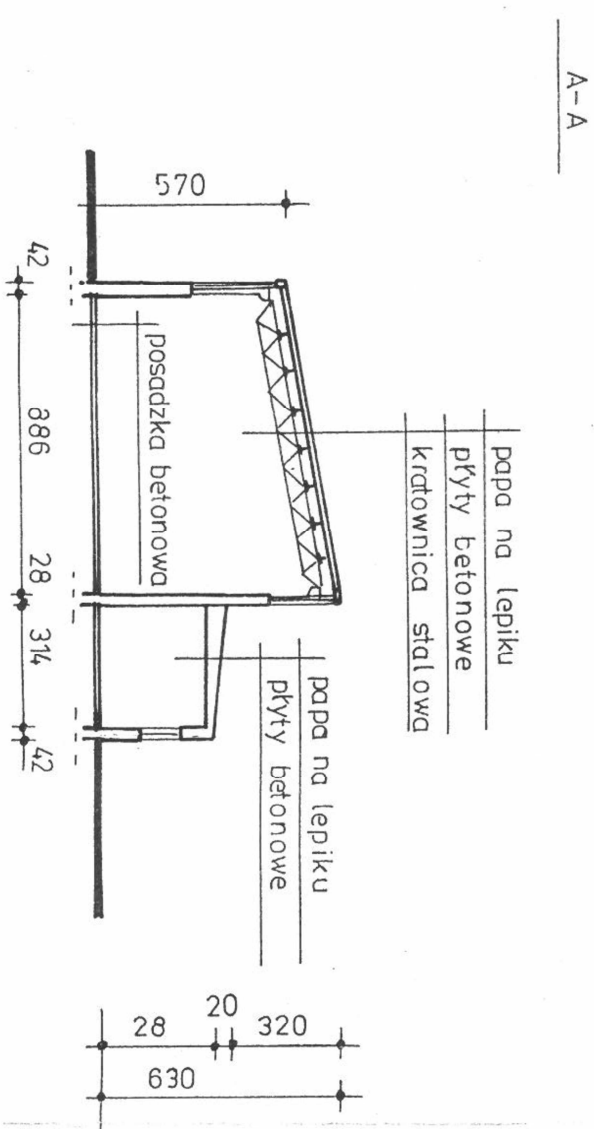


HALA ŁUCZNICZA



RZUT



PRZEKRÓJ

Skala 1:200

NAZWA PROJEKTU	URZĄD MIASTA ZGIERZA
WYDZIAŁ, INWESTYCJA I ROZWOJU	
ROZBUDOWA OBIEKTU DLA SIŁOWNI NA OBSZARZE MIAJSKIEGO OŚRODKA SPORTU I REKREACJI W ZGIERZU - BUDŻET OBYWATELSKI	
ZAJĄCZNIK NR 1 do PZU	
Schemat rozbudowy hali luzowniczej - zapasniczej dla siłowni	
WYKONAŁA	
mjr. inż. Kinga Białek	