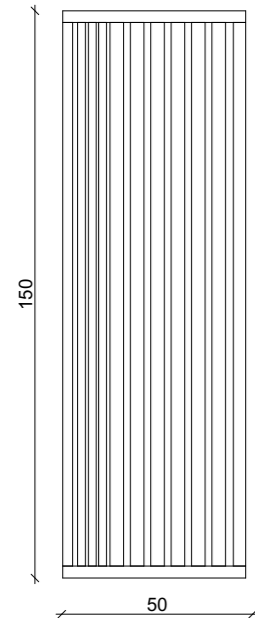
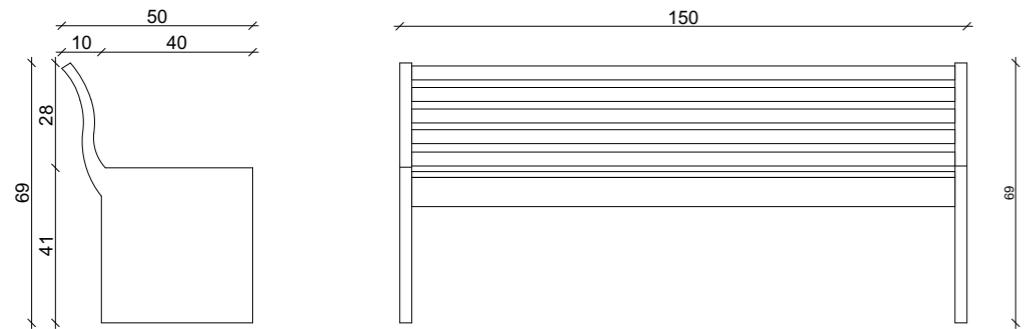
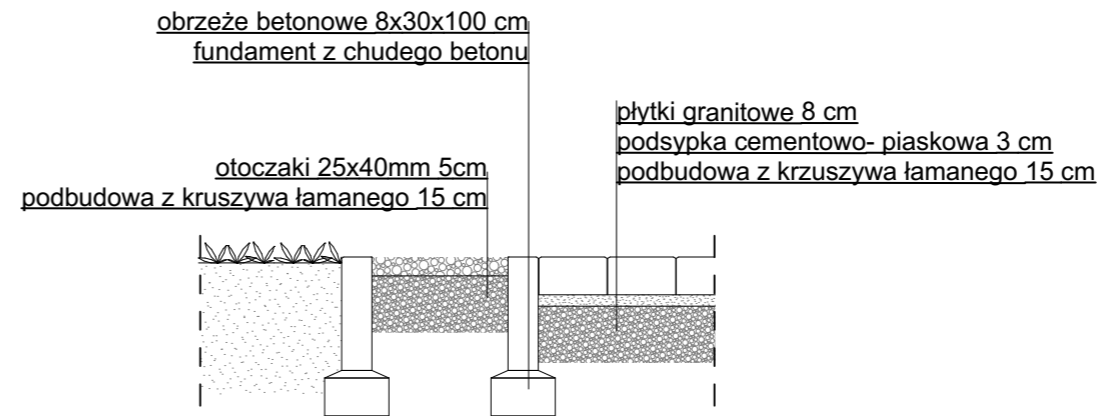


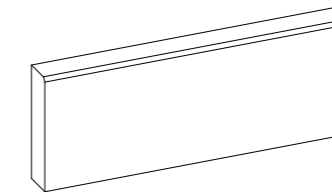
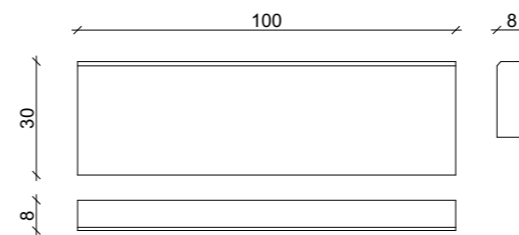
DETAL A skala 1:20  
ławka - rysunek ofertowy



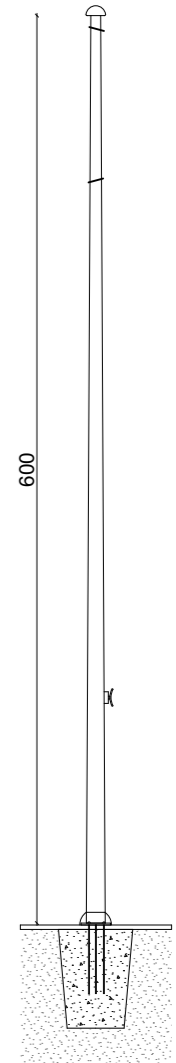
DETAL H1 i H2 skala 1:20  
nawierzchnia z kostki betonowej i otoczków



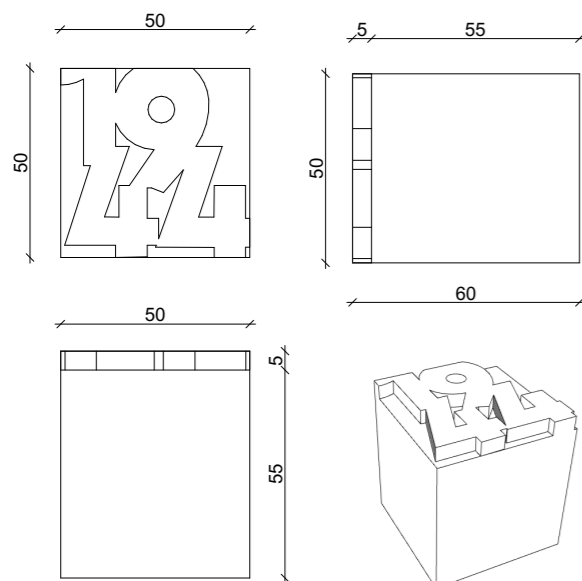
DETAL G skala 1:20  
obrzeże betonowe



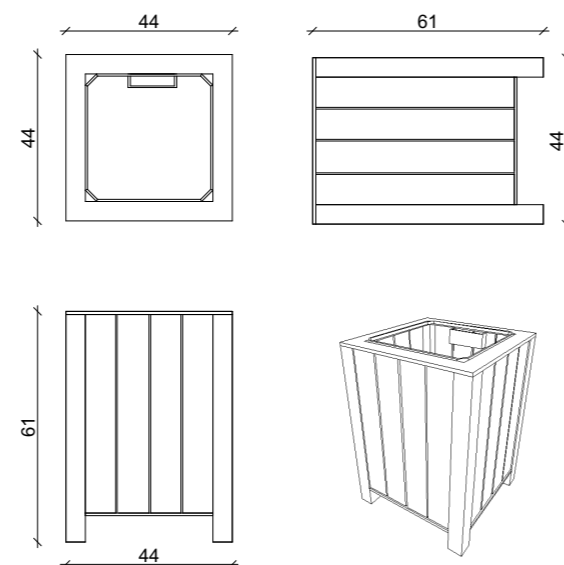
DETAL C skala 1:50  
maszt - rysunek ofertowy



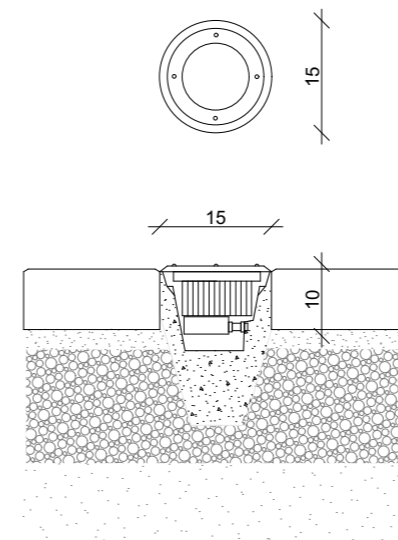
DETAL E skala 1:20  
granitowe bloki



DETAL I skala 1:20  
kosz na śmieci - rysunek ofertowy



DETAL B skala 1:10  
oświetlenie gruntowe - rysunek ofertowy



**ATELIERNAWROT**

ATELIER NAWROT Adam Nawrot  
+ 48 660 41 96 96  
adam@atelier-nawrot.pl

TEMAT:  
BUDOWA POMNIKA WOLNOŚCI I NIEPODLEGŁOŚCI W ZGIERZU

ADRES, DZIAŁKA:  
ul. Długa 27, 95-100 Łódź, NR DZIAŁKI 15/4

STADIUM:  
PROJEKT BUDOWLANY

OPRACOWANIE:  
PROJEKT ARCHITEKTONICZNO-BUDOWLANY

PROJEKTANCI:  
MGR INŻ. ARCH. ADAM NAWROT UPR. NR 4/B-912/LOOIA/10

WSPÓŁPRACA:  
INŻ. ARCH. MATRA SZYCHOWSKA

RYSUNEK:  
DETALE A, B, C, E, G, H1, H2, I

SKALA:  
1:20, 1:10, 1:50

DATA:  
CZERWIEC 2018

RYS. NUMER:  
4

2018 - NINIEJSZY PROJEKT JEST OPRACOWANIEM AUTORSKIM I PODLEGA OCHRONIE PRAWNEJ