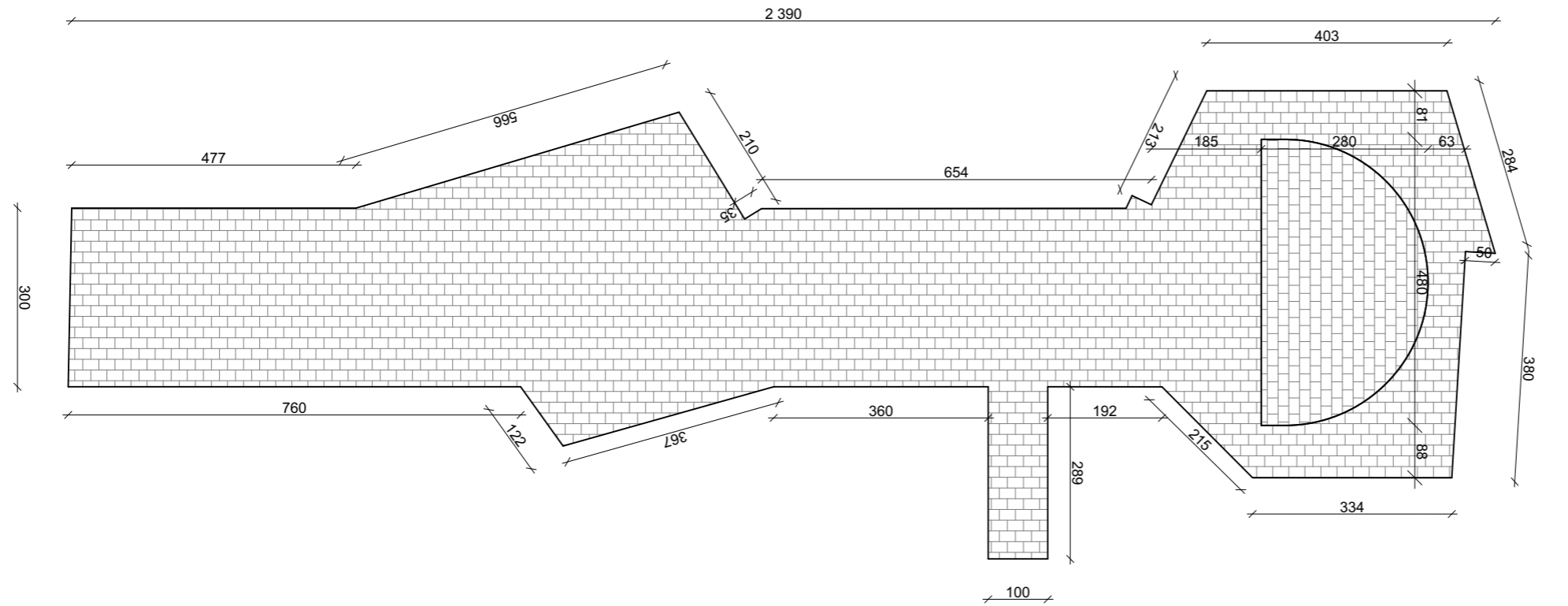
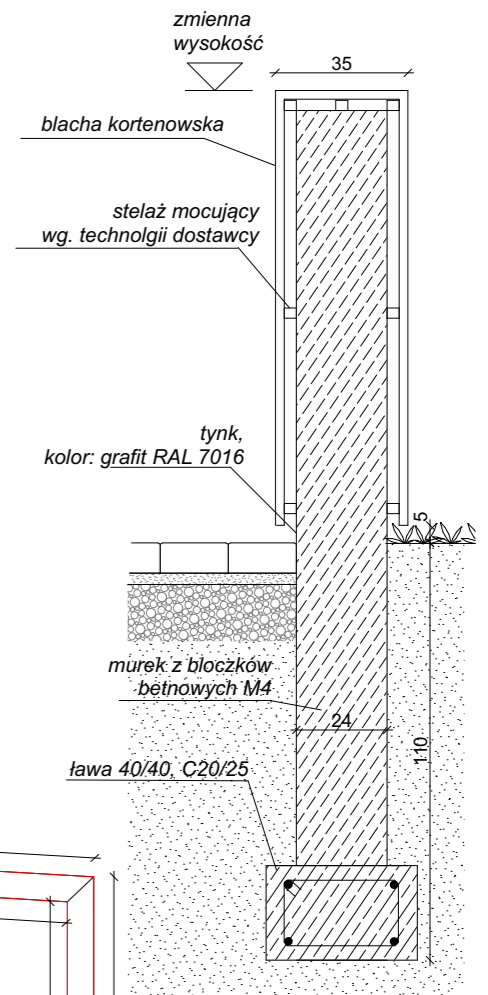


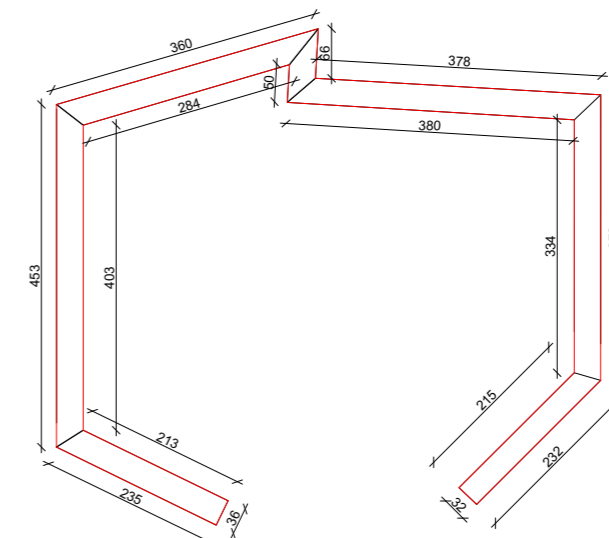
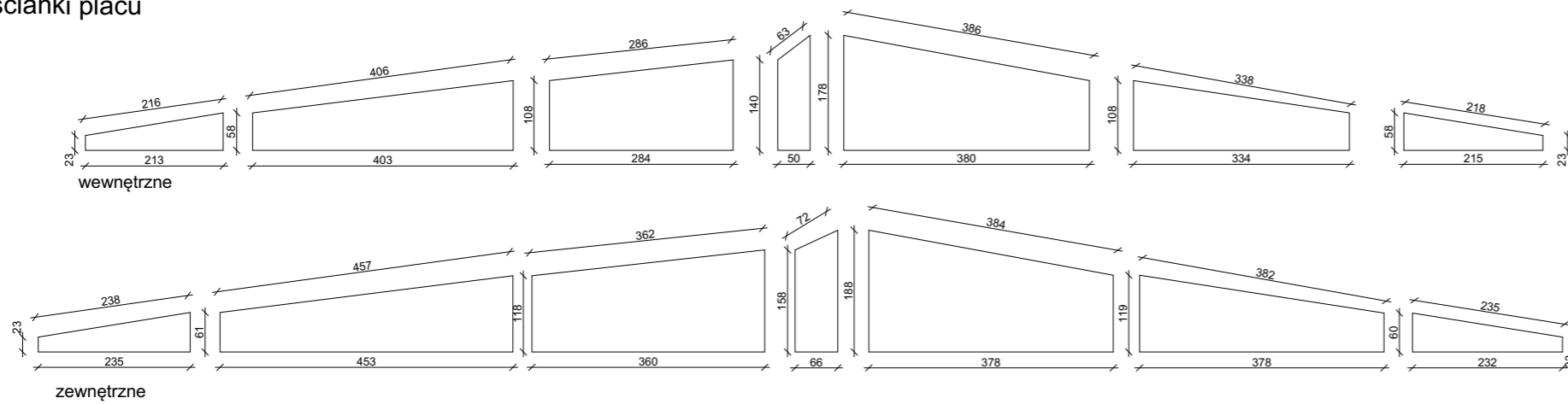
DETAL H1  
nawierzchnia placu i wyniesienia



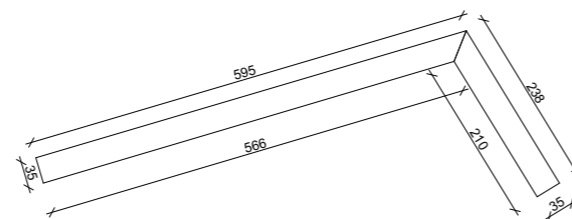
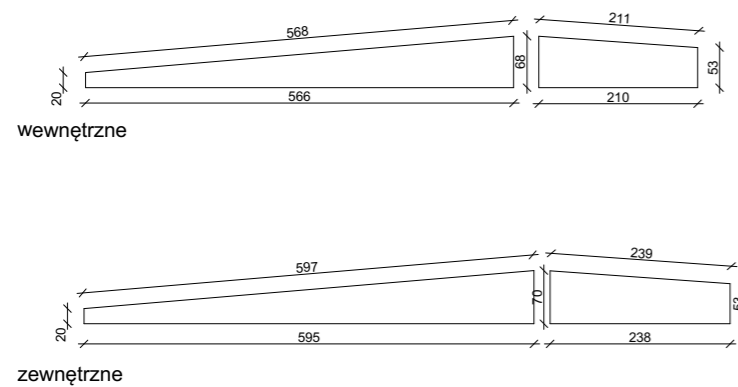
DETAL F - przekrój skala 1:20  
ścianki placu



DETAL F  
ścianki placu



ścianki bocznego murku



ATELIERNAWROT

ATELIER NAWROT Adam Nawrot  
+ 48 660 41 96 96  
adam@atelier-nawrot.pl

TEMAT: <b>BUDOWA POMNIKA WOLNOŚCI I NIEPODLEGŁOŚCI W ZGIERZU</b>		
ADRES, DZIAŁKA: <b>ul. Długa 27, 95-100 Łódź, NR DZIAŁKI 15/4</b>		
STADIUM: <b>PROJEKT BUDOWLANY</b>		
OPRACOWANIE: <b>PROJEKT ARCHITEKTONICZNO-BUDOWLANY</b>		
PROJEKTANCI: <b>MGR INŻ. ARCH. ADAM NAWROT UPR. NR 4/B-912/LOOIA/10</b>		
WSPÓŁPRACA: <b>INŻ. ARCH. MATRA SZYCHOWSKA</b>		
RYSUNEK: <b>DETALE H1, F</b>		
SKALA: <b>1:100, 1:20</b>	DATA: <b>CZERWIEC 2018</b>	RYS. NUMER: <b>6</b>
2018 - NINIEJSZY PROJEKT JEST OPRACOWANIEM AUTORSKIM I PODLEGA OCHRONIE PRAWNEJ		