



„Wodociągi i Kanalizacja – Zgierz” Sp. z o. o.  
ul. A. Struga 45  
95-100 Zgierz  
tel. 42 715-12-95, tel/fax 42 715-27-61  
e-mail: sekretariat@wodkan.zgierz.pl

## PROJEKT BUDOWLANY

odejścia bocznego i przyłącza kanalizacji sanitarnej  
Ø160 PCV do budynku  
na działce nr ewid. 392 obręb 139  
przy ul. w Zgierzu

Inwestor: „Wodociągi i Kanalizacja-Zgierz” Sp. z o.o.  
95-100 Zgierz, ul. A. Struga 45  
ul.  
95-100 Zgierz

Projektant: mgr inż.  
upr. bud.

PROJEKTANT  
mgr inż. i  
upr. bud.

W oparciu o art. 29a Ustawy z dn. 7 lipca 1994r.-

Prawo budowlane (Dz. U. 2010 Nr 243, poz. 1623, z późn. zm.)

w dn. 15.05.2018 przyjęto do wiadomości

zamiar budowy przyłącza wodociągowego/kanalizacyjnego

pod nr wniosku ..... ds. Inwestycji

KIEROWNIK  
Działu Dokumentacji Technicznej

mgr inż.

DYREKTOR  
mgr inż.  
(Dopusz)

Niniejszy dokument stanowi  
Załącznik do wniosku nr 81.118/K  
z dnia 15.05.2018  
SPECIALISTA ANALITYK  
ds. Bazy Danych  
mgr inż.

Zgierz – styczeń 2018 r.

Stanowi integralną część Projektu  
Technicznego zarejestrowanego pod  
numerem .....  
„Wodociągi i Kanalizacja-Zgierz”  
Sp. z o.o.



**„Wodociągi i Kanalizacja – Zgierz” Sp. z o. o.**  
ul. A. Struga 45  
95-100 Zgierz  
tel. 42 715-12-95, tel/fax 42 715-27-61  
e-mail: sekretariat@wodkan.zgierz.pl

---

## SPIS TREŚCI

### 1. Opis techniczny

### 2. Rysunki:

- Plan zagospodarowania terenu rys. 1
- Profil odejścia bocznego i przyłącza kanalizacji sanitarnej rys. 2
- Kanalizacyjna studnia Dn 425 mm rys. 3
- Zabezpieczenie przewodów podziemnych na czas budowy rys. 4

### 3. Załączniki:

- Warunki techniczne nr 70/03/2017 z dnia 20.03.2017 r. podłączenia do kanału sanitarnego stanowiącego własność Spółki „Wodociągi i Kanalizacja – Zgierz” Sp. z o.o.
- Uzgodnienie z „Wodociągi i Kanalizacja – Zgierz” Sp. z o.o. w Zgierzu.



**„Wodociągi i Kanalizacja – Zgierz” Sp. z o. o.**  
ul. A. Struga 45  
95-100 Zgierz  
tel. 42 715-12-95, tel/fax 42 715-27-61  
e-mail: sekretariat@wodkan.zgierz.pl

## OPIS TECHNICZNY

**do projektu budowlanego odejścia bocznego i przyłącza kanalizacji sanitarnej  $\varnothing$  160 PVC do budynku na nieruchomości oznaczonej jako działka gruntu nr ewid. 392 obręb 139 przy ulicy w Zgierzu.**

### 1 PODSTAWA OPRACOWANIA

- uzgodnienia branżowe,
- umowa i uzgodnienia z Właścicielem nieruchomości, obowiązujące normy i normatywy techniczne,
- mapa lokalizacyjna w skali 1 : 500.
- Warunki techniczne nr 70/03/2017 z dnia 20.03.2017 r. podłączenia do kanału sanitarnego stanowiącego własność Spółki „Wodociągi i Kanalizacja – Zgierz” Sp. z o.o.

### 2 ZAKRES OPRACOWANIA

W zakres niniejszego opracowania wchodzi projekt odejścia bocznego  $\varnothing$  160mm PVC od istniejącego sięgacza Dn 160 mm wyprowadzonego z kanału sanitarnego w ulicy do studni kanalizacyjnej  $\varnothing$  425 mm z włazem kl. C250 na działce nr ewid. 392 przy ul. oraz przyłącza kanalizacji sanitarnej do istniejącego na nieruchomości budynku. Istniejące szambo – przeznaczane się do odłączenia i likwidacji na koszt właściciela nieruchomości.

### 3 OPIS STANU ISTNIEJĄCEGO

W ulicy Krętej w Zgierzu wykonana została sieć kanalizacji sanitarnej  $\varnothing$  200 mm PVC. Posesja zlokalizowana przy ul. (dz. 392) jest zabudowana budynkiem mieszkalnym podpiwniczonym. Istniejący budynek zasilany jest w wodę z wodociągu Spółki  $\varnothing$  100mm biegnącego w ul.

Na nieruchomości znajduje się przyłącze kanalizacji sanitarnej z budynku mieszkalnego do istniejącego szamba. Przyjęto, iż na terenie posesji zamieszkują 4 osoby.

Woda gruntowa na trasie wykopów nie jest przewidywana. W trakcie wykonywania wykopów pod kanalizację ewentualne sączenie wody gruntowej można odpompować bezpośrednio z wykopu. W przypadku wystąpienia wód podskórnych należy osuszyć wykopy za pomocą drenażu.

### 4 BILANS ŚCIEKÓW

Projektowane przyłącze kanalizacji sanitarnej pozwoli na podłączenie jednej posesji mieszkalnej. Do kanalizacji odprowadzane będą wyłącznie ścieki socjalno-bytowe.

Przewidywane zapotrzebowanie wody dla 4-osobowej rodziny wg. Rozporządzenia Ministra Infrastruktury z dn. 14.01.2002 r /Dz. U. Nr 8, poz. 70/, wynosi  $150 \text{ dm}^3/\text{d}$  na jednego mieszkańca, przy  $N_h = 1,4$  oraz  $N_d = 1,3$ . Ilość mieszkańców budynku – 4 osoby.

$$q_{\text{śrd}} = 150 \times 4 = 600 \text{ dm}^3/\text{d}$$

$$q_{\text{maxd}} = 600 \times 1,3 = 780 \text{ dm}^3/\text{d}$$

Wielkość odprowadzanych ścieków socjalno-bytowych kształtuje się na poziomie 90% normatywnego zapotrzebowania wody:

$$Q_{\text{śrd}} = 600 \times 0,9 = 540 \text{ dm}^3/\text{d}$$

$$Q_{\text{maxd}} = 780 \times 0,9 = 702 \text{ dm}^3/\text{d}$$



**„Wodociągi i Kanalizacja – Zgierz” Sp. z o. o.**  
ul. A. Struga 45  
95-100 Zgierz  
tel. 42 715-12-95, tel/fax 42 715-27-61  
e-mail: sekretariat@wodkan.zgierz.pl

## 5 PROJEKTOWANE ROZWIĄZANIE ODEJŚCIA BOCZNEGO I PRZYŁĄCZA KANALIZACJI SANITARNEJ

Projektowane odejście boczne i przyłącze kanalizacji sanitarnej należy układać od istniejącego w ulicy sięgacza  $\varnothing$  160 mm PVC do studni kanalizacyjnej  $\varnothing$ 425 mm z włazem kl. C250 zlokalizowanej na terenie działki (nr ewid. 392 – ), a następnie do istniejącego przyłącza wychodzącego z budynku mieszkalnego. Wszystkie odległości podane zostały na rys. 2 – profil. Istniejące szambo przeznaczono do likwidacji i odłączenia.

Likwidację zbiornika bezodpływowego należy wykonać w zakresie:

- opróżnienia zbiornika
- dokładnego oczyszczenia ścian
- wykonania dezynfekcji zbiornika
- zbitcia pokrywy i wyjęcia elementów studni
- zasypanie zbiornika pospółką z ubiciem warstwami
- usunięcie nadmiaru gruzu .

Podczas prowadzenia prac należy przestrzegać zasad bhp zgodnych z obowiązującymi przepisami prawa.

### Uwaga:

*Na posesji przy ulicy . (dz. nr 392, obręb 139) budynek mieszkalny jest podpiwniczony. Zgodnie z obowiązującymi przepisami, a także wytycznymi zawartymi w Warunkach technicznych nr 70/03/2017 z dnia 20.03.2017 r., w trakcie przełączania istniejącej instalacji kanalizacji sanitarnej do miejskiej sieci kanalizacyjnej można rozpatrzyć możliwości wykonania dodatkowych prac, po stronie instalacji Inwestora, związanych z montażem urządzeń przeciwwzalewowych. Stosowanie urządzeń przeciwwzalewowych w budynkach reguluje Rozporządzenie Ministra Infrastruktury z dnia 12.04.2002 r. z późniejszymi zmianami, w sprawie warunków technicznych, jakim powinny odpowiadać budynki i ich usytuowanie. (tekst jednolity Dz. U. z 2015 r, poz. 1422) oraz Polskiej Normy PN-EN 13564-1:2004 Urządzenia przeciwwzalewowe w budynkach – Część 1: Wymagania i PN-EN 12056-4:2002 Systemy kanalizacji grawitacyjnej wewnątrz budynków – Część 4. W objętym opracowaniem budynku w trakcie przełączania istniejącej instalacji kanalizacji sanitarnej do miejskiej sieci kanalizacyjnej można przewidzieć możliwość montażu urządzeń przeciwwzalewowych na istniejącej instalacji kanalizacji sanitarnej wykonywanej po stronie Inwestora, np. w dodatkowej studni rewizyjnej możliwej do postawienia na rurociągu w pobliżu budynku. Wybór sposobu postępowania w trakcie projektowania przyłącza kanalizacji sanitarnej i instalacji kanalizacyjnej musi być podyktowany stopniem zagrożenia zalaniem, względami ekonomicznymi i dostępnością sposobu montażu na projektowanej instalacji kanalizacji sanitarnej.*

Przy układaniu odejścia bocznego i przyłącza kanalizacji sanitarnej należy zachować spadki zgodne z profilem (rys. nr 2). Włączenie do studzienki należy wykonać poprzez przejście szczelne w pionowej ścianie studni, poprzez fabrycznie wklejone króćce połączeniowe w nawierconych otworach lub przy użyciu uszczelki. Na terenie działki nr ewid. 392 projektuje się studzienkę  $\varnothing$ 425, zgodnie ze schematem – rys. 3.

Projektowane odejście boczne i przyłącze należy wykonać z rur PVC SN8  $\varnothing$  160 mm. Rury i kształtki kanalizacyjne powinny być zgodne z PN-EN 1401-01:1999.

Rury przyłącza kanalizacji sanitarnej łączone są kielichowo na uszczelkę gumową stanowiącą integralną część rury. W przypadku natrafienia na grunt pylasty, należy dokonać wymiany podłoża pod rurą na głębokości 30 cm na żwir.

## 6 WYTYCZNE REALIZACJI

Wykop należy rozpocząć od najniższego punktu i prowadzić w górę w kierunku przeciwnym do spadku przewodu. Prace związane z wykonywaniem wykopów dla potrzeb projektowanego przyłącza

Stanowią integralną część Projektu Technicznego zarejestrowanego pod

numerem .....

„Wodociągi i Kanalizacja-Zgierz”

Strona 3



**„Wodociągi i Kanalizacja – Zgierz” Sp. z o. o.**

**ul. A. Struga 45**

**95-100 Zgierz**

**tel. 42 715-12-95, tel/fax 42 715-27-61**

**e-mail: sekretariat@wodkan.zgierz.pl**

kanalizacji sanitarnej należy wykonać ręcznie, celem dokonania odkrywki i zabezpieczenia istniejących przewodów.

Ziemię z wykopów należy odkładać wzdłuż krawędzi wykopu w odległości 1,0m od jego krawędzi, aby utworzyć przejście wzdłuż wykopu. Wykopy należy wykonać bez naruszenia naturalnej struktury gruntu. Rury należy układać w gotowym suchym (lub odwodnionym) wykopie wąsko przestrzennym o ścianach pionowych wykopany koparką podsiębierną, a w miejscach kolizji ręcznie wg BN-83/8836-02 i PN-68/B-06050. Obsypkę należy układać symetrycznie po obu stronach rury warstwami o grubości nie większej niż 0,2m a do jej zagęszczenia zaleca się stosowanie lekkich zagęszczarek wibracyjnych (o masie do 100kg). Zagęszczarkę wolno stosować gdy nad rurą ułożono warstwę gruntu o grubości min 30cm. Obsypkę do wysokości co najmniej 30cm ponad górną krawędź rury zaleca się wykonać z materiału o parametrach takich jak dla podsypki.

Do zasypu należy używać gruntów sypkich, mało spoistych, nie zawierających kamieni oraz torfu i pozostałości materiałów budowlanych. Zасыpkę wykopów do wysokości 20cm ponad wierzch rury wykonać ręcznie podsypując piaskiem rury z boków z równoczesnym zagęszczeniem gruntu. Zасыpkę do rzędnej odtworzenia terenu zagęścić w całej wysokości wykopu warstwami co 20cm ręcznie lub mechanicznie.

W trakcie realizacji robót należy zapewnić stosowne warunki BHP zgodnie z odpowiednimi wytycznymi. Wykopy powinny być zabezpieczone barierkami, odpowiednio oznakowane i oświetlone zgodnie z wymogami BHP. W rejonie prowadzonych robót nie mogą przebywać osoby postronne.

Zastosowane rury i kształtki PVC nie wymagają dodatkowych zabezpieczeń antykorozyjnych.

Przed przystąpieniem do robót ziemnych, o terminie ich rozpoczęcia należy powiadomić właścicieli uzbrojenia podziemnego i przeprowadzić próbne przekopy w celu szczegółowego ustalenia lokalizacji uzbrojenia. W przypadku natrafienia na nieokreślone uzbrojenie podziemne, należy powiadomić użytkownika w/w infrastruktury i dalsze postępowanie uzgodnić wpisem do dziennika budowy.

Prace ziemne i montażowe przy układaniu rur w wykopie należy prowadzić zgodnie z obowiązującymi warunkami technicznymi wykonania i odbioru robót sieci kanalizacyjnych - COBRTI INSTAL – ZESZYT 9.

Przed wykonaniem obsypki rur i zасыpki wykopu zgłosić do OPGK celem dokonania inwentaryzacji sytuacyjno - wysokościowej ułożonych przewodów. W czasie budowy należy bezwzględnie przestrzegać przepisów BHP w zakresie transportu, składowania materiałów, zabezpieczenia wykopów i oznakowania miejsc niebezpiecznych.

## **7 PRÓBY I ODBIORY**

Odbiory techniczne robót składają się z odbioru technicznego częściowego dla robót zanikających i odbioru technicznego końcowego, po zakończeniu robót. Badania przy odbiorze powinny być zgodne z PN-EN 1610 dla kanalizacji grawitacyjnej.

Odbiorom częściowym podlegają następujące elementy robót:

- zabezpieczenie wykopów, szalunki, oznakowanie, wykonanie wykopu i podłoża
- zastosowane materiały, jakość wykonania złączy, zgodność z dokumentacją
- zасыpywanie wykopów

Wykonywana sieć powinna być dwukrotnie inwentaryzowana przez uprawnionego geodetę: przed zасыpaniem oraz po zасыpaniu i uzbrojeniu w elementy armatury naziemnej - włączy studzienek rewizyjnych.

Odbiorowi technicznemu końcowemu podlegają:

- zbadanie zgodności dokumentacji technicznej ze stanem faktycznym i inwentaryzacją geodezyjną,

Teren po budowie przewodów kanalizacyjnych powinien zostać doprowadzony do pierwotnego stanu.

## **UWAGI KOŃCOWE**

- Wszelkie roboty wykonywane na zewnątrz budynku należy wykonywać po uprzednim ich wytyczeniu, a po wykonaniu zainwentaryzować przez geodetę uprawnionego

Stanowi integralną część Projektu Technicznego zarejestrowanego pod numerem ..... „Wodociągi i Kanalizacja-Zgierz” Sp. z o.o.



**„Wodociągi i Kanalizacja – Zgierz” Sp. z o. o.**

ul. A. Struga 45

95-100 Zgierz

tel. 42 715-12-95, tel/fax 42 715-27-61

e-mail: sekretariat@wodkan.zgierz.pl

- W trakcie realizacji stosować się do wytycznych poszczególnych instytucji uzgadniających projekt.
- Przed przystąpieniem do robót budowlanych Inwestor ma obowiązek zgłosić zamiar budowy u gestora sieci tj. „Wodociągi i Kanalizacja – Zgierz” Sp. z o. o. Wszystkie roboty zanikowe podlegają odbiorowi.
- Po ułożeniu przewodów i zabezpieczeniu przed przesunięciem należy wykonać badanie szczelności według PN – 81/B – 10715 dla przewodów z PCV według BN – 82/9192 – 06 dla PE.
- Odbiory robót przewodów kanalizacyjnych z PCV należy przeprowadzać w oparciu o ustalenia:
  - PN – 92/B – 10735 Kanalizacja. Przewody kanalizacyjne. Wymagania i badania przy odbiorze.
  - PN-EN 752-2:2000 Zewnętrzne systemy kanalizacyjne – Wymagania.
  - PN-EN 1401-1:1999 Systemy przewodowe z tworzyw sztucznych – Podziemne bezcisnieniowe systemy przewodowe z niezmiękczonego polichlorku winylu do odwodnienia i kanalizacji. Wymagania dotyczące kształtek i systemu.
  - PN-EN 1401-2:2000U j.w. Część 2. Zalecenia dotyczące oceny zgodności.
  - PN-EN 1401-3:2000U j.w. Część 3. Zalecenia dotyczące wykonania instalacji.
  - Instrukcja projektowania, wykonania i odbioru instalacji rurociągowych z nieplastyfikowanego polichlorku winylu i polietylenu Producenta rur z PCV
  - PN-99/B-10729 Kanalizacja. – Studnie kanalizacyjne.
  - PN-64/H-74086 Stopnie włazowe do studzienek kontrolnych.
  - PN-80/B-01800 Antykorozyjne zabezpieczenie w budownictwie. Konstrukcje betonowe i żelbetowe. Klasyfikacja i określenie środowisk.
  - PN-88/B-04481 Grunty budowlane. Badanie próbek gruntu.
  - PN-68/B-06050 Roboty ziemne budowlane. Wymagania w zakresie wykonania i badania przy odbiorze.
  - BN-83/8836-02 Przewody podziemne. Roboty ziemne. Wymagania i badanie przy odbiorze.
  - BN-72/8932-01 Budowle drogowe i kolejowe. Roboty ziemne.
  - BN-77/8931-12 Oznaczenie wskaźnika zagęszczenia gruntu.
  - PN-B-06712 Kruszywa mineralne betonowe.
  - BN – 62/8836 – 01 Roboty ziemne. Wykopy tunelowe dla przewodów wodociągowych i kanalizacyjnych. Warunki techniczne wykonania.
- Całość robót kanalizacyjnych wykonać zgodnie z :
  - Wymaganiami technicznymi COBRTI INSTAL Zeszyt 9. „Warunki Techniczne wykonania i odbioru sieci kanalizacyjnych”( wydanie I, 2003 r.);
- Po zakończeniu robót należy przekazać Inwestorowi atesty na wbudowane materiały.
- Prace ziemne pod istniejącym uzbrojeniem podziemnym wykonywać ręcznie bez użycia sprzętu
- Wszelkie odstępstwa od niniejszego projektu wymagają zgody projektanta, opracowania nowego projektu zamiennego oraz uzyskania stosownych zezwoleń.
- Niniejszy projekt budowlany posiada stopień szczegółowości oraz zakres rzeczowy zgodny z przepisami Rozporządzenia Ministra Infrastruktury z dnia 03.07 2003 r. w sprawie szczegółowego zakresu i formy projektu budowlanego (Dz. U. Nr 120, poz. 1133). Zgodnie z art. 20 ust. 4 ustawy Prawo Budowlane (tekst Dz. U. Nr 156 poz. 1118 z 2006 r. z późniejszymi zmianami) projektant oświadcza, że niniejszy projekt budowlany został sporządzony zgodnie z obowiązującymi przepisami oraz zasadami wiedzy technicznej.

OPRACOWAŁ:      mgr inż.  
                              upr. bud.

PROJEKTANT  
  
mgr inż.  
upr. bud. I

Stan... integralną część Projektu  
Technicznego zarejestrowanego pod  
numerem .....  
„Wodociągi i Kanalizacja-Zgierz”  
Sp. z o.o.



**„Wodociągi i Kanalizacja – Zgierz” Sp. z o. o.**

*ul. A. Struga 45*

*95-100 Zgierz*

*tel. (0-42) 715-12-95, tel/fax (0-42) 715-27-61*

*e-mail: sekretariat@wodkan.zgierz.pl*

## **INFORMACJA DOTYCZĄCA BEZPIECZEŃSTWA I OCHRONY ZDROWIA**

**PROJEKT BUDOWLANY ODEJŚCIA BOCZNEGO I PRZYŁĄCZA  
KANALIZACJI SANITARNEJ Ø160 PVC  
OD SIECI DO BUDYNKU NA DZIAŁCE  
NR EWID. 392 OBRĘB 139 PRZY  
UL. V ZGIERZU**

*Inwestor: „Wodociągi i Kanalizacja-Zgierz” Sp. z o.o.  
95-100 Zgierz, ul. A. Struga 45*

*ul.*

*95-100 Zgierz*

*Projektant: mgr inż.  
upr. bud.*

*Zgierz – styczeń 2018 r.*

Stanowi integralną część Projektu  
Technicznego zarejestrowanego pod  
numerem .....  
„Wodociągi i Kanalizacja-Zgierz”  
Sp. z o.o.

### Informacja bezpieczeństwa i ochrony zdrowia.

W związku z budową odejścia bocznego i przyłącza kanalizacji sanitarnej do budynku w Zgierzu przy 6, dz. nr 392, należy przestrzegać zagadnienia zgodnie z Rozporządzeniem Ministra Infrastruktury z dnia 23 czerwca 2003r (Dz. U. Nr 120 poz. 1126) w sprawie informacji dotyczącej bezpieczeństwa i ochrony zdrowia oraz planu bezpieczeństwa i ochrony zdrowia.

- ✓ **Zakres robót dla całego zamierzenia budowlanego oraz kolejność realizacji poszczególnych obiektów**
  - wytrasowanie osi projektowanych przewodów, studni i granic placu budowy,
  - wykonanie wykopów technologicznych,
  - roboty budowlano montażowe,
  - prace odbiorowe,
  - odtworzenie nawierzchni.
- ✓ **Wykaz istniejących obiektów budowlanych**
  - pas drogowy ulicy
  - istniejące doziemne przewody elektroenergetyczne,
  - istniejąca sieć gazowa,
  - istniejąca sieć wodociągowa i kanalizacyjna,
- ✓ **Elementy zagospodarowania terenu, które mogą stwarzać zagrożenie bezpieczeństwa i zdrowia ludzi**
  - pas drogowy ulicy,
  - gazociąg – niebezpieczeństwo wybuchu.
  - istniejące doziemne przewody elektroenergetyczne,
- ✓ **Przewidywane zagrożenia występujące podczas realizacji robót budowlanych**
  - dla użytkowników drogi zagrożenie stanowiąc mogą, wykopy, sprzęt budowlany. Roboty należy odpowiednio oznakować,
  - wykonawca musi odpowiednio ogrodzić teren budowy albo w inny sposób uniemożliwić wejście na teren osobom nieupoważnionym np. poprzez oznakowanie granic terenu za pomocą tablic ostrzegawczych taśm itp. albo zapewnienie stałego nadzoru,
  - wykonywanie wykopów,
  - roboty wykonywane w pobliżu kabli energetycznych i gazociągu
  - roboty wykonywane przy użyciu dźwigu,
  - roboty ziemne związane z przemieszczeniem lub zagęszczeniem gruntu,
  - obsługa i praca mechanicznego i elektrycznego sprzętu budowlanego,
  - wykonywanie wykopu - głębokość wykopu powyżej 1,0m.
- ✓ **Sposób prowadzenia instruktażu pracowników przed przystąpieniem do realizacji robót szczególnie niebezpiecznych**
  - bezpośredni nadzór nad bezpieczeństwem i ochroną zdrowia na stanowiskach pracy sprawują kierownik budowy lub kierownicy robót stosownie do zakresu obowiązku,
  - pracownicy dopuszczeni do prac budowlano montażowych powinni posiadać kwalifikacje zawodowe i uprawnienia,
  - przeszkolenie pracowników w zakresie BHP przed rozpoczęciem realizacji prac przez uprawnioną do tego celu osobę,
  - systematyczne kontrolowanie poprawności wykonywania robót w zakresie zgodności z przepisami BHP,





**„Wodociągi i Kanalizacja – Zgierz” Sp. z o. o.**

ul. A. Struga 45

95-100 Zgierz

tel. (0-42) 715-12-95, tel/fax (0-42) 715-27-61

e-mail: sekretariat@wodkan.zgierz.pl

✓ **Wskazanie środków technicznych i organizacyjnych, zapobiegających niebezpieczeństwom**

- systematyczne kontrolowanie poprawności wykonywania robót w zakresie zgodności z przepisami BHP,
- wykonywanie wykopu o bezpiecznym nachyleniu ścian,
- zabezpieczenie wykopów,

szczegółowy nadzór nad pracami wykonywanymi w rejonie sieci istniejącego uzbrojenia terenu (w razie konieczności w bezpośrednim sąsiedztwie tych sieci roboty należy prowadzić ręcznie).

Opracował:

**PROJEKTANT**

*[Signature]*  
mgr inż.  
upr. bud.

Zgierz, dnia 12 lutego 2018r.

IR. \_\_\_\_\_2018 KG

**DECYZJA Nr \_\_\_\_\_ 2018**

Na podstawie art. 39 ust. 3 i 3a ustawy z dnia 21 marca 1985r. o drogach publicznych (Dz. U. z 2016 r. poz. 1440 ze zm.) oraz art. 104 ustawy z dnia 14 czerwca 1960 r. Kodeks postępowania administracyjnego (Dz. U. z 2017 r. poz. 1257) w związku z rozporządzeniem Rady Ministrów z dnia 1 czerwca 2004 r. w sprawie określenia warunków udzielenie zezwolenia na zajęcie pasa drogowego (Dz. U. Nr 140, poz. 1481 ze zm.) w związku z wystąpieniem spółki „**Wodociągi i Kanalizacja - Zgierz**” Sp. z o. o., w sprawie zezwolenia na lokalizację projektowanej inwestycji: **budowy odejścia bocznego kanalizacji sanitarnej do posesji przy ul. \_\_\_\_\_ (dz. nr ewid. 392, obręb Z-139) w pasie drogowym drogi gminnej: ul. \_\_\_\_\_ dz. nr ewid. 395/1, obręb Z-139) oraz użyczenia terenu dla realizacji przedmiotowej inwestycji**

**zezwalam**

na umieszczenie w pasie drogowym i w liniach regulacyjnych drogi gminnej – **ul. \_\_\_\_\_ (dz. nr ewid. 395/1, obręb Z-139)** w Zgierzu inwestycji **budowy odejścia bocznego kanalizacji sanitarnej** w zakresie przedłożonej dokumentacji oraz wyrażam zgodę na dysponowanie gruntem terenu na następujących warunkach:

1. Planowana **budowa odejścia bocznego kanalizacji sanitarnej** przebiega w pasie drogowym drogi gminnej – **ul. \_\_\_\_\_**.

Roboty ziemne: dopuszcza się wykonanie wykopem otwartym. Zasypanie wykopów wykonać gruntem piaszczystym układanym warstwami gr. 20 cm z mechanicznym zagęszczeniem do osiągnięcia wskaźnika zagęszczenia  $I_s = 1,0$ .

**I. Odtworzenie nawierzchni:**

**1. W przypadku naruszenia jezdni tłuczniowej:**

- podbudowa z tłucznia drogowego gr. 20 cm po zagęszczeniu z zakładkami po 0,50 m poza krawędzie wykopów,
- 2. wszystkie **uszkodzone elementy betonowe wymienić na nowe** (płyty chodnikowe, krawężniki, trylinkę itp.)
- 3. **nawierzchnie chodników** odtworzone na zakładki szer. 0,50 m w stosunku do wszystkich krawędzi wykopu na podsypce cementowo – piaskowej grubości 10 cm,
- 4. **naruszone nawierzchnie zjazdów** – odtworzyć w materiale pierwotnym, dla zjazdów gruntowych utwardzenie kruszywem szerokości min. 3,0 m,
- 5. **tereny zielone** – odtworzyć.

**II. Do wniosku o zajęcie pasa drogowego obowiązkowo dołączyć:**

- dokumentację odtworzeniową do akceptacji zarządcy drogi,
- organizację ruchu wraz z planem obsługi transportowej prowadzonych robót z uwzględnieniem zajętego pasa drogowego.

**III. W przypadku stwierdzenia przez zarządcę większych uszkodzeń nawierzchni (w tym poprzez obsługę transportową) inwestor ma obowiązek ich odtworzenia zgodnie z grubościami poszczególnych warstw podanych w niniejszej decyzji.**

Stanowi integralną część Projektu  
Technicznego zarejestrowanego pod  
numerem .....  
„Wodociągi i Kanalizacja-Zgierz”  
Sp. z o.o.

1. Naruszony lub zajęty pas drogowy podczas prowadzonych robót ziemnych należy przywrócić do stanu pierwotnego na całej jego szerokości z zachowaniem właściwych wskaźników zagęszczenia gruntu.
2. Uzgodnioną **budowę odejścia bocznego kanalizacji sanitarnej** należy wykonać zgodnie z wymogami zawartymi w Rozporządzeniu MTiGM z dnia 02.03.1999 r. w sprawie warunków technicznych jakim powinny odpowiadać drogi publiczne i ich usytuowanie (Dz. U. Nr 43, poz. 430).
3. Do uzgodnienia przedstawiono załącznik graficzny – kopie mapy d/c lokalizacji w skali 1 : 500 z naniesionym projektowanym **odejściem bocznym kanalizacji sanitarnej**.
4. Realizacja i koszty budowy związane z wykonaniem inwestycji – w tym usunięcie powstałych kolizji w trakcie prowadzenia robót – należą do inwestora. W przypadku naruszenia praw osób trzecich, spowodowania awarii urządzeń obcych w trakcie prowadzenia robót, wypadków lub kolizji skutki ponosić będzie umieszczający uzgodnione powyżej urządzenie.
5. Przed przystąpieniem do robót w celu budowy inwestycji należy uzyskać decyzję na zajęcie pasa drogowego (stosownie do art. 40 ust. 1 ustawy o drogach publicznych) w tut. Wydziale, składając wniosek zawierający zgodnie z § 1 ust. 2 rozporządzenia Rady Ministrów z dnia 1 czerwca 2004 r. w sprawie określania warunków udzielania zezwolenia na zajęcia pasa drogowego (Dz. U. z 2004 r. Nr 140, poz. 1481) załączający między innymi:
  - kserokopię prawomocnej decyzji pozwolenia na budowę lub zgłoszenia budowy,
  - kserokopię niniejszej decyzji wraz z planem sytuacyjnym i harmonogramem robót określającym termin ich wykonania (przy robotach etapowych) lub szkic z dokładną lokalizacją i wymiarami (przy robotach awaryjnych) zatwierdzony projekt organizacji ruchu lub projekt zabezpieczenia terenu objętego robotami zgodnie z wymogami bezpieczeństwa ruchu drogowego.

Ustala się ważność decyzji na okres 2 lat od daty jej wydania.

#### **Uzasadnienie**

Zgodnie z art. 39 ust. 1 pkt. 1 ustawy z dnia 21 marca 1985 r. o drogach publicznych (Dz. U. z 2016 r. poz. 1440 ze zm.) „Zabrania się dokonywania w pasie drogowym czynności, które mogłyby powodować niszczenie lub uszkodzenie drogi i jej urządzeń albo zmniejszenie jej trwałości oraz zagrażać bezpieczeństwu ruchu drogowego. W szczególności zabrania się: 1) lokalizacji obiektów budowlanych, umieszczania urządzeń, przedmiotów i materiałów niezwiązanych z potrzebami zarządzania drogami lub potrzebami ruchu drogowego”. Ustawodawca przewidział tzw. szczególnie uzasadnione przypadki (art. 39 ust. 3 ustawy o drogach publicznych) gdzie „(...) lokalizowanie w pasie drogowym obiektów budowlanych lub urządzeń niezwiązanych z potrzebami zarządzania drogami lub potrzebami ruchu drogowego może nastąpić wyłącznie za zezwoleniem właściwego zarządcy drogi, z zastrzeżeniem ust. 7, wydawanymi w drodze decyzji administracyjnej (...)”.

Z cytowanych przepisów wynika, iż w celu ochrony pasa drogowego ustawodawca wprowadził zakaz umieszczania w nim w/w urządzeń. Wystąpienie w konkretnej sprawie szczególnie uzasadnionego przypadku daje możliwość odstąpienia od powyższego zakazu. Zezwolenie takie będzie posiadało charakter wyjątkowy.

Zdaniem zarządcy drogi gminnej w niniejszej sprawie zachodzą przesłanki określone dyspozycją art. 39 ust. 3 ustawy o drogach publicznych uzasadniające wydanie zezwolenia na lokalizację w pasie drogowym drogi gminnej – ul. \_\_\_\_\_ w m. Zgierz projektowanego **odejścia bocznego kanalizacji sanitarnej**.

Lokalizacja powyższa nie zakłóci wykonywania zadań zarządu drogi pod warunkiem zachowania ustaleń niniejszego zezwolenia.

1. Inwestorem zadania jest „**Wodociągi i Kanalizacja – Zgierz**” Sp. z o. o., dla której została wydana niniejsza decyzja potwierdzona uzgodnieniem (pieczęć na załączniku graficznym).
2. Wydział Inwestycji i Rozwoju Urzędu Miasta Zgierza zgodnie z § 2 ust. 3 Rozporządzenia Rady Ministrów z dnia 1 czerwca 2004 r. w sprawie określenia warunków udzielenia zezwolenia na zajęcie pasa drogowego (Dz. U. Nr 140 poz. 148) określił warunki przywrócenia pasa drogowego a w szczególności zasady usunięcia usterek i wad technicznych powstałych w ciągu 24 miesięcy licząc od daty odbioru pasa drogowego w odniesieniu do przedmiotowej inwestycji. Zajmujący pas zobowiązany jest do zapewnienia bezpieczeństwa ruchu w rejonie prowadzonych robót oraz przywrócić do pierwotnego stanu teren zajmowany zgodnie z art. 40 ust. 15 wyżej cytowanej ustawy o drogach publicznych. Decyzja o zajęciu pasa w celu prowadzenia robót i opłatę roczną za umieszczenie urządzenia obcego w pasie drogowym niezwiązanego z funkcjonowaniem drogi tj. **odejścia bocznego kanalizacji sanitarnej**, zostanie wydana zgodnie z art. 40 ust. 2 pkt. 1 i 2 ust. 3, 4 i 5 wyżej cytowanej ustawy o drogach publicznych. Uzgodniona inwestycja zostanie wykonana zgodnie z wymogami Rozporządzenia Ministra Transportu i Gospodarki Morskiej z dnia 2 marca 1999 r. w sprawie warunków technicznych jakim powinny odpowiadać drogi i ich usytuowanie (Dz. U. Nr 43, poz. 430).
3. W przypadku konieczności przełożenia uzgodnionej w/w inwestycji w związku z budową, przebudową lub remontem drogi gminnej w Zgierzu przez zarządcę drogi wnioskodawca na własny koszt dokona przełożenia lub zabezpieczenia uzgodnionej zgodnie z art. 39 ust. 5 ustawy o drogach publicznych inwestycji. Realizacja i koszty budowy związane z wykonaniem przedmiotowej inwestycji jak i usunięcie kolizji w trakcie prowadzonych robót należą do inwestora. W przypadku naruszenia praw osób trzecich spowodowania awarii urządzeń obcych w trakcie prowadzenia robót, wypadków lub kolizji skutki ponosić będzie umieszczający uzgodnione powyżej urządzenie infrastruktury technicznej.

**Pouczenie:**

Od decyzji niniejszej służy stronie odwołanie do Samorządowego Kolegium Odwoławczego w Łodzi ul. Piotrkowska 86, w terminie 14 dni od dnia doręczenia niniejszej decyzji za pośrednictwem Prezydenta Miasta Zgierza.

Ponadto w trakcie biegu terminu do wniesienia odwołania strona może zrzec się prawa do wniesienia odwołania wobec organu administracji publicznej, który wydał decyzję. Z dniem doręczenia organowi administracji publicznej oświadczenia o zrzeczeniu się prawa do wniesienia odwołania przez ostatnią ze stron postępowania, decyzja staje się ostateczna i prawomocna.

W przypadku złożenia przez stronę oświadczenia o zrzeczeniu się prawa do odwołania od decyzji nie przysługuje prawo do odwołania się ani skargi do sądu administracyjnego.



Z up. Prezydenta Miasta

mgr.

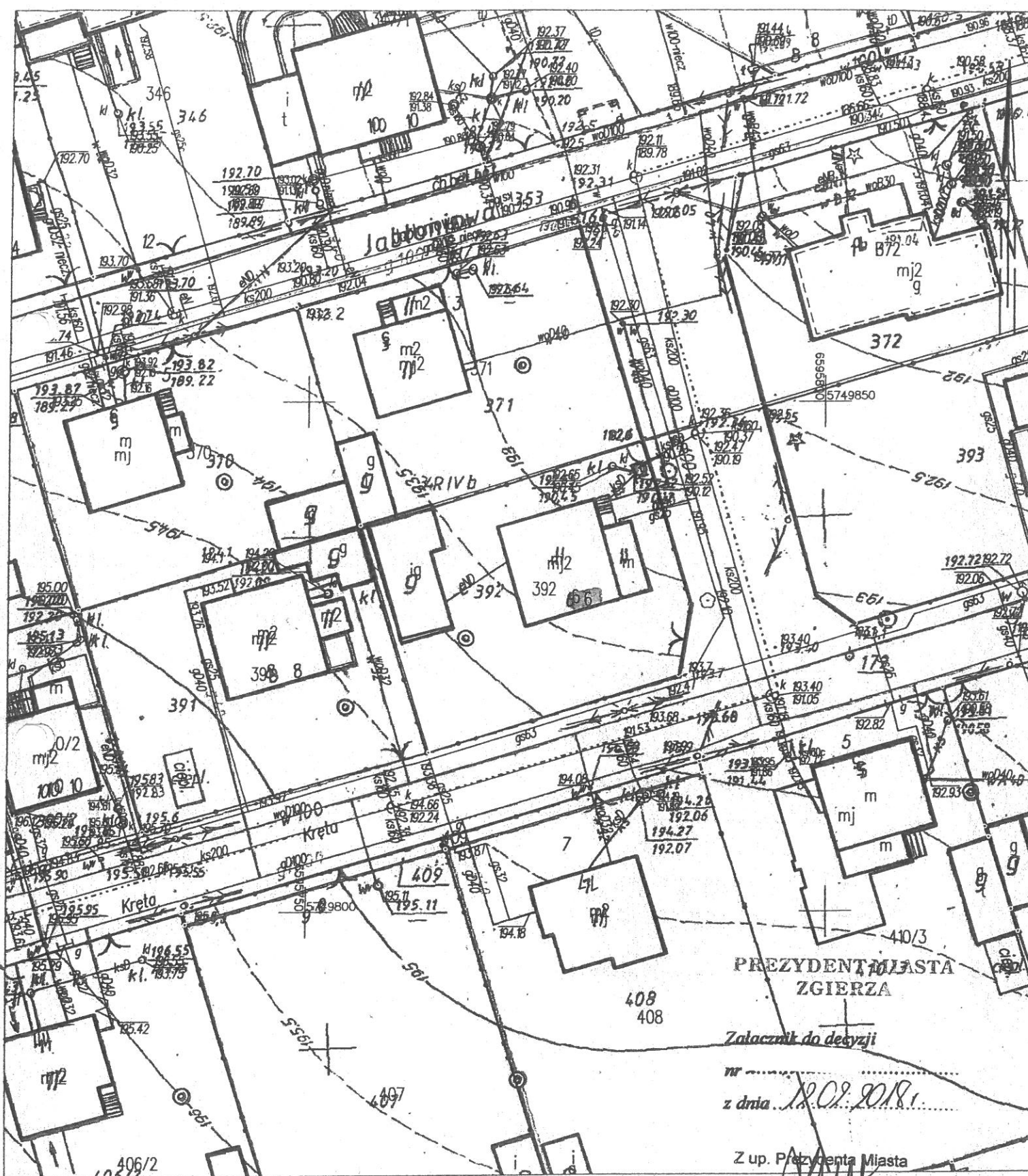
Otrzymują:

1. Wodociągi i Kanalizacja – Zgierz Sp. z o. o.
2. a/a

Dział Inwestycji		"Wodkan-Zgierz" Sp. z o.o.	
22.02.2018		21.02.2018	
L.dz. 50		L.dz. 166	
p. ....		Podpis: .....	
Stanowi integralną część Projektu Technicznego zarejestrowanego pod numerem .....			
„Wodociągi i Kanalizacja-Zgierz” Sp. z o.o.			

Województwo: łódzkie  
 Powiat: zgierski  
 Jednostka ewidencyjna: 102003\_1, Zgierz - miasto  
 Obręb: 0139, Zgierz 139 Proboszczewice  
 Działka: 392

MAPA DO CELÓW LOKALIZACYJNYCH  
 SKALA 1:500



Zgierz dn. 23.01.2018  
 Sporządził(a) wydruk-Dutkiewicz Marcin

PROJEKTANT

część Projektu  
 „Wodociągi i Kanalizacja-Zgierz”  
 Pierwszy Z-ca Naczelnika Wydziału  
 numerem 84.02  
 „Wodociągi i Kanalizacja-Zgierz”  
 Sp. z o.o.

PROJ. ODEJŚCIE BOCZNE  
 ZGIERZ ul.

mgr inż.  
 umr. bud.

Zalacznik do decyzji  
 z dnia 20.01.2018  
 Z up. Prezydenta Miasta

Potwierdza się zgodność niniejszej kopii z treścią materiału państwowego zasobu geodezyjnego i kartograficznego	
<b>Starosta Zgierski</b> Wykonujący zadania z zakresu administracji rządowej. <b>Powiatowy Ośrodek Dokumentacji Geodezyjnej i Kartograficznej</b> 95-100 ZWIĘZIŃSKA 48	
Nazwa materiału	
Identyfikator ewidencyjny materiału zasobu	2018
Data wykonania kopii	2018-01-23
Imię, nazwisko i podpis osoby reprezentującej urząd	up. STAROSTY

GEODETA



„Wodociągi i Kanalizacja – Zgierz” Sp. z o. o.  
ul. A. Struga 45  
95-100 Zgierz  
tel. 42 715-12-95, tel/fax 42 715-27-61  
e-mail: sekretariat@wodkan.zgierz.pl

Zgierz, dn.20.03.2017 r.

ul.  
95-100 Zgierz

L.dz.IT/ . /2017/MR

#### WARUNKI TECHNICZNE NR 70/03/2017

podłączenia do kanału sanitarnego stanowiącego własność „Wodociągi i Kanalizacja–Zgierz” Sp. z o.o. nieruchomości zlokalizowanej przy ulicy , dz. nr 392 obręb 139 w Zgierzu

#### Zakres podłączenia:

- podłączenie do kanału sanitarnego o średnicy 0,2 m w działce drogowej nr 353 od ul. poprzez odejście boczne zakończone studzienką kanalizacyjną zlokalizowaną na terenie działki nr 392 w odległości ~1,0 m od linii regulacyjnej.

#### Źródło powstawania ścieków:

potrzeby gospodarstwa domowego

#### Warunki techniczne podłączenia:

Rozwiązania techniczne powinny być zgodne z PN-92/B-01707 oraz z Rozporządzeniem Ministra Infrastruktury z dnia 12.04.2002 r. w sprawie warunków technicznych, jakim powinny odpowiadać budynki i ich usytuowanie (Dz. U. Nr 75 poz. 690 ze zm.), a w szczególności:

- skanalizowanie piwnic i innych pomieszczeń w budynku, położonych poniżej poziomu, z którego krótkotrwale nie jest możliwy grawitacyjny spływ ścieków, może być wykonane pod warunkiem zainstalowania urządzeń przeciwwzalewowych.

#### W dokumentacji technicznej należy:

- określić rodzaj prowadzonej działalności gospodarczej, o ile taka występuje,
- określić rodzaj odprowadzanych ścieków, ich ilości dobowe maksymalne i średnie oraz maksymalne godzinowe.

W/w wymagania stosować odpowiednio do projektowanego zakresu podłączenia posesji do kanału sanitarnego.

Projekt techniczny należy opracować na mapie do celów projektowych obejmującej całe zagadnienie projektowe.

### Uwagi ogólne:

1. Dane techniczne o istniejącym kanale sanitarnym projektant zobowiązany jest uzyskać w Dziale Dokumentacji Technicznej Spółki, tam również należy kierować wszelkie pytania związane z wydanymi warunkami technicznymi.
2. Warunki rozpoczęcia budowy przyłącza kanalizacyjnego i jego włączenia do kanału sanitarnego określa umowa o przyłączenie.
3. Do budowy przyłączy kanalizacyjnych należy stosować atestowane rury z następujących materiałów: rury kamionkowe nowej generacji, rury z tworzyw sztucznych (PCV, PE-HD, poliestrowe) oraz rury żeliwne kanalizacyjne.
4. Studzienki kanalizacyjne, poprzez które nastąpić ma włączenie przyłącza kanalizacyjnego do kanału sanitarnego należy projektować jako studzienki niewłazowe z rur karbowanych z tworzyw sztucznych zgodnie z PN-B-10729 z 1999r. ze zwieńczeniami w/g PN-EN-124 z 2000 r. średnicy  $\varnothing$  425 mm lub większej w przypadku włączenia odejścia bocznego do studni na kanale sanitarnym; w pozostałych przypadkach średnicy  $\varnothing$  600 mm lub betonowe  $\varnothing$  1000 mm /  $\varnothing$  1200 mm .
5. W przypadku włączenia odejścia bocznego do studni o średnicy mniejszej niż 1000 mm, proponowane rozwiązanie projektowe (profil) należy wstępnie uzgodnić ze Spółką.
6. W przypadku występowania lokalnych ujęć wody oraz instalacji zasilanych z tych ujęć, należy przewidzieć ich opomiarowanie bądź zainstalowanie przepływomierza na przyłączy kanalizacyjnym w celu określenia ilości ścieków odprowadzanych do kanalizacji.

### Inne uwagi:

1. Zgodnie z Art. 9 ust.1. ustawy z dn. 07.06.2001 r. o zbiorowym zaopatrzeniu w wodę i zbiorowym odprowadzaniu ścieków (tekst jednolity, Dz. U. z 2006 r. Nr 123, poz.858 ze zm.): wprowadzanie ścieków opadowych i wód drenażowych do kanalizacji sanitarnej jest zabronione.
2. Podłączenie do kanalizacji sanitarnej może nastąpić dopiero po wybudowaniu odejścia bocznego zakończonego studzienką kanalizacyjną na terenie działki nr 392 obręb 139.
3. Dokumentację projektową przedstawić do uzgodnienia w Spółce „Wodociągi i Kanalizacja – Zgierz” Sp. z o.o. wraz z decyzją drogową.

Projekt techniczny należy uzgodnić w Spółce „Wodociągi i Kanalizacja – Zgierz” Sp. z o.o. oraz dokonać zgłoszenia rozpoczęcia budowy zgodnie z zapisami umowy o przyłączenie.

W przypadku gdy po wydaniu niniejszych warunków zaistnieje ryzyko kolizji między sytuowanymi na tym samym terenie sieciami uzbrojenia terenu. Spółka informuje, że należy złożyć do Starosty Powiatu Zgierskiego wniosek o objęcie naradą koordynacyjną sytuowania projektowanego przyłącza. O sposobie, terminie i miejscu przeprowadzenia narady koordynacyjnej wnioskodawca zostanie zawiadomiony przez Starostę.

Niniejsze warunki tracą ważność po upływie dwóch lat od daty ich wydania.

Sprawę prowadzi:

tel. 42 715-12-95

**KIEROWNIK**  
Działu Dokumentacji Technicznej

mgr inż.

**DYREKTOR**  
ds. Inwestycji  
mgr inż.



## UZGODNIENIE LOKALIZACJI TRASY PRZYŁĄCZA KANALIZACYJNEGO DO BUDYNKU

Ja niżej podpisany (a) .....

zamieszkały (a) ..... Zgierz, ul. ....

potwierdzam, że:

Spółka „Wodociągi i Kanalizacja – Zgierz” Sp. z o.o.

uzgodniła ze mną następującą lokalizację trasy przyłącza kanalizacyjnego od istniejącego kanału sanitarnego

w ul. .... do budynku na działce nr 392 w Zgierzu

której jestem właścicielem /współwłaścicielem /posiadam inny tytuł prawny Rep A 5186/94

w następujący sposób: Od sieci kanalizacji sanitarnej w ulicy

- siegacze wprowadzone ze studni w kierunku posesji

- projektuje się odejście boazerne zakończone studnią rezyrwa

φ 425 mm w miejscu danego szamba. Dalej projektuje

się przyłącze kan. sanit. do budynku w kierunku do

istniejącej instalacji (zgodnie z zał. mapką).

Istniejące szamba porzucane się do likwidacji.

Głębokość wejścia instalacji do szamba wynosi:

Uzgodniona wyżej opisana trasa przyłącza kanalizacyjnego została wskazana na załączonym szkicu.

Budynek podpiwniczony (tak/nie\*).

Zagłębienie piwnic ok. ok. 1,5 m.

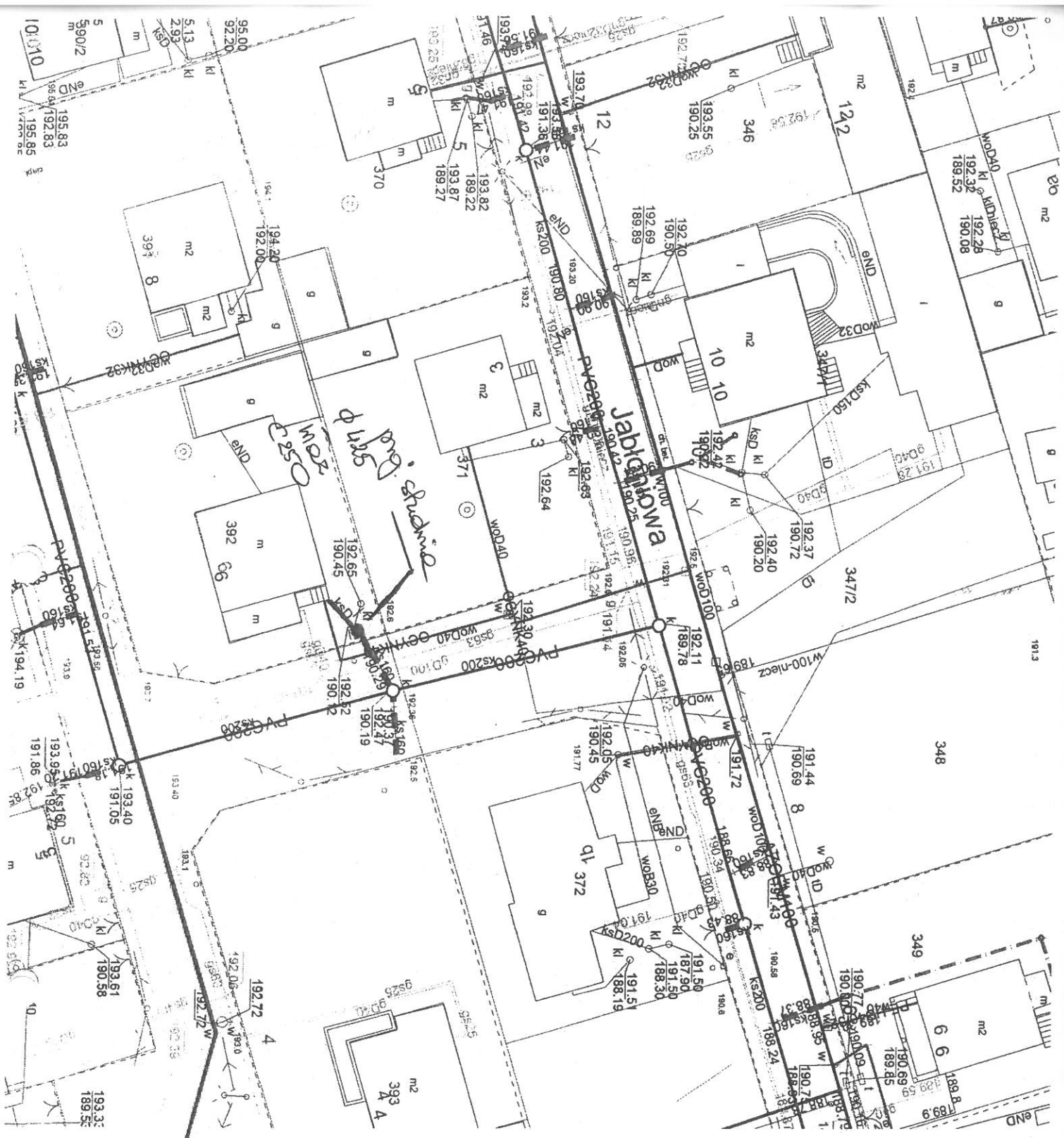
Osoba niżej podpisana wyraża zgodę na przetwarzanie swoich danych osobowych. Administratorem tych danych osobowych jest spółka „Wodociągi i Kanalizacja – Zgierz” Sp. z o.o. z siedzibą w Zgierzu przy ul. A. Struga 45. Dane osobowe będą przetwarzane zgodnie z przepisami ustawy z dnia 29 sierpnia 1997 r. o ochronie danych osobowych (Dz. U. z 2016, poz. 922) w celu realizacji przedmiotu uzgodnienia, w tym udostępnianie innym podmiotom, jeżeli wymaga tego realizacja powyższego celu oraz dla potrzeb archiwalnych. Osoba niżej podpisana ma prawo dostępu do treści swoich danych oraz ich poprawiania. Zgoda na przetwarzanie danych osobowych jest dobrowolna ale konieczna do realizacji uzgodnienia.

(czytelny podpis)

## Załącznik:

1. szkic – lokalizacja trasy przyłącza kanalizacyjnego

\*) niepotrzebne skreślić



uzgodniono ze mną punktów  
 przyłącza kanalizacji budynku przy

03.01.2018

Wik Zgierz

Stanowią integralną część Projektu Technicznego zarejestrowanego pod numerem .....  
 „Wodociągi i Kanalizacja-Zgierz” Sp. z o.o.

ARKUSZ NR 2/2  
 woj. łódzkie  
 powiat zgierski  
 m. Zgierz 102003\_1  
 obręb 102003\_1.0139  
 ul. ....

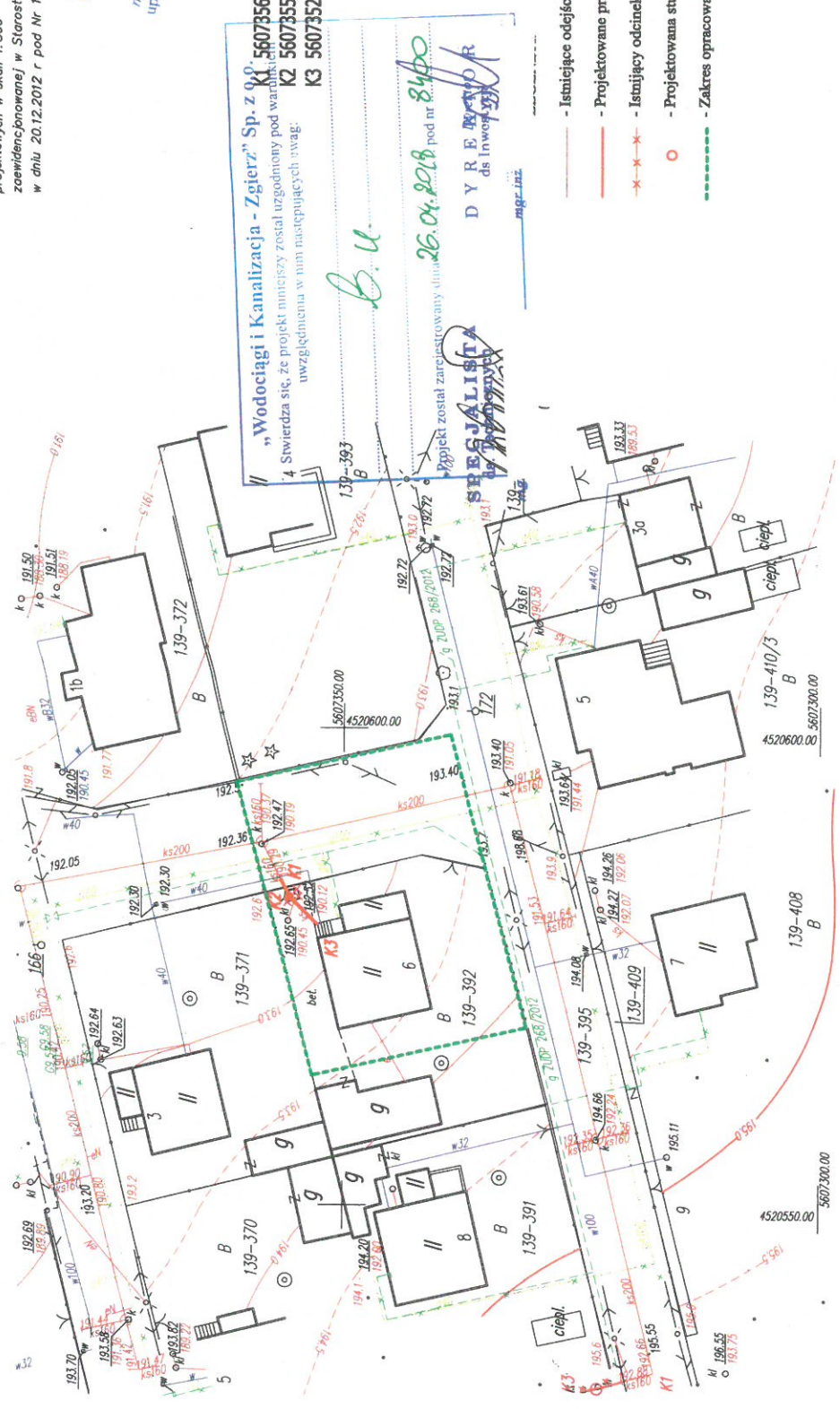
Niniejsza mapa jest fragmentem mapy  
 sytuacyjno-wysokościowej do celów  
 projektowych w skali 1:500  
 zewidencjonowanej w Starostwie Powiatowym w Zgierzu  
 w dniu 20.12.2012 r pod Nr 14869/2012

Zo zgodność z oryginałem:

**PROJEKTANT**  
 mgr inż.  
 upr. bud.

„Wodociągi i Kanalizacja - Zgierz” Sp. z o.o.  
 K1 5607356.55 4520584.06  
 K2 5607355.66 4520582.26  
 K3 5607352.76 4520579.41  
 4 Stwierdza się, że projekt niniejszy został uzgodniony pod warunkiem  
 uwzględnienia w nim następujących uwag:

*B.U.*  
 Projekt został zarejestrowany dnia 26.04.2018 pod nr 8400  
**SPECJALISTA**  
**DYREKTOR**  
 ds. Inwestycji  
 mgr inż.



- Istniejące odejście boczne kanalizacji sanit. Ø160 PVC
- Projektowane przyłącze kanalizacji sanit. Ø160 PVC
- Istniejący odcinek kanału do likwidacji/do odłączenia
- Projektowana studnia rewizyjna na terenie posesji
- Zakres opracowania

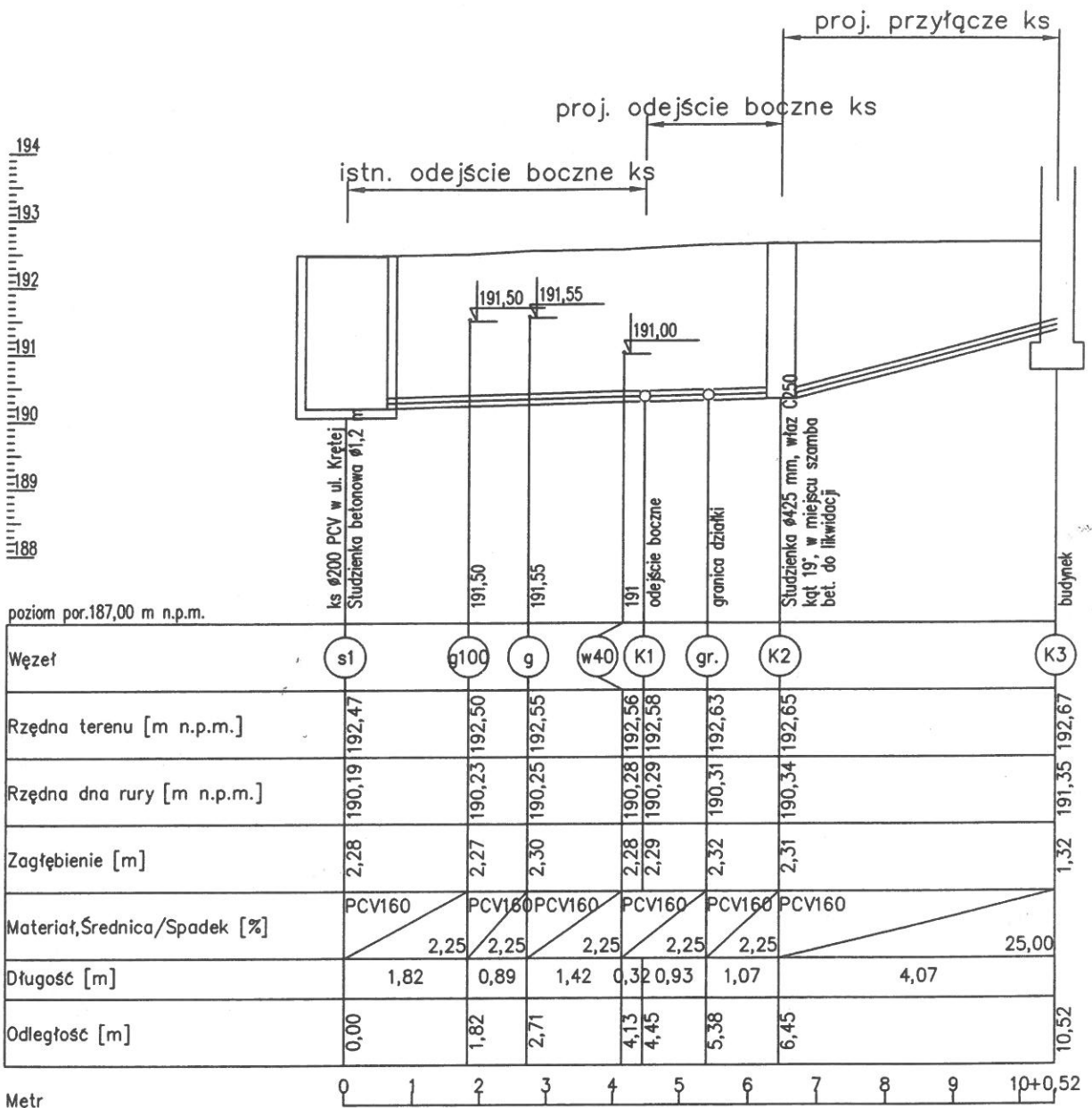
Niniejszy dokument stanowi  
 Załącznik do wniosku nr 81/18/K  
 z dnia 15.01.2015  
**SPECJALISTA ANALITYK**  
 ds. Bazy Danych  
 mgr inż.

P.O.B.A.N. ZGIERZ		PB styczeń 2018
"WODOCIĄGI I KANALIZACJA-ZGIERZ" Sp. z o.o. 95-100 ZGIERZ, ul. A. STRUGA 45		SKALA: 1:500
Projekt budowlany odejścia bocznego i przyłącza kanalizacji sanitarnej do budynku przy jeryzu - dz. nr ewid. 392 obr.139.		MR.NYS. 1
Plan zagospodarowania terenu.		Podpis
Projektant: mgr inż. I		

Mapa do celów projektowych  
 Skala 1 : 500  
 Opracowano na podstawie mapy zasadniczej  
 m. Zgierz sekcje : 112.432.1132, 1134  
 KERG Nr 917-197/2012  
 uklad 1965-poziom odniesienia "Kronstadt 60"  
 danych z ewidencji gruntów  
 oraz pomiaru w terenie w listopadzie 2012 r.

Mapa została wykonana  
 bez ustalenia obciążen  
 służebnościami gruntowymi.  
 Nie wyklucza się istnienia w terenie innych  
 przewodów o których brak jest informacji  
 w instytucjach branżowych.  
 Wynika to z zaszczyt historycznych lub  
 niedopełnienia przepisów zaliczenia  
 do inwentaryzacji.  
 ( Ustawa Prawo Geodezyjne i Kartograficzne  
 Dz. U. z 2000r. Nr 100 z późniejszymi zmianami)

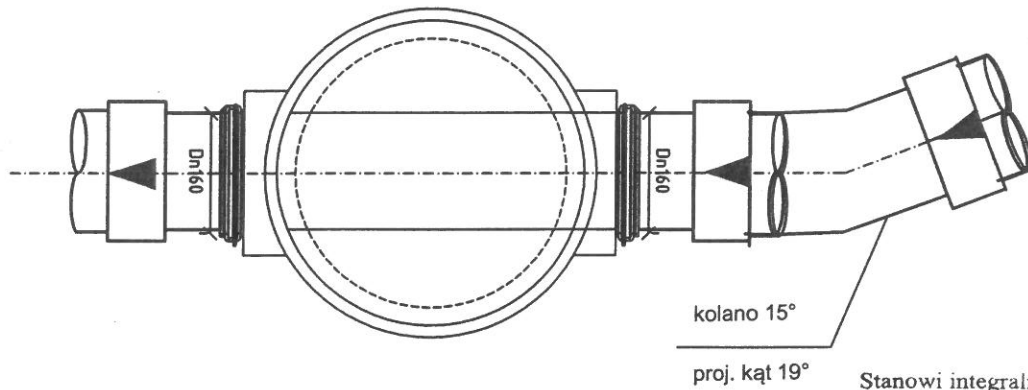
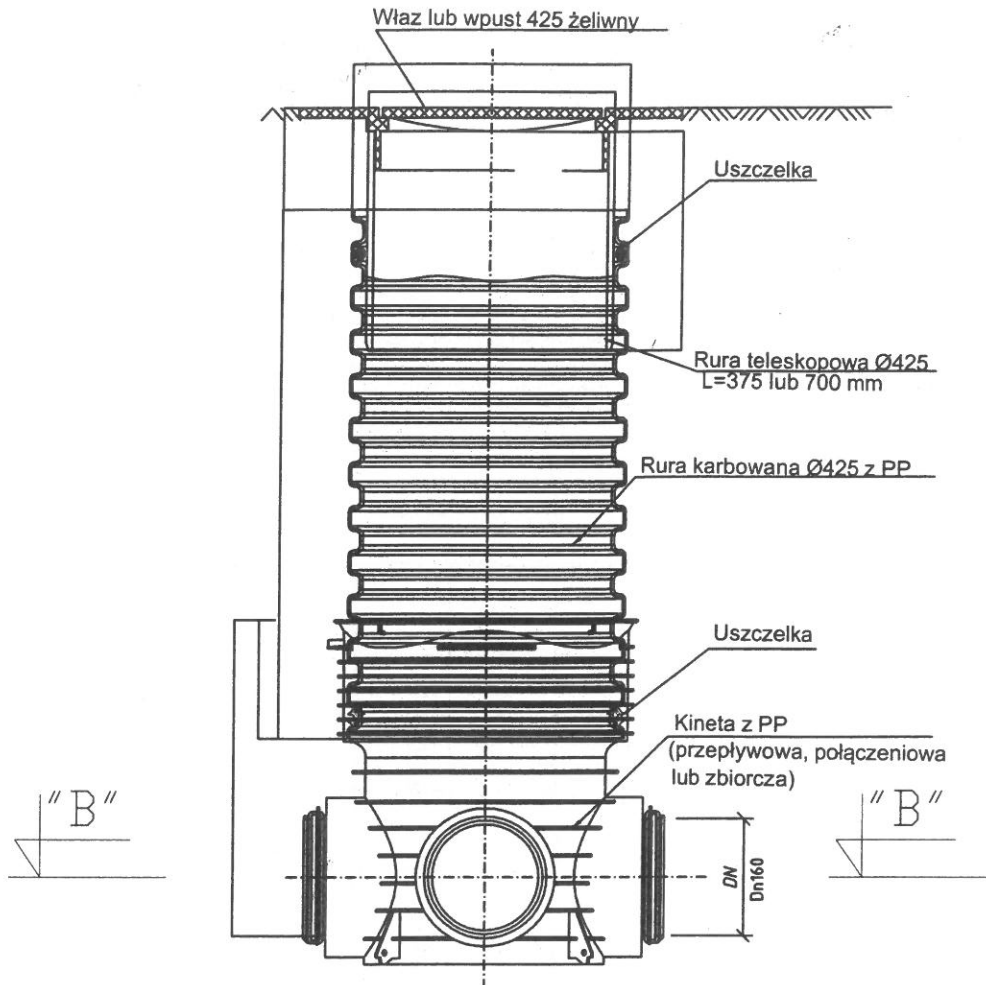
Przedsiębiorstwo Usługowo - Inżynieryjne  
 Przemysłu  
 95-100 Zgierz  
 mgr inż.  
 Rej. G.U.C. i.K. 331  
 L.k.sab. 3510-36  
 Zgierz, 07-12-2012 r.





Stanowi integralną część Projektu Technicznego zarejestrowanego pod numerem .....  
 „Wodociągi i Kanalizacja-Zgierz” Sp. z o.o.

	<b>"WODOCIĄGI I KANALIZACJA - ZGIERZ" Sp. z o.o.</b> <b>95-100 ZGIERZ, ul. A. Struga 45</b>	<b>PB</b> <b>styczeń</b> <b>2018</b>
<b>PROJEKT BUDOWLANY PRZYŁĄCZA KANALIZACJI SANITARNEJ Ø160 PVC DO BUDYNKU NA DZIAŁCE EWIDENCYJNEJ 392 OBRĘB 139 PRZY UL. I W ZGIERZU</b>		<b>SKALA</b> <b>1:100</b>
<b>Profil podłużny odejścia bocznego i przyłącza ks</b>		<b>NR RYS.2</b>
<b>Projektant: mgr inż.</b> <b>upr. bud</b>		<b>Podpisy</b> 

Niniejszy dokument stanowi Załącznik do wniosku nr 81/18/K z dnia 15.05.2018  
 SPECJALISTA ANALITYK ds. Bazy Danych  
 mgr inż.

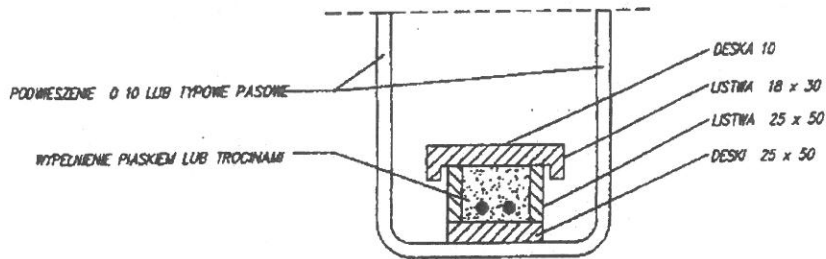


Stanowi integralną część Projektu Technicznego zarejestrowanego pod numerem .....  
 „Wodociągi i Kanalizacja-Zgierz”  
 Sp. z o.o.

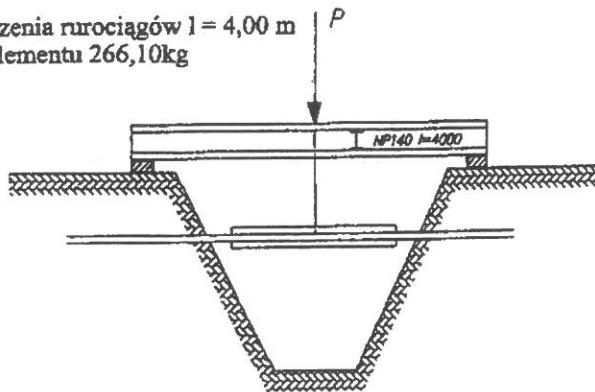
	<b>"WODOCIĄGI I KANALIZACJA - ZGIERZ" Sp. z o.o.</b> <b>95-100 ZGIERZ, ul. A. Struga 45</b>	<b>PB</b> <b>styczeń 2018</b>
<b>PROJEKT BUDOWLANY ODEJŚCIA BOCZNEGO I PRZYŁĄCZA KANALIZACJI SANITARNEJ</b> <b>Ø160 PVC DO BUDYNKU NA DZIAŁCE EWIDENCYJNEJ 392 OBRĘB 139</b> <b>PRZY UL. I W ZGIERZU</b>		<b>SKALA --</b>
<b>Kanalizacyjna studnia Ø425</b>		<b>NR RYS. 3</b>
<b>Projektant: mgr inż.</b> <b>upr. bud.</b>		<b>Podpisy</b> 

# ZABEZPIECZENIA PRZEWODÓW PODZIEMNYCH

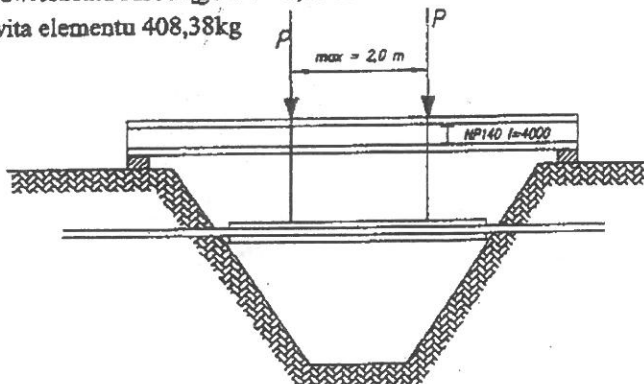
## 1. Schemat podwieszenia kabli energetycznych i telekomunikacyjnych.



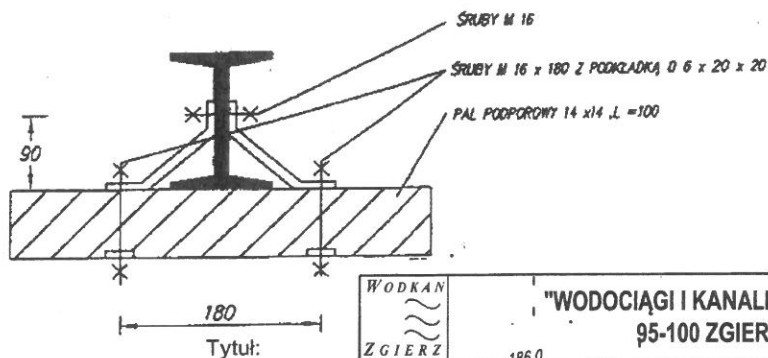
## 2. Schemat podwieszenia rurociągów $l = 4,00$ m waga całkowita elementu 266,10kg




## 3. Schemat podwieszenia rurociągów $l = 6,00$ m waga całkowita elementu 408,38kg



## 4. Szczegóły podparcia dla rozpiętości 4,00 i 6,00 m.



Stanowi integralną część Projektu Technicznego zarejestrowanego pod numerem .....  
„Wodociągi i Kanalizacja-Zgierz”  
Sp. z o.o.

	"WODOCIĄGI I KANALIZACJA - ZGIERZ" Sp. z o.o. 95-100 ZGIERZ, ul. A. Struga 45 186.0	PB styczeń 2018
	PROJEKT BUDOWLANY ODEJŚCIA BOCZNEGO I PRZYŁĄCZA KANALIZACJI SANITARNEJ Ø160 PVC DO BUDYNKU NA DZIAŁCE EWIDENCYJNEJ 392 OBRĘB 139 PRZY UL. ZGIERZU	SKALA --
	Schemat zabezpieczenia istn. rurociągów na czas budowy	NR RYS. 4
	Projektant: mgr inż. upr. bud mgr inż.	Podpisy