

**R-BUD**  
**Rafał Rydzyński**

93-558 Łódź, ul. Obywatelska 46  
tel./fax 42 637 07 40, tel. 606 970 783  
e-mail: [pracownia@rbud.com.pl](mailto:pracownia@rbud.com.pl)  
[www.rbud.com.pl](http://www.rbud.com.pl)  
NIP 829-148-18-69

## PROJEKT BUDOWLANY PRZYŁĄCZA KANALIZACJI SANITARNEJ

Inwestor:

Lokalizacja: **Zgierz**  
**dz. nr 449**  
**obr. Z-118**

Faza projektu: **Budowlany**

Branża: **Sanitarna**

Projektował: **mgr inż.**  
**upr. bud.**  
**do projektowania bez ograniczeń**  
**w specjalności instalacyjnej sanitarnej**

**mgr inż.**

Uprawnienia budowlane do projektowania  
i kierowania robotami budowlanymi bez  
ograniczeń w specjalności instalacyjnej  
w zakresie sieci instalacji urządzeń  
ciepłotycznych, wentylacyjnych i wod-kan.  
nr ewid.:

**Łódź, marzec 2018r**

## OŚWIADCZENIE

Wymagane zgodnie z art. 20 ust. 4 ustawy z dnia 7 lipca 1994r Prawo Budowlane  
z późniejszymi zmianami

Oświadczam, że dokumentacja:

### **PROJEKT BUDOWLANY PRZYŁĄCZA KANALIZACJI SANITARNEJ**

Inwestor:

ul.

Lokalizacja: **Zgierz**  
**dz. nr 449**  
**obr. Z-118**

została wykonana zgodnie z obowiązującymi przepisami oraz zasadami  
wiedzy technicznej.

Projektował: **mgr inż.**  
upr. bud. nr  
do projektowania bez ograniczeń  
w specjalności instalacyjnej sanitarnej

**mgr inż.**  
Uprawnienia budowlane do projektowania  
i kierowania robotami budowlanymi bez  
ograniczeń w specjalności instalacyjnej  
w zakresie sieci, instalacji i urządzeń  
ciepłotek. went. gazowych i wod. i  
nr ewid.:

**Opis techniczny**

**Spis treści**

1. Podstawa opracowania.....	7
2. Zakres opracowania.....	7
3. Opis techniczny.....	7
3.1. Zapotrzebowanie wody.....	7
3.2. Przyłącze kanalizacji sanitarnej.....	7
3.3. Materiał.....	8
4. Roboty ziemne.....	8
5. Uwagi.....	8
6. Wykaz współrzędnych.....	9

**Część rysunkowa**

Rys. 1 Projekt zagospodarowania terenu.

Rys. 2 Profil przyłącza kanalizacji sanitarnej.

Rys. 3 Studzienka rewizyjna DN1200.

## 1. Podstawa opracowania.

Przedmiotem niniejszego opracowania jest projekt na wykonanie przyłącza kanalizacji sanitarnej na potrzeby przebudowy i rozbudowy istniejącego budynku mieszkalnego jednorodzinnego, położonego w Zgierzu, przy ulicy: , dz. nr 136, 137/1, obręb Z-130.

Podstawę opracowania stanowi:

- zlecenie Inwestora,
- mapa sytuacyjno-wysokościowa,
- warunki techniczne nr 302/12/2014 (L.dz.IT/951/2014/AS) wydane przez „Wodociągi i Kanalizacja – Zgierz” Sp. z o.o. z dnia 12.12.2014r.,
- warunki techniczne wynikające z Dz. U. nr 8 poz. 70 z dnia 14.01.2002r.,
- Polskie Normy dotyczące instalacji wod.-kan.

## 2. Zakres opracowania.

Zakres opracowania obejmuje wykonanie przyłącza kanalizacji sanitarnej od istniejącego odejścia bocznego znajdującego się na działce nr. 449 do granicy działki nr. 136 na której znajduje się budynek celem podłączenia istniejącej instalacji kanalizacji sanitarnej do kanalizacji miejskiej w ulicy Prostej.

Ścieki socjalno-bytowe z rozbudowywanego budynku mieszkalnego odprowadzone zostaną do kanalizacji miejskiej o średnicy  $\varnothing 200\text{mm}$ , zlokalizowanej w pasie ulicy Prostej.

Wody deszczowe z dachu i utwardzeń posesji odprowadzane będą na teren zielony.

## 3. Opis techniczny.

### 3.1. Zapotrzebowanie wody.

Woda dostarczana będzie do celów socjalno - bytowych. Przyjęto, iż w budynku będzie przebywać ~ 4 osób.

#### Obliczenia średniego dobowego zapotrzebowania na wodę.

$$q_{d\ \acute{s}r} = U \times q_c = 4 \times 0,11 = 0,44 \text{ m}^3/\text{d}$$

$$q_c - 110 \text{ dm}^3/(\text{dobę } 1 \text{ osobę})$$

$$U - 4 \text{ osób,}$$

#### Obliczenia maksymalnego dobowego zapotrzebowania na wodę

$$q_{d\ \text{max}} = q_{d\ \acute{s}r} \times N_d = 0,44 \times 1,50 = 0,66 \text{ m}^3/\text{h}$$

$N_d$  – dobowy współczynnik nierównomierności rozbioru, dla mieszkalnictwa jednorodzinnego  $N_d = 1,50$

#### Obliczenia średniego godzinowego zapotrzebowania na wodę.

$$q_{h\ \acute{s}r} = q_{d\ \acute{s}r} : \tau = 0,44 : 18 = 0,025 \text{ m}^3/\text{h}$$

$$\tau - 18 \text{ h/d} - \text{czas użytkowania instalacji,}$$

#### Obliczenia maksymalnego godzinowego zapotrzebowania na wodę.

$$q_{h\ \text{max}} = q_{h\ \acute{s}r} \times N_h = 0,025 \times 6,65 = 0,17 \text{ m}^3/\text{h}$$

$$N_h = 9,32 \times U^{-0,244} = 9,32 \times 4^{-0,244} = 6,65$$

### 3.2. Przyłącze kanalizacji sanitarnej.

W ulicy Prostej zlokalizowana jest sieć kanalizacji sanitarnej o średnicy  $\varnothing 200\text{mm}$ . Do działki nr 136 poprowadzone jest odejście boczne DN 160 PVC, poprzez projektowane przyłącze od istniejącego odejścia bocznego do projektowanej wg odrębnego opracowania studzienki kanalizacyjnej zlokalizowanej na terenie działki nr 136 odprowadzane będą ścieki socjalno-bytowe z projektowanego budynku mieszkalnego, jednorodzinnego.

Odcinek przyłącza należy zaprojektować o tej samej średnicy i spadku co odejście boczne.

Przyłącze kanalizacyjne należy wykonać z rur z tworzyw sztucznych PCV. Rur nie wolno zalewać betonem.

Włączenie należy wykonać pod nadzorem „Wodociągi i Kanalizacja – Zgierz” Sp. z o.o.

Przepływ obliczeniowy dla kanalizacji sanitarnej dla projektowanego budynku wg PN-EN 12056. Wartość odpływu jednostkowego DU dla przyborów sanitarnych w projektowanym budynku wynosi:

- zlewozmywak	szt. 1 x 0,8	= 0,8
- umywalka	szt. 2 x 0,5	= 1,0
- pralka automatyczna	szt. 1 x 0,8	= 0,8
- zmywarka	szt. 1 x 0,8	= 0,8
- wanna	szt. 1 x 0,8	= 0,8
- miska ustępowa	szt. 2 x 2,0	= 4,0

DU = 8,2

$K = 0,5 \text{ dm}^3/\text{s}$  (odpływ charakterystyczny, zależny od przeznaczenia budynku)

$Q_w = K \times DU^{1/2} = 0,5 \times 8,2^{1/2}$

$Q_w = 1,43 \text{ dm}^3/\text{s}$

Studzienkę rewizyjną zaprojektowano z kręgów DN1200 z betonu C35/45 prefabrykat. Kręgi łączone na uszczelkę gumową. Wykonanie jako przejezdne. Połączenia poniżej 1,5m głębokości wykonać jak dla gruntów nawodnionych. Studzienkę wyposażać w klamry złączowe żeliwne epoksydowane a dno wyprofilować dla danego typu studni w formie łączenia lub przelotu. Włazy studni D=600mm klasy D400. Projektowaną studzienkę rewizyjną należy zabezpieczyć przeciwwilgociowo dwukrotnie Abizolem P.+G. Przejścia przewodu przez ścianki studzienek wykonać w tulejach segmentowanych o odpowiedniej średnicy.

Pozostałe szczegóły w części rysunkowej projektu.

Wody deszczowe z utwardzeń posesji odprowadzane będą na teren zielony.

Przyłącze kanalizacji przed zasypaniem zgłosić do odbioru w „Wodociągi i Kanalizacja – Zgierz” Sp. z o.o., oraz do powykonawczej inwentaryzacji geodezyjnej.

### 3.3. Materiał.

Dla stosowanych materiałów dla rozpatrywanej budowy należy zapewnić zgodności z wymaganiami n/w ustaw oraz aktów wykonawczych.

Ustawa z dnia 16.04.2004r. o wyrobach budowlanych (Dz. U. z 2004r. Nr92 poz. 881) oraz Ustawa z dnia 30.08.2002r. o systemie oceny zgodności ( Dz. U. z 2004r. nr 204 poz. 2087 z późniejszymi zmianami.)

### 4. Roboty ziemne.

Roboty ziemne prowadzić metodą mechaniczną a w miejscach krzyżowania się z uzbrojeniem podziemnym prace prowadzić ręcznie z zachowaniem szczególnej ostrożności.

Wykopy należy zabezpieczyć przez szalowanie.

Pod kanalizację należy wykonać podsypkę z piasku grubości 15cm.

Zасыпка warstwy ochronnej o wysokości 30cm ponad wierzch rury wymaga zagęszczenia przez ubijanie do 95% zmodyfikowanej wartości Proctora.

Zасыпkę wykopu powyżej warstwy ochronnej należy wykonać gruntem z zagęszczeniem wymaganym dla nawierzchni wierzchniej.

Rury należy układać tak, żeby podparcie ich było jednolite. Podczas prac wykonawczych musi być zwrócona szczególna uwaga na zabezpieczenie rur przed przemieszczaniem się podczas wypełniania wykopu.

Obsypka przewodu kanalizacyjnego musi być prowadzona aż do uzyskania grubości przynajmniej 20cm ( po zagęszczeniu ) powyżej wierzchu rury.

Materiał użyty na podsypkę i obsypkę rur z tworzyw nie może zawierać ostrych kamieni lub łamanego materiału i nie może być zamrznięty.

### 5. Uwagi.

- 1) Roboty instalacyjne może wykonywać jedynie jednostka posiadająca właściwe uprawnienia budowlane oraz zezwolenie na prowadzenie prac wydane przez gestora sieci.
- 2) Wszystkie wykopy winny być odpowiednio oznakowane, zabezpieczone i oświetlone od zmroku do świtu.
- 3) W miejscach przejść dla pieszych należy wykonać kładki nocą oświetlone.
- 4) Podczas wykonywania wykopów zwrócić uwagę na nieujawnione instalacje.

- 5) Wszelkie odstępstwa od nin. projektu winny być uzgodnione z inspektorem nadzoru, gestorem sieci a w przypadku zmiany przebiegu trasy z Z.U.D.P.
- 6) Wykonanie i odbiór robót budowlano instalacyjnych, należy dokonać zgodnie z Warunkami Technicznymi Wykonania i odbioru Robót Budowlano-Montażowych.

**6. Wykaz współrzędnych.**

**– przyłączy kanalizacji sanitarnej**

	<b>X</b>	<b>Y</b>
ks1	5746062.82	6597698.51
SR1	5746061.28	6597699.79

Opracował:

**mgr inż.**

Uprawnienia budowlane do projektowania i kierowania robotami budowlanymi, bez ograniczeń w specjalności instalacyjnej w zakresie sieci, instalacji i urządzeń cieplnych, wentylacyjnych, gazowych, wodociągowych i kanalizacyjnych.  
nr ewid.: 11



**INFORMACJA DOTYCZĄCA BEZPIECZEŃSTWA  
I OCHRONY ZDROWIA**

**PROJEKT BUDOWLANY  
PRZYŁĄCZA KANALIZACJI SANITARNEJ**

Inwestor:

Adres: **Zgierz  
dz. nr 449  
obr. Z-118**

Faza projektu: **Budowlany**

Branża: **Sanitarna**

Projektował: **mgr inż. .  
upr. nr**

**mgr inż. Rafał Ryczyński**  
Uprawnienia budowlane do projektowania  
i kierowania robotami budowlanymi bez  
ograniczeń w specjalności instalacyjnej  
w zakresie sieci instalacji urządzeń,  
ciepłowniczych, gazowych i wodociąg.  
nr ewid.:

## 1. Informacja bezpieczeństwa i ochrony zdrowia.

W związku z projektem na wykonanie przyłącza kanalizacji sanitarnej na potrzeby przebudowy i rozbudowy istniejącego budynku mieszkalnego jednorodzinnego, położonego w Zgierzu, przy ulicy ..., dz. nr 136, 137/1, obręb Z-130, należy przestrzegać zagadnienia zgodnie z Rozporządzeniem Ministra Infrastruktury z dnia 23 czerwca 2003r (Dz. U. Nr 120 poz. 1126) w sprawie informacji dotyczącej bezpieczeństwa i ochrony zdrowia oraz planu bezpieczeństwa i ochrony zdrowia.

### ✓ Zakres robót dla całego zamierzenia budowlanego oraz kolejność realizacji poszczególnych obiektów

- Wytrasowanie osi projektowanych przewodów i granic placu budowy,
- Wykonanie wykopów technologicznych,
- Roboty budowlano montażowe,
- Prace odbiorowe,
- Odtworzenie nawierzchni.

### ✓ Wykaz istniejących obiektów budowlanych

Zagospodarowanie terenu:

- Istniejąca sieć wody w terenie
- Istniejące doziemne kable telefoniczne
- Istniejąca sieć kanalizacji sanitarnej
- Istniejące doziemne kable elektryczne.

### ✓ Elementy zagospodarowania działki, które mogą stwarzać zagrożenie bezpieczeństwa i zdrowia ludzi

- Istniejące doziemne kable elektryczne.

### ✓ Przewidywane zagrożenia występujące podczas realizacji robót budowlanych

- wykonywanie wykopów,
- roboty wykonywane przy użyciu dźwigu,
- roboty ziemne związane z przemieszczeniem lub zagęszczeniem gruntu,
- obsługa i praca mechanicznego i elektrycznego sprzętu budowlanego,
- wykonywanie wykopu - głębokość wykopu powyżej 1,0m.

### ✓ Sposób prowadzenia instruktażu pracowników przed przystąpieniem do realizacji robót szczególnie niebezpiecznych

- bezpośredni nadzór nad bezpieczeństwem i ochroną zdrowia na stanowiskach pracy sprawują kierownik budowy lub kierownicy robót stosownie do zakresu obowiązku,
- pracownicy dopuszczeni do prac budowlano montażowych powinni posiadać kwalifikacje zawodowe i uprawnienia,
- przeszkolenie pracowników w zakresie BHP przed rozpoczęciem realizacji prac przez uprawnioną do tego celu osobę,
- systematyczne kontrolowanie poprawności wykonywania robót w zakresie zgodności z przepisami BHP,

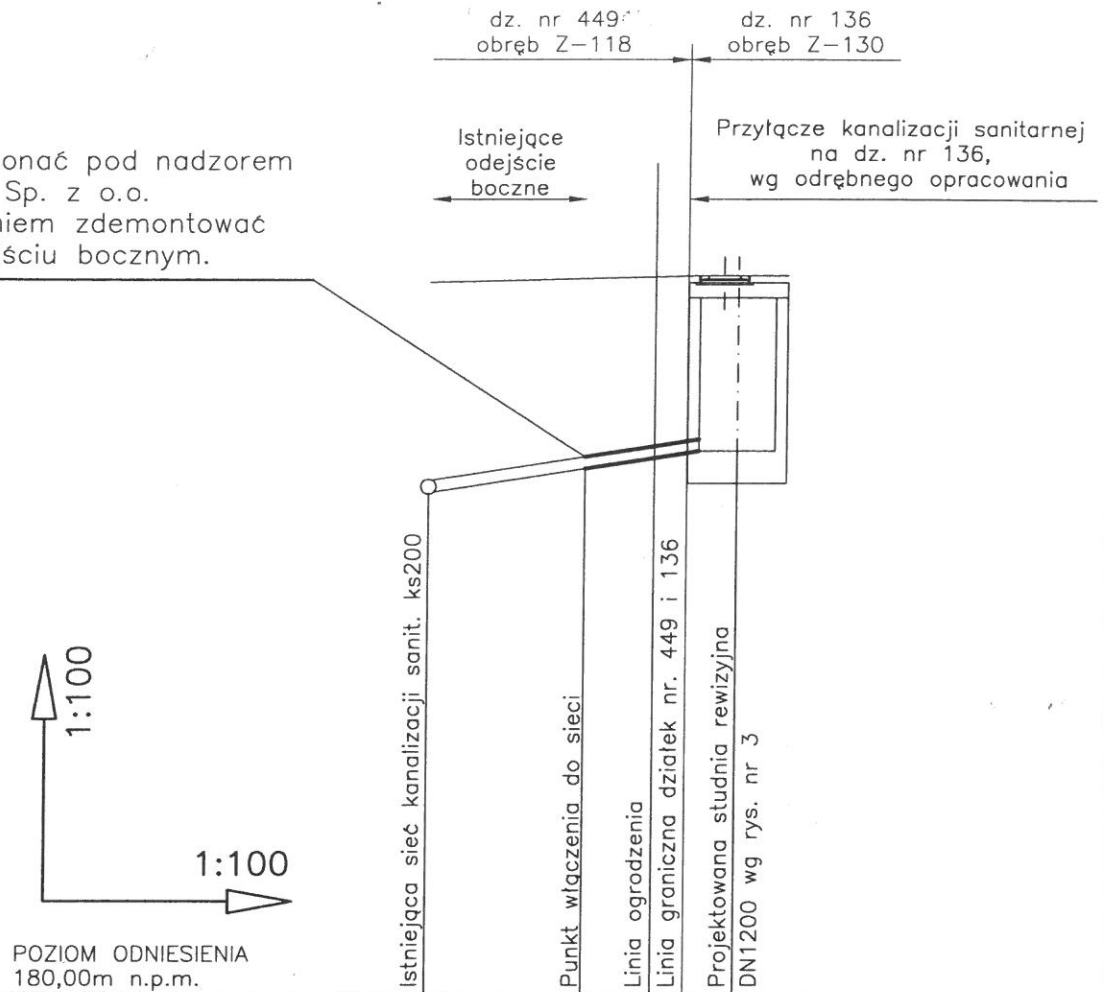
### ✓ Wskazanie środków technicznych i organizacyjnych, zapobiegających niebezpieczeństwom

- systematyczne kontrolowanie poprawności wykonywania robót w zakresie zgodności z przepisami BHP,
- wykonywanie wykopu o bezpiecznym nachyleniu ścian,
- zabezpieczenie wykopów,
- szczegółowy nadzór nad pracami wykonywanymi w rejonie sieci istniejącego uzbrojenia terenu (w razie konieczności w bezpośrednim sąsiedztwie tych sieci robót należy prowadzić ręcznie).

**mgr inż.**  
Uprawnienia do projektowania i kierowania robotami budowlanymi oraz ograniczeń w specjalności instalacyjnej w zakresie sieci, instalacji i urządzeń cieplnych, wentylacyjnych, gazowych i wodociągowych  
Opracował: [imię] [nazwisko] [tytuł]  
Ar ewid.: [numer]  
04



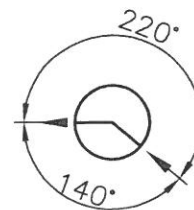
Włączenie wykonać pod nadzorem  
WiK – Zgierz Sp. z o.o.  
Przed włączeniem zdemontować  
korek na odejściu bocznym.



POZIOM ODNIESIENIA  
180,00m n.p.m.

RZĘDNA TERENU	199,44	199,44	199,49	199,53
POKRYCIE RUR [m]	2,61	2,63	2,36	2,17
RZĘDNA DNA RUR	196,63	196,65	196,97	197,20
SPADEK	15,5%			
ŚREDNICA RUR	Ø160PVC SN8			
ODLEGŁOŚĆ [m]		-2,1-	-2,0-	
DŁUGOŚĆ TRASY [m]	0,0	2,1	4,1	

ks1 SR1



4,1 m

180326

Obiekt: PROJEKT BUDOWLANY PRZYŁĄCZA KANALIZACJI SANITARNEJ Zgierz, dz. nr 449, obr. Z-118.	Faza: PB
	Skala: 1:100/1:100
Nazwa rysunku: PROFIL PRZYŁĄCZA KANALIZACJI SANITARNEJ	Branża: sanitarna
	Data: marzec 2018r
Projektował: mgr inż.	Nr rysunku: 2

PKP Polskie Linie Kolejowe S.A.  
Zakład Linii Kolejowych w Łodzi  
Dział Nawierzchni, Obiektów Inżynierskich,  
Budynków i Budowli  
ul. Tuwima 28, 90-002 Łódź  
tel. + 48 42 205 53 40  
tel. kom. + 48 608 380 149  
fax + 48 42 205 52 07  
sekretariat.lodz@plk-sa.pl  
www.plk-sa.pl

  
PKP POLSKIE LINIE KOLEJOWE S.A.

IZDK-505-17/2016

Łódź, dn. 23.02.2016 r.

Dot.: wstępnego uzgodnienia

ul.  
95-100 Żgierz

W odpowiedzi na pismo z dnia 04.09.2015 r. Zakład Linii Kolejowych w Łodzi uzgadnia wstępnie lokalizację przyłącza kanalizacji sanitarnej na działce nr 449 obręb Z-118 w Żgierzu w km 58,677 linii kolejowej nr 15 Bednary – Łódź Kaliska.

Zgodę na wykonanie w/w robót na terenie PKP udzielane będzie na podstawie uzgodnionego przez Zakład Linii Kolejowych w Łodzi projektu budowlanego w zakresie robót prowadzonych na terenie kolejowym. Projekt musi być sporządzony na kolejowej mapie geodezyjnej (z klauzulą, że służy do celów projektowych), którą można uzyskać w PKP S.A. Oddział Gospodarowania Nieruchomościami – Wydział Geodezji w Warszawie, ul. Targowa 74. Projekt musi być kompletny, wykonany zgodnie z Rozporządzeniem Ministra Infrastruktury z dnia 03.07.2003 r. w sprawie szczegółowego zakresu i formy projektu budowlanego (Dz. U. nr 120, poz. 1133).

Projekt podlega uzgodnieniu w PKP Energetyka S.A. Zakład Łódzki ul. Tuwima 28, 90-002 Łódź oraz w TK Telekom Spółka z o.o. ul. Kijowska 10/12A, 03-743 Warszawa.

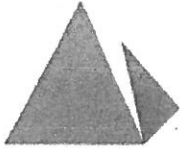
Uzgodnienie projektu budowlanego i wydanie warunków prowadzenia robót jest odpłatne, zgodnie z obowiązującym cennikiem: uzgodnienie projektu – 454,04 zł., wynajęcie terenu PKP na czas budowy – 5,60 zł./m<sup>2</sup>/dobę, ewentualny nadzór pracownika PKP w czasie robót 45,41 zł./h. Do powyższych opłat należy doliczyć 23% VAT.

Opracował:

tel.

e-mail:

  
DYREKTOR  
z-ca ds. technicznych  
sk



**PKP UTRZYMANIE**

Warszawa, 12.10.2015 r.

UTRT1 Warszawa

e-mai

Tel.

Nr pisma: UTD1-504-612/2015

ul.  
95-100

Dotyczy: „Wniosek o uzgodnienie lokalizacji przyłącza”.

PKP Utrzymanie Sp. z o. o. w odpowiedzi na pismo Zgierz dnia 04.09.2015 r. dotyczące „Wniosek o uzgodnienie lokalizacji przyłącza”, uzgadnia lokalizację ww. inwestycji z następującymi uwagami:

1. Bez uwag
2. Uzgodnienie dotyczy wyłącznie infrastruktury własności Spółki PKP Utrzymanie.

Powyższe warunki techniczne są ważne do dnia 11.10.2017 r.  
W załączeniu 1 kpl. uzgodnionej dokumentacji.

DYREKTOR BIURA



Łódź dnia 12.01.2016r.  
ERD2-5717-001/2016

ul.  
95-100 z

PKP Energetyka S.A. Oddział w Warszawie – Dystrybucja Energii Elektrycznej, Łódzki Rejon Dystrybucji nie wnosi uwag do trasy przyłącza kanalizacji sanitarnej na działce nr 449 obr. Z-118 zlokalizowanej w Zgierz. Pozostałe wymagania:

1. Projektowana budowa przyłącza kanalizacyjnego, na określonych powyżej odcinkach, może kolidować z czynnymi liniami kablowymi SN, kablami sterowania lokalnego oraz kablami linii nn 0,4kV których właścicielem jest PKP Energetyka S.A.
2. Budowa przyłącza będzie odbywać się w oparciu o uprawnomocnione pozwolenie na budowę oraz warunki określone przez właściciela terenu na podstawie uzgodnionej dokumentacji techniczno – prawnej.
3. Prace należy prowadzić pod nadzorem PKP Energetyka S.A. Oddział w Warszawie – Usługi Zakład Łódzki, ul. Tuwima 28 90-002 Łódź (**Sekcja Zasilania Elektroenergetycznego w Łodzi**)
4. Prace budowlane nie mogą powodować zakłóceń w pracy sieci i urządzeń elektroenergetycznych PKP Energetyka S.A.
5. Wszelkie prace należy wykonać zgodnie z ogólnie obowiązującymi przepisami oraz normami.
6. Prace związane z bezpośrednią przebudową, ochroną czynnej sieci dystrybucyjnej PKP Energetyka S.A. powinien wykonywać podmiot, który posiada udokumentowane doświadczenie w wykonywaniu prac o podobnym zakresie rzeczowym.
7. Koszty wszelkich robót i napraw uszkodzeń infrastruktury PKP Energetyka S.A., powstałe w wyniku prowadzonych prac jak i wynikającego z wadliwego ich wykonania lub prowadzenia ich bez nadzoru, ponosi Inwestor/Wykonawca.
8. Warunki ważne są 1 rok od daty ich określenia.

Z poważaniem:

Kierownik Rejonu

PKP Energetyka S.A.  
z siedzibą w Warszawie  
ul. Hoża 63/67  
00-681 Warszawa  
Oddział w Warszawie-  
Dystrybucja Energii elektrycznej  
Łódzki Rejon Dystrybucji  
tel. +48 42 205 53 78  
fax +48 42 205 57 30  
ed.rd2@pkpenergetyka.pl

Sąd Rejonowy dla m. st. Warszawy  
XII Wydział Gospodarczy  
Krajowego Rejestru Sądowego  
numer KRS 0000322634

NIP: 526-25-42-704  
REGON: 017301607  
kapitał zakładowy: 844 885 320,00 zł  
(wpłacony w całości)



**„Wodociągi i Kanalizacja – Zgierz” Sp. z o. o.**  
ul. A. Struga 45  
95-100 Zgierz  
tel. 42 715-12-95, tel/fax 42 715-27-61  
e-mail: sekretariat@wodkan.zgierz.pl

Zgierz, dn. 12.12.2014 r.



ul. /

L.dz.IT/951/2014/AS



#### **WARUNKI TECHNICZNE NR 302/12/2014**

podłączenia do kanału sanitarnego stanowiącego własność Spółki „Wodociągi i Kanalizacja – Zgierz” Sp. z o.o., nieruchomości złożonej z działek nr 136, 137/1 przy ulicy w Zgierzu.

#### **Zakres podłączenia:**

- podłączenie do kanału sanitarnego o średnicy 0,2 m w ul. Prostej, poprzez odejście boczne zakończone studzienką kanalizacyjną zlokalizowaną na terenie działki nr 136 lub 137/1 w odległości ~1,0 m od linii regulacyjnej.

#### **Źródło powstawania ścieków:**

potrzeby gospodarstwa domowego.

#### **Warunki techniczne podłączenia:**

rozwiązania techniczne powinny być zgodne z PN-92/B-01707 oraz z Rozporządzeniem Ministra Infrastruktury z dnia 12.04.2002 r. w sprawie warunków technicznych, jakim powinny odpowiadać budynki i ich usytuowanie (Dz. U. Nr 75 poz. 690) wraz z ich późniejszymi zmianami, a w szczególności:

- skanalizowanie piwnic i innych pomieszczeń w budynku, położonych poniżej poziomu, z którego krótkotrwale nie jest możliwy grawitacyjny spływ ścieków, może być wykonane pod warunkiem zainstalowania urządzeń przeciwwzalewowych.

#### **W dokumentacji technicznej należy:**

- określić rodzaj prowadzonej działalności gospodarczej, o ile taka występuje,
- określić rodzaj odprowadzanych ścieków, ich ilości dobowe maksymalne i średnie oraz maksymalne godzinowe.

Wyżej wymienione wymagania stosować odpowiednio do projektowanego zakresu podłączenia posesji do kanału sanitarnego.

Projekt techniczny należy opracować na mapie do celów projektowych obejmującej całe zagadnienie projektowe.

**Uwagi ogólne:**

1. Dane techniczne o istniejącym kanale sanitarnym projektant zobowiązany jest uzyskać w Dziale Dokumentacji Technicznej Spółki, tam również należy kierować wszelkie pytania związane z wydanymi warunkami technicznymi.
2. Warunki rozpoczęcia budowy przyłącza kanalizacyjnego i jego włączenia do kanału sanitarnego określa umowa o przyłączenie.
3. Do budowy przyłączy kanalizacyjnych należy stosować atestowane rury z następujących materiałów: rury kamionkowe nowej generacji, rury z tworzyw sztucznych PCV oraz rury żeliwne kanalizacyjne.
4. Studzienki kanalizacyjne, poprzez które nastąpić ma włączenie przyłącza kanalizacyjnego do kanału sanitarnego należy projektować jako studzienki niewłazowe z rur karbowanych z tworzyw sztucznych zgodnie z PN-B-10729 z 1999r. ze zwieńczeniami w/g PN-EN-124 z 2000 r. średnicy  $\varnothing$  425 mm lub większej w przypadku włączenia odejścia bocznego do studni na kanale sanitarnym; w pozostałych przypadkach średnicy  $\varnothing$  600 mm lub betonowe  $\varnothing$  1000 mm /  $\varnothing$  1200 mm .
5. W przypadku włączenia odejścia bocznego do studni o średnicy mniejszej niż 1000 mm, proponowane rozwiązanie projektowe (profil) należy wstępnie uzgodnić ze Spółką.
6. W przypadku występowania lokalnych ujęć wody oraz instalacji zasilanych z tych ujęć, należy przewidzieć ich opomiarowanie bądź zainstalowanie przepływomierza na przyłączy kanalizacyjnym w celu określenia ilości ścieków odprowadzanych do kanalizacji.

**Inne uwagi:**

1. Zgodnie z Art. 9 ust.1. ustawy z dn. 07.06.2001 r. o zbiorowym zaopatrzeniu w wodę i zbiorowym odprowadzaniu ścieków (tekst jednolity, Dz. U. z 2006 r. Nr 123, poz.858 z późn. zm.): wprowadzanie ścieków opadowych i wód drenażowych do kanalizacji sanitarnej jest zabronione.
2. Podłączenie do kanalizacji sanitarnej może nastąpić dopiero po wybudowaniu odejścia bocznego zakończonego studzienką kanalizacyjną na terenie działki nr 136 lub 137/1
3. Dokumentację projektową przedstawić do uzgodnienia w Spółce „Wodociągi i Kanalizacja – Zgierz” Sp. z o.o. wraz z decyzją drogową.

Projekt techniczny należy uzgodnić w ZUDP i w Spółce „Wodociągi i Kanalizacja – Zgierz” Sp. z o.o. oraz należy dokonać zgłoszenia rozpoczęcia budowy w Starostwie Powiatowym.

Niniejsze warunki tracą ważność po upływie dwóch lat od daty ich wydania.

Sprawę prowadzi:

**INSPEKTOR**  
d/s Dokumentacji Technicznej

.....  
tel. 42 715-12-95 wew. 67

  
**P.o. DYREKTOR**  
ds. Inwestycji  
inż.

Warszawa, 28.10.2015.

Ref. : Artur Beblociński  
Stanowisko ds. dokumentacji technicznej  
Tel.: +48 22 47 37 755  
Tel.: +48 697 045 050  
Fax: +48 22 47 37 448  
e-mail: a.beblocinski@tktelekom.pl

ul.

Nr ref.: LBPSa-508-0398/15

Dotyczy: **Uzgodnienie lokalizacji kanalizacji sanitarnej – działka 449 obr. Z-118 (teren zamknięty), 136 obr. Z-130 (teren otwarty) w Zgierzu przy ul.**

W odpowiedzi na pismo firmy PAAS, reprezentowanej przez Panią Agnieszki Siuda, z dnia 04.09.2015. w sprawie **uzgodnienia lokalizacji kanalizacji sanitarnej – działka 449 obr. Z-118 (teren zamknięty), 136 obr. Z-130 (teren otwarty) w Zgierzu przy ul.** TK Telekom Sp. z o.o. uzgadnia bez uwag przedłożoną dokumentację projektową przedmiotowej inwestycji.

W tej lokalizacji w/w inwestycja nie koliduje z infrastrukturą własności spółki TK Telekom Sp. z o.o.

Uzgodnienie jest ważne do dnia 31. października 2017.

W załączeniu:

- 1 egz. projektu.

Z poważaniem

specjalista ds. dokumentacji  
technicznej





x = 5746100  
y = 6597600

# Mapa do celów projektowych

skala 1:500

Mapę niniejszą wykonano na podstawie mapy zasadniczej m. Zgierz -  
sekcja 112.434.0714, 112.434.0732 oraz pomiaru uzupełniającego z miesiąca listopada 2014r.  
1. Układ współrzędnych: "2000"  
2. Pozost odniesienia: Konstoid "60"

**UWAGA:**  
W miejscach oznaczonych ① ②  
w przebiegu przewodów nie ustalony,  
proba wykroto oporow nie dla rzutaku  
Przemyslowe zakladowe, asfializowane  
przy pracach ziemnych.

Zobowiązania wg załącznika do projektu, dokumentacji technicznej, w tym w tym celu geodezyjnej, kartograficznej, których realizacja jest warunkiem koniecznym do realizacji, wykonania i utrzymania przedmiotu zamówienia, zwanego, stosownie do potrzeb, realizacją.	
Wskazany zadanie z zakresu: inżynierii radiowej, Pomiarowy Ostrzeżeniowy, Odczytujący, 95-102 Zgierz, ul. ...	Starosta Zgierski
Klasyfikacja zamówienia: P.1020.201 5.	509
Data wystąpienia powiadomienia o ewentualnej ingerencji: 2015-02-05	STAROSTY
Inne oznaczenia i podział osady rezerwacyjnej organ	

x = 5746000  
y = 6597600

woj. łódzkie

powiat zgierski

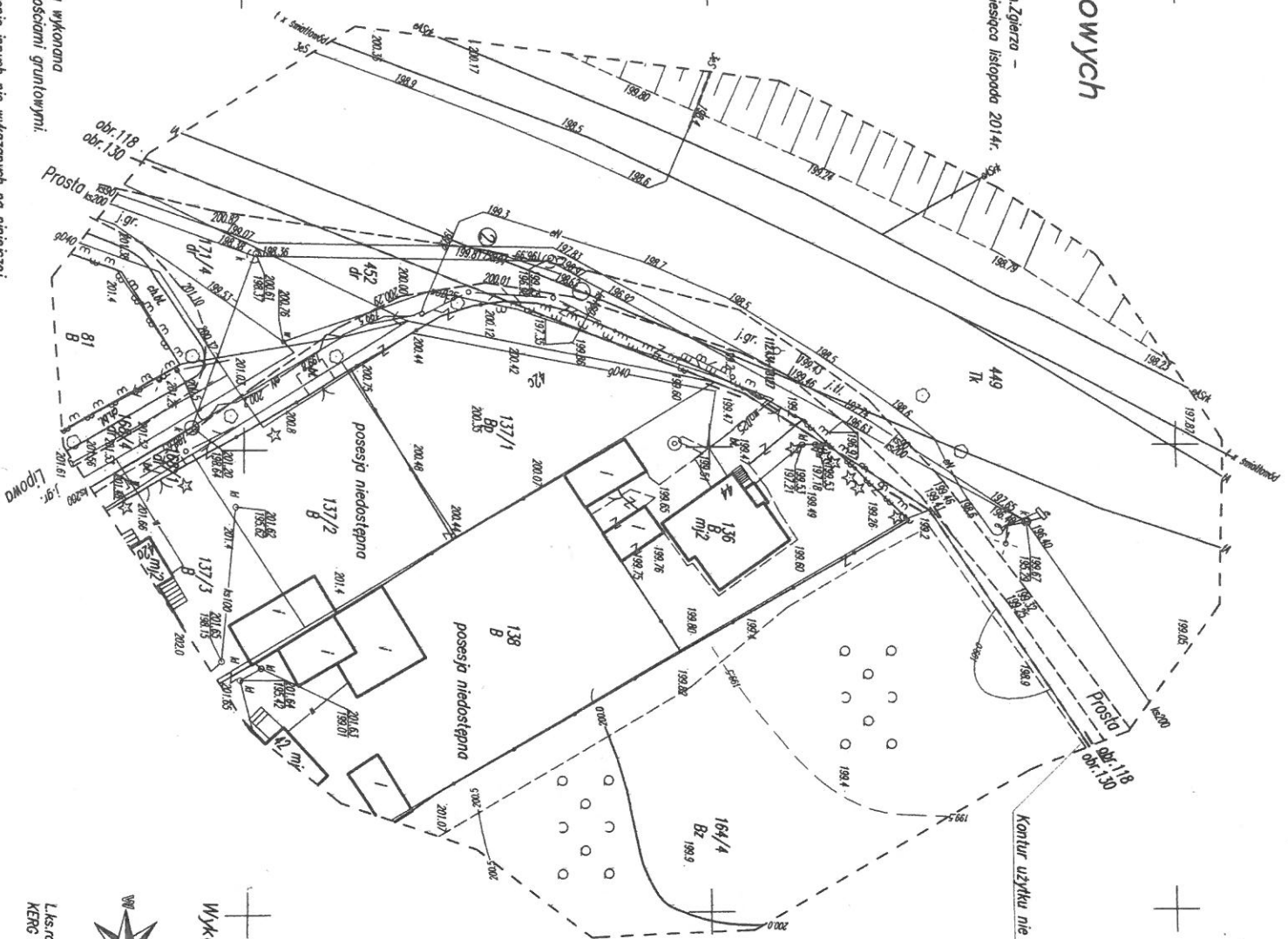
miasto Zgierz id.102003\_1

obekt 130 id.102003\_1.130 dz.136,137/1

--- zakres opracowania

Uwaga: Mapa d/c projektowych została wykonana bez ustalenia obciążen służebnościami gruntowymi.

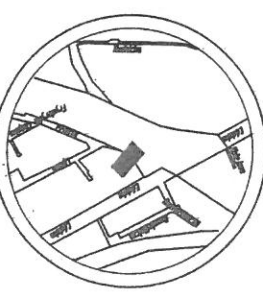
UWAGA: Nie wyklucza się istnienia w terenie innych nie wykazanych na niniejszej mapie urządzeń podziemnych, które nie zostały zgłoszone do inwentaryzacji.



x = 5746100  
y = 6597600

Kontur użytku nie wykazanego w EGB

szkic orientacyjny



skala 1:10000

Wykonawca:

# GEOSAS

USŁUGI GEJ. TYJME I KARTOGRAFICZNE

95-102 Zgierz, ul. ...

tel. 668-374-541, NIP 733-130-48-32

L.k.s.rub. 01/11/2014

KER6 6640.5097.2014



x = 5746000  
y = 6597600

skala 1:500

Mapę niniejszą wykonano na podstawie kolejowej mapy zasadniczej - sekcja 112.434.0714, 112.434.0732 oraz planu uzupełniającego z miesiąca listopada 2014r.

1. Układ współrzędnych: "2000"
2. Poziom odniesienia: Krasztad "60"

x = 5746100  
y = 6597600

x = 5746100  
y = 6597800

PKP ENERGETYKA S.A.  
Oddział w Warszawie  
Dystrybucja Energii Elektrycznej  
Łódzki Rejon Dystrybucji  
ul. Tuwima 28, 90-002 Łódź

UZGADNIA  
na warunkach podpisywanych listem  
NR 511/2014  
z dnia 19.02.2015 r.  
Kierownik Rejonu  
*[Signature]*

Przedkłada się załączony dokument został opracowany w wyniku prac geodezyjnych i kartograficznych. Metyczny rezultat zawiera aparat techniczny wstawiony do ewidencji materiałów kartograficznych, rasobu geodezyjnego i kartograficznego.  
Pracodawca: Przemysław Pawłowski S.A.  
Oddział Geodezyjno-Kartograficzny  
Nieruchomości Geodezyjne  
Kolejowy Oddział Dokumentacji Geodezyjnej i Kartograficznej  
Identyfikator geodezyjny projektu: 2341/2014  
Operacji technicznej: 10  
Data opracowania: 19.02.2015  
Wzrost projektanta: 1,75m  
GŁÓWNY  
19.02.2015

szkic orientacyjny



woj. łódzkie  
powiat zgierski  
miasto Zgierz id.102003\_1  
obwód 118 id.102003\_1.118 dz.449 wg zakresu  
skala 1:10000

Obiekt:	150413
Faza:	PB
Skala:	1:500
Bransz:	sanitarna
Data:	marzec 2015r
Nr rysunku:	1
Nazwa rysunku: <b>PROJEKT BUDOWLANY PRZYŁĄCZA KANALIZACJI SANITARNEJ Zgierz, dz. nr 449, obr. Z-118.</b>	
Nazwa opracowania: <b>PROJEKT ZAGOSPODAROWANIA TERENU</b>	
Projektant: mgr inż.	

x = 5746000  
y = 6597800

**WYKONAWCA:**

**GEOSAS**  
USŁUGI GEODEZYJNE I KARTOGRAFICZNE  
K  
95-102 Zgierz  
tel. 668-300-441, NIP. 733-130-48-32  
Geodeta nr 1111/14  
L.s.rob. 04/11/2014  
DER N13-W24-6511-2341/14  
Zgierz, dn. 08.02.2015 r.

Oznaczenia:  
ku - projektowane przyłącze kanalizacji sanitarnej,

--- zakres opracowania  
Uwaga:  
Mapa d/c projektowych została wykonana bez ustalenia obciążeń służebnościami gruntowymi.

**UWAGA:**  
Nie wykonano się istnienia w terenie innych nie wykazanych na niniejszej mapie urządzeń podziemnych, które nie zostały zgłoszone do inwentaryzacji.

x = 5746000  
y = 6597800

Skala 1:500

Mapa niniejsza wykonana na podstawie kolejowej mapy zasadniczej – sekcja 112.434.0714, 112.434.0732 oraz pomiaru uzupełniającego z miesiąca (listopada 2014r.  
 1. Układ współrzędnych: "2000"  
 2. Poziom odniesienia: Kronstadt "60"

Uwaga:  
 Mapa d/c projektowych została wykonana bez ustalenia obciążen służebnościami gruntowymi.  
 UWAGA:  
 Nie wykonano się istnienia w terenie innych nie wykazanych na niniejszej mapie urządzeń podziemnych, które nie zostały zgłoszone do inwentaryzacji.

zakres opracowania

WYKONAWCA:  
**GEOSAS**  
 USŁUGI GEODEZYJNE I KARTOGRAFICZNE  
 KAMIL SASIN  
 95-102 Zgierz, ul. Porębska 264/6  
 tel. 668-311-111, NIP: 733-130-49-32  
 L.k.s.rob. 04/11/2014 Geodolca 111111111  
 DBR 113-MK-6511-2341/1  
 Zgierz, dn. 08.02.2015 r.

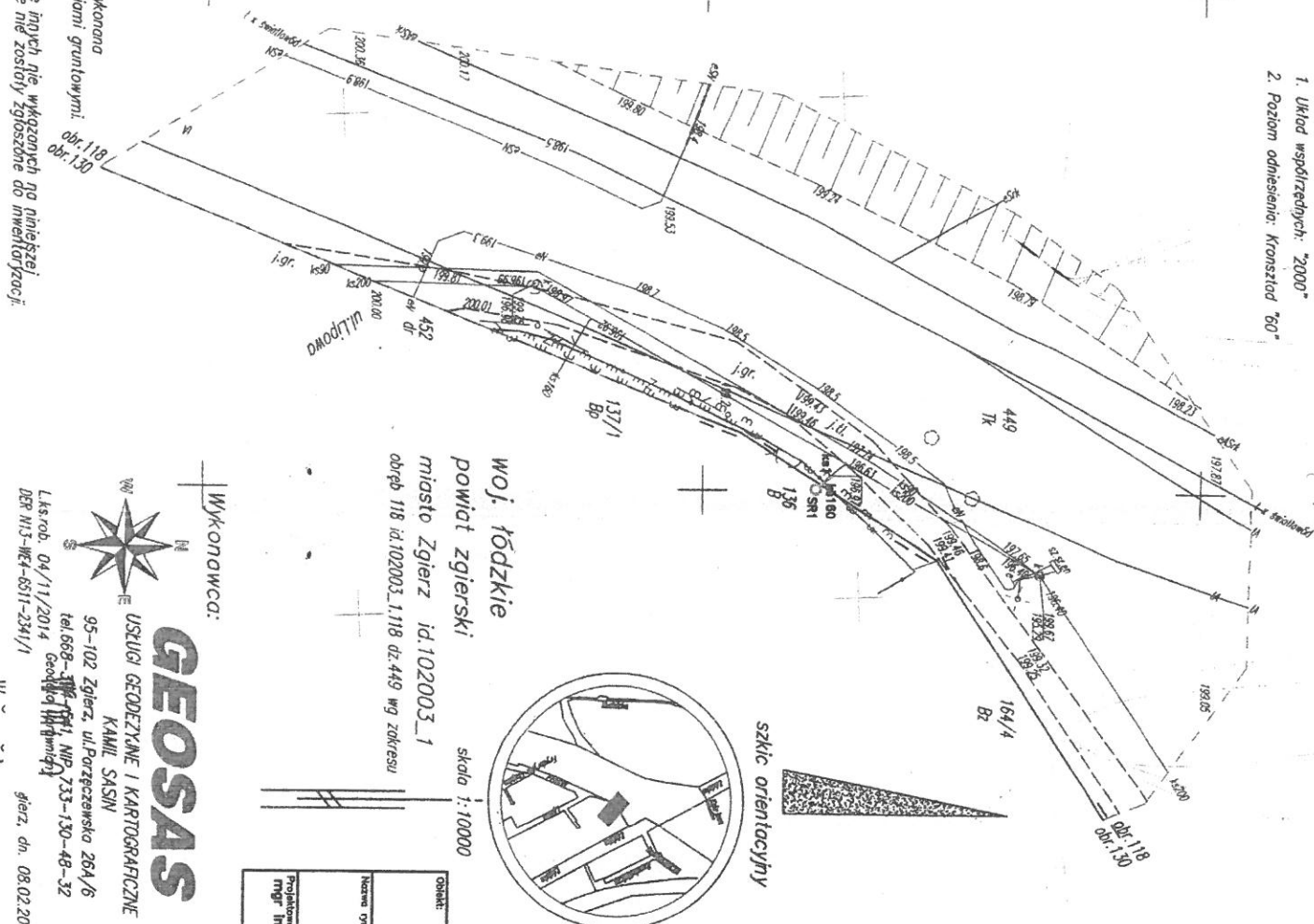
Oznaczenie:  
 1a – projektowane przyłącze kanalizacji sanitarnej,

x = 5746000  
 y = 6597600

x = 5746100  
 y = 6597600

x = 5746000  
 y = 6597800

x = 5746100  
 y = 6597800



woj. łódzkie  
 powiat zgierski  
 miasto Zgierz id:102003\_1  
 obręb 118 id:102003\_1.118 dz.449 mg zakresu

skala 1:10000

Obiekt:	PROJEKT BUDOWLANY PRZYŁĄCZA KANALIZACJI SANITARNEJ Zgierz, dz. nr 449, obr. Z-118.	Faza:	PB
Nazwa opracunku:	PROJEKT ZAGOSPODAROWANIA TERENU	Skala:	1:500
Projektant:	mgr inż.	Brand:	sanitarna
		Data:	marzec 2015r
		Nr projektu:	1

Próbniwca się ze treści dokumentu został opracowany w wyniku prac geodezyjnych i kartograficznych. Wszystkie treści zawarte w oparciu techniczny wpisany do ewidencji inwentaryzacji kadłowej. Zasadniczo inwentaryzacji kadłowej.  
 Polskie Koleje Państwowe S.A.  
 Oddział Gospodarowania Nieruchomościami w Warszawie  
 Wydział Geodezji Kolejowej Osrodek Dokumentacji Geodezyjnej i Kartograficznej  
 Identyfikator ewidencyjny: 2341/2014  
 Data opracowania: 19.02.2015  
 19.02.2015  
 Główny inżynier: [Signature]

TK Telekom spółka z o.o.  
 ul. Kijowska 10/12A, 03-743 Warszawa  
 NIP: 526-25-48-753, Regon: 017322058  
 KRS: 0000024788

Specjalista ds. dokumentacji technicznej

x = 5746100

y = 6597800

skala 1:500

Mapę niniejszą wykonano na podstawie kolejowej mapy zasadniczej - sekcja 112.434.0714, 112.434.0732 oraz pomiaru uzupełniającego z miesiąca listopada 2014r.

1. Układ współrzędnych: "2000"
2. Poziom odniesienie: Kronsztad "60"

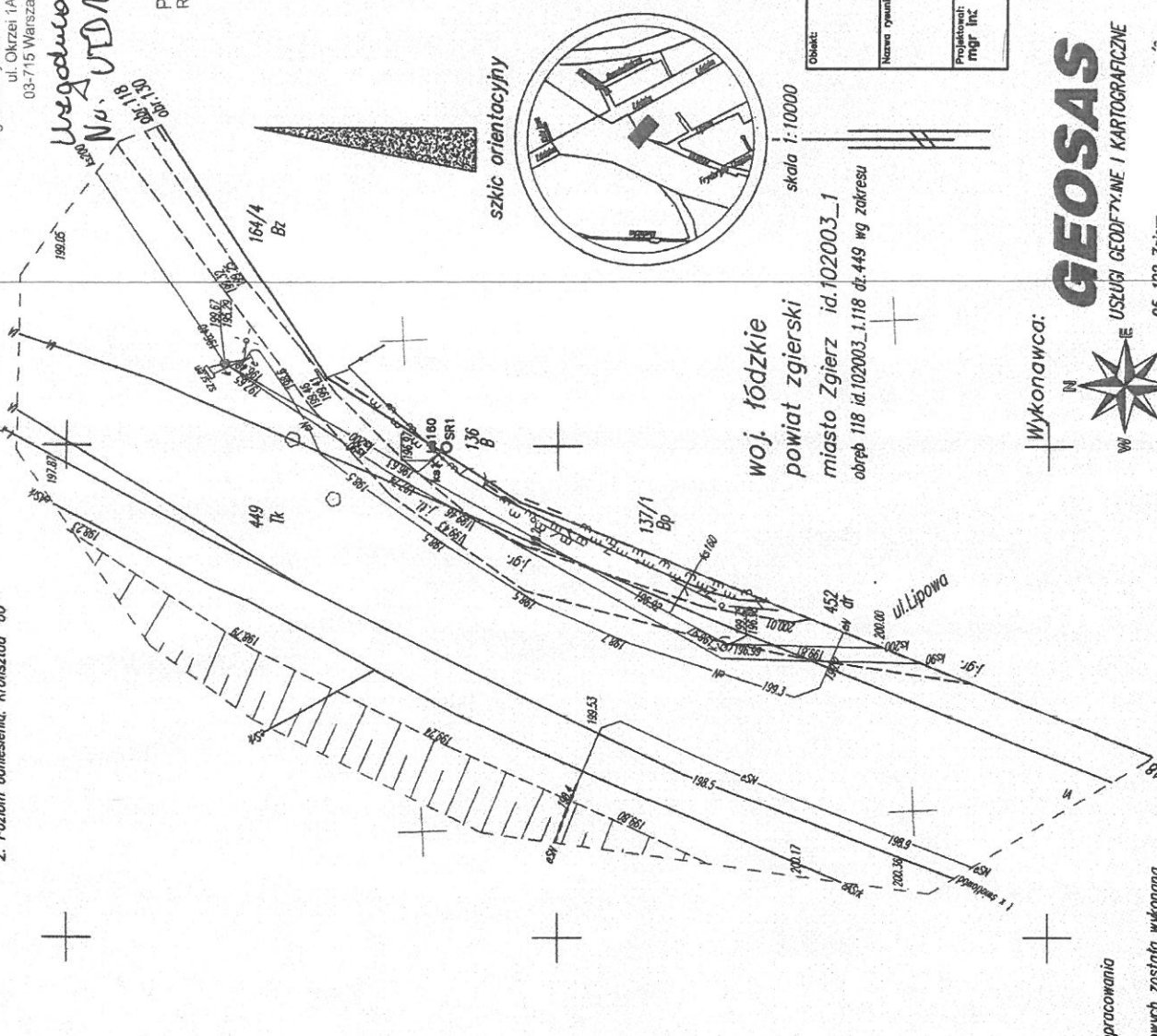
x = 5746100  
y = 6597600

PKP Utrzymanie Sp. z o.o.  
Region Utrzymania w Warszawie  
ul. Okrzei 1A  
03-715 Warszawa

*Usługowo wodociąg i ścieki*  
*Nr. UTD 1-504-6 W 12015*

PKP Utrzymanie Sp. z o.o.  
Region Utrzymania w Warszawie  
ul. Okrzei 1A  
03-715 Warszawa

x = 5746700  
y = 6597800



Podpisz się za niniejszy dokument został opracowany w wyniku prac geodezyjnych i kartograficznych, których rezultaty zawierają oparte technicznie wpisy do ewidencji materiałów kolejowego zasobu geodezyjnego i kartograficznego

Projekcie Kolejowe Państwowe S.A.  
Oddział Gospodarowania  
Nieruchomościami w Warszawie  
Wydział Geodezji  
Kolejowy Ośrodek Dokumentacji  
Geodezyjnej i Kartograficznej  
Kartograficzny ewidencyjny materiał zasobu - operatu technicznego 2341/2014  
Wszelkie prawa zastrzeżone. Nie powołać się na niniejszy projekt do ewidencji materiałów zasobu geodezyjnego i kartograficznego

19.02.2015  
GŁÓWNY KARTOGRAF

Obiekt:	150430
Nazwa Dyktantu:	PROJEKT BUDOWLANY PRZYŁĄCZA KANALIZACJI SANITARNEJ Zgierz, dz. nr 449, obr. Z-118.
Projektant:	mgr inż. mgr inż.
Skala:	1:500
Brzoza:	sanitarna
Data:	marzec 2015r
Nr rysunku:	1

x = 5746000  
y = 6597800

**GEOSAS**  
WYKONAWCA: USŁUGI GEODEZYJNE I KARTOGRAFICZNE  
95-102 Zgierz, tel. 668-111-111, NIP: 733-111-111  
L.k.s.rob. 04/11/2014  
DER N13-WEA-6511-2311/1

woj. łódzkie  
powiat zgierski  
miasto Zgierz id.102003\_1  
obręb 118 id.102003\_1.118 dz.449 wg zakresu

Oznaczenia:  
— ka — projektowane przyłącze kanalizacji sanitarnej.

--- zakres opracowania

Uwaga:  
Mapa d/c projektowych została wykonana bez ustalenia obciążeń służebnościami gruntowymi.

UWAGA:  
Nie wyklucza się istnienia w terenie innych nie wykazanych na niniejszej mapie urządzeń podziemnych, które nie zostały zgłoszone do inwentaryzacji.

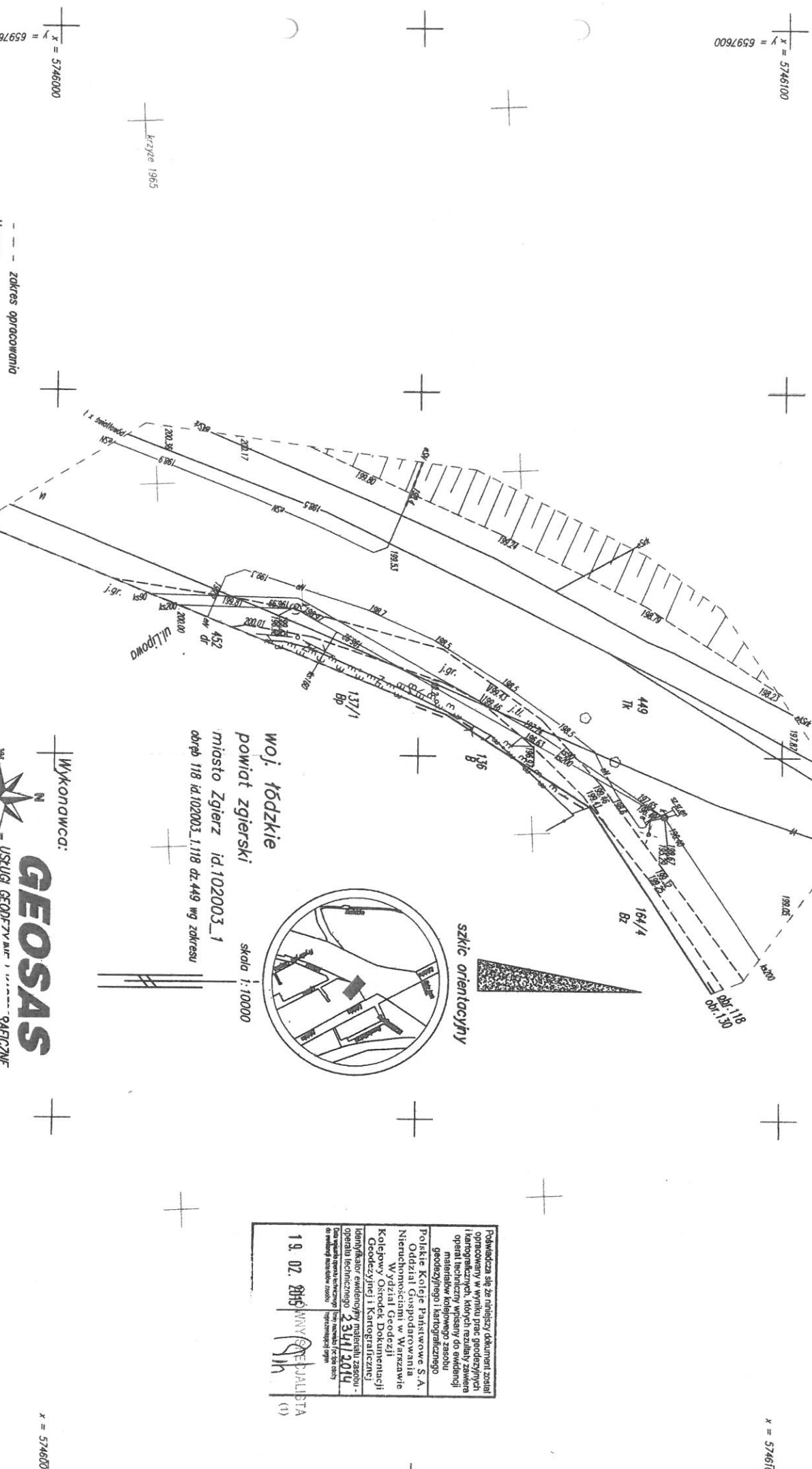
x = 5746000  
y = 6597600

krzyż: 1965

# MAPA UCZCIOW PROJEKTOWYCH

Skala 1:500

- Mapę niniejszą wykonano na podstawie kolejowej mapy zasadniczej –  
 – sekcja 112.434.0714, 112.434.0732 oraz pomiaru uzupełniającego z miejscyca listopada 2014r.  
 1. Układ współrzędnych: "2000"  
 2. Poziom odniesienie: Konstancja "80"



woj. łódzkie  
 powiat zgierski  
 miasto Zgierz id.102003\_1  
 obręb 118 id.102003\_1118 dz.449 wg zakresu

skala 1:10000

Wykonawca:

**GEOSAS**

USŁUGI GEODEZYJNE I GAFICZNE



95-102 Zgierz,  
 tel. 668-374-541, NIP 733-130-48-32  
 L.s.rob. 04/11/2014 Gd. 31.01.2014  
 DFR 113-WZ-6311-2341/1  
 Zgierz, dn. 08.02.2015 r.

Powierzona się za niniejszy dokument został opracowany w wyniku projektu geodezyjnego i operacji technicznych, których rezultatem jest materiał koleijnego zasobu geodezyjnego i kartograficznego.  
 Polska Kolej Państwowa S.A.  
 Oddział Gospodarowania  
 Niemieca 10 w Wierzbawie  
 Wydział Geodezyjny  
 Kolejowy Ośrodek Dokształcania  
 Geodezyjnej i Kartograficznej  
 Identyfikator zadaniowy: 2014/1118  
 operacji technicznej: 2.341.2014  
 Data wydania: 08.02.2015  
 do wydania w całości: 08.02.2015

19.02.2015  
 M. WYKONAWCA  
 S. WYKONAWCA  
 (1)

Uwaga:  
 Mapa d/c projektowych została wykonana bez ustalenia obciążen służebności gruntowych.  
 UWAGA:  
 Nie wkluczają się istnienia w terenie innych nie wykazanych na niniejszej mapie urządzeń podziemnych, które nie zostały zgłoszone do inwentaryzacji.

--- zakres opracowania

Krzywe 1965

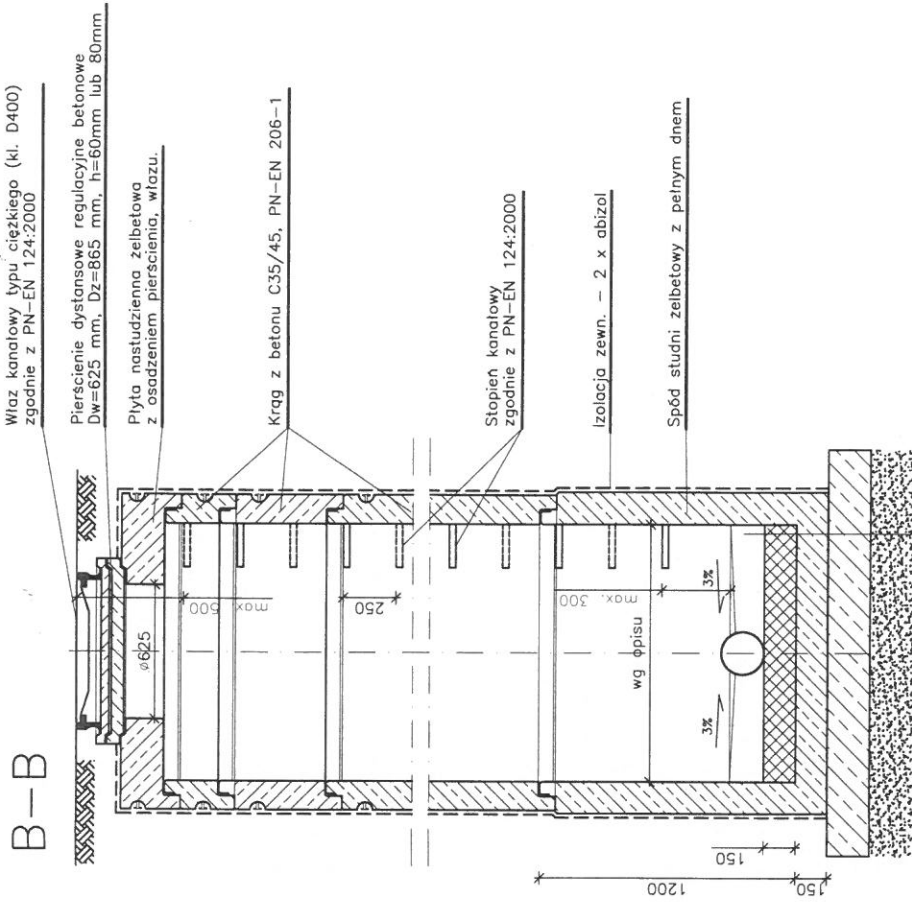
x = 5746000  
 y = 6597600

x = 5746100  
 y = 6597600

x = 5746000

x = 5746100





Kineta z cegły kanalizacyjnej 25 MPa

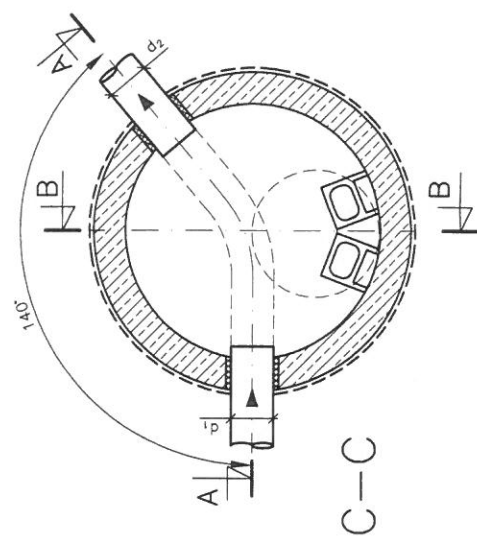
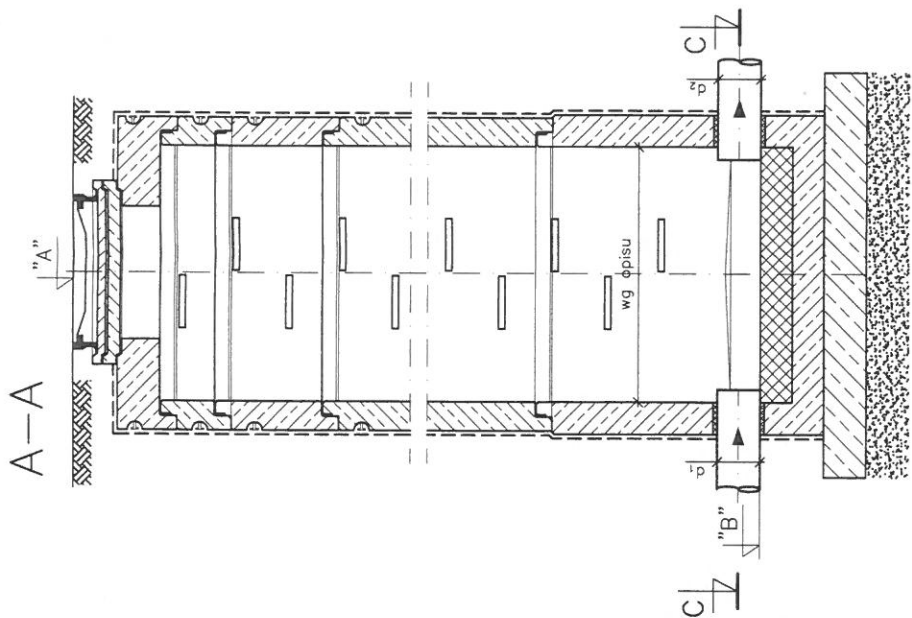
Dno żelbetowe studni: prefabrykowanej – gr. 15 cm

Izolacja 2 x papa

Fundament z betonu C12/15 – gr. ok. 20 cm

Podsypka piaskowa zagęszczana do 95% Proctora – gr. min. 20 cm

UWAGA: Rzędne "A", "B" wg profilu.  
UWAGA: Średnice d1 i d2 wg profilu.



Obiekt:	PROJEKT BUDOWLANY PRZYŁĄCZA KANALIZACJI SANITARNEJ Zgierz, dz. nr 449, obr. Z-118.	180326
Faza:	PB	
Skala:	1:25	
Branoz:	sanitarna	
Data:	marzec 2018r	
Nr rysunku:	3	
Nazwa rysunku:	STUDZIENKA REWIZYJNA DN1200	
Projektant:		
mgr inż.		

skala 1:500

Mapę niniejszą wykonano na podstawie kolejowej mapy zasadniczej – sekcja 112.434.0714, 112.434.0732 oraz pomiaru uzupełniającego z miesiąca listopada 2014r.

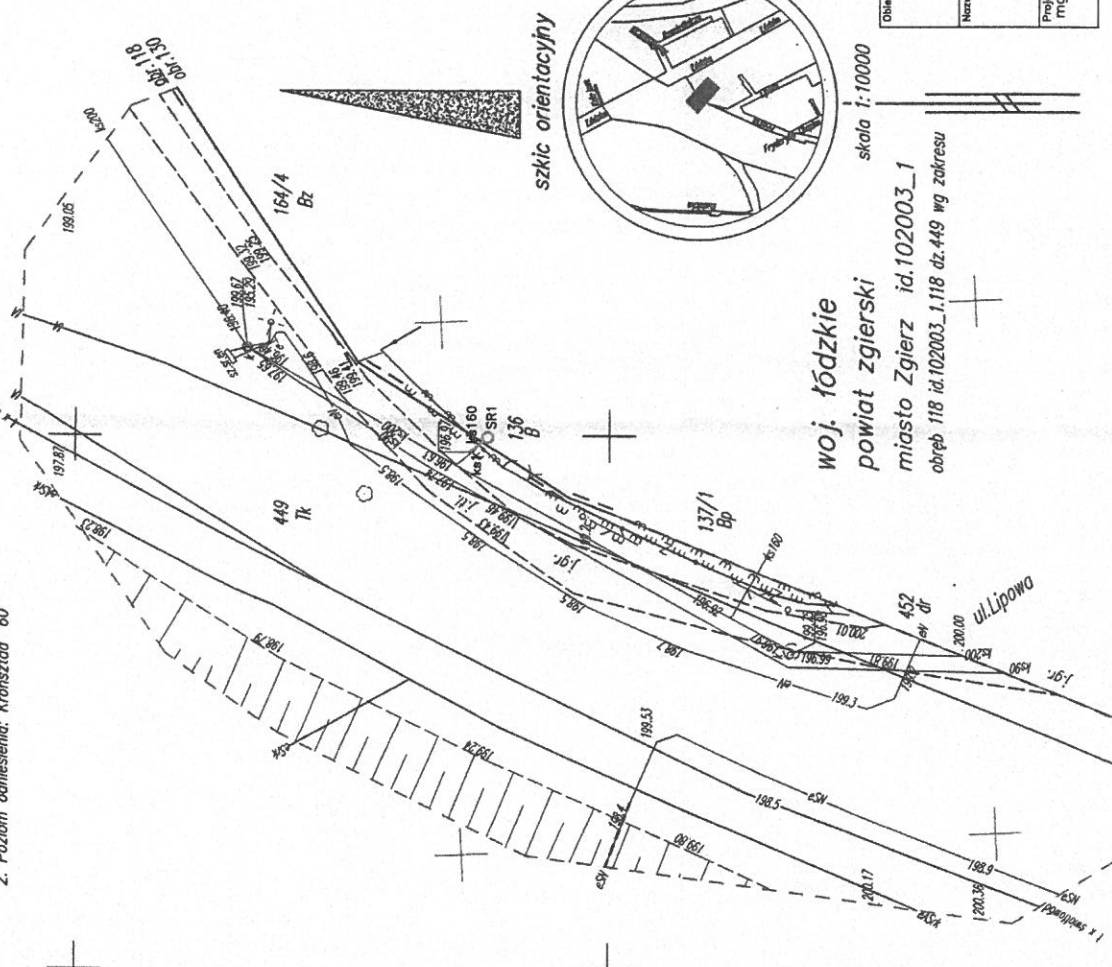
1. Układ współrzędnych: "2000"
2. Poziom odniesienia: Kronsztad "60"

x = 5746100  
y = 6597600

x = 5746100  
y = 6597800

x = 5746000  
y = 6597600

x = 5746000  
y = 6597800



Podważa się ze niniejszy dokument został opracowany w wyniku prac geodezyjnych i kartograficznych, których rezultaty zawiera operat techniczny wpisany do ewidencji materiałów kolejiowego zasobu geodezyjnego i kartograficznego

Polskie Koleje Państwowe S.A.  
Oddział Gospodarowania  
Nieruchomościami w Warszawie  
Wydział Geodezji  
Kolejowy Ośrodek Dokumentacji  
Geodezyjnej i Kartograficznej

Identyfikator ewidencyjny materiału zasobu - operatu technicznego: **2341/2014**

Zamawiająca posiada w tym zakresie reprezentacyjny interes do ewidencji nieruchomości - 1:2000

**GŁÓWNY**

19.02.2015

szkic orientacyjny



woj. łódzkie  
powiat zgierski  
miasto Zgierz id.102003\_1  
obręb 118 id.102003\_1.118 dz.449 wg zakresu

180326	Faza:	PB
	Skala:	1:500
	Brana:	sanitarna
	Data:	marzec 2018r
	Nr rysunku:	1
Obiekt:	PROJEKT BUDOWLANY PRZYŁĄCZA KANALIZACJI SANITARNEJ Zgierz, dz. nr 449, obr. Z-118.	
Nazwa rysunku:	PROJEKT ZAGOSPODAROWANIA TERENU	
Projektował:	mgr inż.	

**WYKONAWCA:**

**GEOSAS**  
USŁUGI GEODEZYJNE I KARTOGRAFICZNE

95-102 Zgierz,  
tel. 666-306-111, NIP: 733-130-48-3Z  
tel. 666-306-111, NIP: 733-130-48-3Z  
Geodeta (1101) 110111

Lk.s.rob. 04/11/2014  
DER N13-WE4-6511-2341/14

ierz, dn. 08.02.2015 r.

--- zakres opracowania

Uwaga:  
Mapa d/c projektowych została wykonana bez ustalenia obciążeń służebnościami gruntowymi.

UWAGA:  
Nie wyklucza się istnienia w terenie innych nie wykazanych na niniejszej mapie urządzeń podziemnych, które nie zostały zgłoszone do inwentaryzacji.

krzyż 1965

