



**„Wodociągi i Kanalizacja – Zgierz” Sp. z o. o.**  
*ul. A. Struga 45*  
*95-100 Zgierz*  
*tel. 42 715-12-95, tel/fax 42 715-27-61*  
*e-mail: sekretariat@wodkan.zgierz.pl*

---

## **PROJEKT BUDOWLANY**

**odejścia bocznego i przyłącza kanalizacji sanitarnej  
Ø160 PCV do budynku mieszkalnego  
na działce nr ewid. 422 obręb 123**



**„Wodociągi i Kanalizacja – Zgierz” Sp. z o. o.**  
ul. A. Struga 45  
95-100 Zgierz  
tel. 42 715-12-95, tel/fax 42 715-27-61  
e-mail: sekretariat@wodkan.zgierz.pl

---

## SPIS TREŚCI

### I. Opis techniczny

1. Podstawa opracowania	2
2. Zakres opracowania	2
3. Opis stanu istniejącego	2
4. Bilans ścieków	2
5. Projektowane rozwiązanie	3
6. Wytoczne realizacji	3
7. Próby i odbiory	4
8. Uwagi końcowe	5

### II. Rysunki:

• Plan zagospodarowania terenu	rys. 1
• Profil odejścia bocznego i przyłącza kanalizacji sanitarnej	rys. 2
• Kanalizacyjna studnia betonowa Dn 1000 mm (KS	rys. 3
• Zabezpieczenie przewodów podziemnych na czas budowy	rys. 4

### III. Załączniki:

- Warunki techniczne nr 48/03/2018 z dnia 13.03.2018 r. podłączenia do kanału sanitarnego stanowiącego własność Spółki „Wodociągi i Kanalizacja – Zgierz” Sp. z o.o. dla nieruchomości Nr przy ulicy w Zgierzu (dz. 422, obr. 123),
- Informacja dotycząca bezpieczeństwa i ochrony zdrowia,
- Uzgodnienie lokalizacji trasy przyłącza kanalizacji sanitarnej z „Wodociągi i Kanalizacja – Zgierz” Sp. z o.o. w Zgierzu,
- Zgoda właściciela nieruchomości na nieodpłatne wejście na teren,
- Zaświadczenie projektanta z Łódzkiej Okręgowej Izby Inżynierów Budownictwa,
- Uprawnienia budowlane projektanta,



„Wodociągi i Kanalizacja – Zgierz” Sp. z o. o.  
ul. A. Struga 45  
95-100 Zgierz  
tel. 42 715-12-95, tel/fax 42 715-27-61  
e-mail: sekretariat@wodkan.zgierz.pl

## OPIS TECHNICZNY

do projektu budowlanego odejścia bocznego i przyłącza kanalizacji sanitarnej  $\varnothing$  160 PVC do budynku mieszkalnego na działce nr ewid. 422, obręb 123 przy ulicy \_\_\_\_\_ w Zgierzu.

### 1. PODSTAWA OPRACOWANIA

- uzgodnienia branżowe,
- umowa i uzgodnienia z Właścicielem nieruchomości, obowiązujące normy i normatywy techniczne,
- mapa sytuacyjno – wysokościowa w skali 1 : 500, do celów projektowych
- Warunki techniczne nr 48/03/2018 z dnia 13.03.2018 r. podłączenia do kanału sanitarnego stanowiącego własność Spółki „Wodociągi i Kanalizacja – Zgierz” Sp. z o.o. dla nieruchomości Nr \_\_\_\_\_ przy ulicy \_\_\_\_\_ Zgierzu (dz. 422, obr. 123).

### 2. ZAKRES OPRACOWANIA

W zakres niniejszego opracowania wchodzi projekt odejścia bocznego  $\varnothing$  160mm PVC od przykanalika wyprowadzonego do granicy nieruchomości ze studni  $\varnothing$  1200 mm na sieci kanalizacji sanitarnej PVC Dn 200 mm w ulicy Piątkowskiej dalej do studni rewizyjnej betonowej  $\varnothing$  1000 mm z przepadem (właz typu ciężkiego C 250) zlokalizowanej w odległości ok. 4,5 m od linii regulacyjnej drogi na terenie działki nr ewid. 422 przy ul. \_\_\_\_\_. Następnie przewiduje się przyłącze kanalizacji sanitarnej  $\varnothing$  160mm PVC do budynku mieszkalnego w nawiązaniu do istniejącej instalacji wew.

### 3. OPIS STANU ISTNIEJĄCEGO

W ulicy \_\_\_\_\_ w Zgierzu wykonana została sieć kanalizacji sanitarnej  $\varnothing$  200 mm PVC. Do posesji zlokalizowanej przy ul. \_\_\_\_\_ (dz. 422) ze studni  $\varnothing$  1200 mm wyprowadzony został przykanalik zakończony w granicy linii regulacyjnej drogi. Posesja zabudowana jest budynkiem mieszkalnym niepodpiwniczonym. Istniejący budynek zasilany jest w wodę ze wspólnego przyłącza od strony posesji w ul. \_\_\_\_\_. Ścieki bytowe z budynku odprowadzane są do bezodpływowego dwukomorowego zbiornika – szamba. Wejście wew. instalacji kanalizacyjnej z budynku do szamba znajduje się na głębokości ok. 0,80 m. Przyjęto, iż na terenie posesji zamieszkuje 4 osoby. Woda gruntowa na trasie wykopów nie jest przewidywana. W trakcie wykonywania wykopów pod kanalizację ewentualne sączenie wody gruntowej można odpompować bezpośrednio z wykopu. W przypadku wystąpienia wód podskórnych należy osuszyć wykopy za pomocą drenażu.

### 4. BILANS ŚCIEKÓW

Projektowane przyłącze kanalizacji sanitarnej pozwoli na podłączenie jednej posesji mieszkalnej. Do kanalizacji odprowadzane będą wyłącznie ścieki socjalno-bytowe.

Przewidywane zapotrzebowanie wody dla 4-osobowej rodziny wg. Rozporządzenia Ministra Infrastruktury z dn. 14.01.2002 r /Dz. U. Nr 8, poz. 70/, wynosi  $100 \text{ dm}^3/\text{d}$  na jednego mieszkańca, przy  $N_h = 1,4$  oraz  $N_d = 1,3$ . Ilość mieszkańców budynku – 4 osoby.

$$q_{\text{śrd}} = 150 \times 4 = 600 \text{ dm}^3/\text{d}$$

$$q_{\text{maxd}} = 600 \times 1,3 = 780 \text{ dm}^3/\text{d}$$

Wielkość odprowadzanych ścieków socjalno-bytowych kształtuje się na poziomie 90% normatywnego zapotrzebowania wody:

$$Q_{\text{śrd}} = 600 \times 0,9 = 540 \text{ dm}^3/\text{d}$$

$$Q_{\text{maxd}} = 780 \times 0,9 = 702 \text{ dm}^3/\text{d}$$

Stanowi integralną część Projektu Technicznego zarejestrowanego

numerem .....

„Wodociągi i Kanalizacja” Sp. z o.o.



„Wodociągi i Kanalizacja – Zgierz” Sp. z o. o.

ul. A. Struga 45

95-100 Zgierz

tel. 42 715-12-95, tel/fax 42 715-27-61

e-mail: sekretariat@wodkan.zgierz.pl

## 5. PROJEKTOWANE ROZWIĄZANIE ODEJŚCIA BOCZNEGO I PRZYŁĄCZA KANALIZACJI SANITARNEJ

Projektuje się odejście boczne oraz przyłącze kanalizacji sanitarnej  $\varnothing$  160mm PVC, SN 8.

Projektowane odejście boczne należy układać od przykanalika  $\varnothing$  160mm PVC (wprowadzonego od studni  $\varnothing$  1200 mm na kanale sanitarnym w ulicy (K1) do granicy nieruchomości) z takim samym spadkiem do projektowanej studni rewizyjnej betonowej  $\varnothing$  1000 mm (KS) z przepadem (właz typu ciężkiego kl. C250) zlokalizowanej ok. 4,5 m od linii regulacyjnej drogi na terenie działki nr ewid. 422, zgodnie z planem zagospodarowania terenu (rys. nr 1).

Następnie od studni KS projektuje się przyłącze kanalizacji sanitarnej  $\varnothing$  160mm PVC SN8 do budynku mieszkalnego na terenie działki (nr ewid. 422) z włączeniem do instalacji wew. budynku.

*Uwaga:*

*Ponieważ budynek mieszkalny nie jest podpiwniczony oraz nie występują pomieszczenia położone poniżej poziomu gruntu, w związku z powyższym nie istnieje konieczność uwzględnienia urządzeń przeciwwzalewowych. Stosowanie urządzeń przeciwwzalewowych w budynkach reguluje Rozporządzenie Ministra Infrastruktury z dnia 12.04.2002 r. z późniejszymi zmianami, w sprawie warunków technicznych, jakim powinny odpowiadać budynki i ich usytuowanie. (tekst jednolity Dz. U. z 2015 r, poz. 1422) oraz Polskiej Normy PN-EN 13564-1:2004 Urządzenia przeciwwzalewowe w budynkach – Część 1: Wymagania i PN-EN 12056-4:2002 Systemy kanalizacji grawitacyjnej wewnątrz budynków – Część 4.*

Podczas prowadzenia prac należy przestrzegać zasad bhp zgodnych z obowiązującymi przepisami prawa.

Przy układaniu odejścia bocznego i przyłącza kanalizacji sanitarnej należy zachować spadki zgodne z profilem (rys. nr 2). Włączenie do studzienki należy wykonać poprzez przejście szczelne w pionowej ścianie studni, poprzez fabrycznie wklejone króćce połączeniowe w nawierconych otworach lub przy użyciu uszczelki. Na terenie działki nr ewid. 422 projektuje się studzienkę rewizyjną betonową z przepadem Dn1000 mm (KS), zgodnie ze schematem (rys. nr 3).

Projektowane odejście boczne i fragment połączeniowy przyłącza należy wykonać z rur PVC  $\varnothing$  160 mm SN8. Rury i kształtki kanalizacyjne powinny być zgodne z PN-EN 1401-01:1999.

Na odcinku wskazanym na profilu (rys. nr.2) rury odejścia bocznego oraz przyłącza kanalizacji należy docieplić 30 cm warstwą keramzytu.

Rury przyłącza kanalizacji sanitarnej łączone są kielichowo na uszczelkę gumową stanowiącą integralną część rury. W przypadku natrafienia na grunt pylasty, należy dokonać wymiany podłoża pod rurą na głębokości 30 cm na żwir.

## 6. WYTYCZNE REALIZACJI

Wykop należy rozpocząć od najniższego punktu i prowadzić w górę w kierunku przeciwnym do spadku przewodu.

Wykopy pod przewód kanalizacyjny prowadzony do działki wykonać zgodnie z przepisami zawartymi w normie branżowej BN-83/8836 – 02 oraz normie PN-68/B-06050.

Generalnie wykopy przewidziano do wykonania wykopem otwartym na całej jego długości, jako wykopy wąsko przestrzenne realizowane mechanicznie koparką ale w miejscu włączenia do istniejącej sieci kanalizacyjnej oraz w miejscu włączenia do studni wykop należy realizować ręcznie, z pełnym szalowaniem ścian z zachowaniem szczególnej ostrożności aby nie dopuścić do uszkodzenia istniejącego uzbrojenia podziemnego i ogrodzenia. Podsypkę z piasku o grubości 15 z wykopów należy odkładać wzdłuż krawędzi wykopu w odległości 1,0m od jego krawędzi, aby utworzyć przejście wzdłuż wykopu. Wykopy należy wykonać bez naruszenia naturalnej struktury gruntu. Rury należy układać w gotowym suchym (lub odwodnionym) wykopie wąsko przestrzennym



**„Wodociągi i Kanalizacja – Zgierz” Sp. z o. o.**

ul. A. Struga 45

95-100 Zgierz

tel. 42 715-12-95, tel/fax 42 715-27-61

e-mail: sekretariat@wodkan.zgierz.pl

o ścianach pionowych wykopany koparką podsiębierną, a w miejscach kolizji ręcznie wg BN-83/8836-02 i PN-68/B-06050. Obsypkę należy układać symetrycznie po obu stronach rury warstwami o grubości nie większej niż 0,2m a do jej zagęszczenia zaleca się stosowanie lekkich zagęszczarek wibracyjnych (o masie do 100kg). Zagęszczarkę wolno stosować gdy nad rurą ułożono warstwę gruntu o grubości min 30cm. Obsypkę do wysokości co najmniej 30cm ponad górną krawędź rury zaleca się wykonać z materiału o parametrach takich jak dla podsypki.

Do zasypu należy używać gruntów sypkich, mało spoiwystych, nie zawierających kamieni oraz torfu i pozostałości materiałów budowlanych. Zасыpkę wykopów do wysokości 20cm ponad wierzch rury wykonać ręcznie podsypując piaskiem rury z boków z równoczesnym zagęszczeniem gruntu. Zасыpkę do rzędnej odtworzenia terenu zagęścić w całej wysokości wykopu warstwami co 20cm ręcznie lub mechanicznie.

W trakcie realizacji robót należy zapewnić stosowne warunki BHP zgodnie z odpowiednimi wytycznymi. Wykopy powinny być zabezpieczone barierkami, odpowiednio oznakowane i oświetlone zgodnie z wymogami BHP. W rejonie prowadzonych robót nie mogą przebywać osoby postronne.

Zastosowane rury i kształtki PVC nie wymagają dodatkowych zabezpieczeń antykorozyjnych.

Przed przystąpieniem do robót ziemnych, o terminie ich rozpoczęcia należy powiadomić właścicieli uzbrojenia podziemnego i przeprowadzić próbne przekopy w celu szczegółowego ustalenia lokalizacji uzbrojenia. W przypadku natrafienia na nieokreślone uzbrojenie podziemne, należy powiadomić użytkownika w/w infrastruktury i dalsze postępowanie uzgodnić wpisem do dziennika budowy.

Prace ziemne i montażowe przy układaniu rur w wykopie należy prowadzić zgodnie z obowiązującymi warunkami technicznymi wykonania i odbioru robót sieci kanalizacyjnych - COBRTI INSTAL – ZESZYT 9.

Przed wykonaniem obsypki rur i zasypki wykopu zgłosić do OPGK celem dokonania inwentaryzacji sytuacyjno - wysokościowej ułożonych przewodów. W czasie budowy należy bezwzględnie przestrzegać przepisów BHP w zakresie transportu, składowania materiałów, zabezpieczenia wykopów i oznakowania miejsc niebezpiecznych.

Nie przewiduje się odwodnienia wykopów w czasie prowadzenia robót, jednak w przypadku wystąpienia wód podskórnych założyć osuszanie wykopów za pomocą igłofiltrów.

Wykonanie odejścia bocznego i przyłącza kanalizacji na działce nr 422 oraz odtworzenie nawierzchni wykonać wg. norm jak dla dróg publicznych: PN-S-96025 i PN-S-96013 oraz zgodnie z wymaganiami zawartymi w Rozporządzeniu MTiGM z dnia 02.03.1999 r. w sprawie warunków technicznych jakim powinny odpowiadać drogi publiczne i ich usytuowanie (Dz. U. Nr 43, poz. 430).

## **7. PRÓBY I ODBIORY**

Odbiory techniczne robót składają się z odbioru technicznego częściowego dla robót zanikających i odbioru technicznego końcowego, po zakończeniu robót. Badania przy odbiorze powinny być zgodne z PN-EN 1610 dla kanalizacji grawitacyjnej.

Odbiorom częściowym podlegają następujące elementy robót:

- zabezpieczenie wykopów, szalunki, oznakowanie, wykonanie wykopu i podłoża
- zastosowane materiały, jakość wykonania złącz, zgodność z dokumentacją
- zasypywanie wykopów

Wykonywana sieć powinna być dwukrotnie inwentaryzowana przez uprawnionego geodetę: przed zasypaniem oraz po zasypaniu i uzbrojeniu w elementy armatury naziemnej - włączy studzienek rewizyjnych.

Odbiorowi technicznemu końcowemu podlegają:

- zbadanie zgodności dokumentacji technicznej ze stanem faktycznym i inwentaryzacją geodezyjną,

Teren po budowie przewodów kanalizacyjnych powinien zostać doprowadzony do pierwotnego stanu.

Stanowi integralną część Projektu  
Technicznego zarejestrowany pod  
numerem .....  
„Wodociągi i Kanalizacja-Zgierz”  
Sp. z o.o.



## „Wodociągi i Kanalizacja – Zgierz” Sp. z o. o.

ul. A. Struga 45

95-100 Zgierz

tel. 42 715-12-95, tel/fax 42 715-27-61

e-mail: sekretariat@wodkan.zgierz.pl

### 8. UWAGI KOŃCOWE

- Wszelkie roboty wykonywane na zewnątrz budynku należy wykonywać po uprzednim ich wytyczeniu, a po wykonaniu zainwentaryzować przez geodetę uprawnionego.
- W trakcie realizacji stosować się do wytycznych poszczególnych instytucji uzgadniających projekt.
- Wszystkie roboty zanikowe podlegają odbiorowi.
- Po ułożeniu przewodów i zabezpieczeniu przed przesunięciem należy wykonać badanie szczelności według PN – 81/B – 10715 dla przewodów z PCV według BN – 82/9192 – 06 dla PE.
- Odbiory robót przewodów kanalizacyjnych z PCV należy przeprowadzać w oparciu o ustalenia:
  - PN – 92/B – 10735 Kanalizacja. Przewody kanalizacyjne. Wymagania i badania przy odbiorze.
  - PN-EN 752-2:2000 Zewnętrzne systemy kanalizacyjne – Wymagania.
  - PN-EN 1401-1:1999 Systemy przewodowe z tworzyw sztucznych – Podziemne beczciśnieniowe systemy przewodowe z niezmiękczonego polichlorku winylu do odwodnienia i kanalizacji. Wymagania dotyczące kształtek i systemu.
  - PN-EN 1401-2:2000U j.w. Część 2. Zalecenia dotyczące oceny zgodności.
  - PN-EN 1401-3:2000U j.w. Część 3. Zalecenia dotyczące wykonania instalacji.
  - Instrukcja projektowania, wykonania i odbioru instalacji rurociągowych z nieplastyfikowanego polichlorku winylu i polietylenu Producenta rur z PCV
  - PN-99/B-10729 Kanalizacja. – Studnie kanalizacyjne.
  - PN-64/H-74086 Stopnie włączowe do studzienek kontrolnych.
  - PN-80/B-01800 Antykorozyjne zabezpieczenie w budownictwie. Konstrukcje betonowe i żelbetowe. Klasyfikacja i określenie środowisk.
  - PN-88/B-04481 Grunty budowlane. Badanie próbek gruntu.
  - PN-68/B-06050 Roboty ziemne budowlane. Wymagania w zakresie wykonania i badania przy odbiorze.
  - BN-83/8836-02 Przewody podziemne. Roboty ziemne. Wymagania i badanie przy odbiorze.
  - BN-72/8932-01 Budowle drogowe i kolejowe. Roboty ziemne.
  - BN-77/8931-12 Oznaczenie wskaźnika zagęszczenia gruntu.
  - PN-B-06712 Kruszywa mineralne betonowe.
  - BN – 62/8836 – 01 Roboty ziemne. Wykopy tunelowe dla przewodów wodociągowych i kanalizacyjnych. Warunki techniczne wykonania.
- Całość robót kanalizacyjnych wykonać zgodnie z :
  - Wymaganiami technicznymi COBRTI INSTAL Zeszyt 9. „Warunki Techniczne wykonania i odbioru sieci kanalizacyjnych”( wydanie I, 2003 r.);
- Po zakończeniu robót należy przekazać Inwestorowi atesty na wbudowane materiały.
- Prace ziemne pod istniejącym uzbrojeniem podziemnym wykonywać ręcznie bez użycia sprzętu
- Wszelkie odstępstwa od niniejszego projektu wymagają zgody projektanta, opracowania nowego projektu zamiennego oraz uzyskania stosownych zezwoleń.
- Niniejszy projekt budowlany posiada stopień szczegółowości oraz zakres rzeczowy zgodny z przepisami Rozporządzenia Ministra Infrastruktury z dnia 03.07 2003 r. w sprawie szczegółowego zakresu i formy projektu budowlanego (Dz. U. Nr 120, poz. 1133).
- Zgodnie z art. 20 ust. 4 ustawy Prawo Budowlane (tekst Dz. U. Nr 156 poz. 1118 z 2006 r. z późniejszymi zmianami) projektant oświadcza, że niniejszy projekt budowlany został sporządzony zgodnie z obowiązującymi przepisami oraz zasadami wiedzy technicznej.

PROJEKTOWAŁ:	mgr inż. upr. bud.	
OPRACOWANIE:	mgr .	



**„Wodociągi i Kanalizacja – Zgierz” Sp. z o. o.**

*ul. A. Struga 45*

*95-100 Zgierz*

*tel. (0-42) 715-12-95, tel/fax (0-42) 715-27-61*

*e-mail: sekretariat@wodkan.zgierz.pl*

---

## **INFORMACJA DOTYCZĄCA BEZPIECZEŃSTWA I OCHRONY ZDROWIA**

**PROJEKT BUDOWLANY  
ODEJŚCIA BOCZNEGO I PRZYŁĄCZA KANALIZACJI  
SANITARNEJ Ø160 PVC  
DO BUDYNKU MIESZKALNEGO  
NA DZIAŁCE NR EWID. 422, OBRĘB 123  
PRZY UL. W ZGIERZU**

**Inwestor:** „Wodociągi i Kanalizacja – Zgierz” Sp. z o.o.  
*ul. A. Struga 45  
95 – 100 Zgierz*

**Projektant:** *mgr inż.  
upr. bud.*

**Opracowanie:** *mgr*

**Zgierz – marzec 2018**

Stanowi integralną część Projektu  
Technicznego zarejestrowanego pod  
numerem .....  
„Wodociągi i Kanalizacja-Zgierz”  
Sp. z o.o.



**„Wodociągi i Kanalizacja – Zgierz” Sp. z o. o.**

ul. A. Struga 45

95-100 Zgierz

tel. (0-42) 715-12-95, tel/fax (0-42) 715-27-61

e-mail: sekretariat@wodkan.zgierz.pl

---

## INFORMACJA BEZPIECZEŃSTWA I OCHRONY ZDROWIA

W związku z budową odejścia bocznego i przwłacza kanalizacji sanitarnej od wyprowadzonego z sieci Spółki w pasie drogi w ul. \_\_\_\_\_ fragmentu odejścia bocznego do studni rewizyjnej a następnie dalej z włączeniem do budynku mieszkalnego na nieruchomości dz. nr 422 położonej w Zgierzu przy ul. \_\_\_\_\_

obręb 123 należy przestrzegać zagadnienia zgodnie z Rozporządzeniem Ministra Infrastruktury z dnia 23 czerwca 2003r (Dz. U. Nr 120 poz. 1126) w sprawie informacji dotyczącej bezpieczeństwa i ochrony zdrowia oraz planu bezpieczeństwa i ochrony zdrowia.

### ✓ Zakres robót dla całego zamierzenia budowlanego oraz kolejność realizacji poszczególnych obiektów:

- wytrasowanie osi projektowanych przewodów, studni i granic placu budowy,
- wykonanie wykopów technologicznych,
- roboty budowlano montażowe,
- prace odbiorowe,
- odtworzenie nawierzchni.

### ✓ Wykaz istniejących obiektów budowlanych:

- pas drogowy ulicy,
- istniejąca instalacja wody do budynku,
- istniejące zbiorniki bezodpływowe - szamba

### ✓ Elementy zagospodarowania terenu, które mogą stwarzać zagrożenie bezpieczeństwa i zdrowia ludzi:

- pas drogowy ulicy – ryzyko wypadków drogowych związanych z jednoczesnym ruchem drogowym (ruch mechaniczny i ruch pieszych),
- instalacja wody – ryzyko uszkodzenia instalacji,
- istniejące zbiorniki bezodpływowe - ryzyko wypadków.

### ✓ Przewidywane zagrożenia występujące podczas realizacji robót budowlanych:

- dla użytkowników drogi zagrożenie stanowiąc mogą wykopu, sprzęt budowlany. Roboty należy odpowiednio oznakować. Wykonawca musi odpowiednio ogrodzić teren budowy albo w inny sposób uniemożliwić wejście na teren osobom nieupoważnionym np. poprzez oznakowanie granic terenu za pomocą tablic ostrzegawczych taśm itp. albo zapewnienie stałego nadzoru,
  - wykonywanie wykopów,
  - roboty wykonywane w pobliżu naziemnych kabli energetycznych,
  - roboty wykonywane przy użyciu dźwigu,
  - roboty ziemne związane z przemieszczeniem lub zagęszczeniem gruntu,
  - obsługa i praca mechanicznego i elektrycznego sprzętu budowlanego,
  - wykonywanie wykopu - głębokość wykopu powyżej 1,0m.
-





**„Wodociągi i Kanalizacja – Zgierz” Sp. z o. o.**

ul. A. Struga 45

95-100 Zgierz

tel. (0-42) 715-12-95, tel/fax (0-42) 715-27-61

e-mail: sekretariat@wodkan.zgierz.pl

✓ **Sposób prowadzenia instruktażu pracowników przed przystąpieniem do realizacji robót szczególnie niebezpiecznych:**

- bezpośredni nadzór nad bezpieczeństwem i ochroną zdrowia na stanowiskach pracy sprawują kierownik budowy lub kierownicy robót stosownie do zakresu obowiązku,
- pracownicy dopuszczeni do prac budowlano-montażowych powinni posiadać kwalifikacje zawodowe i uprawnienia,
- przeszkolenie pracowników w zakresie BHP przed rozpoczęciem realizacji prac przez uprawnioną do tego celu osobę,
- systematyczne kontrolowanie poprawności wykonywania robót w zakresie zgodności z przepisami BHP.

✓ **Wskazanie środków technicznych i organizacyjnych, zapobiegających niebezpieczeństwom:**

- systematyczne kontrolowanie poprawności wykonywania robót w zakresie zgodności z przepisami BHP,
- wykonywanie wykopu o bezpiecznym nachyleniu ścian,
- zabezpieczenie wykopów,
- organizacja ruchu na czas prowadzenia robót budowlanych,
- szczegółowy nadzór nad pracami wykonywanymi w rejonie sieci istniejącego uzbrojenia terenu (w razie konieczności w bezpośrednim sąsiedztwie tych sieci roboty należy prowadzić ręcznie).

Opracował:

**PROJEKTANT**

*mgr inż.*  
upr. bud

**SPECJALISTA**  
ds. Inwestycji

*mgr*  
/ /



„Wodociągi i Kanalizacja – Zgierz” Sp. z o. o.

ul. A. Struga 45

95-100 Zgierz

tel. 42 715-12-95, tel/fax 42 715-27-61

e-mail: sekretariat@wodkan.zgierz.pl

Zgierz, dn. 13.03.2018 r.

ul.

95-100 Zgierz

L.dz.IT/ /2018/MR

### WARUNKI TECHNICZNE NR 48/03/2018

podłączenia do kanału sanitarnego stanowiącego własność „Wodociągi i Kanalizacja–Zgierz” Sp. z o.o., nieruchomości zlokalizowanej przy ulicy dz. nr: 422 obręb 123 w Zgierzu.

#### Zakres podłączenia:

1. podłączenie do kanału sanitarnego o średnicy 0,2 m w ul.

#### Źródło powstawania ścieków:

potrzeby gospodarstwa domowego.

#### Warunki techniczne podłączenia:

rozwiązania techniczne powinny być zgodne z PN-92/B-01707 oraz z Rozporządzeniem Ministra Infrastruktury z dnia 12.04.2002 r. w sprawie warunków technicznych, jakim powinny odpowiadać budynki i ich usytuowanie (tekst jednolity Dz. U. z 2015 poz. 1422) a w szczególności:

- skanalizowanie piwnic i innych pomieszczeń w budynku, położonych poniżej poziomu, z którego krótkotrwale nie jest możliwy grawitacyjny spływ ścieków, może być wykonane pod warunkiem zainstalowania urządzeń przeciwzalewowych.

#### W dokumentacji technicznej należy:

- określić rodzaj prowadzonej działalności gospodarczej, o ile taka występuje,
- określić rodzaj odprowadzanych ścieków, ich ilości dobowe maksymalne i średnie oraz maksymalne godzinowe.

W/w wymagania stosować odpowiednio do projektowanego zakresu podłączenia posesji do kanału sanitarnego.

Projekt techniczny należy opracować na mapie do celów projektowych obejmującej całe zagadnienie projektowe.

### Uwagi ogólne:

1. Dane techniczne o istniejącym kanale sanitarnym projektant zobowiązany jest uzyskać w Dziale Dokumentacji Technicznej Spółki, tam również należy kierować wszelkie pytania związane z wydanymi warunkami technicznymi.
2. Warunki rozpoczęcia budowy przyłącza kanalizacyjnego i jego włączenia do kanału sanitarnego określa umowa o przyłączenie.
3. Do budowy przyłączy kanalizacyjnych należy stosować atestowane rury z następujących materiałów: rury kamionkowe nowej generacji, rury z tworzyw sztucznych (PCV, PE-HD, poliestrowe) oraz rury żeliwne kanalizacyjne.
4. Studzienki kanalizacyjne, poprzez które nastąpić ma włączenie przyłącza kanalizacyjnego do kanału sanitarnego należy projektować jako studzienki niewłazowe z rur karbowanych z tworzyw sztucznych zgodnie z PN-B-10729 z 1999r. ze zwieńczeniami w/g PN-EN-124 z 2000 r. średnicy  $\varnothing$  425 mm lub większej w przypadku włączenia odejścia bocznego do studni na kanale sanitarnym; w pozostałych przypadkach średnicy  $\varnothing$  600 mm lub betonowe  $\varnothing$  1000 mm /  $\varnothing$  1200 mm.
5. W przypadku włączenia odejścia bocznego do studni o średnicy mniejszej niż 1000 mm, proponowane rozwiązanie projektowe (profil) należy wstępnie uzgodnić ze Spółką.
6. W przypadku występowania lokalnych ujęć wody oraz instalacji zasilanych z tych ujęć, należy przewidzieć ich opomiarowanie bądź zainstalowanie przepływomierza na przyłączy kanalizacyjnym w celu określenia ilości ścieków odprowadzanych do kanalizacji.

### Inne uwagi:

1. Należy wykorzystać odejście boczne z kanału sanitarnego  $\varnothing$  0,2m w ul.
2. Zgodnie z Art. 9 ust.1. ustawy z dn. 07.06.2001 r. o zbiorowym zaopatrzeniu w wodę i zbiorowym odprowadzaniu ścieków (tekst jednolity, Dz. U. z 2015 r., poz. 139): wprowadzanie ścieków opadowych i wód drenażowych do kanalizacji sanitarnej jest zabronione.
3. Rozwiązania dot. odprowadzania wód opadowych i roztopowych powinny być zgodne z Rozporządzeniem Ministra Środowiska z dnia 18 listopada 2014 r. w sprawie warunków, jakie należy spełnić przy wprowadzaniu ścieków do wód lub do ziemi, oraz w sprawie substancji szczególnie szkodliwych dla środowiska wodnego (Dz. U. z 2014 r. poz. 1800).
4. Dokumentację projektową przedstawić do uzgodnienia w Spółce „Wodociągi i Kanalizacja – Zgierz” Sp. z o.o. wraz z decyzją drogową.

Projekt techniczny należy uzgodnić w Spółce „Wodociągi i Kanalizacja – Zgierz” Sp. z o.o. oraz dokonać zgłoszenia rozpoczęcia budowy zgodnie z zapisami umowy o przyłączenie.

W przypadku gdy po wydaniu niniejszych warunków zaistnieje ryzyko kolizji między sytuowanymi na tym samym terenie sieciami uzbrojenia terenu. Spółka informuje, że należy złożyć do Starosty Powiatu Zgierskiego wniosek o objęcie naradą koordynacyjną sytuowania projektowanych przyłączy. O sposobie, terminie i miejscu przeprowadzenia narady koordynacyjnej wnioskodawca zostanie zawiadomiony przez Starostę.

Niniejsze warunki tracą ważność po upływie dwóch lat od daty ich wydania.

Sprawa prowadzi:  
**INSPEKTOR**  
w Dziale Dokumentacji Technicznej

.....  
tel. 42 715-12-95

**D Y R E K T O R**

Zgierz, dn. 14.03.2018 r.

## UZGODNIENIE LOKALIZACJI TRASY PRZYŁĄCZA KANALIZACYJNEGO DO BUDYNKU

Ja niżej podpisany (a) .....

zamieszkały (a) ..... Zgierz, ul. ....

potwierdzam, że:

Spółka „Wodociągi i Kanalizacja – Zgierz” Sp. z o.o.

uzgodniła ze mną następującą lokalizację trasy przyłącza kanalizacyjnego od istniejącego kanału sanitarnego w ul. .... do budynku nr ..... na działce nr 422 w Zolene

której jestem właścicielem /współwłaścicielem /posiadam inny tytuł prawny .....

w następujący sposób: Od wyprowadzonego w pasie drogi do granicy działki w 422 odejście boczne kan. sanit. projektuje się przedłużenie odejście boczne PVC  $\phi 160$  do studni reniacyjnej  $\phi 100$  z przepadem (móz. t. ciężkiego), zlokalizowa ok. 4,5 m od granicy nieruchomości na odciepcie przy ul. w miejscu istniejącego szamba (zgodnie z załączonym szkicem). Szamba do likwidacji. Dalej projektuje się przyłącze kan. sanit. do budynku w nawiązaniu do istniejącej instalacji. Zagłębienie rury instalacji wew. na wejściu do szamba  $\approx 0,8$  m.

Uzgodniona wyżej opisana trasa przyłącza kanalizacyjnego została wskazana na załączonym szkicu.

Budynek podpiwniczony ~~nie~~).

Zagłębienie piwnic ok. .... m.

Osoba niżej podpisana wyraża zgodę na przetwarzanie swoich danych osobowych. Administratorem tych danych osobowych jest spółka „Wodociągi i Kanalizacja – Zgierz” Sp. z o.o. z siedzibą w Zgierzu przy ul. A. Struga 45. Dane osobowe będą przetwarzane zgodnie z przepisami ustawy z dnia 29 sierpnia 1997 r. o ochronie danych osobowych (Dz. U. z 2016, poz. 922) w celu realizacji przedmiotu uzgodnienia, w tym udostępnianie innym podmiotom, jeżeli wymaga tego realizacja powyższego celu oraz dla potrzeb archiwalnych. Osoba niżej podpisana ma prawo dostępu do treści swoich danych oraz ich poprawiania. Zgoda na przetwarzanie danych osobowych jest dobrowolna ale konieczna do realizacji uzgodnienia.

.....  
(czytelny podpis)

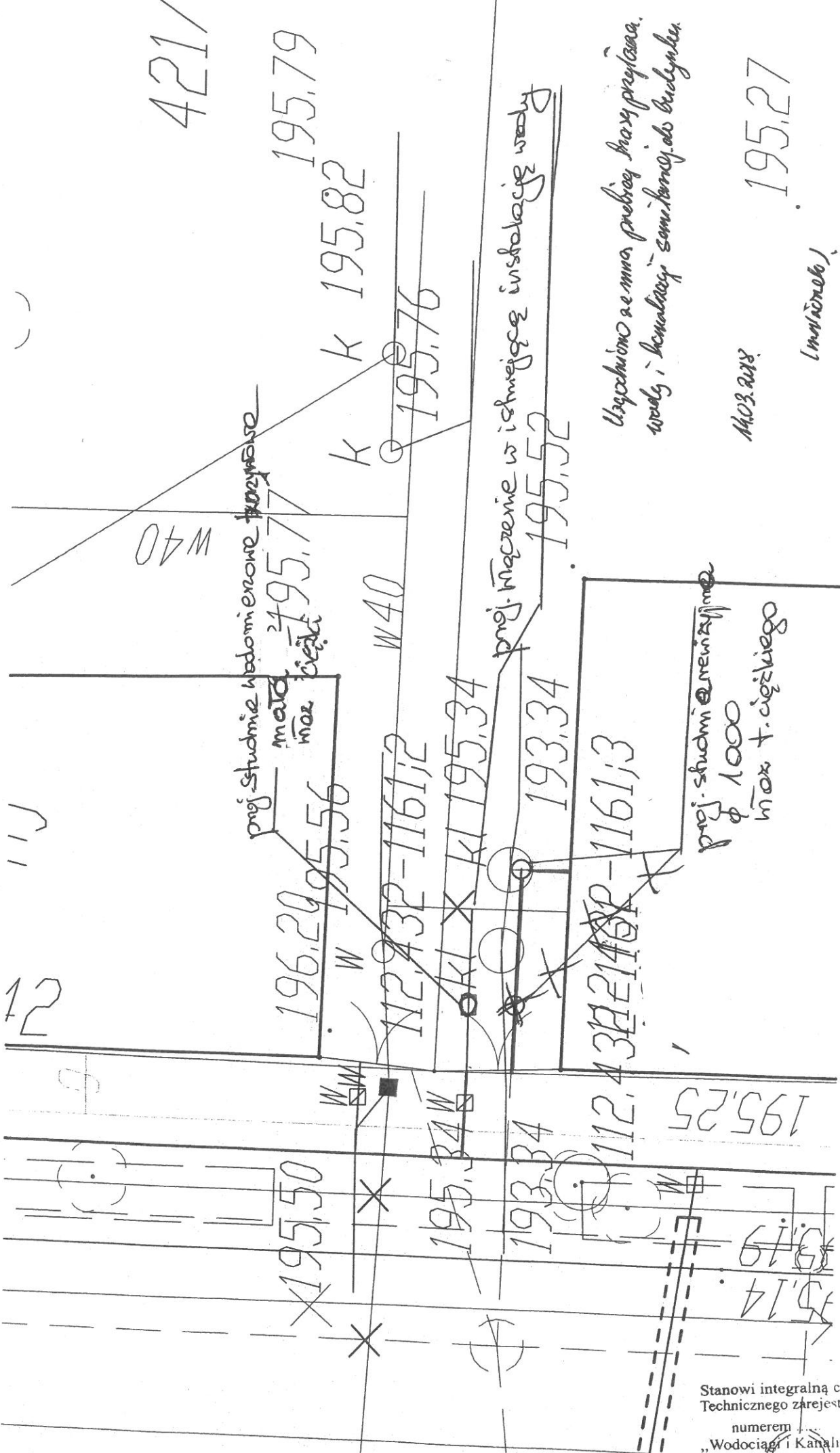
### Załącznik:

1. szkic – lokalizacja trasy przyłącza kanalizacyjnego

\*) niepotrzebne skreślić

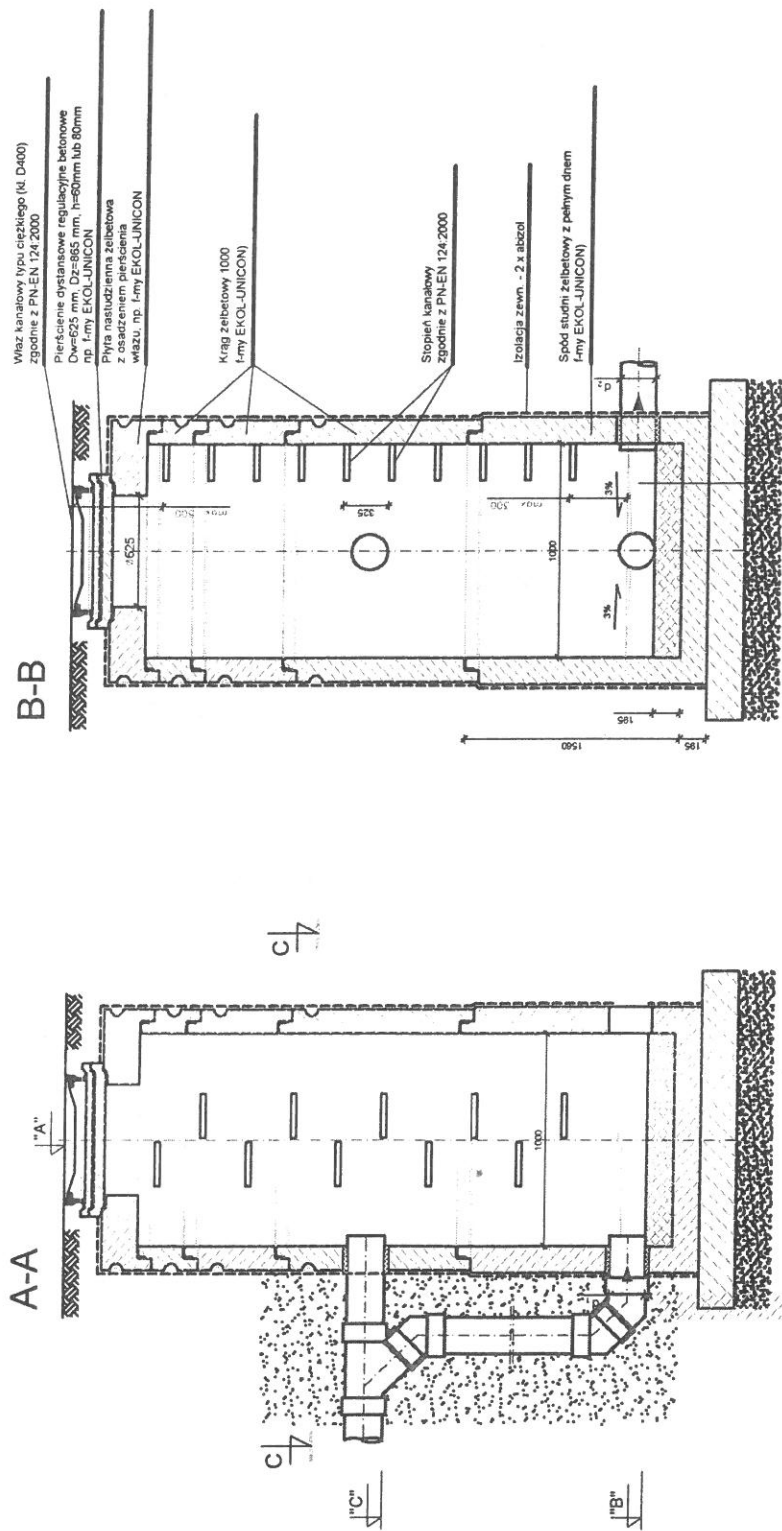
Stanowi integralną część Projektu  
Technicznego zarejstr.  
numerem .....  
Wodociągi i Kanalizacja Zgierz

ciągłość an inżynierska

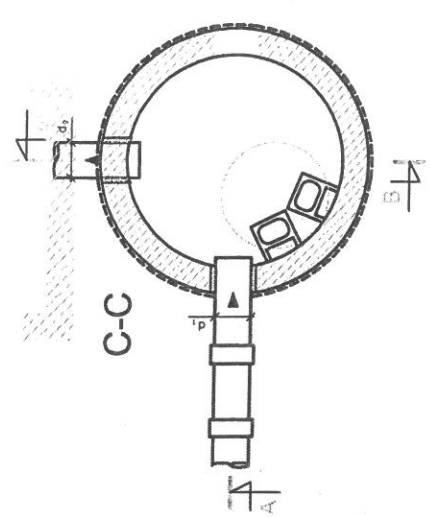


ml:

# STUDNIA KANALIZACYJNA REWIZYJNA KIERUNKOWA Z PRZEPADEM DN 1000



- Kineta z cegły kanalizacyjnej 25 MPa
- Dno żelbetowe studni prototypowanej - gr. 15 cm
- Izolacja 2 x papa
- Fundament z betonu B15 - gr. ok. 20 cm
- Podstypka plastikowa zagęszczana do 95% Proforma - gr. min. 20 cm

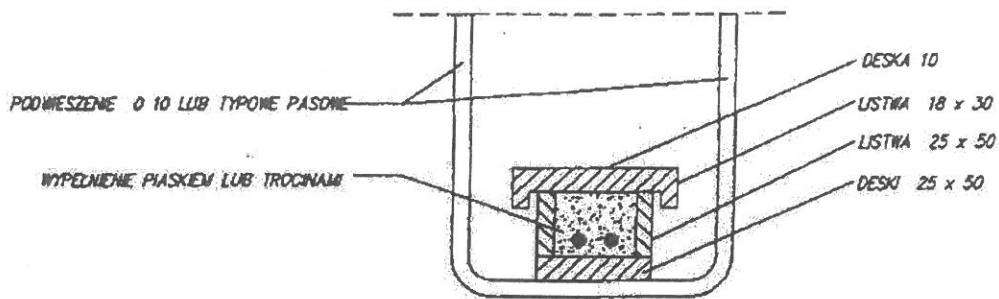


WODOCIĄG I KANALIZACJA-ZGIERZ	PB marzec 2018
"WODOCIĄG I KANALIZACJA-ZGIERZ" Sp. z o.o. 95-100 ZGIERZ, ul. A. STRUGA 45	SCHEMAT
PB odejścia bocznego i przyłącza kanalizacji sanitarnej Ø 160 PVC dn. hurtunku mieszkalnego w Zgierzu przy ul. ..., dz. 422, obręb Z-123.	NR.RYS. 3
Schemat studni kanalizacyjnej dn 1000 (KS)	
Investor:	
Projektant: mgr inż. upr. buo.	
Opracowanie: mgr	
	Pogpis

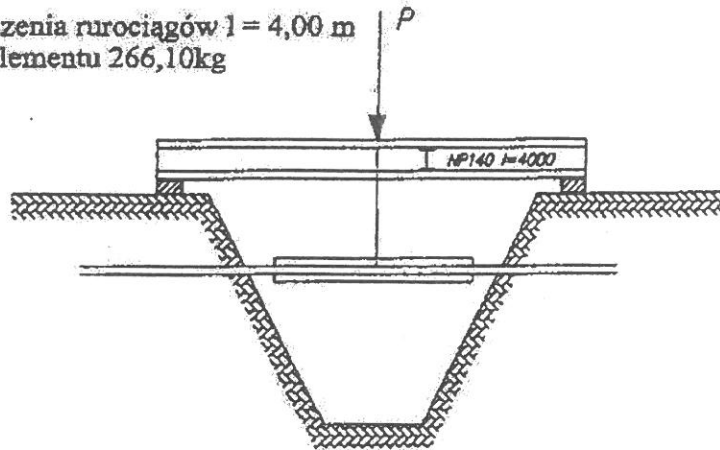
Stanowi integralną część Projektu Technicznego zarejestrowanego pod numerem ..... „Wodociągi i Kanalizacja-Zgierz” Sp. z o.o.

# ZABEZPIECZENIA PRZEWODÓW PODZIEMNYCH

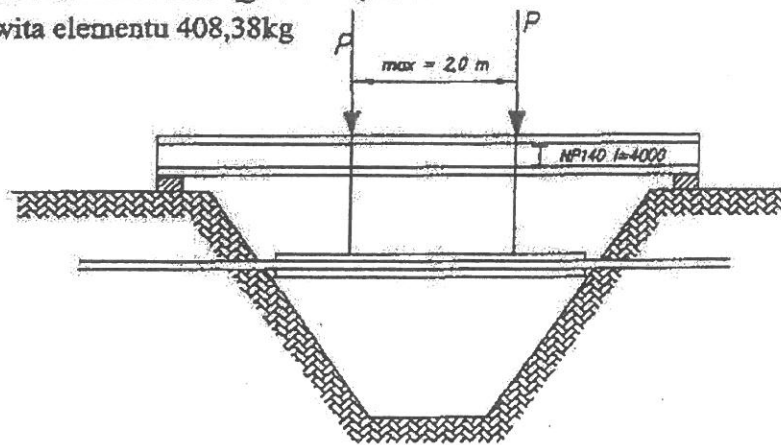
## 1. Schemat podwieszenia kabli energetycznych i telekomunikacyjnych.



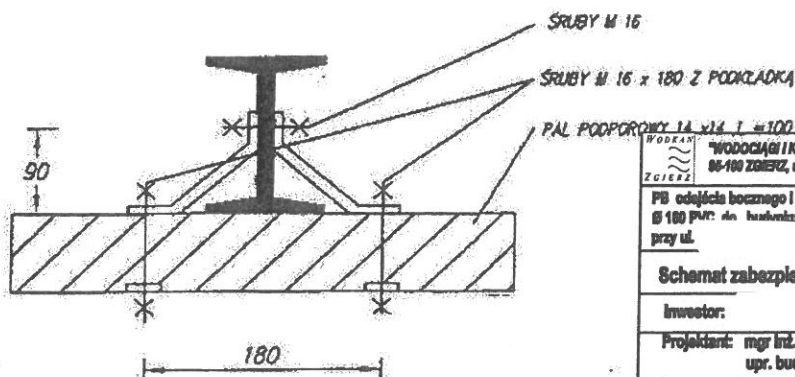
## 2. Schemat podwieszenia rurociągów $l = 4,00$ m waga całkowita elementu 266,10 kg



## 3. Schemat podwieszenia rurociągów $l = 6,00$ m waga całkowita elementu 408,38 kg

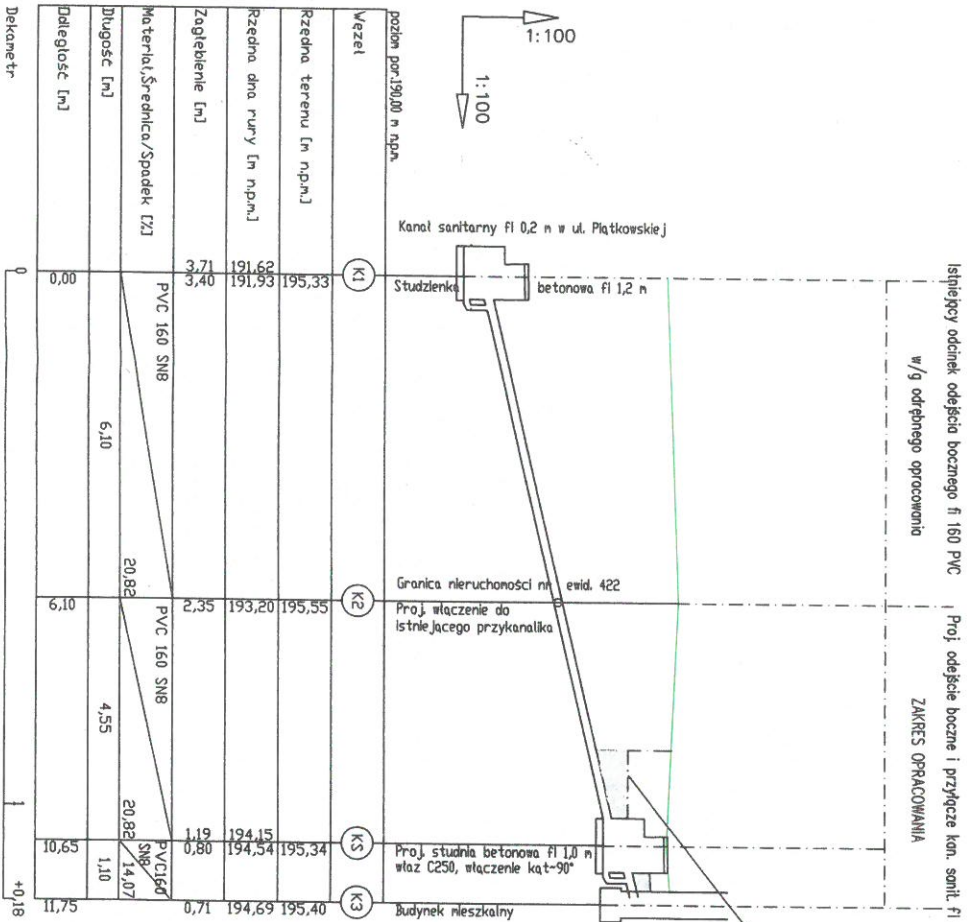


## 4. Szczegóły podparcia dla rozpiętości 4,00 i 6,00 m.



Stanowi integralną część Projektu Technicznego zarejestrowanego pod numerem .....  
"Wodociągi i Kanalizacja-Zgierz"  
Sp. z o.o.

WODCIĄGI KANALIZACJA ZGIERZ	"WODOCIĄGI I KANALIZACJA-ZGIERZ" Sp. z o.o. 84-100 ZGIERZ, ul. A. STRUGA 45	PB Wersja 2016
PB odjęcie boczne i przyłącze kanalizacji sanitarnej Ø 180 PN10 do budynku mieszkalnego w Zgierzu przy ul. .... 122, obręb Z-122.		SCHEMAT
Schemat zabezpieczenia przewodów podziemnych		NRYS. 4
Inwestor:		
Projektant: mgr inż. upr. bud		
Opracowanie: mgr i		



Istniejący odcinek odjęcia bocznego fi 160 PVC w/g odrębnego opracowania

Proj. odjęcie boczne i przyłącze kan. sanit. fi 160 PVC

ZAKRES OPRACOWANIA

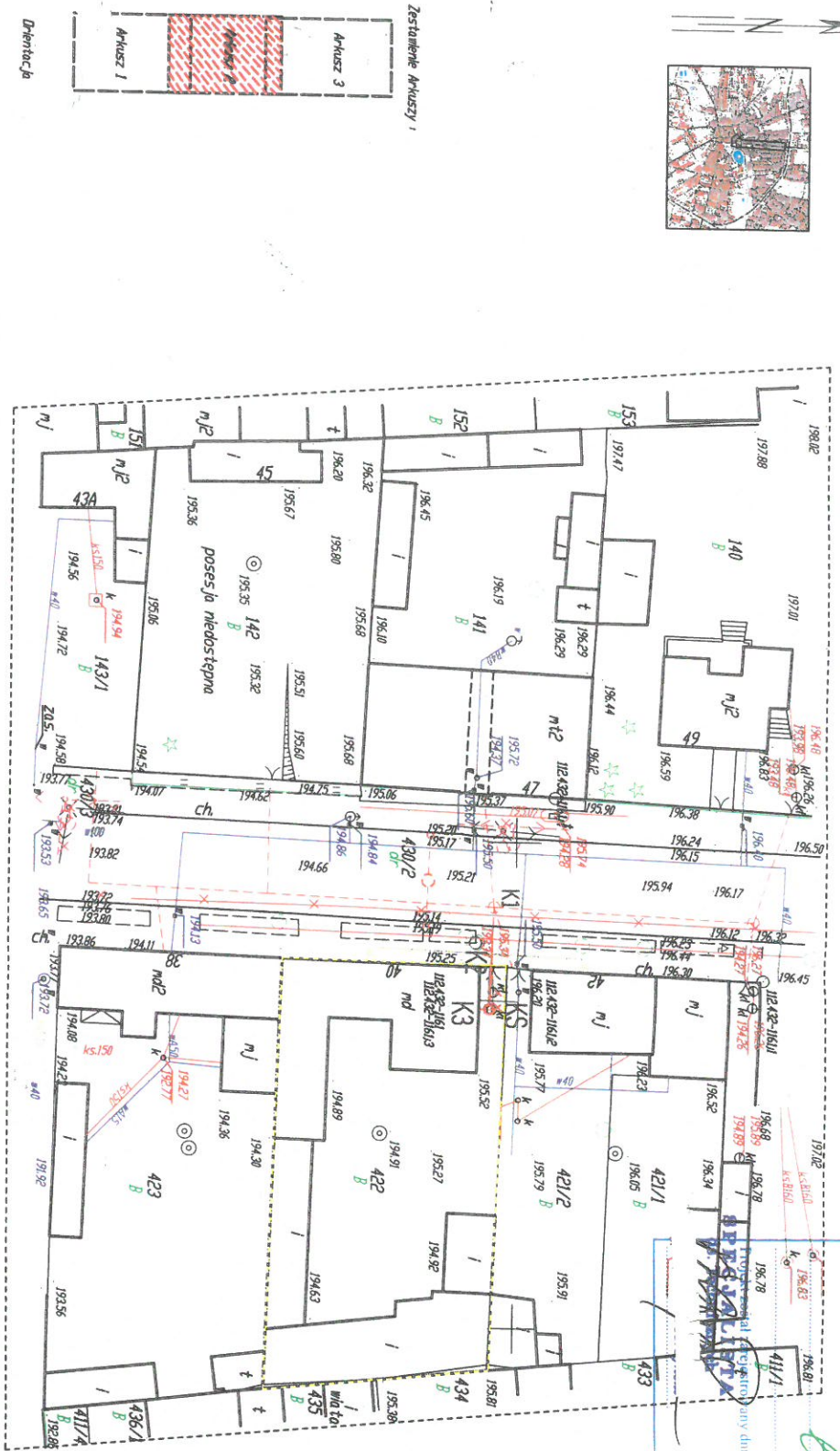
UWAGA !!!  
Przykrycie rury należy dopełnić 30 cm warstwą keramzytu

Wzrost por. 190,00 n. n.p.m.					
Wzrost	K1	K2	K3	K3	
Rzeczna terenu [n. n.p.m.]	195,33	195,55	195,34	195,40	
Rzeczna dna rury [n. n.p.m.]	191,62	193,20	194,15	194,69	
Zagłębienie [m]	3,71	2,35	1,19	0,71	
	3,40		0,80		
Materiał (Średnica/Spodek [%])	PVC 160 SNB	PVC 160 SNB	PVC 160 SNB	PVC 160 SNB	
Długość [m]	6,10	4,55	1,10	1,10	
Długość [m]	0,00	6,10	10,65	11,75	
Dekametr	0	1		+0,18	

Niniejszy dokument stanowi  
Załącznik do wniosku nr  
z dnia 15.05.2018  
SPECJALISTA ANALITYK  
dr. Beata Dębnych  
mgr inż.

RODZAJ ZLECZENIA	"WODOCIĄGI I KANALIZACJA-ZGIERZ" Sp. z o.o.	PRZEMISŁOWY
ADRES ZLECZENIA	95-100 ZGIERZ, ul. A. STRUGA 45	PRZEMISŁOWY
OPIS ZLECZENIA	PB odjęcie boczne i przyłącza kanalizacji sanitarnej Ø 160 PVC do budynku mieszkalnego w Zgierzu przy ul. Ł. 422, obręb Z-123.	PRZEMISŁOWY
PROFIL ODEJŚCIA BOCZNEGO I PRZYŁĄCZA KAN. SANIT.		PRZEMISŁOWY
INWESTOR		PRZEMISŁOWY
PROJEKTANT	mgr inż. upr.	PRZEMISŁOWY
OPRACOWANIE	mgr	PRZEMISŁOWY





**„Wodociągi i Kanalizacja - Zgierz” Sp. z o.o.**  
 Świadcza się, że projekt niniejszy został uzgodniony pod warunkiem uwzględnienia w nim następujących uwag:

K2	5748547.48	6596912.67	X
KS	5748547.32	6596917.23	
K3	5748546.22	6596917.22	

LEGENDA:

- Zakres opracowania
- proj. odjęcie boczne oraz przyłącze kanalizacji sanitarnej PVC Ø 160 SN8
- proj. studnia rewizyjna Ø 1000 kaszkadowa, wąż CZ
- Linia regulacyjna drogi

Niniejsza mapa jest fragmentem mapy sytuacyjno-wysokościowej do celów proj. w skali 1:500, zamierzonej w Starostwie Powiatowym w Zgierzu w dniu: 18.02.2016 r. i zamierzonej pod nr: P.1020.2016.827

**PROJEKTANT**  
 mgr inż. [Signature]  
 upr. bud.

Za zgodność:

Niniejszy dokument stanowi:  
 Załącznik do wniosku nr  
 z dnia **15.05.2018**

Mapa do celów projektowych

Skala 1 : 500

nr l. budowl.  
 punkt zgłosz.  
 n. zgierz 102003.1  
 dz. 204/5 ob. 102003.10122  
 dz. 1. ob. 102003.10128

Arkusze 2/3  
 opracowano na podstawie mapy zasobności i  
 n. zgierz sekcja 1965/71 112432173 112432173  
 112432173 112432222 112432214 112432242  
 112432211 112432213 112432231  
 obnych z emblematy gruntów  
 ID pomiaru nr 66403332016  
 oraz pomiaru w terenie w lutym 2016  
 układ współrzędnych 2000 poziom odniesienia Kruszczaft 60°

Usługi Geodezyjne  
 55-100 Zgierz, ul.  
 tel. :  
 Geodeza Uprawniony  
 nż.

Mapa została wykonana bez ustalenia dokładności służebności gruntowych.  
 Nie wykazano istnienia w terenie innych przewodów o których brak jest informacji w historycznych branżowych. Wynika to z założeń historycznych lub niedopełnienia przepisów zgłoszenia do inwentaryzacji.

RODZAJ ZGIERZ	WODOCIĄGI I KANALIZACJA - ZGIERZ Sp. z o.o.	PB marzec 2018
PB oddziaływanie i przyłącze kanalizacji sanitarnej Ø 160 PVC do budynku mieszkalnego w Zgierzu przy ul. dz. 422, obręb Z-123.		SKALA 1:500
Plan zagospodarowania terenu.		NRZYS 1
Investor:		
Projektant: mgr inż. upr. bud.		
Opracowanie: mgr.		