



„Wodociągi i Kanalizacja – Zgierz” Sp. z o. o.
ul. A. Struga 45
95-100 Zgierz
tel. 42 715-12-95, tel/fax 42 715-27-61
e-mail: sekretariat@wodkan.zgierz.pl

PROJEKT BUDOWLANY

odejścia bocznego i przyłącza kanalizacji sanitarnej
Ø160 PCV do budynku mieszkalnego
na działce nr ewid. 418 obręb 123
przy ul. 1 w Zgierzu

Inwestor: „Wodociągi i Kanalizacja-Zgierz” Sp. z o.o.
95-100 Zgierz, ul. A. Struga 45

Projektant: mgr inż.
upr. bud.

PROJEKTANT

mgr inż.
upr. nr
upr. bud.

W oparciu o art. 29a Ustawy z dn. 7 lipca 1994r.-
Prawo budowlane (Dz. U. 2010 Nr 243, poz. 1623, z późn. zm.)

w dn. 03.11.2016..... przyjęto do wiadomości
zamiar budowy przyłącza wodociągowego/kanalizacyjnego
ds. Inwestycji

pod nr. wniosku
Dział: Dokumentacji Technicznej
mgr inż.

mgr inż.
(podpis)

Niniejszy dokument stanowi
Załącznik do wniosku nr 221/16/K
z dnia 03.11.2016.....

SPECJALISTA ANALITYK
ds. Bazy Danych

mgr inż.

Zgierz – wrzesień 2016 r.

Stanowi integralną część Projektu
Technicznego zarejestrowanego pod
numerem ..
„Wodociągi i Kanalizacja-Zgierz”
Sp. z o.o.



„Wodociągi i Kanalizacja – Zgierz” Sp. z o. o.

ul. A. Struga 45

95-100 Zgierz

tel. 42 715-12-95, tel/fax 42 715-27-61

e-mail: sekretariat@wodkan.zgierz.pl

SPIS TREŚCI

1. Opis techniczny

2. Rysunki:

- Plan zagospodarowania terenu rys. 1
- Profil przyłącza kanalizacji sanitarnej rys. 2
- Studnia tworzywowa Dn 425 mm rys. 3
- Studnia tworzywowa Dn 425 mm rys. 4
- Zabezpieczenie przewodów podziemnych na czas budowy rys. 5

3. Załączniki:

- Warunki techniczne nr 242/08/2016 z dnia 25.08.2016 r. podłączenia do kanału sanitarnego stanowiącego własność Spółki „Wodociągi i Kanalizacja – Zgierz” Sp. z o.o. dla nieruchomości przy ulicy 1 w Zgierzu (dz. 418, obr. 123).
- uzgodnienie z „Wodociągi i Kanalizacja – Zgierz” Sp. z o.o. w Zgierzu.



„Wodociągi i Kanalizacja – Zgierz” Sp. z o. o.
ul. A. Struga 45
95-100 Zgierz
tel. 42 715-12-95, tel/fax 42 715-27-61
e-mail: sekretariat@wodkan.zgierz.pl

OPIS TECHNICZNY

do projektu budowlanego odejścia bocznego i przyłącza Kanalizacji sanitarnej \varnothing 160 PVC do budynku mieszkalnego na działce nr ewid. 418 obręb 123 przy ulicy w Zgierzu.

1 PODSTAWA OPRACOWANIA

- uzgodnienia branżowe,
- umowa i uzgodnienia z Właścicielem nieruchomości, obowiązujące normy i normatywy techniczne,
- mapa sytuacyjno – wysokościowa w skalę 1 : 500, do celów projektowych
- Warunki techniczne nr 242/08/2016 z dnia 25.08.2016 r. podłączenia do kanału sanitarnego stanowiącego własność Spółki „Wodociągi i Kanalizacja – Zgierz” Sp. z o.o. dla nieruchomości przy ulicy w Zgierzu (dz. 418, obr. 123).

2 ZAKRES OPRACOWANIA

W zakres niniejszego opracowania wchodzi projekt odejścia bocznego od objętego odrębnym opracowaniem sięgacza \varnothing 160mm PVC wyprowadzonego ze studni rewizyjnej (K1) na sieci kanalizacji sanitarnej \varnothing 200mm PVC w ul. Piątkowskiej zakończonego na granicy nieruchomości przy ul. Piątkowskiej 48 (dz. 418) do studni kanalizacyjnej rewizyjnej tworzywowej Dn 425 mm z włazem typu ciężkiego C250 oraz przyłącza kanalizacji sanitarnej do połączenia z istniejącą rurociągami kanalizacją wychodzącą z budynku mieszkalnego poprzez dwie studnie rewizyjne tworzywowe Dn 425 mm.

3 OPIS STANU ISTNIEJĄCEGO

W ulicy w Zgierzu wykonywana jest sieć kanalizacji sanitarnej \varnothing 200 mm PVC. Posesja zlokalizowana przy ul. (dz. 418) jest zabudowana domem mieszkalnym. Przyjęto, iż na terenie posesji zamieszkują 4 osoby.

Woda gruntowa na trasie wykopów nie jest przewidywana. W trakcie wykonywania wykopów pod kanalizację ewentualne sączenie wody gruntowej można odpompować bezpośrednio z wykopu. W przypadku wystąpienia wód podskórnych należy osuszyć wykopy za pomocą drenażu.

4 BILANS ŚCIEKÓW

Projektowane przyłącze kanalizacji sanitarnej pozwoli na podłączenie jednej posesji mieszkalnej. Przewidywane zapotrzebowanie wody dla 4-osobowej rodziny wg. Rozporządzenia Ministra Infrastruktury z dn. 14.01.2002 r /Dz. U. Nr 8, poz. 70/, wynosi $150 \text{ dm}^3/\text{d}$ na jednego mieszkańca, przy $N_h = 1,4$ oraz $N_d = 1,3$. Ilość mieszkańców budynku – 4 osoby.

$$q_{\text{śrd}} = 150 \times 4 = 600 \text{ dm}^3/\text{d}$$

$$q_{\text{maxd}} = 600 \times 1,3 = 780 \text{ dm}^3/\text{d}$$

Wielkość odprowadzanych ścieków socjalno-bytowych kształtuje się na poziomie 90% normatywnego zapotrzebowania wody:

$$Q_{\text{śrd}} = 600 \times 0,9 = 540 \text{ dm}^3/\text{d}$$

$$Q_{\text{maxd}} = 780 \times 0,9 = 702 \text{ dm}^3/\text{d}$$

Stanowi integralną część Projektu
Technicznego zarejestrowanego pod
numerem
„Wodociągi i Kanalizacja-Zgierz”
Sp. z o.o.



„Wodociągi i Kanalizacja – Zgierz” Sp. z o. o.

ul. A. Struga 45

95-100 Zgierz

tel. 42 715-12-95, tel/fax 42 715-27-61

e-mail: sekretariat@wodkan.zgierz.pl

5 PROJEKTOWANE ROZWIĄZANIE ODEJŚCIA BOCZNEGO I PRZYŁĄCZA KANALIZACJI SANITARNEJ

Projektowane odejście boczne i przyłącze kanalizacji sanitarnej należy układać od projektowanego według odrębnego opracowania sięgacza Dn160 mm (K2) wyprowadzonego ze studni Dn 1200 mm (K1) na sieci w ul. znajdującego się na granicy działki do projektowanej studni rewizyjnej tworzywowej (KR) Dn 425 mm z włazem typu ciężkiego C250 zlokalizowanej w odległości ca. 1,46 m od granicy działki (linia regulacyjna), zgodnie z planem zagospodarowania terenu (rys. nr 1), a następnie do połączenia z istniejącą instalacją kanalizacyjną wychodzącą z budynku mieszkalnego na działce nr ewid. 418 poprzez dwie studnie rewizyjne tworzywowe Dn 425 mm (K3 i K4).

Podczas prowadzenia prac należy przestrzegać zasad bhp zgodnych z obowiązującymi przepisami prawa.

Uwaga:

Na posesji przy ulicy 'z. nr 123-413) budynek mieszkalny jest niepodpiwniczony. Zgodnie z obowiązującymi przepisami, a także wytycznymi zawartymi w Warunkach technicznych nr Nr 224/08/2016 z dnia 08.08.2016 r. w trakcie przełączania istniejącej instalacji kanalizacji sanitarnej do miejskiej sieci kanalizacyjnej należy rozpatrzyć możliwości wykonania dodatkowych prac, po stronie instalacji Inwestora, związanych z montażem urządzeń przeciwzalewowych. Stosowanie urządzeń przeciwzalewowych w budynkach reguluje Rozporządzenie Ministra Infrastruktury z dnia 12.04.2002 r. z późniejszymi zmianami, w sprawie warunków technicznych, jakim powinny odpowiadać budynki i ich usytuowanie. (tekst jednolity Dz. U. z 2015 r, poz. 1422) oraz Polskiej Normy PN-EN 13564-1:2004 Urządzenia przeciwzalewowe w budynkach – Część 1: Wymagania i PN-EN 12056-4:2002 Systemy kanalizacji grawitacyjnej wewnątrz budynków – Część 4. W przypadku, gdy istniejący budynek nie posiada piwnic położonych poniżej poziomu terenu, nie ma bezpośredniej konieczności instalowania na istniejącej instalacji kanalizacyjnej urządzeń przeciwzalewowych. Ewentualny wybór zastosowanego urządzenia lub odstępienie od jego stosowania musi być podyktowany stopniem zagrożenia zalaniem, względami ekonomicznymi i dostępnością sposobu montażu na istniejącej i projektowanej instalacji kanalizacji sanitarnej.

Przy układaniu odejścia bocznego i przyłącza kanalizacji sanitarnej należy zachować spadki zgodne z profilem (rys. nr 2). Włączenie do studzienki należy wykonać poprzez przejście szczelne w pionowej ścianie studni, poprzez fabrycznie wklejone króćce połączeniowe w nawierconych otworach lub przy użyciu uszczelki. Na terenie działki projektuje się studzienkę rewizyjną tworzywową (KR) Dn 425 mm, zgodnie ze schematem (rys. nr 3) i dwie studnie rewizyjne tworzywowe (K3 i K4) Dn 425 mm, zgodnie ze schematem (rys. 4).

Projektowane odejście boczne i przyłącze należy wykonać z rur PVC SN8 \varnothing 160 mm. Rury i kształtki kanalizacyjne powinny być zgodne z PN-EN 1401-01:1999.

Rury przyłącza kanalizacji sanitarnej łączone są kielichowo na uszczelkę gumową stanowiącą integralną część rury. W przypadku natrafienia na grunt pylasty, należy dokonać wymiany podłoża pod rurą na głębokości 30 cm na żwir.

6 WYTYCZNE REALIZACJI

Wykop należy rozpocząć od najniższego punktu i prowadzić w górę w kierunku przeciwnym do spadku przewodu.

Prace związane z wykonywaniem wykopów dla potrzeb projektowanego przyłącza kanalizacji sanitarnej należy wykonać ręcznie, celem dokonania odkrywki i zabezpieczenia istniejących przewodów.

Ziemię z wykopów należy odkładać wzdłuż krawędzi wykopu w odległości 1,0m od jego krawędzi, aby utworzyć przejście wzdłuż wykopu. Wykopy należy wykonać bez naruszenia integralności struktury

numerem
„Wodociągi i Kanalizacja-Zgierz”
Sp. z o.o.



„Wodociągi i Kanalizacja – Zgierz” Sp. z o. o.

ul. A. Struga 45

95-100 Zgierz

tel. 42 715-12-95, tel/fax 42 715-27-61

e-mail: sekretariat@wodkan.zgierz.pl

gruntu. Rury należy układać w gotowym suchym (lub odwodnionym) wykopie wąsko przestrzennym o ścianach pionowych wykopany koparką podsiębierną, a w miejscach kolizji ręcznie wg BN-83/8836-02 i PN-68/B-06050. Obsypkę należy układać symetrycznie po obu stronach rury warstwami o grubości nie większej niż 0,2m a do jej zagęszczenia zaleca się stosowanie lekkich zagęszczarek wibracyjnych (o masie do 100kg). Zagęszczarkę wolno stosować gdy nad rurą ułożono warstwę gruntu o grubości min 30cm. Obsypkę do wysokości co najmniej 30cm ponad górną krawędź rury zaleca się wykonać z materiału o parametrach takich jak dla podsypki.

Do zasypu należy używać gruntów sypkich, mało spoistych, nie zawierających kamieni oraz torfu i pozostałości materiałów budowlanych. Zасыpkę wykopów do wysokości 20cm ponad wierzch rury wykonać ręcznie podsypując piaskiem rury z boków z równoczesnym zagęszczeniem gruntu. Zасыpkę do rzędnej odtworzenia terenu zagęścić w całej wysokości wykopu warstwami co 20cm ręcznie lub mechanicznie.

W trakcie realizacji robót należy zapewnić stosowne warunki BHP zgodnie z odpowiednimi wytycznymi. Wykopy powinny być zabezpieczone barierkami, odpowiednio oznakowane i oświetlone zgodnie z wymogami BHP. W rejonie prowadzonych robót nie mogą przebywać osoby postronne.

Zastosowane rury i kształtki PVC nie wymagają dodatkowych zabezpieczeń antykorozyjnych.

Przed przystąpieniem do robót ziemnych, o terminie ich rozpoczęcia należy powiadomić właścicieli uzbrojenia podziemnego i przeprowadzić próbne przekopy w celu szczegółowego ustalenia lokalizacji uzbrojenia. W przypadku natrafienia na nieokreślone uzbrojenie podziemne, należy powiadomić użytkownika w/w infrastruktury i dalsze postępowanie uzgodnić wpisem do dziennika budowy.

Prace ziemne i montażowe przy układaniu rur w wykopie należy prowadzić zgodnie z obowiązującymi warunkami technicznymi wykonania i odbioru robót sieci kanalizacyjnych - COBRTI INSTAL – ZESZYT 9.

Przed wykonaniem obsypki rur i zasypki wykopu zgłosić do OPGK celem dokonania inwentaryzacji sytuacyjno - wysokościowej ułożonych przewodów. W czasie budowy należy bezwzględnie przestrzegać przepisów BHP w zakresie transportu, składowania materiałów, zabezpieczenia wykopów i oznakowania miejsc niebezpiecznych.

7 PRÓBY I ODBIORY

Odbiory techniczne robót składają się z odbioru technicznego częściowego dla robót zanikających i odbioru technicznego końcowego, po zakończeniu robót. Badania przy odbiorze powinny być zgodne z PN-EN 1610 dla kanalizacji grawitacyjnej.

Odbiorom częściowym podlegają następujące elementy robót:

- zabezpieczenie wykopów, szalunki, oznakowanie, wykonanie wykopu i podłoża
- zastosowane materiały, jakość wykonania złącz, zgodność z dokumentacją
- zasypywanie wykopów

Wykonywana sieć powinna być dwukrotnie inwentaryzowana przez uprawnionego geodetę: przed zasypaniem oraz po zasypaniu i uzbrojeniu w elementy armatury naziemnej - włączy studzienek rewizyjnych.

Odbiorowi technicznemu końcowemu podlegają:

- zbadanie zgodności dokumentacji technicznej ze stanem faktycznym i inwentaryzacją geodezyjną,

Teren po budowie przewodów kanalizacyjnych powinien zostać doprowadzony do pierwotnego stanu.

UWAGI KOŃCOWE

- Wszelkie roboty wykonywane na zewnątrz budynku należy wykonywać po uprzednim ich wytyczeniu, a po wykonaniu zainwentaryzować przez geodetę uprawnionego.
- W trakcie realizacji stosować się do wytycznych poszczególnych instytucji uzgadniających projekt.
- Wszystkie roboty zanikowe podlegają odbiorowi.



„Wodociągi i Kanalizacja – Zgierz” Sp. z o. o.

ul. A. Struga 45

95-100 Zgierz

tel. 42 715-12-95, tel/fax 42 715-27-61

e-mail: sekretariat@wodkan.zgierz.pl

- Po ułożeniu przewodów i zabezpieczeniu przed przesunięciem należy wykonać badanie szczelności według PN – 81/B – 10715 dla przewodów z PCV według BN – 82/9192 – 06 dla PE.
- Odbiory robót przewodów kanalizacyjnych z PCV należy przeprowadzać w oparciu o ustalenia:
 - PN – 92/B – 10735 Kanalizacja. Przewody kanalizacyjne. Wymagania i badania przy odbiorze.
 - PN-EN 752-2:2000 Zewnętrzne systemy kanalizacyjne – Wymagania.
 - PN-EN 1401-1:1999 Systemy przewodowe z tworzyw sztucznych – Podziemne bezciśnieniowe systemy przewodowe z niezmiękczonego polichlorku winylu do odwodnienia i kanalizacji. Wymagania dotyczące kształtek i systemu.
 - PN-EN 1401-2:2000U j.w. Część 2. Zalecenia dotyczące oceny zgodności.
 - PN-EN 1401-3:2000U j.w. Część 3. Zalecenia dotyczące wykonania instalacji.
 - Instrukcja projektowania, wykonania i odbioru instalacji rurociągowych z nieplastyfikowanego polichlorku winylu i polietylenu Producenta rur z PCV
 - PN-99/B-10729 Kanalizacja. – Studnie kanalizacyjne.
 - PN-64/H-74086 Stopnie włączowe do studzienek kontrolnych.
 - PN-80/B-01800 Antykorozyjne zabezpieczenie w budownictwie. Konstrukcje betonowe i żelbetowe. Klasyfikacja i określenie środowisk.
 - PN-88/B-04481 Grunty budowlane. Badanie próbek gruntu.
 - PN-68/B-06050 Roboty ziemne budowlane. Wymagania w zakresie wykonania i badania przy odbiorze.
 - BN-83/8836-02 Przewody podziemne. Roboty ziemne. Wymagania i badania przy odbiorze.
 - BN-72/8932-01 Budowle drogowe i kolejowe. Roboty ziemne.
 - BN-77/8931-12 Oznaczenie wskaźnika zagęszczenia gruntu.
 - PN-B-06712 Kruszywa mineralne betonowe.
 - BN – 62/8836 – 01 Roboty ziemne. Wykopy tunelowe dla przewodów wodociągowych i kanalizacyjnych. Warunki techniczne wykonania.
- Całość robót kanalizacyjnych wykonać zgodnie z :
 - Wymaganiami technicznymi COBRTI INSTAL Zeszyt 9. „Warunki Techniczne wykonania i odbioru sieci kanalizacyjnych”(wydanie I, 2003 r.);
- Po zakończeniu robót należy przekazać Inwestorowi atesty na wbudowane materiały.
- Prace ziemne pod istniejącym uzbrojeniem podziemnym wykonywać ręcznie bez użycia sprzętu
- Wszelkie odstępstwa od niniejszego projektu wymagają zgody projektanta, opracowania nowego projektu zamiennego oraz uzyskania stosownych zezwoleń.
- Niniejszy projekt budowlany posiada stopień szczegółowości oraz zakres rzeczowy zgodny z przepisami Rozporządzenia Ministra Infrastruktury z dnia 03.07 2003 r. w sprawie szczegółowego zakresu i formy projektu budowlanego (Dz. U. Nr 120, poz. 1133).
- Zgodnie z art. 20 ust. 4 ustawy Prawo Budowlane (tekst Dz. U. Nr 156 poz. 1118 z 2006 r. z późniejszymi zmianami) projektant oświadcza, że niniejszy projekt budowlany został sporządzony zgodnie z obowiązującymi przepisami oraz zasadami wiedzy technicznej.

OPRACOWAŁ:

mgr inż.
upr. bud.

PROJEKTANT

mgr inż.

Stanowi integralną część Projektu
Technicznego zarejestrowanego pod
numerem
„Wodociągi i Kanalizacja-Zgierz”
Sp. z o.o.



„Wodociągi i Kanalizacja – Zgierz” Sp. z o.o.

ul. A. Struga 45

95-100 Zgierz

tel. (0-42) 715-12-95, tel/fax (0-42) 715-27-61

e-mail: sekretariat@wodkan.zgierz.pl

INFORMACJA DOTYCZĄCA BEZPIECZEŃSTWA I OCHRONY ZDROWIA

PROJEKT BUDOWLANY ODEJŚCIA BOCZNEGO I PRZYŁĄCZA
KANALIZACJI SANITARNEJ Ø160 PVC
OD SIECI DO BUDYNKU MIESZKALNEGO NA
DZAŁCE NR EWD.418, OBRĘB 123 PRZY
UL. , W ZGIERZU

Inwestor: „Wodociągi i Kanalizacja-Zgierz” Sp. z o.o.
95-100 Zgierz, ul. A. Struga 45

Projektant: mgr inż.
upr. bud.

PROJEKTANT
M. D.
mgr inż. i

Zgierz – wrzesień 2016

Stanowi integralną część Projektu
Technicznego zarejestrowanego pod
numerem .
„Wodociągi i Kanalizacja-Zgierz”
Sp. z o.o.

Informacja bezpieczeństwa i ochrony zdrowia.

W związku z budową przyłącza kanalizacyjnego do budynku mieszkalnego na działce gruntu położonej w Zgierzu przy ul. , dz. nr 418 , obręb 123, należy przestrzegać zagadnienia zgodnie z Rozporządzeniem Ministra Infrastruktury z dnia 23 czerwca 2003r (Dz. U. Nr 120 poz. 1126) w sprawie informacji dotyczącej bezpieczeństwa i ochrony zdrowia oraz planu bezpieczeństwa i ochrony zdrowia.

- ✓ **Zakres robót dla całego zamierzenia budowlanego oraz kolejność realizacji poszczególnych obiektów**
 - wytrasowanie osi projektowanych przewodów, studni i granic placu budowy,
 - wykonanie wykopów technologicznych,
 - roboty budowlano-montażowe,
 - prace odbiorowe,
 - odtworzenie nawierzchni.
- ✓ **Wykaz istniejących obiektów budowlanych**
 - pas drogowy ulicy
 - istniejące doziemne przewody elektroenergetyczne,
 - istniejąca sieć gazowa,
 - istniejąca sieć wodociągowa i kanalizacyjna,
- ✓ **Elementy zagospodarowania terenu, które mogą stwarzać zagrożenie bezpieczeństwa i zdrowia ludzi**
 - pas drogowy ulicy,
 - gazociąg – niebezpieczeństwo wybuchu.
 - istniejące doziemne przewody elektroenergetyczne,
- ✓ **Przewidywane zagrożenia występujące podczas realizacji robót budowlanych**
 - dla użytkowników drogi zagrożenie stanowiącym mogą, wykopy, sprzęt budowlany. Roboty należy odpowiednio oznakować,
 - wykonawca musi odpowiednio ogrodzić teren budowy albo w inny sposób uniemożliwić wejście na teren osobom nieupoważnionym np. poprzez oznakowanie granic terenu za pomocą tablic ostrzegawczych taśm itp. albo zapewnienie stałego nadzoru,
 - wykonywanie wykopów,
 - roboty wykonywane w pobliżu kabli energetycznych i gazociągu
 - roboty wykonywane przy użyciu dźwigu,
 - roboty ziemne związane z przemieszczeniem lub zagęszczeniem gruntu,
 - obsługa i praca mechanicznego i elektrycznego sprzętu budowlanego,
 - wykonywanie wykopu - głębokość wykopu powyżej 1,0m.
- ✓ **Sposób prowadzenia instruktażu pracowników przed przystąpieniem do realizacji robót szczególnie niebezpiecznych**
 - bezpośredni nadzór nad bezpieczeństwem i ochroną zdrowia na stanowiskach pracy sprawują kierownik budowy lub kierownicy robót stosownie do zakresu obowiązku,
 - pracownicy dopuszczeni do prac budowlano-montażowych powinni posiadać kwalifikacje zawodowe i uprawnienia,
 - przeszkolenie pracowników w zakresie BHP przed rozpoczęciem realizacji prac przez uprawnioną do tego celu osobę,
 - systematyczne kontrolowanie poprawności wykonywania robót w zakresie zgodności z przepisami BHP,



„Wodociągi i Kanalizacja – Zgierz” Sp. z o. o.

ul. A. Struga 45

95-100 Zgierz

tel. (0-42) 715-12-95, tel/fax (0-42) 715-27-61

e-mail: sekretariat@wodkan.zgierz.pl

✓ **Wskazanie środków technicznych i organizacyjnych, zapobiegających
niebezpieczeństwom**

- systematyczne kontrolowanie poprawności wykonywania robót w zakresie zgodności z przepisami BHP,
- wykonywanie wykopu o bezpiecznym nachyleniu ścian,
- zabezpieczenie wykopów,

szczegółowy nadzór nad pracami wykonywanymi w rejonie sieci istniejącego uzbrojenia terenu (w razie konieczności w bezpośrednim sąsiedztwie tych sieci roboty należy prowadzić ręcznie).

Opracował:

PROJEKTANT

mgr inż.

upr. bua.



„Wodociągi i Kanalizacja – Zgierz” Sp. z o. o.

ul. A. Struga 45

95-100 Zgierz

tel. 42 715-12-95, tel/fax 42 715-27-61

e-mail: sekretariat@wodkan.zgierz.pl

Zgierz, dn. 25.08.2016 r.

L.dz.IT/ 2016/MR

WARUNKI TECHNICZNE NR 242/08/2016

podłączenia do kanału sanitarnego stanowiącego własność „Wodociągi i Kanalizacja–Zgierz” Sp. z o.o. nieruchomości zlokalizowanej przy ulicy , dz. nr 418 obręb 123 w Zgierzu.

Zakres podłączenia:

- podłączenie do projektowanego kanału sanitarnego o średnicy 0,2 m w ul. poprzez odejście boczne zakończone studzienką kanalizacyjną zlokalizowaną na terenie działki nr 418 w odległości ~1,0 m od linii regulacyjnej.

Źródło powstawania ścieków:

potrzeby gospodarstwa domowego.

Warunki techniczne podłączenia:

rozwiązania techniczne powinny być zgodne z PN-92/B-01707 oraz z Rozporządzeniem Ministra Infrastruktury z dnia 12.04.2002 r. w sprawie warunków technicznych, jakim powinny odpowiadać budynki i ich usytuowanie (tekst jednolity Dz. U. z 2015 poz. 1422) a w szczególności:

- skanalizowanie piwnic i innych pomieszczeń w budynku, położonych poniżej poziomu, z którego krótkotrwale nie jest możliwy grawitacyjny spływ ścieków, może być wykonane pod warunkiem zainstalowania urządzeń przeciwwzalewowych.

W dokumentacji technicznej należy:

- określić rodzaj prowadzonej działalności gospodarczej, o ile taka występuje,
- określić rodzaj odprowadzanych ścieków, ich ilości dobowe maksymalne i średnie oraz maksymalne godzinowe.

W/w wymagania stosować odpowiednio do projektowanego zakresu podłączenia posesji do kanału sanitarnego.

Projekt techniczny należy opracować na mapie do celów projektowych obejmującej całe zagadnienie projektowe.

Uwagi ogólne:

1. Dane techniczne o istniejącym kanale sanitarnym projektant zobowiązany jest uzyskać w Dziale Dokumentacji Technicznej Spółki, tam również należy kierować wszelkie pytania związane z wydanymi warunkami technicznymi.
2. Warunki rozpoczęcia budowy przyłącza kanalizacyjnego i jego włączenia do kanału sanitarnego określa umowa o przyłączenie.
3. Do budowy przyłączy kanalizacyjnych należy stosować atestowane rury z następujących materiałów: rury kamionkowe nowej generacji, rury z tworzyw sztucznych (PCV, PE-HD, poliestrowe) oraz rury żeliwne kanalizacyjne.
4. Studzienki kanalizacyjne, poprzez które nastąpić ma włączenie przyłącza kanalizacyjnego do kanału sanitarnego należy projektować jako studzienki niewłazowe z rur karbowanych z tworzyw sztucznych zgodnie z PN-B-10729 z 1999r. ze zwieńczeniami w/g PN-EN-124 z 2000 r. średnicy \varnothing 425 mm lub większej w przypadku włączenia odejścia bocznego do studni na kanale sanitarnym; w pozostałych przypadkach średnicy \varnothing 600 mm lub betonowe \varnothing 1000 mm / \varnothing 1200 mm.
5. W przypadku włączenia odejścia bocznego do studni o średnicy mniejszej niż 1000 mm, proponowane rozwiązanie projektowe (profil) należy wstępnie uzgodnić ze Spółką.
6. W przypadku występowania lokalnych ujęć wody oraz instalacji zasilanych z tych ujęć, należy przewidzieć ich opomiarowanie bądź zainstalowanie przepływomierza na przyłączy kanalizacyjnym w celu określenia ilości ścieków odprowadzanych do kanalizacji.

Inne uwagi:

1. Zgodnie z Art. 9 ust.1. ustawy z dn. 07.06.2001 r. o zbiorowym zaopatrzeniu w wodę i zbiorowym odprowadzaniu ścieków (tekst jednolity, Dz. U. z 2015 r., poz. 139): wprowadzanie ścieków opadowych i wód drenażowych do kanalizacji sanitarnej jest zabronione.
2. Podłączenie do kanalizacji sanitarnej może nastąpić dopiero po wybudowaniu kanalizacji sanitarnej w ul. Piątkowskiej wraz z odejściem bocznym zakończonym studzienką kanalizacyjną na terenie dz. nr 418 obręb 123.
3. Dokumentację projektową przedstawić do uzgodnienia w Spółce „Wodociągi i Kanalizacja – Zgierz” Sp. z o.o. wraz z decyzją drogową.

Projekt techniczny należy uzgodnić w Spółce „Wodociągi i Kanalizacja – Zgierz” Sp. z o.o. oraz dokonać zgłoszenia rozpoczęcia budowy zgodnie z zapisami umowy o przyłączenie.

W przypadku gdy po wydaniu niniejszych warunków zaistnieje ryzyko kolizji między sytuowanymi na tym samym terenie sieciami uzbrojenia terenu. Spółka informuje, że należy złożyć do Starosty Powiatu Zgierskiego wniosek o objęcie naradą koordynacyjną sytuowania projektowanego przyłącza. O sposobie, terminie i miejscu przeprowadzenia narady koordynacyjnej wnioskodawca zostanie zawiadomiony przez Starostę.

Niniejsze warunki tracą ważność po upływie dwóch lat od daty ich wydania.

Sprawa prowadzona przez
INSPEKTOR
w Dziale Dokumentacji Technicznej

.....
tel. 42 715-12-95

.....
D Y R E K T O R

inż. 

Zgierz, dn. 23.08.2016

UZGODNIENIE LOKALIZACJI TRASY PRZYŁĄCZA KANALIZACYJNEGO DO BUDYNKU

Ja niżej podpisany (a)

zamieszkały (a) ul.

potwierdzam, że:

Spółka „Wodociągi i Kanalizacja – Zgierz” Sp. z o.o.

uzgodniła ze mną następującą lokalizację trasy przyłącza kanalizacyjnego od istniejącego kanału sanitarnego w ul. do budynku na działce nr 418 w Zgierzu

której jestem właścicielem /współwłaścicielem /posiadam inny tytuł prawny

w następujący sposób: przedmiotowe istniejące obejście

łazienki kanalizacyjnej sanit. na terenie obr.

w odł. około 1,5 m od granicy

zestawie ustawiono studnia rewizyjną

φ 425 mm z wizerem ceglany. Dalej

instalacja zestawie zaprojektowane do

przejścia z wyjściem kan. sanit. z

budynku, jeżeli nie ma innych. Na

zestawie ustawiono studnie

rewizyjną φ 425 mm z wizerem ceglany

we wnętrzu i kielim w trawniku.

Uzgodniona wyżej opisana trasa przyłącza kanalizacyjnego została wskazana na załączonym szkicu.

Budynek podpiwniczony ~~nie~~ tak nie).

Zagłębienie piwnic ok. m.

wzwyższenie kan. sanit. na
wyjściu z budynku ok. 9,0 cm.

Osoba niżej podpisana wyraża zgodę na przetwarzanie swoich danych osobowych. Administratorem tych danych osobowych jest spółka „Wodociągi i Kanalizacja – Zgierz” Sp. z o.o. z siedzibą w Zgierzu przy ul. A. Struga 45. Dane osobowe będą przetwarzane zgodnie z przepisami ustawy z dnia 29 sierpnia 1997 r. o ochronie danych osobowych (Dz. U. z 2014, poz. 1182 ze zm.) w celu realizacji przedmiotu uzgodnienia, w tym udostępnianie innym podmiotom, jeżeli wymaga tego realizacja powyższego celu oraz dla potrzeb archiwalnych. Osoba niżej podpisana ma prawo dostępu do treści swoich danych oraz ich poprawiania. Zgoda na przetwarzanie danych osobowych jest dobrowolna ale konieczna do realizacji uzgodnienia.

.....
(czytelny podpis)

Załącznik:

1. szkic – lokalizacja trasy przyłącza kanalizacyjnego

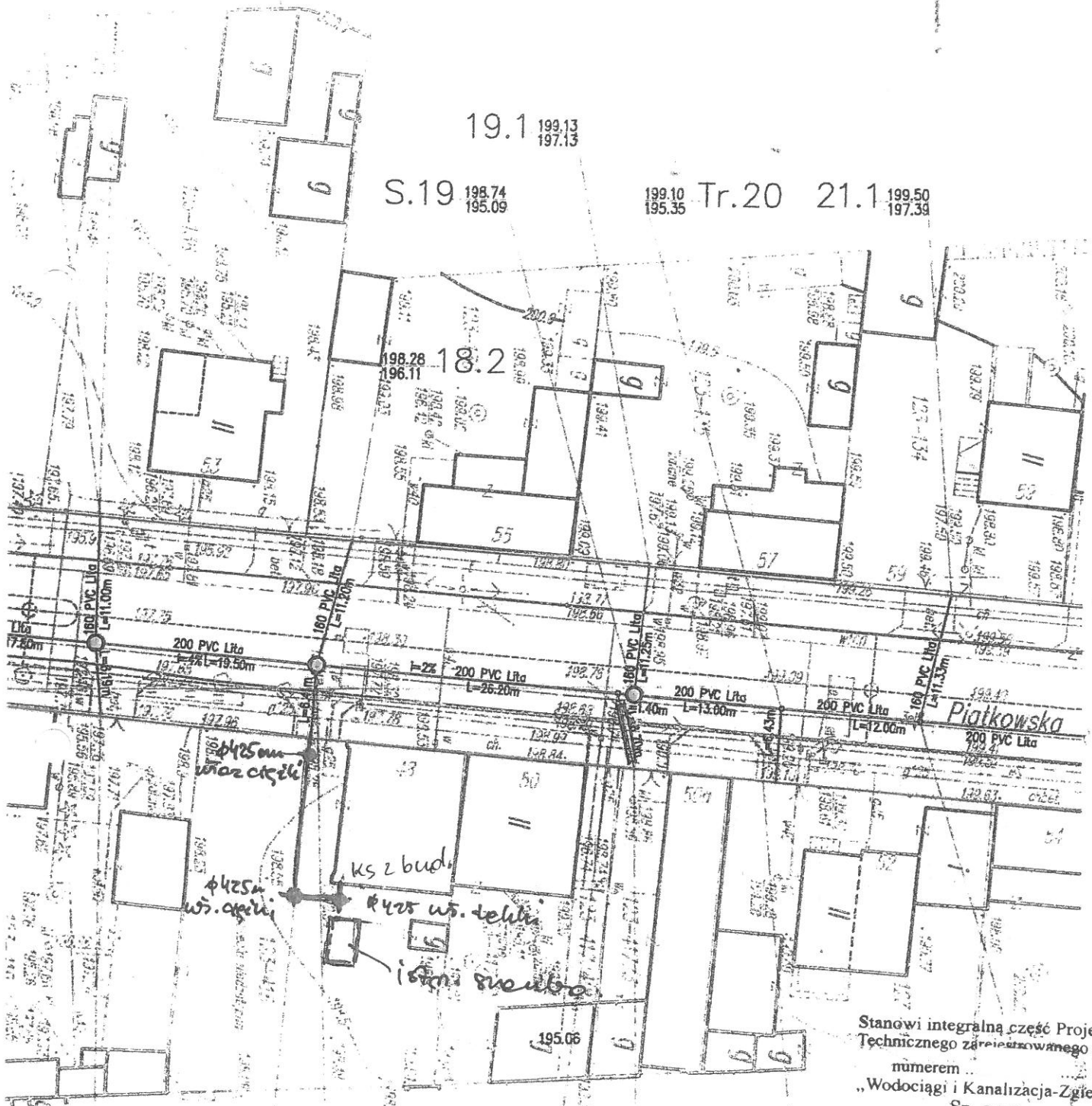
1.76
1.63

197.42 S.17
193.75

19.1 199.13
197.13

S.19 198.74
195.09

199.10 Tr.20 21.1 199.50
195.35 197.39



ŁĄCZY ARKUSZ NR 1

Stanowi integralną część Projektu Technicznego za nr ewidencyjnego pod numerem ..
„Wodociągi i Kanalizacja-Zgierz”
Sp. z o.o.

Uzgodnienie projektu z projektem Sp. z o.o.

18.1 198.18
196.06

Tr.18A 198.71

.16 197.56
195.35

17.2

198.18
194.54

S.18

198.70
196.60

18.A

199.25
196.42

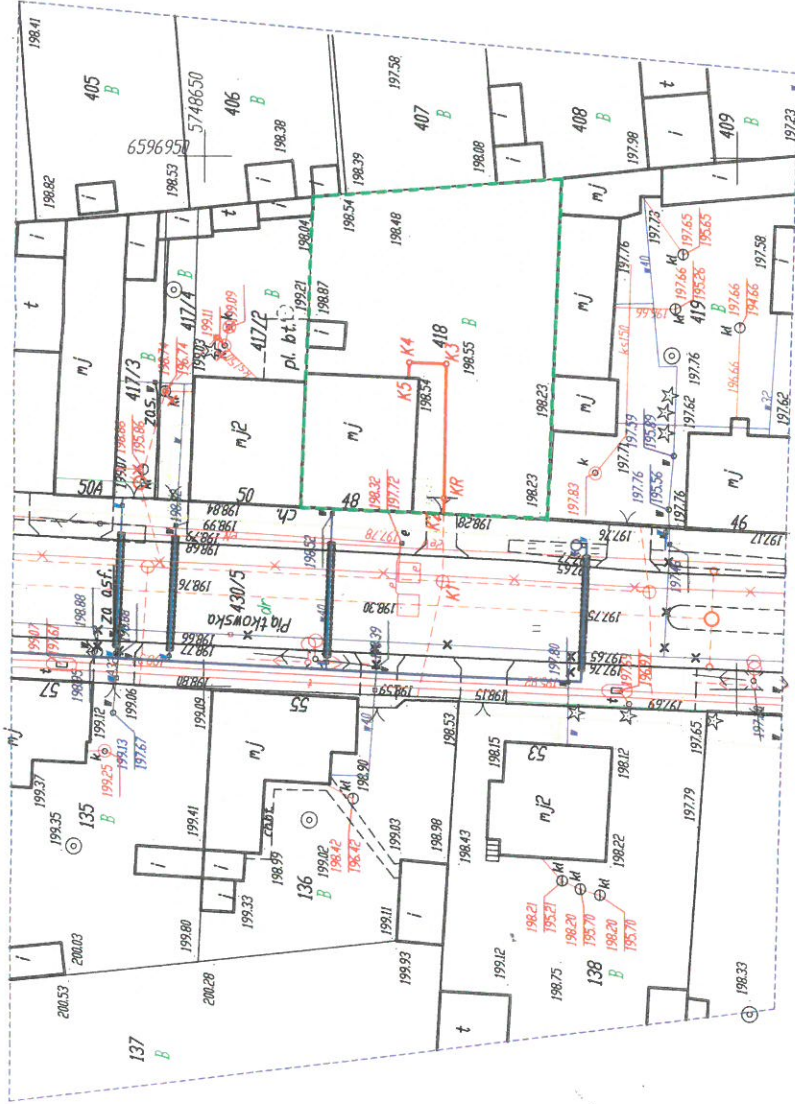
20.1

Tr.21

199.31
195.59

Niniejszy dokument stanowi
załącznik do wniosku nr 221/161/k
z dnia 03.11.2016
SPECIALISTA ANALITYK
ds. Bazy Danych

mgr inż.



Orientacja

Mapa do celów projektowych
Skala 1:500

Arkusze 1/3

Pracowano na podstawie mapy zasadniczej
m. Zgierz, sekcja 1965/71, 112.432.1713, 112.432.1731
112.432.1733, 112.432.2122, 112.432.2124, 112.432.2142
112.432.2211, 112.432.2213, 112.432.2231
oraz pomiaru w terenie i utytm 2016
ID roboty Nr 664013032016
układ współrzędnych 2000-poziom odniesienia "Kronsztadt 60"
Zgierz, 08-02-2016 r. L.k.s.nob. 12

Usługi Geodezyjne
95-100 Zgierz, ul. Geodez.
tel. ...

Mapa została wykonana
bez ustalenia obciążen
siłami grawitacyjnymi.

nie wyklucza się istnienia w terenie innych
orzędów o których brak jest informacji
Wynika to z zaszczytliwej przeszłości (lub
niepełnienia przepisów zgłoszenia
do inwentaryzacji).
(Ustawa Prawo Geodezyjne i Kartograficzne
zł. z dnia 2010r. Nr 193 pozycja 1287)

| | | |
|---|---|---------------------|
| "WODOCIĄGI I KANALIZACJA-ZGIERZ" Sp. z o.o. 95-100 ZGIERZ, ul. A. STRUGA 45 | | PB września 2016 |
| PB kanalizacji sanitarnej ... , objęcia bocznego do studni rewiru na dz. 418 przy ul. ... do połączenia z linią kanalis wychodzącą z budynku mieszkanego - Zgierz, obręb Z-123. | | SKALA 1:500 |
| Plan zagospodarowania terenu. | | NR.RYS. 1 |
| Projektant: mgr inż. A. ... upr. nr 1/... | PROJEKT mgr inż. A. ... upr. nr bud. ... | |

LEGENDA:

| | |
|--|-----------------------|
| | Linia granic projektu |
| | Linia granic katastru |
| | Linia granic katastru |
| | Linia granic katastru |

Niniejsza mapa jest fragmentem mapy
sytuacyjno-wysokościowej do celów
projektowych w skali 1:500
zaawidencjonowanej w Starostwie Powiatowym w Zgierzu
w dniu 19.02.2016r pod Nr 827 P.1020.2016
Za zgodność z oryginałem!

PROJEKTANT
mgr inż. A. ...
upr.

"Wodociągi i Kanalizacja - Zgierz" Sp. z o.o.
Swierdza się, że projekt niniejszy został uzgodniony pod warunkiem
uwzględnienia w nim następujących uwag:

G. G.

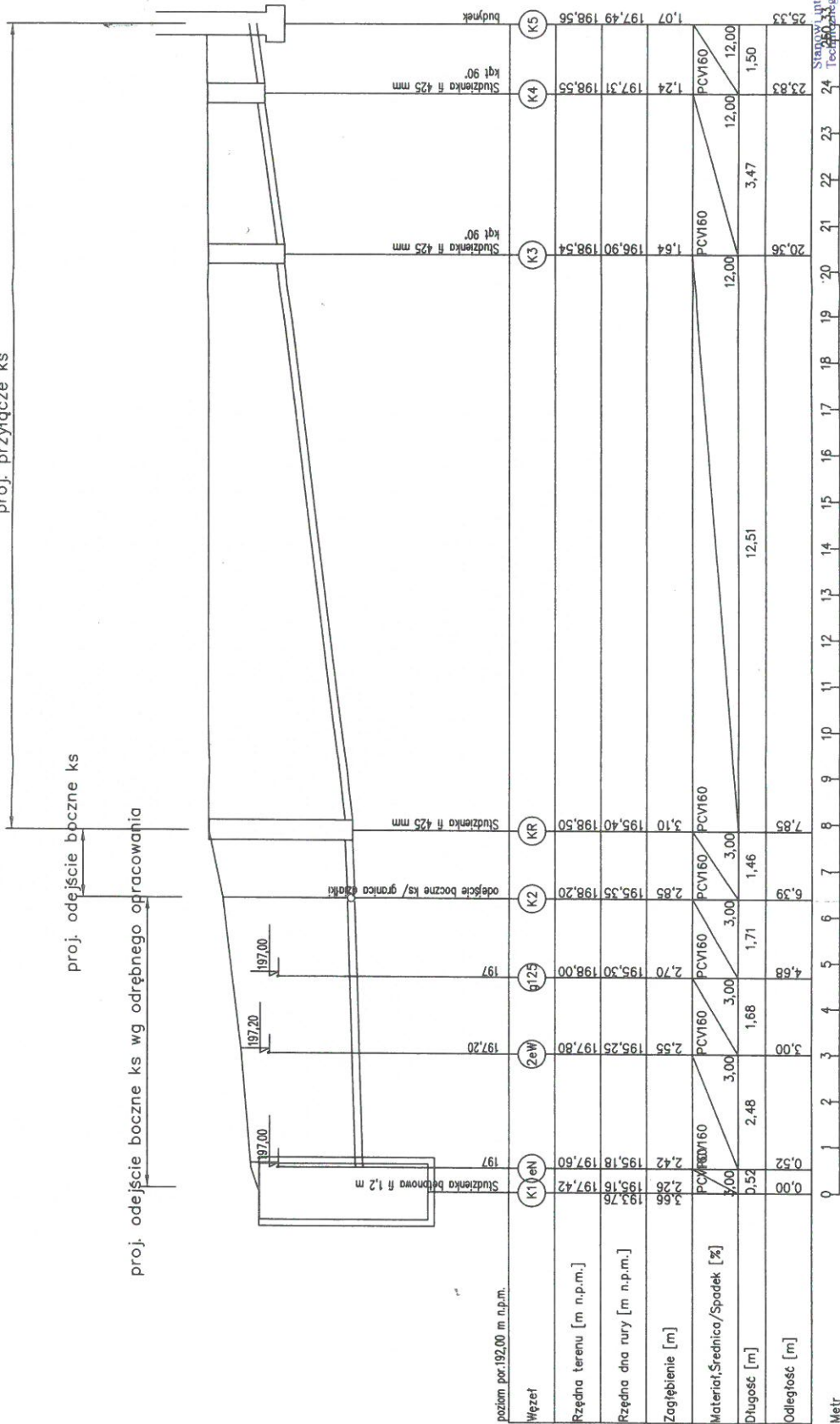
Projekt został zarejestrowany dnia 08.09.2016 pod nr ...
SPECJALISTA
ds. Projektacji
mgr inż. A. ...
upr. nr 1/...

Niniejsza mapa jest fragmentem mapy
sytuacyjno-wysokościowej do celów
projektowych w skali 1:500
zaawidencjonowanej w Starostwie Powiatowym w Zgierzu
w dniu 19.02.2016r pod Nr 827 P.1020.2016
Za zgodność z oryginałem!

proj. przyłącze ks

proj. odejście boczne ks

proj. odejście boczne ks wg odrębnego opracowania



PROJEKT
ZOBILŻENIE

"WODOCIĄGI I KANALIZACJA - ZGIERZ" Sp. z o.o.
95-100 ZGIERZ, ul. A. Struga 45

PROJEKT BUDOWLANY ODEJŚCIA BOCZNEGO I PRZYŁĄCZA
KANALIZACJI SANITARNEJ Ø160 PVC DO BUDYNKU MIESZKALNEGO
NA DZIAŁCE EWIDENCYJNEJ 418 OBRĘB 123
PRZY UL. 1
W ZGIERZU

Profili odejścia boczne i przyłącza kan.san.

Projektant: mgr inż. upr. bud.

Podpisz

NR RYS. 2

SKALA
1:100/100

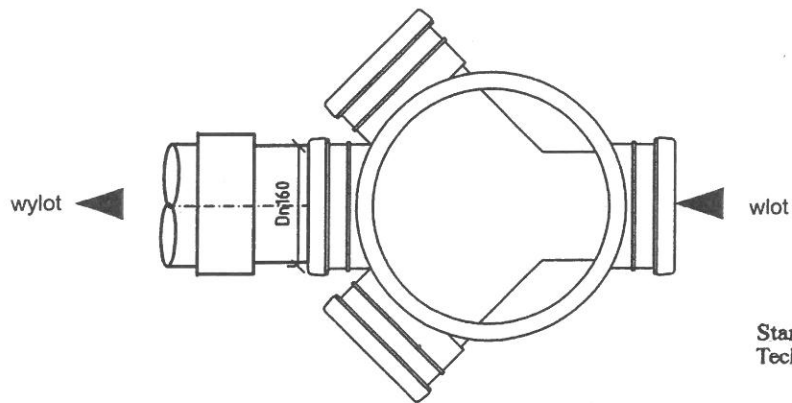
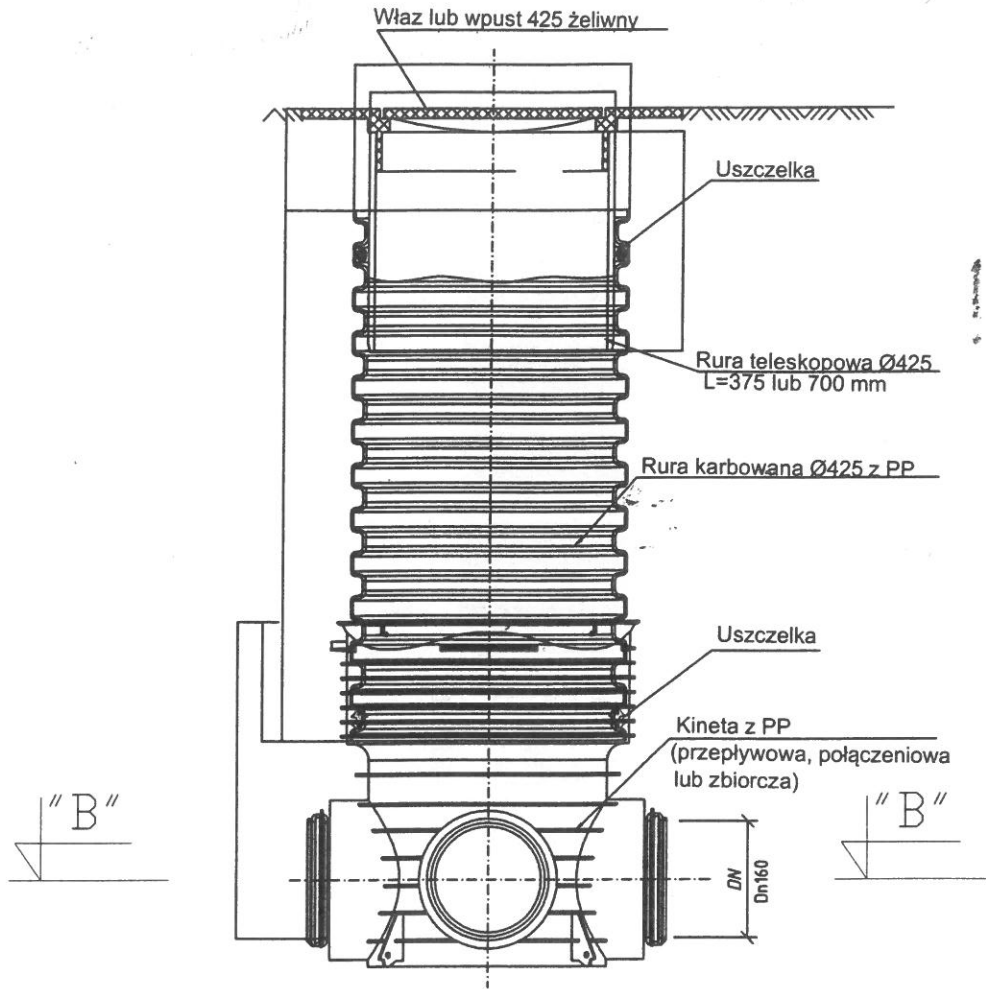
PB
wrzesień
2016

Niniejszy dokument stanowi
Załącznik do wniosku nr 221/16/k
z dnia 03.11.2016


SPECJALISTYKA ANALITYK
ds. Bazyli Panych
mgr inż.

numerem
"Wodociągi i Kanalizacja - Zgierz"
Sp. z o.o.

Stanowi integralną część Projektu
Technicznego "Zamieszkanego pod
budynkiem

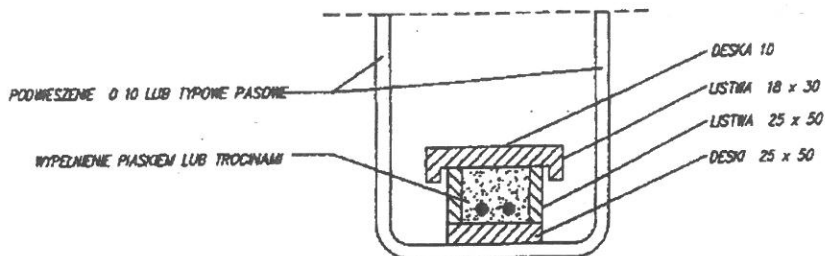


Stanowi integralną część Projektu Technicznego zarejestrowanego pod numerem ..
 „Wodociągi i Kanalizacja-Zgierz” Sp. z o.o.

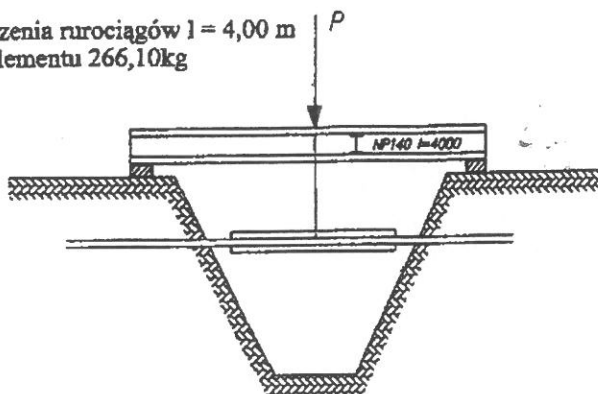
| | | |
|---|---|---|
|  | <p align="center">"WODOCIĄGI I KANALIZACJA - ZGIERZ" Sp. z o.o. 95-100 ZGIERZ, ul. A. Struga 45</p> | <p align="right">PB wrzesień 2016</p> |
| <p align="center">PROJEKT BUDOWLANY ODEJŚCIA BOCZNEGO I PRZYŁĄCZA KANALIZACJI SANITARNEJ Ø160 PVC DO BUDYNKU MIESZKALNEGO NA DZIAŁCE EWIDENCYJNEJ 418 OBREB 123 PRZY UL. ZGIERZU</p> | | <p align="right">SKALA --</p> |
| <p>Kanalizacyjna studnia Ø425 - KR</p> | | <p align="right">NR RYS. 3</p> |
| <p>Projektant: mgr inż. upr. bud.</p> | | <p align="right">Podpisy</p> |

ZABEZPIECZENIA PRZEWODÓW PODZIEMNYCH

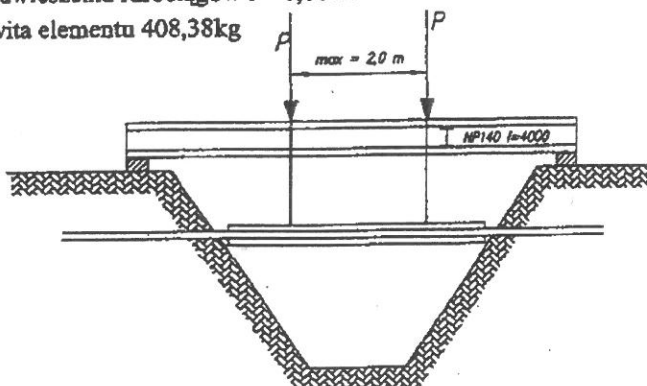
1. Schemat podwieszenia kabli energetycznych i telekomunikacyjnych.



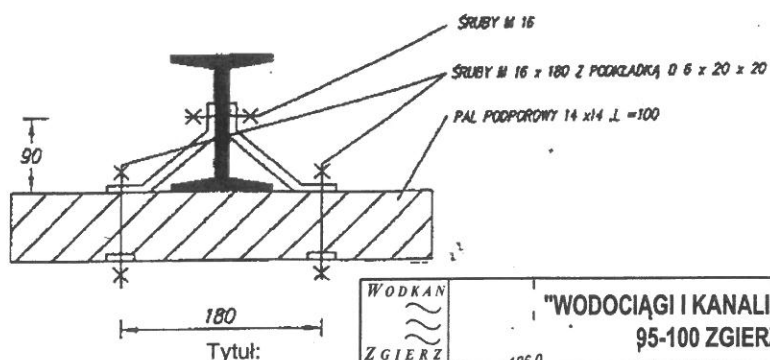
2. Schemat podwieszenia rurociągów $l = 4,00$ m
waga całkowita elementu 266,10kg




3. Schemat podwieszenia rurociągów $l = 6,00$ m
waga całkowita elementu 408,38kg



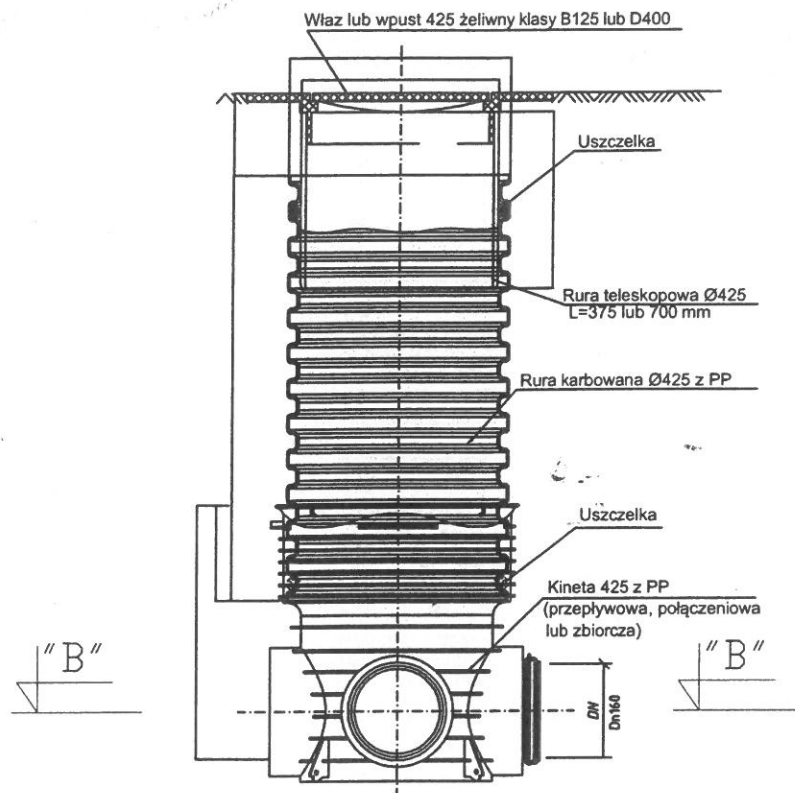
4. Szczegóły podparcia dla rozpiętości 4,00 i 6,00 m.



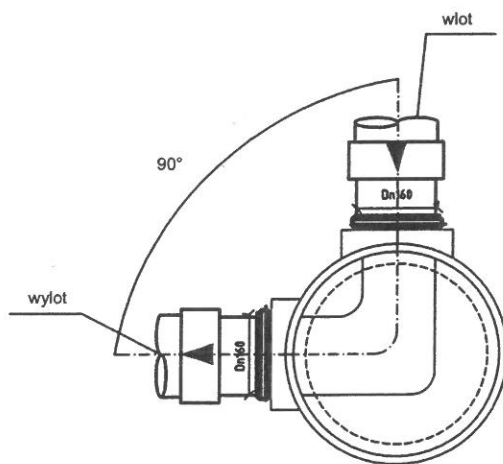
Stanowi integralną część Projektu Technicznego zarejestrowanego pod numerem .. „Wodociągi i Kanalizacja-Zgierz” Sp. z o.o.

| | | |
|---|---|---------------------|
|  | "WODOCIĄGI I KANALIZACJA - ZGIERZ" Sp. z o.o. 95-100 ZGIERZ, ul. A. Struga 45 | PB wrzesień 2016 |
| | PROJEKT BUDOWLANY ODEJŚCIA BOCZNEGO I PRZYŁĄCZA KANALIZACJI SANITARNEJ Ø160 PVC DO BUDYNKU MIESZKALNEGO NA DZIAŁCE EWIDENCYJNEJ 418 OBRĘB 123 PRZY UL. 'GIERZU | SKALA - - |
| | Schemat zabezpieczenia istn. rurociągów na czas budowy | NR RYS. 5 |
| | Projektant: mgr inż. upr. bud. | Podpisy |

Studzienka inspekcyjna 425 z rurą teleskopową i włazem żeliwnym lub wpustem klasy B lub D



Studzienka inspekcyjna 425 z rurą teleskopową
i włazem żeliwnym lub wpustem klasy B lub D



Stanowi integralną część Projektu
Technicznego zarejestrowanego pod
numerem ..
„Wodociągi i Kanalizacja-Zgierz”
Sp. z o.o.



"WODOCIĄGI I KANALIZACJA - ZGIERZ" Sp. z o.o.
95-100 ZGIERZ, ul. A. Struga 45

PB
wrzesień 2016

PROJEKT BUDOWLANY ODEJŚCIA BOCZNEGO I PRZYŁĄCZA KANALIZACJI SANITARNEJ
Ø160 PVC DO BUDYNKU MIESZKALNEGO
NA DZIAŁCE EWIDENCYJNEJ 418 OBRĘB 123
PRZY UL. ZGIERZU

SKALA --

Kanalizacyjna studnia Ø425 - K3, K4

NR RYS. 4

Projektant: mgr inż.
upr. bud. 1

Podpisy