



**„Wodociągi i Kanalizacja – Zgierz” Sp. z o. o.**  
ul. A. Struga 45  
95-100 Zgierz  
tel. 42 715-12-95, tel/fax 42 715-27-61  
e-mail: sekretariat@wodkan.zgierz.pl

## PROJEKT BUDOWLANY

**odejścia bocznego i przyłącza kanalizacji sanitarnej  
Ø160 PCV do budynku  
na działce nr ewid. 209 obręb 139  
przy ul. ... w Zgierzu**

**Inwestor:** „Wodociągi i Kanalizacja-Zgierz” Sp. z o.o.  
95-100 Zgierz, ul. A. Struga 45  
  
ul. ...  
95-100 Zgierz

**Projektant:** mgr inż. ...  
upr. bud.

W oparciu o art. 29a Ustawy z dn. 7 lipca 1994r.-  
Prawo budowlane (Dz. U. 2010 Nr 243, poz. 1623, z późn. zm.)  
w dn. ... 3.03.2019 ... przyjęto do wiadomości  
zamiar budowy przyłącza wodociągowego/kanalizacyjnego

pod nr wniosku ...  
Działu Dozoru i Nadzoru Technicznego

mgr inż. ...

PROJEKTANT

mgr inż.  
upr. bud.

Niniejszy dokument stanowi  
załącznik do wniosku nr ...  
z dnia 13.03.2019

SPECJALISTA ANALITYK  
ds. Baz Danych

Zgierz – styczeń 2019 r.

Stanowi integralną część Projektu  
Technicznego zarejestrowanego pod

nr. -

„Wodociągi i Kanalizacja-Zgierz”  
Sp. z o.o.



**„Wodociągi i Kanalizacja – Zgierz” Sp. z o. o.**  
*ul. A. Struga 45*  
*95-100 Zgierz*  
*tel. 42 715-12-95, tel/fax 42 715-27-61*  
*e-mail: sekretariat@wodkan.zgierz.pl*

---

## SPIS TREŚCI

### 1. Opis techniczny

### 2. Rysunki:

- Plan zagospodarowania terenu rys. 1
- Profil odejścia bocznego i przyłącza kanalizacji sanitarnej rys. 2
- Kanalizacyjna studnia Dn 1000 mm rys. 3
- Zabezpieczenie przewodów podziemnych na czas budowy rys. 4

### 3. Załączniki:

- Warunki techniczne nr 331/12/2017 z dnia 04.12.2017 r. podłączenia do kanału sanitarnego stanowiącego własność Spółki „Wodociągi i Kanalizacja – Zgierz” Sp. z o.o.
- Uzgodnienie z „Wodociągi i Kanalizacja – Zgierz” Sp. z o.o. w Zgierzu.

Stanowi integralną część Projektu  
Technicznego zarejestrowanego pod

nr. - - - -

„Wodociągi i Kanalizacja-Zgierz”  
Sp. z o.o.



**„Wodociągi i Kanalizacja – Zgierz” Sp. z o. o.**  
ul. A. Struga 45  
95-100 Zgierz  
tel. 42 715-12-95, tel/fax 42 715-27-61  
e-mail: sekretariat@wodkan.zgierz.pl

## OPIS TECHNICZNY

do projektu budowlanego odejścia bocznego i przyłącza kanalizacji sanitarnej  $\varnothing$  160 PVC do budynku na nieruchomości oznaczonej jako działka gruntu nr ewid. 209 obręb 139 przy ulicy \_\_\_\_\_ w Zgierzu.

### 1 PODSTAWA OPRACOWANIA

- uzgodnienia branżowe,
- umowa i uzgodnienia z Właścicielem nieruchomości, obowiązujące normy i normatywy techniczne,
- mapa lokalizacyjna w skali 1 : 500.
- Warunki techniczne nr 331/12/2017 z dnia 04.12.2017 r. podłączenia do kanału sanitarnego stanowiącego własność Spółki „Wodociągi i Kanalizacja – Zgierz” Sp. z o.o.

### 2 ZAKRES OPRACOWANIA

W zakres niniejszego opracowania wchodzi projekt odejścia bocznego  $\varnothing$  160mm PVC od istniejącego sięgacza wyprowadzonego z kanału sanitarnego w ulicy Pogodnej do studni kanalizacyjnej  $\varnothing$  1000 mm z włazem kl. B125 na działce nr ewid. 209 przy ul. \_\_\_\_\_ oraz przyłącza kanalizacji sanitarnej do istniejącego na nieruchomości budynku. Istniejące szambo – przeznaczona się do odłączenia i likwidacji na koszt właściciela nieruchomości.

### 3 OPIS STANU ISTNIEJĄCEGO

W ulicy Pogodnej w Zgierzu wykonana została sieć kanalizacji sanitarnej  $\varnothing$  200 mm PVC. Posesja zlokalizowana przy ul. \_\_\_\_\_ (dz. 209) jest zabudowana budynkiem mieszkalnym. Istniejący budynek zasilany jest w wodę z wodociągu Spółki  $\varnothing$  100mm biegnącego w ul. \_\_\_\_\_ j. Na nieruchomości znajduje się przyłącze kanalizacji sanitarnej z budynku mieszkalnego do istniejącego szamba. Przyjęto, iż na terenie posesji zamieszkują 4 osoby.

Woda gruntowa na trasie wykopów nie jest przewidywana. W trakcie wykonywania wykopów pod kanalizację ewentualne sączenie wody gruntowej można odpompować bezpośrednio z wykopu. W przypadku wystąpienia wód podskórnych należy osuszyć wykopy za pomocą drenażu.

### 4 BILANS ŚCIEKÓW

Projektowane przyłącze kanalizacji sanitarnej pozwoli na podłączenie jednej posesji mieszkalnej. Do kanalizacji odprowadzane będą wyłącznie ścieki socjalno-bytowe.

Przewidywane zapotrzebowanie wody dla 4-osobowej rodziny wg. Rozporządzenia Ministra Infrastruktury z dn. 14.01.2002 r /Dz. U. Nr 8, poz. 70/, wynosi  $150 \text{ dm}^3/\text{d}$  na jednego mieszkańca, przy  $N_h = 1,4$  oraz  $N_d = 1,3$ . Ilość mieszkańców budynku – 4 osoby.

$$Q_{\text{śrd}} = 150 \times 4 = 600 \text{ dm}^3/\text{d}$$

$$Q_{\text{maxd}} = 600 \times 1,3 = 780 \text{ dm}^3/\text{d}$$

Wielkość odprowadzanych ścieków socjalno-bytowych kształtuje się na poziomie 90% normatywnego zapotrzebowania wody:

$$Q_{\text{śrd}} = 600 \times 0,9 = 540 \text{ dm}^3/\text{d}$$

$$Q_{\text{maxd}} = 780 \times 0,9 = 702 \text{ dm}^3/\text{d}$$

Stanowi integralną część Projektu  
Technicznego zarejestrowanego pod

nr. - - - -

„Wodociągi i Kanalizacja-Zgierz”  
Sp. z o.o.



„Wodociągi i Kanalizacja – Zgierz” Sp. z o. o.  
ul. A. Struga 45  
95-100 Zgierz  
tel. 42 715-12-95, tel/fax 42 715-27-61  
e-mail: sekretariat@wodkan.zgierz.pl

## 5 PROJEKTOWANE ROZWIĄZANIE ODEJŚCIA BOCZNEGO I PRZYŁĄCZA KANALIZACJI SANITARNEJ

Projektowane odejście boczne i przyłącze kanalizacji sanitarnej należy układać od istniejącego w ulicy Pogodnej kanału sanitarnego  $\varnothing$  200 mm PVC z wyprowadzonym przykanalikiem  $\varnothing$  160 mm PVC w kierunku posesji do studni kanalizacyjnej  $\varnothing$  1000 mm z włazem kl. B125 zlokalizowanej na terenie działki (nr ewid. 209 – ul. . . . . .), a następnie do istniejącego przyłącza wychodzącego z budynku mieszkalnego. Wszystkie odległości podane zostały na rys. 2 – profil. Istniejące szambo przeznaczono do likwidacji i odłączenia.

Likwidację zbiornika bezodpływowego należy wykonać w zakresie:

- opróżnienia zbiornika
- dokładnego oczyszczenia ścian
- wykonania dezynfekcji zbiornika
- zbitcia pokrywy i wyjęcia elementów studni
- zasypanie zbiornika pospółką z ubiciem warstwami
- usunięcie nadmiaru gruzu .

Podczas prowadzenia prac należy przestrzegać zasad bhp zgodnych z obowiązującymi przepisami prawa.

### Uwaga:

Zgodnie z obowiązującymi przepisami, a także wytycznymi zawartymi w Warunkach w trakcie przełączania istniejącej instalacji kanalizacji sanitarnej do miejskiej sieci kanalizacyjnej można rozpatrzyć możliwości wykonania dodatkowych prac, po stronie instalacji Inwestora, związanych z montażem urządzeń przeciwzalewowych. Stosowanie urządzeń przeciwzalewowych w budynkach reguluje Rozporządzenie Ministra Infrastruktury z dnia 12.04.2002 r. z późniejszymi zmianami, w sprawie warunków technicznych, jakim powinny odpowiadać budynki i ich usytuowanie. (tekst jednolity Dz. U. z 2015 r, poz. 1422) oraz Polskiej Normy PN-EN 13564-1:2004 Urządzenia przeciwzalewowe w budynkach – Część 1: Wymagania i PN-EN 12056-4:2002 Systemy kanalizacji grawitacyjnej wewnątrz budynków – Część 4.

W objętym opracowaniem budynku w trakcie przełączania istniejącej instalacji kanalizacji sanitarnej do miejskiej sieci kanalizacyjnej można przewidzieć możliwość montażu urządzeń przeciwzalewowych na istniejącej instalacji kanalizacji sanitarnej wykonywanej po stronie Inwestora, np. w dodatkowej studni rewizyjnej możliwej do postawienia na rurociągu w pobliżu budynku. Wybór sposobu postępowania w trakcie projektowania przyłącza kanalizacji sanitarnej i instalacji kanalizacyjnej musi być podyktowany stopniem zagrożenia zalaniem, względami ekonomicznymi i dostępnością sposobu montażu na projektowanej instalacji kanalizacji sanitarnej.

Przy układaniu odejścia bocznego i przyłącza kanalizacji sanitarnej należy zachować spadki zgodne z profilem (rys. nr 2). Włączenie do studzienki należy wykonać poprzez przejście szczelne w pionowej ścianie studni, poprzez fabrycznie wklejone króćce połączeniowe w nawierconych otworach lub przy użyciu uszczelki. Na terenie działki nr ewid. 209 projektuje się studzienkę  $\varnothing$  1000 zgodnie ze schematem – rys. 3.

Projektowane odejście boczne i przyłącze należy wykonać z rur PVC SN8  $\varnothing$  160 mm. Rury i kształtki kanalizacyjne powinny być zgodne z PN-EN 1401-01:1999.

Rury przyłącza kanalizacji sanitarnej łączone są kielichowo na uszczelkę gumową stanowiącą integralną część rury. W przypadku natrafienia na grunt pylasty, należy dokonać wymiany podłoża pod rurą na głębokości 30 cm na żwir.

Stanowiąca część Projektu Technicznego zarejestrowanego pod

nr. - - - -

## 6 WYTYCZNE REALIZACJI

Wykop należy rozpocząć od najniższego punktu i prowadzić w górę w kierunku „Wodociągi i Kanalizacja-Zgierz” Sp. z o. o. spadku przewodu. Prace związane z wykonywaniem wykopów dla potrzeb projektowanego przyłącza



**„Wodociągi i Kanalizacja – Zgierz” Sp. z o. o.**

*ul. A. Struga 45*

*95-100 Zgierz*

*tel. 42 715-12-95, tel/fax 42 715-27-61*

*e-mail: sekretariat@wodkan.zgierz.pl*

kanalizacji sanitarnej należy wykonać ręcznie, celem dokonania odkrywki i zabezpieczenia istniejących przewodów.

Ziemię z wykopów należy odkładać wzdłuż krawędzi wykopu w odległości 1,0m od jego krawędzi, aby utworzyć przejście wzdłuż wykopu. Wykopy należy wykonać bez naruszenia naturalnej struktury gruntu. Rury należy układać w gotowym suchym (lub odwodnionym) wykopie wąsko przestrzennym o ścianach pionowych wykopany koparką podsiębierną, a w miejscach kolizji ręcznie wg BN-83/8836-02 i PN-68/B-06050. Obsypkę należy układać symetrycznie po obu stronach rury warstwami o grubości nie większej niż 0,2m a do jej zagęszczenia zaleca się stosowanie lekkich zagęszczarek wibracyjnych (o masie do 100kg). Zagęszczarkę wolno stosować gdy nad rurą ułożono warstwę gruntu o grubości min 30cm. Obsypkę do wysokości co najmniej 30cm ponad górna krawędź rury zaleca się wykonać z materiału o parametrach takich jak dla podsypki.

Do zasypu należy używać gruntów sypkich, mało spoistych, nie zawierających kamieni oraz torfu i pozostałości materiałów budowlanych. Zасыпkę wykopów do wysokości 20cm ponad wierzch rury wykonać ręcznie podsypując piaskiem rury z boków z równoczesnym zagęszczeniem gruntu. Zасыпkę do rzędnej odtworzenia terenu zagęścić w całej wysokości wykopu warstwami co 20cm ręcznie lub mechanicznie.

W trakcie realizacji robót należy zapewnić stosowne warunki BHP zgodnie z odpowiednimi wytycznymi. Wykopy powinny być zabezpieczone barierkami, odpowiednio oznakowane i oświetlone zgodnie z wymogami BHP. W rejonie prowadzonych robót nie mogą przebywać osoby postronne.

Zastosowane rury i kształtki PVC nie wymagają dodatkowych zabezpieczeń antykorozyjnych.

Przed przystąpieniem do robót ziemnych, o terminie ich rozpoczęcia należy powiadomić właścicieli uzbrojenia podziemnego i przeprowadzić próbne przekopy w celu szczegółowego ustalenia lokalizacji uzbrojenia. W przypadku natrafienia na nieokreślone uzbrojenie podziemne, należy powiadomić użytkownika w/w infrastruktury i dalsze postępowanie uzgodnić wpisem do dziennika budowy.

Prace ziemne i montażowe przy układaniu rur w wykopie należy prowadzić zgodnie z obowiązującymi warunkami technicznymi wykonania i odbioru robót sieci kanalizacyjnych - COBRTI INSTAL – ZESZYT 9.

Przed wykonaniem obsypki rur i zasypki wykopu zgłosić do OPGK celem dokonania inwentaryzacji sytuacyjno - wysokościowej ułożonych przewodów. W czasie budowy należy bezwzględnie przestrzegać przepisów BHP w zakresie transportu, składowania materiałów, zabezpieczenia wykopów i oznakowania miejsc niebezpiecznych.

## **7 PRÓBY I ODBIORY**

Odbiory techniczne robót składają się z odbioru technicznego częściowego dla robót zanikających i odbioru technicznego końcowego, po zakończeniu robót. Badania przy odbiorze powinny być zgodne z PN-EN 1610 dla kanalizacji grawitacyjnej.

Odbiorom częściowym podlegają następujące elementy robót:

- zabezpieczenie wykopów, szalunki, oznakowanie, wykonanie wykopu i podłoża
- zastosowane materiały, jakość wykonania złącz, zgodność z dokumentacją
- zasypywanie wykopów

Wykonywana sieć powinna być dwukrotnie inwentaryzowana przez uprawnionego geodetę: przed zasypaniem oraz po zasypaniu i uzbrojeniu w elementy armatury naziemnej - włączy studzienek rewizyjnych.

Odbiorowi technicznemu końcowemu podlegają:

- zbadanie zgodności dokumentacji technicznej ze stanem faktycznym i inwentaryzacją geodezyjną,

Teren po budowie przewodów kanalizacyjnych powinien zostać doprowadzony do pierwotnego stanu. Strona 1 z 1 część Projektu Technicznego zarejestrowanego pod

## **UWAGI KOŃCOWE**

- Wszelkie roboty wykonywane na zewnątrz budynku należy wykonywać **poprzednim ich wytyczeniu**, a po wykonaniu zainwentaryzować przez geodetę uprawnionego. nr. - - - - -  
„Wodociągi i Kanalizacja – Zgierz” Sp. z o.o.



**„Wodociągi i Kanalizacja – Zgierz” Sp. z o. o.**

ul. A. Struga 45

95-100 Zgierz

tel. 42 715-12-95, tel/fax 42 715-27-61

e-mail: sekretariat@wodkan.zgierz.pl

- W trakcie realizacji stosować się do wytycznych poszczególnych instytucji uzgadniających projekt.
- Przed przystąpieniem do robót budowlanych Inwestor ma obowiązek zgłosić zamiar budowy u gestora sieci tj. „Wodociągi i Kanalizacja – Zgierz” Sp. z o. o. Wszystkie roboty zanikowe podlegają odbiorowi.
- Po ułożeniu przewodów i zabezpieczeniu przed przesunięciem należy wykonać badanie szczelności według PN – 81/B – 10715 dla przewodów z PCV według BN – 82/9192 – 06 dla PE.
- Odbiory robót przewodów kanalizacyjnych z PCV należy przeprowadzać w oparciu o ustalenia:
  - PN – 92/B – 10735 Kanalizacja. Przewody kanalizacyjne. Wymagania i badania przy odbiorze.
  - PN-EN 752-2:2000 Zewnętrzne systemy kanalizacyjne – Wymagania.
  - PN-EN 1401-1:1999 Systemy przewodowe z tworzyw sztucznych – Podziemne bezciśnieniowe systemy przewodowe z niezmiękczonego polichlorku winylu do odwodnienia i kanalizacji. Wymagania dotyczące kształtek i systemu.
  - PN-EN 1401-2:2000U j.w. Część 2. Zalecenia dotyczące oceny zgodności.
  - PN-EN 1401-3:2000U j.w. Część 3. Zalecenia dotyczące wykonania instalacji.
  - Instrukcja projektowania, wykonania i odbioru instalacji rurociągowych z nieplastifikowanego polichlorku winylu i polietylenu Producenta rur z PCV
  - PN-99/B-10729 Kanalizacja. – Studnie kanalizacyjne.
  - PN-64/H-74086 Stopnie włączowe do studzienek kontrolnych.
  - PN-80/B-01800 Antykorozyjne zabezpieczenie w budownictwie. Konstrukcje betonowe i żelbetowe. Klasyfikacja i określenie środowisk.
  - PN-88/B-04481 Grunty budowlane. Badanie próbek gruntu.
  - PN-68/B-06050 Roboty ziemne budowlane. Wymagania w zakresie wykonania i badania przy odbiorze.
  - BN-83/8836-02 Przewody podziemne. Roboty ziemne. Wymagania i badanie przy odbiorze.
  - BN-72/8932-01 Budowle drogowe i kolejowe. Roboty ziemne.
  - BN-77/8931-12 Oznaczenie wskaźnika zagęszczenia gruntu.
  - PN-B-06712 Kruszywa mineralne betonowe.
  - BN – 62/8836 – 01 Roboty ziemne. Wykopy tunelowe dla przewodów wodociągowych i kanalizacyjnych. Warunki techniczne wykonania.
- Całość robót kanalizacyjnych wykonać zgodnie z :
  - Wymaganiami technicznymi COBRTI INSTAL Zeszyt 9. „Warunki Techniczne wykonania i odbioru sieci kanalizacyjnych”( wydanie I, 2003 r.);
- Po zakończeniu robót należy przekazać Inwestorowi atesty na wbudowane materiały.
- Prace ziemne pod istniejącym uzbrojeniem podziemnym wykonywać ręcznie bez użycia sprzętu
- Wszelkie odstępstwa od niniejszego projektu wymagają zgody projektanta, opracowania nowego projektu zamiennego oraz uzyskania stosownych zezwoleń.
- Niniejszy projekt budowlany posiada stopień szczególności oraz zakres rzeczowy zgodny z przepisami Rozporządzenia Ministra Infrastruktury z dnia 03.07 2003 r. w sprawie szczegółowego zakresu i formy projektu budowlanego (Dz. U. Nr 120, poz. 1133). Zgodnie z art. 20 ust. 4 ustawy Prawo Budowlane (tekst Dz. U. Nr 156 poz. 1118 z 2006 r. z późniejszymi zmianami) projektant oświadcza, że niniejszy projekt budowlany został sporządzony zgodnie z obowiązującymi przepisami oraz zasadami wiedzy technicznej.

OPRACOWAŁ:

mgr inż.

upr. bud. 5

PROJEKTANT

mgr inż.  
upr. bud

✓ Techniczna część Projektu  
Technicznego zarejestrowanego pod

nr. . . . .

„Wodociągi i Kanalizacja-Zgierz”  
Sp. z o.o.



**„Wodociągi i Kanalizacja – Zgierz” Sp. z o. o.**  
*ul. A. Struga 45*  
*95-100 Zgierz*  
*tel. (0-42) 715-12-95, tel/fax (0-42) 715-27-61*  
*e-mail: sekretariat@wodkan.zgierz.pl*

---

## **INFORMACJA DOTYCZĄCA BEZPIECZEŃSTWA I OCHRONY ZDROWIA**

**PROJEKT BUDOWLANY ODEJŚCIA BOCZNEGO I PRZYŁĄCZA  
KANALIZACJI SANITARNEJ Ø160 PVC  
DO BUDYNKU NA DZIAŁCE  
NR EWID. 209 OBREB 139 PRZY  
UL. . . . . W ZGIERZU**

*Inwestor: „Wodociągi i Kanalizacja-Zgierz” Sp. z o.o.*  
*95-100 Zgierz, ul. A. Struga 45*

*ul. . . . .*  
*95-100 Zgierz*

*Projektant: mgr inż.*  
*upr. bud.*

*Zgierz – styczeń 2019 r.*

*Stanowi integralną część Projektu  
Technicznego zarejestrowanego pod*

*nr. - - - - -*

*„Wodociągi i Kanalizacja-Zgierz”  
Sp. z o.o.*



**„Wodociągi i Kanalizacja – Zgierz” Sp. z o. o.**

ul. A. Struga 45

95-100 Zgierz

tel. (0-42) 715-12-95, tel/fax (0-42) 715-27-61

e-mail: sekretariat@wodkan.zgierz.pl

### Informacja bezpieczeństwa i ochrony zdrowia.

W związku z budową odejścia bocznego i przyłącza kanalizacji sanitarnej do budynku w Zgierzu przy ul. \_\_\_\_\_, dz. nr 209, należy przestrzegać zagadnienia zgodnie z Rozporządzeniem Ministra Infrastruktury z dnia 23 czerwca 2003r (Dz. U. Nr 120 poz. 1126) w sprawie informacji dotyczącej bezpieczeństwa i ochrony zdrowia oraz planu bezpieczeństwa i ochrony zdrowia.

- ✓ **Zakres robót dla całego zamierzenia budowlanego oraz kolejność realizacji poszczególnych obiektów**
  - wytrasowanie osi projektowanych przewodów, studni i granic placu budowy,
  - wykonanie wykopów technologicznych,
  - roboty budowlano montażowe,
  - prace odbiorowe,
  - odtworzenie nawierzchni.
- ✓ **Wykaz istniejących obiektów budowlanych**
  - pas drogowy ulicy
  - istniejące doziemne przewody elektroenergetyczne,
  - istniejąca sieć gazowa,
  - istniejąca sieć wodociągowa i kanalizacyjna,
- ✓ **Elementy zagospodarowania terenu, które mogą stwarzać zagrożenie bezpieczeństwa i zdrowia ludzi**
  - pas drogowy ulicy,
  - gazociąg – niebezpieczeństwo wybuchu.
  - istniejące doziemne przewody elektroenergetyczne,
- ✓ **Przewidywane zagrożenia występujące podczas realizacji robót budowlanych**
  - dla użytkowników drogi zagrożenie stanowiąc mogą, wykopy, sprzęt budowlany. Roboty należy odpowiednio oznakować,
  - wykonawca musi odpowiednio ogrodzić teren budowy albo w inny sposób uniemożliwić wejście na teren osobom nieupoważnionym np. poprzez oznakowanie granic terenu za pomocą tablic ostrzegawczych taśm itp. albo zapewnienie stałego nadzoru,
  - wykonywanie wykopów,
  - roboty wykonywane w pobliżu kabli energetycznych i gazociągu
  - roboty wykonywane przy użyciu dźwigu,
  - roboty ziemne związane z przemieszczeniem lub zagęszczeniem gruntu,
  - obsługa i praca mechanicznego i elektrycznego sprzętu budowlanego,
  - wykonywanie wykopu - głębokość wykopu powyżej 1,0m.
- ✓ **Sposób prowadzenia instruktażu pracowników przed przystąpieniem do realizacji robót szczególnie niebezpiecznych**
  - bezpośredni nadzór nad bezpieczeństwem i ochroną zdrowia na stanowiskach pracy sprawują kierownik budowy lub kierownicy robót stosownie do zakresu obowiązku,
  - pracownicy dopuszczeni do prac budowlano montażowych powinni posiadać kwalifikacje zawodowe i uprawnienia,
  - przeszkolenie pracowników w zakresie BHP przed rozpoczęciem realizacji prac przez uprawnioną do tego celu osobę,
  - systematyczne kontrolowanie poprawności wykonywania robót w zakresie zgodności z przepisami BHP,
- ✓ **Wskazanie środków technicznych i organizacyjnych, zapobiegających**

nr. - -  
zakresie zgodności  
Integralna część Projektu  
Technicznego zarejestrowanego pod

„Wodociągi i Kanalizacja-Zgierz”  
Sp. z o.o.





**„Wodociągi i Kanalizacja – Zgierz” Sp. z o. o.**

*ul. A. Struga 45*

*95-100 Zgierz*

*tel. (0-42) 715-12-95, tel/fax (0-42) 715-27-61*

*e-mail: sekretariat@wodkan.zgierz.pl*

---

**niebezpieczeństwom**

- systematyczne kontrolowanie poprawności wykonywania robót w zakresie zgodności z przepisami BHP,
  - wykonywanie wykopu o bezpiecznym nachyleniu ścian,
  - zabezpieczenie wykopów,
- szczegółowy nadzór nad pracami wykonywanymi w rejonie sieci istniejącego uzbrojenia terenu (w razie konieczności w bezpośrednim sąsiedztwie tych sieci roboty należy prowadzić ręcznie).

Opracował:

PROJEKTANT

*DI*  
mgr inż. :  
upr. bud

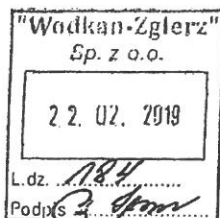
Stanowi integralną część Projektu  
Technicznego zarejestrowanego pod

nr. - - - -

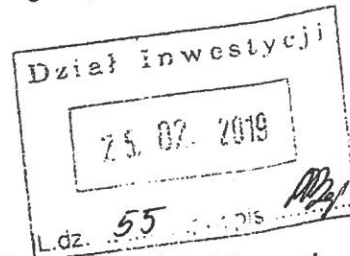
„Wodociągi i Kanalizacja-Zgierz”  
Sp. z o.o.

---

IR. 3.2019.BR



Zgierz, dnia 05.02.2019 r.



### DECYZJA Nr 18/2019

Na podstawie art. 39 ust. 3 i 3a ustawy z dnia 21 marca 1985r. o drogach publicznych (Dz. U. z 2018 r. poz. 2068 ze zm.) oraz art. 104 ustawy z dnia 14 czerwca 1960 r. Kodeks postępowania administracyjnego (Dz. U. z 2018 r. poz. 2096 ze zm.) w związku z rozporządzeniem Rady Ministrów z dnia 1 czerwca 2004 r. w sprawie określenia warunków udzielenie zezwolenia na zajęcie pasa drogowego (Dz. U. z 2016 r. poz. 1264) w związku z wystąpieniem „Wodociągi i Kanalizacja – Zgierz” Sp. z o.o., w sprawie zezwolenia na lokalizację projektowanej inwestycji: **budowy odejścia bocznego kanalizacji sanitarnej (do dz. nr ewid. 209 w obr. Z-139 przy ul. )** w pasie drogowym drogi gminnej: **ul. (dz. nr ewid. 412/2 w obr. Z-115)** oraz użyczenia terenu dla realizacji przedmiotowej inwestycji

**zezwalam**

na umieszczenie w pasie drogowym i w liniach regulacyjnych drogi gminnej – ul. j (dz. nr ewid. 412/2 w obr. Z-115) w Zgierzu inwestycji **budowy odejścia bocznego kanalizacji sanitarnej (do dz. nr ewid. 209 w obr. Z-139 przy ul.** w zakresie przedłożonej dokumentacji oraz wyrażam zgodę na dysponowanie gruntem terenu na następujących warunkach:

1. Planowana **budowa odejścia bocznego kanalizacji sanitarnej** przebiega w pasie drogowym drogi gminnej – ul.

Roboty ziemne: dopuszcza się wykonanie wykopem otwartym. Zasypanie wykopów wykonać gruntem piaszczystym układanym warstwami gr. 20 cm z mechanicznym zagęszczeniem do osiągnięcia wskaźnika zagęszczenia  $I_s = 1,0$ .

Warunkiem odbioru pasa drogowego po wykonanych robotach jest przedłożenie dokumentów potwierdzających prawidłowość zagęszczenia gruntu w miejscach wykopów

#### I. Odtworzenie nawierzchni:

##### 1. W przypadku naruszenia jezdni tłuczniowej:

- podbudowa z tłucznia drogowego gr. 20 cm po zagęszczeniu z zakładkami po 1,00 m poza krawędzie wykopów ,
2. wszystkie uszkodzone elementy betonowe wymienić na nowe (płyty chodnikowe, krawężniki , trylinkę itp.)
  3. tereny zielone – odtworzyć.

##### II. Do wniosku o zajęcie pasa drogowego obowiązkowo dołączyć:

- dokumentację odtworzeniową do akceptacji zarządcy drogi,
- organizację ruchu wraz z planem obsługi transportowej prowadzonych robót z uwzględnieniem zajętego pasa drogowego.

##### III. W przypadku stwierdzenia przez zarządcę większych uszkodzeń nawierzchni (w tym poprzez obsługę transportową) inwestor ma obowiązek ich odtworzenia zgodnie z grubościami poszczególnych warstw podanymi w niniejszej decyzji.

Stanowi integralną część Projektu Technicznego zarejestrowanego pod

nr. - -

„Wodociągi i Kanalizacja-Zgierz”  
Sp. z o.o.

1. Inwestorem zadania są „Wodociągi i Kanalizacja – Zgierz” Sp. z o.o. dla których została wydana niniejsza decyzja potwierdzona uzgodnieniem (pieczęć na załączniku graficznym).
2. Wydział Inwestycji i Rozwoju Urzędu Miasta Zgierza zgodnie z § 2 ust. 3 Rozporządzenia Rady Ministrów z dnia 1 czerwca 2004 r. w sprawie określenia warunków udzielenia zezwolenia na zajęcie pasa drogowego (Dz. U. z 2016 r., poz. 1264) określił warunki przywrócenia pasa drogowego a w szczególności zasady usunięcia usterek i wad technicznych powstałych w ciągu 24 miesięcy licząc od daty odbioru pasa drogowego w odniesieniu do przedmiotowej inwestycji. Zajmujący pas zobowiązany jest do zapewnienia bezpieczeństwa ruchu w rejonie prowadzonych robót oraz przywrócić do pierwotnego stanu teren zajmowany zgodnie z art. 40 ust. 15 wyżej cytowanej ustawy o drogach publicznych. Decyzja o zajęciu pasa w celu prowadzenia robót i opłatę roczną za umieszczenie urządzenia obcego w pasie drogowym niezwiązanego z funkcjonowaniem drogi tj. **odejścia bocznego kanalizacji sanitarnej** zostanie wydana zgodnie z art. 40 ust. 2 pkt 1 i 2 ust. 3, 4 i 5 wyżej cytowanej ustawy o drogach publicznych. Uzgodniona inwestycja zostanie wykonana zgodnie z wymogami Rozporządzenia Ministra Transportu i Gospodarki Morskiej z dnia 2 marca 1999 r. w sprawie warunków technicznych jakim powinny odpowiadać drogi i ich usytuowanie (Dz. U. z 2016 r., poz. 124).
3. W przypadku konieczności przełożenia uzgodnionej w/w inwestycji w związku z budową, przebudową lub remontem drogi gminnej w Zgierzu przez zarządcę drogi wnioskodawca na własny koszt dokona przełożenia lub zabezpieczenia uzgodnionej zgodnie z art. 39 ust. 5 ustawy o drogach publicznych inwestycji. Realizacja i koszty budowy związane z wykonaniem przedmiotowej inwestycji jak i usunięcie kolizji w trakcie prowadzonych robót należą do inwestora. W przypadku naruszenia praw osób trzecich spowodowania awarii urządzeń obcych w trakcie prowadzenia robót, wypadków lub kolizji skutki ponosić będzie umieszczający uzgodnione powyżej urządzenie infrastruktury technicznej.

#### Pouczenie:

Od decyzji niniejszej służy stronie odwołanie do Samorządowego Kolegium Odwoławczego w Łodzi ul. Piotrkowska 86, w terminie 14 dni od dnia doręczenia niniejszej decyzji za pośrednictwem Prezydenta Miasta Zgierza.

Ponadto w trakcie biegu terminu do wniesienia odwołania strona może zrzec się prawa do wniesienia odwołania wobec organu administracji publicznej, który wydał decyzję. Z dniem doręczenia organowi administracji publicznej oświadczenia o zrzeczeniu się prawa do wniesienia odwołania przez ostatnią ze stron postępowania, decyzja staje się ostateczna i prawomocna.

W przypadku złożenia przez stronę oświadczenia o zrzeczeniu się prawa do odwołania od decyzji nie przysługuje prawo do odwołania się ani skargi do sądu administracyjnego.



Otrzymują:

1. „Wodociągi i Kanalizacja – Zgierz” Sp. z o.o.
2. a/a

Stanowi integralną część Projektu  
Technicznego zarejestrowanego pod

nr. - -

„Wodociągi i Kanalizacja-Zgierz”  
Sp. z o.o.

Niniejsza mapa jest wydrukiem mapy sytuacyjno-wysokościowej do celów proj. w skali 1:500, zawieszona/ocelowanej w Starostwie Powiatowym w Zgierzu w dniu 29.10.2018 r. i przyklejona do zasobów pod nr: P.1020.2018.4616

P K O J E I F A N I E  
 DRYT  
 upr. bud.

- K1 5750040.70 6595624.52
- K2 5750043.42 6595623.29
- K3 5750045.50 6595622.49
- K4 5750049.50 6595622.67

PRZEMYSŁOWA  
 ZONE

Załącznik do decyzji  
 nr 18/2019  
 z dnia 05.02.2019

Z  
 [Signature]

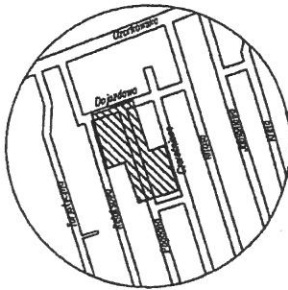
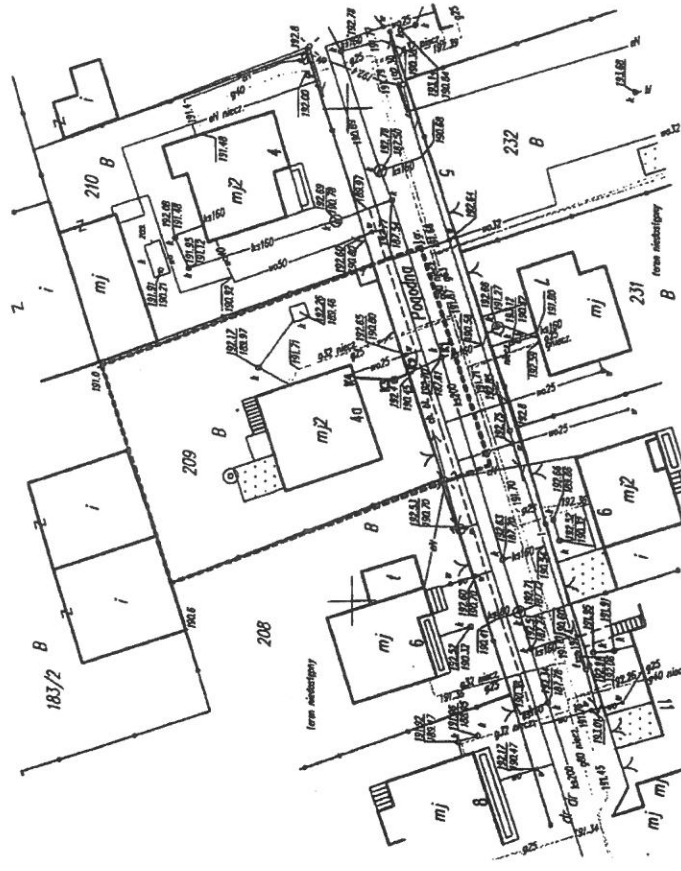
LEGENDA:

- Istniejące odcieję boczne kanalizacji sanit. Ø160 PVC
- Projektowane przyłącze kanalizacji sanit. Ø160 PVC
- Istniejący odcinek kanału do likwidacji/do odłączenia
- Projektowana studnia rewizyjna na terenie posesji
- Zakres opracowania

Staczej Inżynierowie Projektanci  
 Techniczne Biuro Projektowe „GEO”

nr. 0000000000

|  |                     |
|--|---------------------|
| "WODOCIĄG I KANALIZACJA - ZGIERZ" Sp. z o.o. sp. z o.o.  |                     |
| ul. Struga 45  |                     |
| PROJEKT BUDOWLANY ODCIEJĄ BOCZNEGO I PRZYŁĄCZA KANALIZACJI SANITARNEJ Ø160 PVC DO BUDYNKU NA TERENIE EMERGENCYJNEJ 209 OBRĘB 139 PRZĘDUL. ZGIERZ |                     |
| SKALA 1:500  | NR RYS. 1           |
| Plan zagospodarowania terenu   |                     |
| Projektant: mgr inż. I. upr. bud.  | Podpis: [Signature] |



szkie orientacyjny



Uwaga!  
 Nie wyklucza się istnienia w terenie innych przewodów, o których brak informacji. Wynika to z zasiedzi historycznych lub niedopełnienia przepisów zgłoszenia do inwentaryzacji. (Ustawa Prawo Geodezyjne i Kartograficzne Dz. U. Nr 30/1999 poz. 163 ze zmianami)

Układ współrzędnych „2000/6”,  
 Układ wysokościowy „Kronstadt’60”,

Uwaga: Mapa do celów projektowych została wykonana bez ustalenia obciążen stężeniami gruntowymi.

|  |  |  |   |
|--|--|--|---|
| woj. łódzkie<br>pow. zgierski<br>m. Zgierz 102003_1<br>obręb: Z-139 102003_1.0139<br>ul.<br>działki nr 209, 211, 220 | Mapa do celów projektowych<br>skala 1 : 500<br>Mapę niniejszą wykonano na podstawie mapy zasadniczej sekcje: 112.432.111.3, 112.432.111.4, 112.432.113.1, 112.432.113.2 oraz pomiaru uzupełniającego z września 2018 roku. | Biuro Usług Geodezyjnych i Kartograficznych<br>„GEO – ALEX”, s. c.<br>Aleksandrów Łódzki ul. Kanonickiej 17<br>tel. (042) 712-37-94<br>www.geoaalex.pl<br>Wykonawca:<br>mgr inż.<br>geodeta uprawniony | dn. 10.09.2018r.<br>Id zgłoszenia: 6540.3771.2018 |
|--|--|--|---|



**„Wodociągi i Kanalizacja – Zgierz” Sp. z o. o.**  
ul. A. Struga 45  
95-100 Zgierz  
tel. 42 715-12-95, tel/fax 42 715-27-61  
e-mail: sekretariat@wodkan.zgierz.pl

Zgierz, dn. 04.12.2017 r.

□  
ul.  
□ 95-100 Zgierz □

L.dz.IT/ 2017/MR

### **WARUNKI TECHNICZNE NR 331/12/2017**

podłączenia do kanału sanitarnego stanowiącego własność „Wodociągi i Kanalizacja–Zgierz” Sp. z o.o. nieruchomości zlokalizowanej przy ulicy dz. nr 209 obręb 139 w Zgierzu.

#### **Zakres podłączenia:**

1. podłączenie do kanału sanitarnego o średnicy 0,2 m w ul. Pogodnej.

#### **Źródło powstawania ścieków:**

potrzeby gospodarstwa domowego.

#### **Warunki techniczne podłączenia:**

rozwiązania techniczne powinny być zgodne z PN-92/B-01707 oraz z Rozporządzeniem Ministra Infrastruktury z dnia 12.04.2002 r. w sprawie warunków technicznych, jakim powinny odpowiadać budynki i ich usytuowanie (tekst jednolity Dz. U. z 2015 poz. 1422) a w szczególności:

- skanalizowanie piwnic i innych pomieszczeń w budynku, położonych poniżej poziomu, z którego krótkotrwale nie jest możliwy grawitacyjny spływ ścieków, może być wykonane pod warunkiem zainstalowania urządzeń przeciwwzalewowych.

#### **W dokumentacji technicznej należy:**

- określić rodzaj prowadzonej działalności gospodarczej, o ile taka występuje,
- określić rodzaj odprowadzanych ścieków, ich ilości dobowe maksymalne i średnie oraz maksymalne godzinowe.

W/w wymagania stosować odpowiednio do projektowanego zakresu podłączenia posesji do kanału sanitarnego.

Projekt techniczny należy opracować na mapie do celów projektowych obejmującej całe zagadnienie projektowe.

Stanowi integralną część Projektu Technicznego zarejestrowanego pod

nr. - -

„Wodociągi i Kanalizacja–Zgierz”  
Sp. z o.o.

**UZGODNIENIE LOKALIZACJI TRASY PRZYŁĄCZA KANALIZACYJNEGO DO BUDYNKU**

Ja niżej podpisany (a) .....  
zamieszkały (a) ..... *PS-100 2616R?* .....

potwierdzam, że:

Spółka „Wodociągi i Kanalizacja – Zgierz” Sp. z o.o.

uzgodniła ze mną następującą lokalizację trasy przyłącza kanalizacyjnego od istniejącego kanału sanitarnego w ul. .... do budynku nr ..... przy ul. .... na działce nr ..... w ..... której jestem właścicielem /współwłaścicielem /posiadam inny tytuł prawny .....

w następujący sposób:

*Od istniejącego adresu bony, na lewym boku, powellu, tj. stół, recyng, d 425 m, zlokalizuj 1,1 m od linii urbaniz. dopi o następnym punkcie przył. tj. d 425 do budyku.*

Uzgodniona wyżej opisana trasa przyłącza kanalizacyjnego została wskazana na załączonym szkicu.

Budynek podpiwniczony  tak/nie<sup>\*)</sup>.

Zagłębienie piwnic ok. *1,10* m.

Administratorem Pani/Pana danych osobowych jest przedsiębiorstwo „Wodociągi i Kanalizacja – Zgierz” Sp. z o.o. w Zgierzu, ul. A. Struga 45.

Dane osobowe będą przetwarzane w celu realizacji usług związanych ze zbiorowym zaopatrzeniem w wodę i zbiorowym odprowadzaniem ścieków oraz w związku z prowadzoną przez przedsiębiorstwo działalnością gospodarczą.

Dane osobowe mogą być udostępniane innym podmiotom, tj. uprawnionym na podstawie obowiązujących przepisów prawa oraz w związku z powierzeniem przetwarzania danych osobowych (np.: operatorzy pocztowi, ubezpieczyciele, podmioty świadczące usługi projektowe, budowlane, techniczne i informatyczne).

Dane osobowe będą przetwarzane przez okres realizacji sprawy, a także po jej zakończeniu w celu ew. windykacji i archiwizacji, w czasie zgodnym z obowiązującymi przepisami.

Posiada Pani/Pan prawo: dostępu do treści swoich danych osobowych, ich sprostowania, usunięcia, ograniczenia przetwarzania, wniesienia sprzeciwu wobec przetwarzania, do przenoszenia danych, a także prawo do wniesienia skargi do organu nadzorczego ds. ochrony danych osobowych.

Pani/Pana dane osobowe nie podlegają zautomatyzowanemu podejmowaniu decyzji, w tym profilowaniu.

Podanie danych osobowych przez Panią/Pana jest dobrowolne, jednakże w celu realizacji wniosku lub zawarcia i realizacji umowy – niezbędne.

(czytelny podpis)

**Załącznik:**

- 1. szkic – lokalizacja trasy przyłącza kanalizacyjnego

Stanowi integralną część Projektu Technicznego zarejestrowanego pod

nr. ....

„Wodociągi i Kanalizacja-Zgierz” Sp. z o.o.

\*) niepotrzebne skreślić

mapa

del.

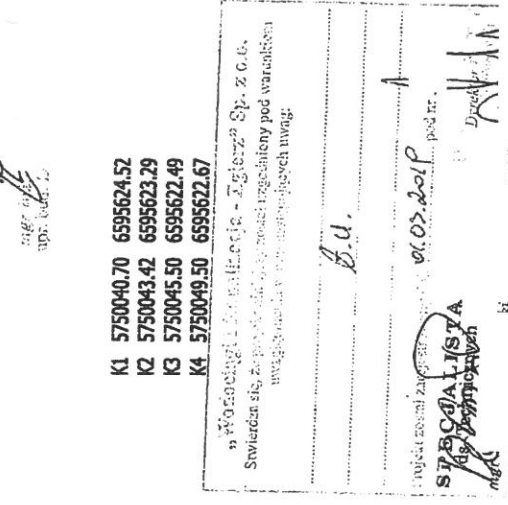
Urządzenie połączenie kanalizacji do budynku.



13.09.2018  
18.10.18  
SPECIALISTA ANALITYK  
ds. Budowlanych  
mgr inż.

Miniejsza mapa jest wydrukiem mapy sytuacyjno-wysokościowej do celów proj. w skali 1:500, zawierającej w całości w Skarbie Powiatowym w Zgierzu w dniu 29.10.2018 r. i przysięgaj do zasobów pod nr: P.1020.2018.4618

PROJEKTANT



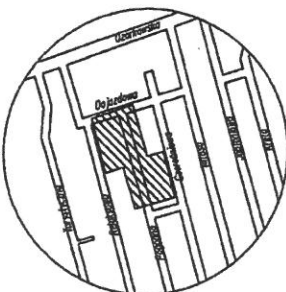
- K1 5750040.70 6595624.52
- K2 5750043.42 6595623.29
- K3 5750045.50 6595622.49
- K4 5750049.50 6595622.67

Wzrosty i odległości - Zgierz Sp. z o.o.  
Swierczek s.c. z siedzibą w Zgierzu, ul. ...  
Wszystkie dane zostały sprawdzone i uwzględnione w projekcie.

B.U.

STACJONALISTA  
mgr inż.

- LEGENDA:
- Istniejące odjęcie boczne kanalizacji sanit. Ø160 PVC
  - Projektowane przyłącze kanalizacji sanit. Ø160 PVC
  - Istniejący odcinek kanału do likwidacji/do odłączenia
  - Projektowane studnia rewizyjna na terenie posesji
  - Zakres opracowania



szczerzy orientacyjny

Uwaga!  
Nie wyklucza się istnienia w terenie innych przewodów, o których brak informacji. Wynika to z założeń historycznych lub niedopięcia przepisów zgłoszenia do inwentaryzacji.  
(Ustawa Prawo Geodezyjne i Kartograficzne Dz. U. Nr 30/1989 poz. 183 ze zmianami)

Układ współrzędnych „2000/6”,  
Układ wysokościowy „Kronsztaf’60”,

Uwaga: Mapa do celów projektowych została wykonana bez uwzględnienia obciążenia służebnościami gruntowymi.

woj. łódzkie  
pow. zgierski  
m. Zgierz 102003\_1  
obręb: Z-139 102003 1.0139  
ul. i  
działki nr 209, 211, 228

Mapa do celów projektowych

skala 1 : 500

Mapę niniejszą wykonano na podstawie mapy zasadniczej sekcje: 112.432.113, 112.432.114, 112.432.113.1, 112.432.113.2 oraz pomiaru uzupełniającego z września 2018 roku.

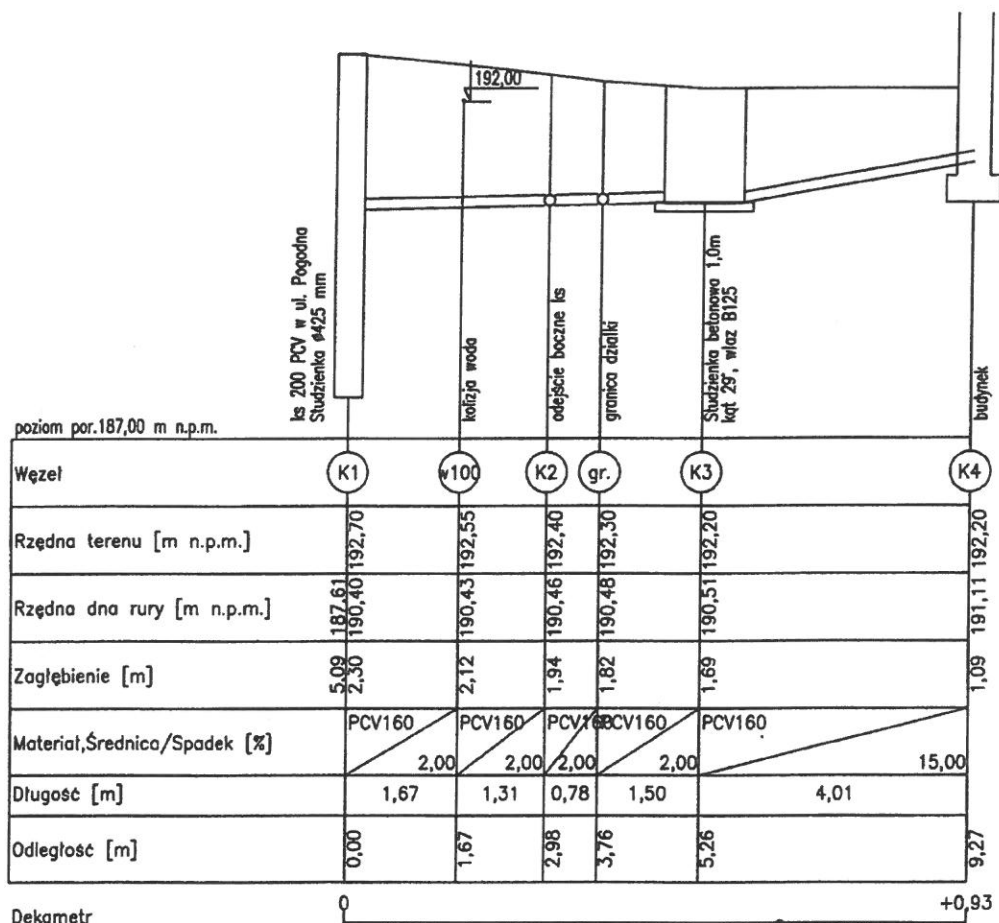
Biurowo Usług Geodezyjnych i Kartograficznych  
"GEO - ALEX", s. c.  
Aleksandrów Łódzki ul. Konopnickiej 17  
tel. (042) 712-37-94  
www.geoalex.pl

Wykonawca:  
mgr inż. i  
geodeta uprawiony nr 10714

Id zgłoszenia: 664.0.3771.2018  
dn. 10.10.18

|   |  |                        |
|---|--|------------------------|
| Podmiot:<br>Zgierz  | Włódcia i KANALIZACJA - ZGIERZ Sp. z o.o.<br>95-100 ZGIERZ, ul. A. Struga 45 | PR<br>Wytyczna 2018 r. |
| PROJEKT BUDOWLANY ODEJĘCIA BOCZNEGO I PRZYŁĄCZA KANALIZACJI SANITARNEJ Ø160 PVC DO BUDYNKU W WYMIARACH 100 OBRĘB 139 PRZY UL. WIERZBO |  | SKALA 1:500            |
| Projektant:<br>mgr inż. i<br>upr. bud. I  |  | NR RYS. 1<br>Projekt   |
| Plan zagospodarowania terenu  |  |                        |





Dekametr

0 +0,93

Stanowi integralną część Projektu Technicznego zarejestrowanego pod nr. ....

nr. ....

„Wodociągi i Kanalizacja-Zgierz” Sp. z o.o.

|   |  |                                     |
|---|--|-------------------------------------|
|   | <b>"WODOCIĄGI I KANALIZACJA - ZGIERZ" Sp. z o.o.</b><br>95-100 ZGIERZ, ul. A. Struga 45  | Sp. z o.o.<br>PB<br>styczeń 2019 r. |
|   | PROJEKT BUDOWLANY ODEJŚCIA BOCZNEGO I PRZYŁĄCZA KANALIZACJI SANITARNEJ Ø160 PVC DO BUDYNKU NA DZIAŁCE KWADRYCZNEJ 209 OBRĘB 139 PRZY UL. W ZGIERZU |                                     |
| <b>Profil podłużny odejścia bocznego i przyłącza ks</b> |  | SKALA 1:100<br>NR RYS. 2            |
| Projektant: mgr inż. ....<br>upr. bud.                  |  | Podpis                              |

Niniejszy dokument stanowi:

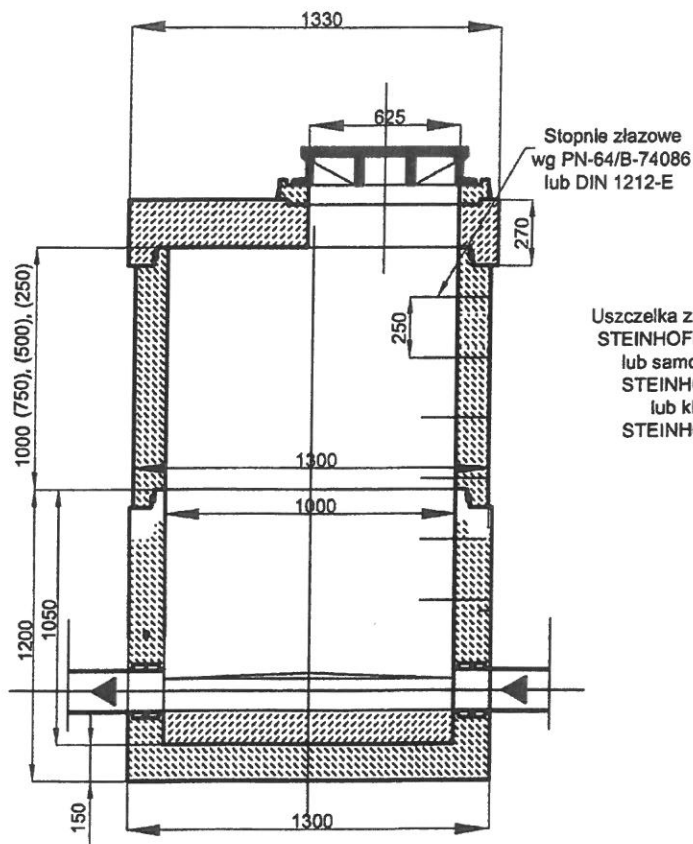
Załącznik do wniosku o

z dnia 13.03.2019 r.

SPECJALISTA ANALITYK ds.

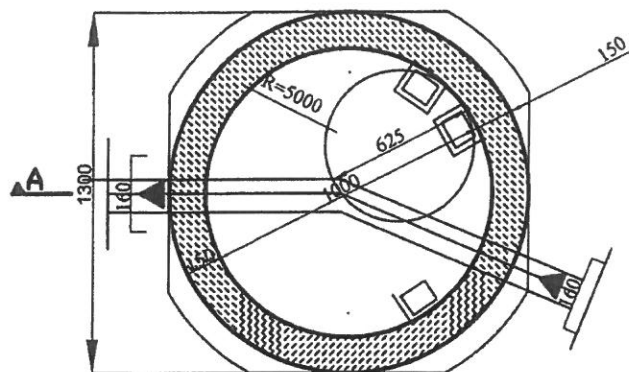
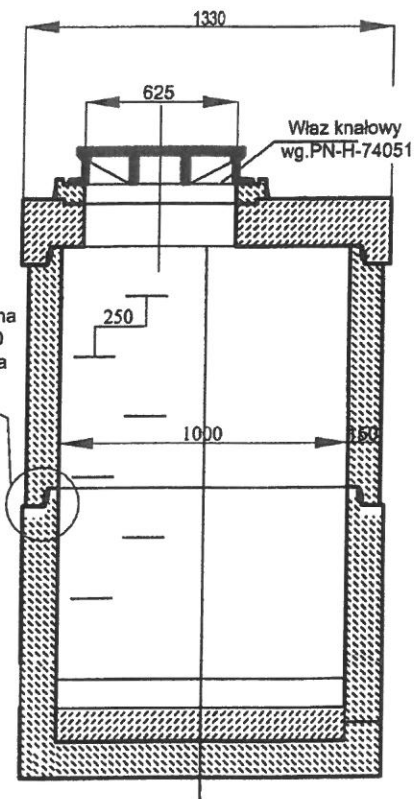
mgr inż.

przekrój A-A



rzut

przekrój B-B





kąt 29°

Stanowi integralną część Projektu Technicznego zarejestrowanego pod

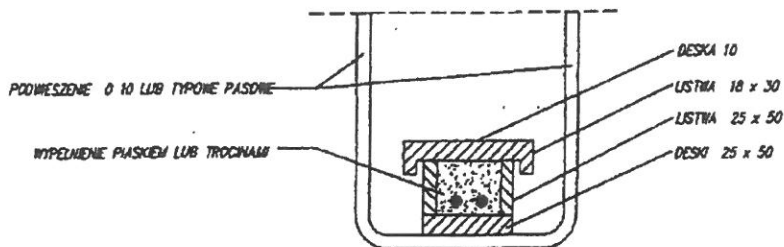
nr. - - - -

„Wodociągi i Kanalizacja-Zgierz”  
Sp. z o.o.

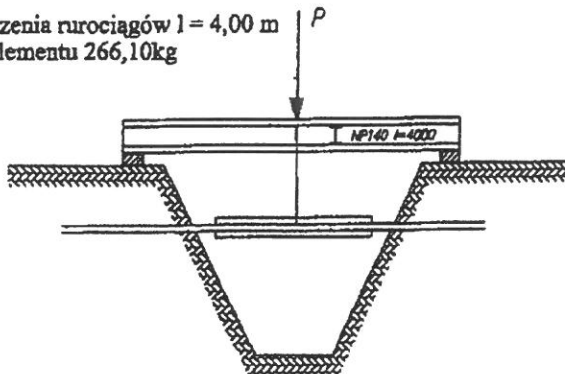
|   |  |   |
|---|--|---|
|  | <p>"WODOCIĄGI I KANALIZACJA - ZGIERZ" Sp. z o.o.<br/>95-100 ZGIERZ, ul. A. Struga 45</p>   | <p>styczeń 2019</p>   |
|   | <p>PROJEKT BUDOWLANY ODEJŚCIA BOCZNEGO I PRZYŁĄCZA KANALIZACJI SANITARNEJ<br/>Ø160 PVC DO BUDYNKU NA DZIAŁCE KWADRYJANTOWEJ 209 OBRĘB 139<br/>PRZY UL. I ZGIERZU</p> | <p>SKALA - -</p>  |
| <p>Kanalizacyjna studnia Ø1000</p>  | <p>Projektant: mgr inż.<br/>upr. bud.</p>  | <p>NR RYS. 3<br/>Podpis </p> |

# ZABEZPIECZENIA PRZEWODÓW PODZIEMNYCH

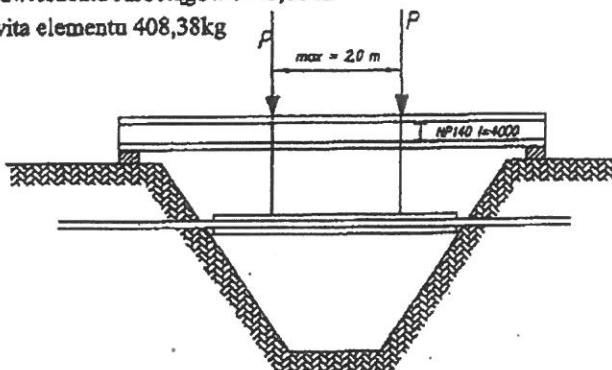
1. Schemat podwieszenia kabli energetycznych i telekomunikacyjnych.



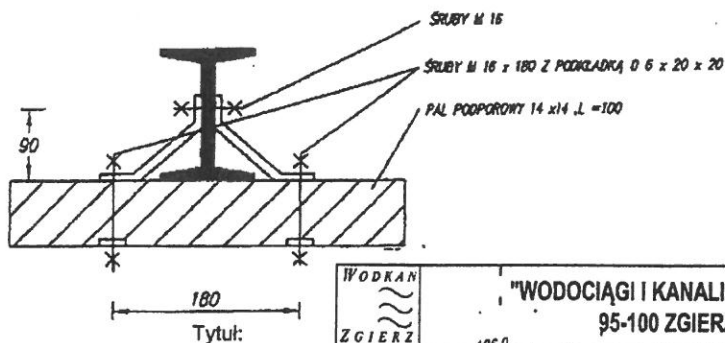
2. Schemat podwieszenia rurociągów  $l = 4,00$  m  
waga całkowita elementu 266,10kg



3. Schemat podwieszenia rurociągów  $l = 6,00$  m  
waga całkowita elementu 408,38kg




4. Szczegóły podparcia dla rozpiętości 4,00 i 6,00 m.



Stanowi integralną część Projektu Technicznego zarejestrowanego pod

nr. - - - -

„Wodociągi i Kanalizacja-Zgierz” Sp. z o.o.

|   |   |                       |
|---|---|-----------------------|
|    | "WODOCIĄGI I KANALIZACJA - ZGIERZ" Sp. z o.o.<br>95-100 ZGIERZ, ul. A. Struga 45<br>185.0 | PB<br>styczeń 2019 r. |
| PROJEKT BUDOWLANY ODEJŚCIA BOCZNEGO I PRZYŁĄCZA KANALIZACJI SANITARNEJ Ø160 PVC DO BUDYNKU NA DZIAŁCE KWADRYJANTOWEJ 209 OBRĘB 139 PRZY UL. F W ZGIERZU |   | SKALA - -             |
| Schemat zabezpieczenia istn. rurociągów na czas budowy  |   | NR RYS. 4             |
| Projektant: mgr inż. I<br>upr. bud.   |   | Podpis                |