



„Wodociągi i Kanalizacja – Zgierz” Sp. z o. o.
ul. A. Struga 45
95-100 Zgierz
tel. 42 715-12-95, tel/fax 42 715-27-61
e-mail: sekretariat@wodkan.zgierz.pl

PROJEKT BUDOWLANY

odejścia bocznego i przyłącza kanalizacji sanitarnej
Ø160 PCV do budynku mieszkalnego
na działce nr ewid. 203 obręb 139
przy ul. w Zgierzu

Inwestor: „Wodociągi i Kanalizacja-Zgierz” Sp. z o.o.
95-100 Zgierz, ul. A. Struga 45

ul.
95 – 100 Zgierz

Projektant: mgr inż.
upr. bud.

PROJEKTANT

5 mgr inż.
upr. bud.

asystent projektanta: mgr inż. i

W oparciu o art. 29a Ustawy z dn. 7 lipca 1994r.-
Prawo budowlane (Dz. U. 2010 Nr 243, poz. 1623, z późn. zm.)

w dn. 21.02.2018 przyjęto do wiadomości
zamiar budowy przyłącza wodociągowo-kanalizacyjnego

pod nr wniosku

KIEROWNIK
Działu Technicznego
(podpis)

mgr inż.

(podpis)

Niniejszy dokument stanowi
Załącznik do wniosku nr
z dnia 21.02.2018

SPECJALISTA ANALITYK
ds. Bazy Danych

mgr inż.

Zgierz – listopad 2017 r.

Stanowi integralną część Projektu
Technicznego zarejestrowanego pod
numerem
„Wodociągi i Kanalizacja-Zgierz”
Sp. z o.o.



„Wodociągi i Kanalizacja – Zgierz” Sp. z o. o.
ul. A. Struga 45
95-100 Zgierz
tel. 42 715-12-95, tel/fax 42 715-27-61
e-mail: sekretariat@wodkan.zgierz.pl

SPIS TREŚCI

1. Opis techniczny

2. Rysunki:

- Plan zagospodarowania terenu rys. 1
- Profil odejścia bocznego i przyłącza kanalizacji sanitarnej rys. 2
- Kanalizacyjna studnia betonowa Dn 1000 mm – K3 rys. 3
- Kanalizacyjna studnia tworzywowa Dn 425 mm – K4 rys. 4
- Kanalizacyjna studnia tworzywowa Dn 425 mm – K6 rys. 5
- Zabezpieczenie przewodów podziemnych na czas budowy rys. 6

3. Załączniki:

- Warunki techniczne nr 159/06/2017 z dnia 06.06.2017 r. podłączenia do kanału sanitarnego stanowiącego własność Spółki „Wodociągi i Kanalizacja – Zgierz” Sp. z o.o. dla nieruchomości w Zgierzu (dz. 203 obr. 139).
- uzgodnienie z „Wodociągi i Kanalizacja – Zgierz” Sp. z o.o. w Zgierzu.



„Wodociągi i Kanalizacja – Zgierz” Sp. z o. o.

ul. A. Struga 45

95-100 Zgierz

tel. 42 715-12-95, tel/fax 42 715-27-61

e-mail: sekretariat@wodkan.zgierz.pl

OPIS TECHNICZNY

do projektu budowlanego odejścia bocznego i przyłącza kanalizacji sanitarnej \varnothing 160 PVC do budynku mieszkalnego na nieruchomości oznaczonej jako działka gruntu nr ewid. 203, obręb 139 przy ulicy w Zgierzu.

1 PODSTAWA OPRACOWANIA

- uzgodnienia branżowe,
- umowa i uzgodnienia z Właścicielem nieruchomości, obowiązujące normy i normatywy techniczne,
- mapa sytuacyjno – wysokościowa w skali 1 : 500, do celów projektowych
- Warunki techniczne nr 159/06/2017 z dnia 06.06.2017 r. podłączenia do kanału sanitarnego stanowiącego własność Spółki „Wodociągi i Kanalizacja – Zgierz” Sp. z o.o. dla nieruchomości w Zgierzu (dz. 203 obr. 139).

2 ZAKRES OPRACOWANIA

W zakres niniejszego opracowania wchodzi projekt odejścia bocznego \varnothing 160mm PVC od istniejącego odejścia bocznego kanalizacji sanitarnej wyprowadzonego trójnikiem na sieci kanalizacji sanitarnej Dn 200 mm (K1) w ulicy do studni kanalizacyjnej rewizyjnej betonowej \varnothing 1000 mm (K3) z włazem typu ciężkiego kl. C250 na działce nr ewid. 203 przy ul. oraz przyłącza kanalizacji sanitarnej do istniejącego na nieruchomości przy ul. (dz. nr ewid. 203) budynku mieszkalnego. Istniejące szambo przeznacza się do odłączenia i likwidacji na koszt Inwestora.

3 OPIS STANU ISTNIEJĄCEGO

W ulicy w Zgierzu wykonana została sieć kanalizacji sanitarnej \varnothing 200 mm PVC. Posesja zlokalizowana przy ul. (dz. 203) jest zabudowana budynkiem mieszkalnym podniwiczonym. Istniejący budynek zasilany jest w wodę z wodociągu miejskiego \varnothing 110 mm w ul.

Na nieruchomości znajduje się przyłącze kanalizacji sanitarnej z budynku mieszkalnego do istniejącego szamba. Przyjęto, iż na terenie posesji zamieszkuje 4 osoby.

Woda gruntowa na trasie wykopów nie jest przewidywana. W trakcie wykonywania wykopów pod kanalizację ewentualne sączenie wody gruntowej można odpompować bezpośrednio z wykopu. W przypadku wystąpienia wód podskórnych należy osuszyć wykopy za pomocą drenażu.

4 BILANS ŚCIEKÓW

Projektowane przyłącze kanalizacji sanitarnej pozwoli na podłączenie jednej posesji mieszkalnej. Do kanalizacji odprowadzane będą wyłącznie ścieki socjalno-bytowe.

Przewidywane zapotrzebowanie wody dla 4-osobowej rodziny wg. Rozporządzenia Ministra Infrastruktury z dn. 14.01.2002 r /Dz. U. Nr 8, poz. 70/, wynosi $150 \text{ dm}^3/\text{d}$ na jednego mieszkańca, przy $N_h = 1,4$ oraz $N_d = 1,3$. Ilość mieszkańców budynku – 4 osoby.

$$q_{\text{śrd}} = 150 \times 4 = 600 \text{ dm}^3/\text{d}$$

$$q_{\text{maxd}} = 600 \times 1,3 = 780 \text{ dm}^3/\text{d}$$

Wielkość odprowadzanych ścieków socjalno-bytowych kształtuje się na poziomie 90% normatywnego zapotrzebowania wody:

$$Q_{\text{śrd}} = 600 \times 0,9 = 540 \text{ dm}^3/\text{d}$$

$$Q_{\text{maxd}} = 780 \times 0,9 = 702 \text{ dm}^3/\text{d}$$

Stanowi integralną część Projektu Technicznego zarejestrowanego pod

numerem

„Wodociągi i Kanalizacja-Zgierz” Sp. z o.o.



„Wodociągi i Kanalizacja – Zgierz” Sp. z o. o.

ul. A. Struga 45

95-100 Zgierz

tel. 42 715-12-95, tel/fax 42 715-27-61

e-mail: sekretariat@wodkan.zgierz.pl

6 WYTYCZNE REALIZACJI

Wykop należy rozpocząć od najniższego punktu i prowadzić w górę w kierunku przeciwnym do spadku przewodu. Prace związane z wykonywaniem wykopów dla potrzeb projektowanego przyłącza kanalizacji sanitarnej należy wykonać ręcznie, celem dokonania odkrywki i zabezpieczenia istniejących przewodów.

Ziemię z wykopów należy odkładać wzdłuż krawędzi wykopu w odległości 1,0m od jego krawędzi, aby utworzyć przejście wzdłuż wykopu. Wykopy należy wykonać bez naruszenia naturalnej struktury gruntu. Rury należy układać w gotowym suchym (lub odwodnionym) wykopie wąsko przestrzennym o ścianach pionowych wykopany koparką podsiębierną, a w miejscach kolizji ręcznie wg BN-83/8836-02 i PN-68/B-06050. Obsypkę należy układać symetrycznie po obu stronach rury warstwami o grubości nie większej niż 0,2m a do jej zagęszczenia zaleca się stosowanie lekkich zagęszczarek wibracyjnych (o masie do 100kg). Zagęszczarkę wolno stosować gdy nad rurą ułożono warstwę gruntu o grubości min 30cm. Obsypkę do wysokości co najmniej 30cm ponad górną krawędź rury zaleca się wykonać z materiału o parametrach takich jak dla podsypki.

Do zasypu należy używać gruntów sypkich, mało spoistych, nie zawierających kamieni oraz torfu i pozostałości materiałów budowlanych. Zасыпkę wykopów do wysokości 20cm ponad wierzch rury wykonać ręcznie podsypując piaskiem rury z boków z równoczesnym zagęszczeniem gruntu. Zасыпkę do rzędnej odtworzenia terenu zagęścić w całej wysokości wykopu warstwami co 20cm ręcznie lub mechanicznie.

W trakcie realizacji robót należy zapewnić stosowne warunki BHP zgodnie z odpowiednimi wytycznymi. Wykopy powinny być zabezpieczone barierkami, odpowiednio oznakowane i oświetlone zgodnie z wymogami BHP. W rejonie prowadzonych robót nie mogą przebywać osoby postronne.

Zastosowane rury i kształtki PVC nie wymagają dodatkowych zabezpieczeń antykorozyjnych.

Przed przystąpieniem do robót ziemnych, o terminie ich rozpoczęcia należy powiadomić właścicieli uzbrojenia podziemnego i przeprowadzić próbne przekopy w celu szczegółowego ustalenia lokalizacji uzbrojenia. W przypadku natrafienia na nieokreślone uzbrojenie podziemne, należy powiadomić użytkownika w/w infrastruktury i dalsze postępowanie uzgodnić wpisem do dziennika budowy.

Prace ziemne i montażowe przy układaniu rur w wykopie należy prowadzić zgodnie z obowiązującymi warunkami technicznymi wykonania i odbioru robót sieci kanalizacyjnych - COBRTI INSTAL – ZESZYT 9.

Przed wykonaniem obsypki rur i zasypki wykopu zgłosić do OPGK celem dokonania inwentaryzacji sytuacyjno - wysokościowej ułożonych przewodów. W czasie budowy należy bezwzględnie przestrzegać przepisów BHP w zakresie transportu, składowania materiałów, zabezpieczenia wykopów i oznakowania miejsc niebezpiecznych.

7 PRÓBY I ODBIORY

Odbiory techniczne robót składają się z odbioru technicznego częściowego dla robót zanikających i odbioru technicznego końcowego, po zakończeniu robót. Badania przy odbiorze powinny być zgodne z PN-EN 1610 dla kanalizacji grawitacyjnej.

Odbiorom częściowym podlegają następujące elementy robót:

- zabezpieczenie wykopów, szalunki, oznakowanie, wykonanie wykopu i podłoża
- zastosowane materiały, jakość wykonania złączy, zgodność z dokumentacją
- zasypywanie wykopów

Wykonywana sieć powinna być dwukrotnie inwentaryzowana przez uprawnionego geodetę: przed zasypaniem oraz po zasypaniu i uzbrojeniu w elementy armatury naziemnej - włączy studzienek rewizyjnych.

Odbiorowi technicznemu końcowemu podlegają:

- zbadanie zgodności dokumentacji technicznej ze stanem faktycznym i inwentaryzacją geodezyjną,

Teren po budowie przewodów kanalizacyjnych powinien zostać doprowadzony do pierwotnego stanu.

Stanowi integralną część Projektu
Technicznego zarejestrowanego pod

numerem

„Wodociągi i Kanalizacja-Zgierz”

Sp. z o.o.



„Wodociągi i Kanalizacja – Zgierz” Sp. z o. o.
ul. A. Struga 45
95-100 Zgierz
tel. 42 715-12-95, tel/fax 42 715-27-61
e-mail: sekretariat@wodkan.zgierz.pl

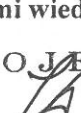
UWAGI KOŃCOWE


- Wszelkie roboty wykonywane na zewnątrz budynku należy wykonywać po uprzednim ich wytyczeniu, a po wykonaniu zainwentaryzować przez geodetę uprawnionego.
- W trakcie realizacji stosować się do wytycznych poszczególnych instytucji uzgadniających projekt.
- Wszystkie roboty zanikowe podlegają odbiorowi.
- Po ułożeniu przewodów i zabezpieczeniu przed przesunięciem należy wykonać badanie szczelności według PN – 81/B – 10715 dla przewodów z PCV według BN – 82/9192 – 06 dla PE.
- Odbiory robót przewodów kanalizacyjnych z PCV należy przeprowadzać w oparciu o ustalenia:
 - PN – 92/B – 10735 Kanalizacja. Przewody kanalizacyjne. Wymagania i badania przy odbiorze.
 - PN-EN 752-2:2000 Zewnętrzne systemy kanalizacyjne – Wymagania.
 - PN-EN 1401-1:1999 Systemy przewodowe z tworzyw sztucznych – Podziemne bezciśnieniowe systemy przewodowe z niezmiękczonego polichlorku winylu do odwodnienia i kanalizacji. Wymagania dotyczące kształtek i systemu.
 - PN-EN 1401-2:2000U j.w. Część 2. Zalecenia dotyczące oceny zgodności.
 - PN-EN 1401-3:2000U j.w. Część 3. Zalecenia dotyczące wykonania instalacji.
 - Instrukcja projektowania, wykonania i odbioru instalacji rurociągowych z nieplastyfikowanego polichlorku winylu i polietylenu Producenta rur z PCV
 - PN-99/B-10729 Kanalizacja. – Studnie kanalizacyjne.
 - PN-64/H-74086 Stopnie włączowe do studzienek kontrolnych.
 - PN-80/B-01800 Antykorozyjne zabezpieczenie w budownictwie. Konstrukcje betonowe i żelbetowe. Klasyfikacja i określenie środowisk.
 - PN-88/B-04481 Grunty budowlane. Badanie próbek gruntu.
 - PN-68/B-06050 Roboty ziemne budowlane. Wymagania w zakresie wykonania i badania przy odbiorze.
 - BN-83/8836-02 Przewody podziemne. Roboty ziemne. Wymagania i badanie przy odbiorze.
 - BN-72/8932-01 Budowle drogowe i kolejowe. Roboty ziemne.
 - BN-77/8931-12 Oznaczenie wskaźnika zagęszczenia gruntu.
 - PN-B-06712 Kruszywa mineralne betonowe.
 - BN – 62/8836 – 01 Roboty ziemne. Wykopy tunelowe dla przewodów wodociągowych i kanalizacyjnych. Warunki techniczne wykonania.
- Całość robót kanalizacyjnych wykonać zgodnie z :
 - Wymaganiami technicznymi COBRTI INSTAL Zeszyt 9. „Warunki Techniczne wykonania i odbioru sieci kanalizacyjnych”(wydanie I, 2003 r.);
- Po zakończeniu robót należy przekazać Inwestorowi atesty na wbudowane materiały.
- Prace ziemne pod istniejącym uzbrojeniem podziemnym wykonywać ręcznie bez użycia sprzętu
- Wszelkie odstępstwa od niniejszego projektu wymagają zgody projektanta, opracowania nowego projektu zamiennego oraz uzyskania stosownych zezwoleń.
- Niniejszy projekt budowlany posiada stopień szczegółowości oraz zakres rzeczowy zgodny z przepisami Rozporządzenia Ministra Infrastruktury z dnia 03.07 2003 r. w sprawie szczegółowego zakresu i formy projektu budowlanego (Dz. U. Nr 120, poz. 1133).
- Zgodnie z art. 20 ust. 4 ustawy Prawo Budowlane (tekst Dz. U. Nr 156 poz. 1118 z 2006 r. z późniejszymi zmianami) projektant oświadcza, że niniejszy projekt budowlany został sporządzony zgodnie z obowiązującymi przepisami oraz zasadami wiedzy technicznej.

OPRACOWAŁ: **mgr inż.**
upr. bud.

asystent projektanta: **mgr inż.**

P R O J E K T A N T


mgr inż.
upr. bud.


stanowi integralną część Projektu
Technicznego zarejestrowanego pod
numerem
„Wodociągi i Kanalizacja-Zgierz”



„Wodociągi i Kanalizacja – Zgierz” Sp. z o. o.
ul. A. Struga 45
95-100 Zgierz
tel. (0-42) 715-12-95, tel/fax (0-42) 715-27-61
e-mail: sekretariat@wodkan.zgierz.pl

INFORMACJA DOTYCZĄCA BEZPIECZEŃSTWA I OCHRONY ZDROWIA

**PROJEKT BUDOWLANY ODEJŚCIA BOCZNEGO I PRZYŁĄCZA
KANALIZACJI SANITARNEJ Ø160 PVC
OD SIECI DO BUDYNKU MIESZKALNEGO NA DZIAŁCE
NR EWID. 203, OBRĘB 139 PRZY
UL. _____ I W ZGIERZU**

Inwestor: „Wodociągi i Kanalizacja-Zgierz” Sp. z o.o.
95-100 Zgierz, ul. A. Struga 45

ul.
95 – 100 Zgierz

Projektant: mgr inż.
upr. bud.

asystent projektanta: mgr inż.

Zgierz – listopad 2017

Stanowi integralną część Projektu
Technicznego zarejestrowanego pod
numerem
„Wodociągi i Kanalizacja-Zgierz”
Sp. z o.o.



„Wodociągi i Kanalizacja – Zgierz” Sp. z o. o.

ul. A. Struga 45

95-100 Zgierz

tel. (0-42) 715-12-95, tel/fax (0-42) 715-27-61

e-mail: sekretariat@wodkan.zgierz.pl

Informacja bezpieczeństwa i ochrony zdrowia.

W związku z budową odejścia bocznego i przyłącza kanalizacji sanitarnej do budynku mieszkalnego usytuowanego w Zgierzu przy ul. dz. nr 203 w obrębie 139, należy przestrzegać zagadnienia zgodnie z Rozporządzeniem Ministra Infrastruktury z dnia 23 czerwca 2003r (Dz. U. Nr 120 poz. 1126) w sprawie informacji dotyczącej bezpieczeństwa i ochrony zdrowia oraz planu bezpieczeństwa i ochrony zdrowia.

- ✓ **Zakres robót dla całego zamierzenia budowlanego oraz kolejność realizacji poszczególnych obiektów**
 - wytrasowanie osi projektowanych przewodów, studni i granic placu budowy,
 - wykonanie wykopów technologicznych,
 - roboty budowlano montażowe,
 - prace odbiorowe,
 - odtworzenie nawierzchni.
- ✓ **Wykaz istniejących obiektów budowlanych**
 - pas drogowy ulicy
 - istniejące doziemne przewody elektroenergetyczne,
 - istniejąca sieć gazowa,
 - istniejąca sieć wodociągowa i kanalizacyjna,
- ✓ **Elementy zagospodarowania terenu, które mogą stwarzać zagrożenie bezpieczeństwa i zdrowia ludzi**
 - pas drogowy ulicy,
 - gazociąg – niebezpieczeństwo wybuchu.
 - istniejące doziemne przewody elektroenergetyczne,
- ✓ **Przewidywane zagrożenia występujące podczas realizacji robót budowlanych**
 - dla użytkowników drogi zagrożenie stanowiącym mogą, wykopy, sprzęt budowlany. Roboty należy odpowiednio oznakować,
 - wykonawca musi odpowiednio ogrodzić teren budowy albo w inny sposób uniemożliwić wejście na teren osobom nieupoważnionym np. poprzez oznakowanie granic terenu za pomocą tablic ostrzegawczych taśm itp. albo zapewnienie stałego nadzoru,
 - wykonywanie wykopów,
 - roboty wykonywane w pobliżu kabli energetycznych i gazociągu
 - roboty wykonywane przy użyciu dźwigu,
 - roboty ziemne związane z przemieszczeniem lub zagęszczeniem gruntu,
 - obsługa i praca mechanicznego i elektrycznego sprzętu budowlanego,
 - wykonywanie wykopu - głębokość wykopu powyżej 1,0m.
- ✓ **Sposób prowadzenia instruktażu pracowników przed przystąpieniem do realizacji robót szczególnie niebezpiecznych**
 - bezpośredni nadzór nad bezpieczeństwem i ochroną zdrowia na stanowiskach pracy sprawują kierownik budowy lub kierownicy robót stosownie do zakresu obowiązków,
 - pracownicy dopuszczeni do prac budowlano montażowych powinni posiadać kwalifikacje zawodowe i uprawnienia,
 - przeszkolenie pracowników w zakresie BHP przed rozpoczęciem realizacji prac przez uprawnioną do tego celu osobę,
 - systematyczne kontrolowanie poprawności wykonywania robót w zakresie zgodności z przepisami BHP,



„Wodociągi i Kanalizacja – Zgierz” Sp. z o. o.

ul. A. Struga 45

95-100 Zgierz

tel. (0-42) 715-12-95, tel/fax (0-42) 715-27-61

e-mail: sekretariat@wodkan.zgierz.pl

✓ Wskazanie środków technicznych i organizacyjnych, zapobiegających niebezpieczeństwom

- systematyczne kontrolowanie poprawności wykonywania robót w zakresie zgodności z przepisami BHP,
- wykonywanie wykopu o bezpiecznym nachyleniu ścian,
- zabezpieczenie wykopów,

szczegółowy nadzór nad pracami wykonywanymi w rejonie sieci istniejącego uzbrojenia terenu (w razie konieczności w bezpośrednim sąsiedztwie tych sieci roboty należy prowadzić ręcznie).

Opracował:

PROJEKTANT

[Signature]
mgr inż.
upr. bud.

[Signature]



„Wodociągi i Kanalizacja – Zgierz” Sp. z o. o.

ul. A. Struga 45
95-100 Zgierz
tel. 42 715-12-95, tel/fax 42 715-27-61
e-mail: sekretariat@wodkan.zgierz.pl

Zgierz, dn. 06.06.2017 r.

Współwłasność: Sławomir Kaczmarek
L.dz.IT/ /2017/MR

ul.
95-100 Zgierz

WARUNKI TECHNICZNE NR 159/06/2017

podłączenia do kanału sanitarnego stanowiącego własność „Wodociągi i Kanalizacja–Zgierz” Sp. z o.o. nieruchomości zlokalizowanej przy ulicy dz. nr 203 obręb 139 w Zgierzu.

Zakres podłączenia:

- podłączenie do kanału sanitarnego o średnicy 0,2 m w ul. poprzez odejście boczne zakończone studzienką kanalizacyjną zlokalizowaną na terenie działki nr 203 w odległości ~1,0 m od linii regulacyjnej.

Źródło powstawania ścieków:

potrzeby gospodarstwa domowego.

Warunki techniczne podłączenia:

rozwiązania techniczne powinny być zgodne z PN-92/B-01707 oraz z Rozporządzeniem Ministra Infrastruktury z dnia 12.04.2002 r. w sprawie warunków technicznych, jakim powinny odpowiadać budynki i ich usytuowanie (tekst jednolity Dz. U. z 2015 poz. 1422) a w szczególności:

- skanalizowanie piwnic i innych pomieszczeń w budynku, położonych poniżej poziomu, z którego krótkotrwale nie jest możliwy grawitacyjny spływ ścieków, może być wykonane pod warunkiem zainstalowania urządzeń przeciwzalewowych.

W dokumentacji technicznej należy:

- określić rodzaj prowadzonej działalności gospodarczej, o ile taka występuje,
- określić rodzaj odprowadzanych ścieków, ich ilości dobowe maksymalne i średnie oraz maksymalne godzinowe.

W/w wymagania stosować odpowiednio do projektowanego zakresu podłączenia posesji do kanału sanitarnego.

Projekt techniczny należy opracować na mapie do celów projektowych obejmującej całe zagadnienie projektowe.

Uwagi ogólne:

1. Dane techniczne o istniejącym kanale sanitarnym projektant zobowiązany jest uzyskać w Dziale Dokumentacji Technicznej Spółki, tam również należy kierować wszelkie pytania związane z wydanymi warunkami technicznymi.
2. Warunki rozpoczęcia budowy przyłącza kanalizacyjnego i jego włączenia do kanału sanitarnego określa umowa o przyłączenie.
3. Do budowy przyłączy kanalizacyjnych należy stosować atestowane rury z następujących materiałów: rury kamionkowe nowej generacji, rury z tworzyw sztucznych (PCV, PE-HD, poliestrowe) oraz rury żeliwne kanalizacyjne.
4. Studzienki kanalizacyjne, poprzez które nastąpić ma włączenie przyłącza kanalizacyjnego do kanału sanitarnego należy projektować jako studzienki niewłazowe z rur karbowanych z tworzyw sztucznych zgodnie z PN-B-10729 z 1999r. ze zwieńczeniami w/g PN-EN-124 z 2000 r. średnicy \varnothing 425 mm lub większej w przypadku włączenia odejścia bocznego do studni na kanale sanitarnym; w pozostałych przypadkach średnicy \varnothing 600 mm lub betonowe \varnothing 1000 mm / \varnothing 1200 mm.
5. W przypadku włączenia odejścia bocznego do studni o średnicy mniejszej niż 1000 mm, proponowane rozwiązanie projektowe (profil) należy wstępnie uzgodnić ze Spółką.
6. W przypadku występowania lokalnych ujęć wody oraz instalacji zasilanych z tych ujęć, należy przewidzieć ich opomiarowanie bądź zainstalowanie przepływomierza na przyłączy kanalizacyjnym w celu określenia ilości ścieków odprowadzanych do kanalizacji.

Inne uwagi:

1. Zgodnie z Art. 9 ust.1. ustawy z dn. 07.06.2001 r. o zbiorowym zaopatrzeniu w wodę i zbiorowym odprowadzaniu ścieków (tekst jednolity, Dz. U. z 2015 r., poz. 139): wprowadzanie ścieków opadowych i wód drenazowych do kanalizacji sanitarnej jest zabronione.
2. Podłączenie do kanalizacji sanitarnej może nastąpić dopiero po wybudowaniu odejścia bocznego zakończonych studzienką kanalizacyjną na terenie działki nr 203 obręb 139.
3. Jeżeli inwestycja będzie realizowana na terenie nieruchomości będącej współwłasnością w celu realizacji podłączenia przedmiotowej nieruchomości należy uzyskać zgodę współwłaścicieli nieruchomości wspólnej.
4. Dokumentację projektową przedstawić do uzgodnienia w Spółce „Wodociągi i Kanalizacja – Zgierz” Sp. z o.o. wraz z decyzją drogową.

Projekt techniczny należy uzgodnić w Spółce „Wodociągi i Kanalizacja – Zgierz” Sp. z o.o. oraz dokonać zgłoszenia rozpoczęcia budowy zgodnie z zapisami umowy o przyłączenie.

W przypadku gdy po wydaniu niniejszych warunków zaistnieje ryzyko kolizji między sytuowanymi na tym samym terenie sieciami uzbrojenia terenu. Spółka informuje, że należy złożyć do Starosty Powiatu Zgierskiego wniosek o objęcie naradą koordynacyjną sytuowania projektowanych przyłączy. O sposobie, terminie i miejscu przeprowadzenia narady koordynacyjnej wnioskodawca zostanie zawiadomiony przez Starostę.

Niniejsze warunki tracą ważność po upływie dwóch lat od daty ich wydania.

Sprawę prowadzi:
INSPEKTOR
w Dziale Dokumentacji Technicznej

[Podpis]
mgr.

tel. 42 715-12-95

KIEROWNIK
Działu Dokumentacji Technicznej
[Podpis]
mgr inż.

Zgierz, dnia 18.12.2017 r.

IR.2017.MC

DECYZJA Nr /2017

Na podstawie art. 39 ust. 3 i 3a ustawy z dnia 21 marca 1985r. o drogach publicznych (Dz. U. z 2016 r. poz. 1440 ze zm.) oraz art. 104 ustawy z dnia 14 czerwca 1960 r. Kodeks postępowania administracyjnego (Dz. U. z 2017 r. poz. 1257) w związku z rozporządzeniem Rady Ministrów z dnia 1 czerwca 2004 r. w sprawie określenia warunków udzielenie zezwolenia na zajęcie pasa drogowego (Dz. U. Nr 140, poz. 1481 ze zm.) w związku z wystąpieniem „Wodociągi i Kanalizacja – Zgierz” Sp. z o. o., w sprawie zezwolenia na lokalizację projektowanej inwestycji: **budowa odejścia bocznego kanalizacji sanitarnej do ul. (dz. nr ewid. 203 w obr. Z-139 przy ul. w pasie drogowym drogi gminnej: ul. (dz. nr ewid. 220/5 w obr. Z-139) oraz użyczenia terenu dla realizacji przedmiotowej inwestycji.**

zezwalam

na umieszczenie w pasie drogowym i w liniach regulacyjnych drogi gminnej – ul. (dz. nr ewid. 220/5 w obr. Z-139 w Zgierzu inwestycji polegającej na **budowie odejścia bocznego kanalizacji sanitarnej** w zakresie przedłożonej dokumentacji oraz wyrażam zgodę na dysponowanie terenem pasa drogowego na następujących warunkach:

1. Planowana **budowa odejścia bocznego kanalizacji sanitarnej** przebiega w pasie drogowym drogi gminnej – ul.

Roboty ziemne: dopuszcza się wykonanie prac w otwartym wykopie. Zasypanie wykopu wykonać gruntem piaszczystym układanym warstwami gr. 20 cm , z mechanicznym zagęszczeniem do osiągnięcia wskaźnika zagęszczenia $I_s = 1,0$.

I. Odtworzenie nawierzchni:

- nawierzchnia jezdni z tłucznia drogowego gr. 20 cm po zagęszczeniu z zakładkami po 0,50 m poza krawędzie wykopów,
- **nawierzchnie chodników** odtworzone na zakładki szer. 0,50 m w stosunku do wszystkich krawędzi wykopów na podsypce cementowo – piaskowej grubości 10 cm i wcześniej wykonanej podbudowie betonowej grubości 10 cm,
- w przypadku **naruszenia nawierzchni zjazdów**: odtworzyć w materiale pierwotnym
- wszystkie **uszkodzone elementy betonowe wymienić na nowe** (kostkę betonową, krawężniki, płyty yomb itp.)

II. Do wniosku o zajęcie pasa drogowego obowiązkowo dołączyć:

- dokumentację odtworzeniową do akceptacji zarządcy drogi,
- organizację ruchu wraz z planem obsługi transportowej prowadzonych robót z uwzględnieniem zajętego pasa drogowego.

III. W przypadku stwierdzenia przez zarządcę większych uszkodzeń nawierzchni (w tym poprzez obsługę transportową) inwestor ma obowiązek ich odtworzenia zgodnie z grubościami poszczególnych warstw podanymi w niniejszej decyzji.

1. Naruszony lub zajęty pas drogowy podczas prowadzonych robót ziemnych należy przywrócić do stanu pierwotnego na całej jego szerokości z zachowaniem właściwych wskaźników zagęszczenia gruntu.

Stanowi in...
Technicznego Zarządcy...
numerem ...
„Wodociągi i Kanalizacja - Zgierz”
Sp. z o.

2. Uzgodnione **odejście boczne kanalizacji sanitarnej** należy wykonać zgodnie z wymogami zawartymi w Rozporządzeniu MTiGM z dnia 02.03.1999 r. w sprawie warunków technicznych jakim powinny odpowiadać drogi publiczne i ich usytuowanie (Dz. U. Nr 43, poz. 430).
3. Do uzgodnienia przedstawiono załącznik graficzny – kopie mapy d/c lokalizacji w skali 1 : 500 z naniesionym projektowanym **odejściem bocznym kanalizacji sanitarnej**.
4. Realizacja i koszty budowy związane z wykonaniem inwestycji – w tym usunięcie powstałych kolizji w trakcie prowadzenia robót – należą do inwestora. W przypadku naruszenia praw osób trzecich, spowodowania awarii urządzeń obcych w trakcie prowadzenia robót, wypadków lub kolizji skutki ponosić będzie umieszczający uzgodnione powyżej urządzenie.
5. Przed przystąpieniem do robót w celu budowy inwestycji należy uzyskać decyzję na zajęcie pasa drogowego (stosownie do art. 40 ust. 1 ustawy o drogach publicznych) w tut. Wydziale, składając wniosek zawierający zgodnie z § 1 ust. 2 rozporządzenia Rady Ministrów z dnia 1 czerwca 2004 r. w sprawie określania warunków udzielania zezwolenia na zajęcia pasa drogowego (Dz. U. z 2004 r. Nr 140, poz. 1481) załączający między innymi:
 - kserokopię prawomocnej decyzji pozwolenia na budowę lub zgłoszenia budowy,
 - kserokopię niniejszej decyzji wraz z planem sytuacyjnym i harmonogramem robót określającym termin ich wykonania (przy robotach etapowych) lub szkic z dokładną lokalizacją i wymiarami (przy robotach awaryjnych) zatwierdzony projekt organizacji ruchu lub projekt zabezpieczenia terenu objętego robotami zgodnie z wymogami bezpieczeństwa ruchu drogowego.

Ustala się ważność decyzji na okres 2 lat od daty jej wydania.

Uzasadnienie

Zgodnie z art. 39 ust. 1 pkt 1 ustawy z dnia 21 marca 1985 r. o drogach publicznych (Dz. U. z 2016 r. poz. 1440 ze zm.) „Zabrania się dokonywania w pasie drogowym czynności, które mogłyby powodować niszczenie lub uszkodzenie drogi i jej urządzeń albo zmniejszenie jej trwałości oraz zagrażać bezpieczeństwu ruchu drogowego. W szczególności zabrania się: 1) lokalizacji obiektów budowlanych, umieszczania urządzeń, przedmiotów i materiałów niezwiązanych z potrzebami zarządzania drogami lub potrzebami ruchu drogowego”. Ustawodawca przewidział tzw. szczególnie uzasadnione przypadki (art. 39 ust. 3 ustawy o drogach publicznych) gdzie „(...) lokalizowanie w pasie drogowym obiektów budowlanych lub urządzeń niezwiązanych z potrzebami zarządzania drogami lub potrzebami ruchu drogowego może nastąpić wyłącznie za zezwoleniem właściwego zarządcy drogi, z zastrzeżeniem ust. 7, wydawanymi w drodze decyzji administracyjnej (...)”.

Z cytowanych przepisów wynika, iż w celu ochrony pasa drogowego ustawodawca wprowadził zakaz umieszczania w nim w/w urządzeń. Wystąpienie w konkretnej sprawie szczególnie uzasadnionego przypadku daje możliwość odstąpienia od powyższego zakazu. Zezwolenie takie będzie posiadało charakter wyjątkowy.

Zdaniem zarządcy drogi gminnej w niniejszej sprawie zachodzą przesłanki określone dyspozycją art. 39 ust. 3 ustawy o drogach publicznych uzasadniające wydanie zezwolenia na lokalizację w pasie drogowym drogi gminnej – ul. w m. Zgierz projektowanego **odejścia bocznego kanalizacji sanitarnej**.

Lokalizacja powyższa nie zakłóci wykonywania zadań zarządu drogi pod warunkiem zachowania ustaleń niniejszego zezwolenia.

1. Inwestorem zadania jest „**Wodociągi i Kanalizacja – Zgierz**” Sp. z o. o., dla której została wydana niniejsza decyzja potwierdzona uzgodnieniem (pieczęć na załączniku graficznym).

2. Wydział Inwestycji i Rozwoju Urzędu Miasta Zgierza zgodnie z § 2 ust. 3 Rozporządzenia Rady Ministrów z dnia 1 czerwca 2004 r. w sprawie określenia warunków udzielania zezwolenia na zajęcie pasa drogowego (Dz. U. Nr 140 poz. 148) określił warunki przywrócenia pasa drogowego a w szczególności zasady usunięcia usterek i wad technicznych powstałych w ciągu 24 miesięcy licząc od daty odbioru pasa drogowego w odniesieniu do przedmiotowej inwestycji. Zajmujący pas zobowiązany jest do zapewnienia bezpieczeństwa ruchu w rejonie prowadzonych robót oraz przywrócić do pierwotnego stanu teren zajmowany zgodnie z art. 40 ust. 15 wyżej cytowanej ustawy o drogach publicznych. Decyzja o zajęciu pasa w celu prowadzenia robót i opłatę roczną za umieszczenie urządzenia obcego w pasie drogowym niezwiązanego z funkcjonowaniem drogi tj. **odejście boczne kanalizacji sanitarnej** zostanie wydana zgodnie z art. 40 ust. 2 pkt 1 i 2 ust. 3, 4 i 5 wyżej cytowanej ustawy o drogach publicznych. Uzgodniona inwestycja zostanie wykonana zgodnie z wymogami Rozporządzenia Ministra Transportu i Gospodarki Morskiej z dnia 2 marca 1999 r. w sprawie warunków technicznych jakim powinny odpowiadać drogi i ich usytuowanie (Dz. U. Nr 43, poz. 430).
3. W przypadku konieczności przełożenia uzgodnionej w/w inwestycji w związku z budową, przebudową lub remontem drogi gminnej w Zgierzu przez zarządcę drogi wnioskodawca na własny koszt dokona przełożenia lub zabezpieczenia uzgodnionej zgodnie z art. 39 ust. 5 ustawy o drogach publicznych inwestycji. Realizacja i koszty budowy związane z wykonaniem przedmiotowej inwestycji jak i usunięcie kolizji w trakcie prowadzonych robót należą do inwestora. W przypadku naruszenia praw osób trzecich spowodowania awarii urządzeń obcych w trakcie prowadzenia robót, wypadków lub kolizji skutki ponosić będzie umieszczający uzgodnione powyżej urządzenie infrastruktury technicznej.

Pouczenie:

Od decyzji niniejszej służy stronie odwołanie do Samorządowego Kolegium Odwoławczego w Łodzi ul. Piotrkowska 86, w terminie 14 dni od dnia doręczenia niniejszej decyzji za pośrednictwem Prezydenta Miasta Zgierza.

Ponadto w trakcie biegu terminu do wniesienia odwołania strona może zrzec się prawa do wniesienia odwołania wobec organu administracji publicznej, który wydał decyzję. Z dniem doręczenia organowi administracji publicznej oświadczenia o zrzeczeniu się prawa do wniesienia odwołania przez ostatnią ze stron postępowania, decyzja staje się ostateczna i prawomocna.


W przypadku złożenia przez stronę oświadczenia o zrzeczeniu się prawa do odwołania od decyzji nie przysługuje prawo do odwołania się ani skargi do sądu administracyjnego.


Z up. Prezydenta Miasta

Flakuszyńska Rodzimenka 97, działu

Otrzymują:

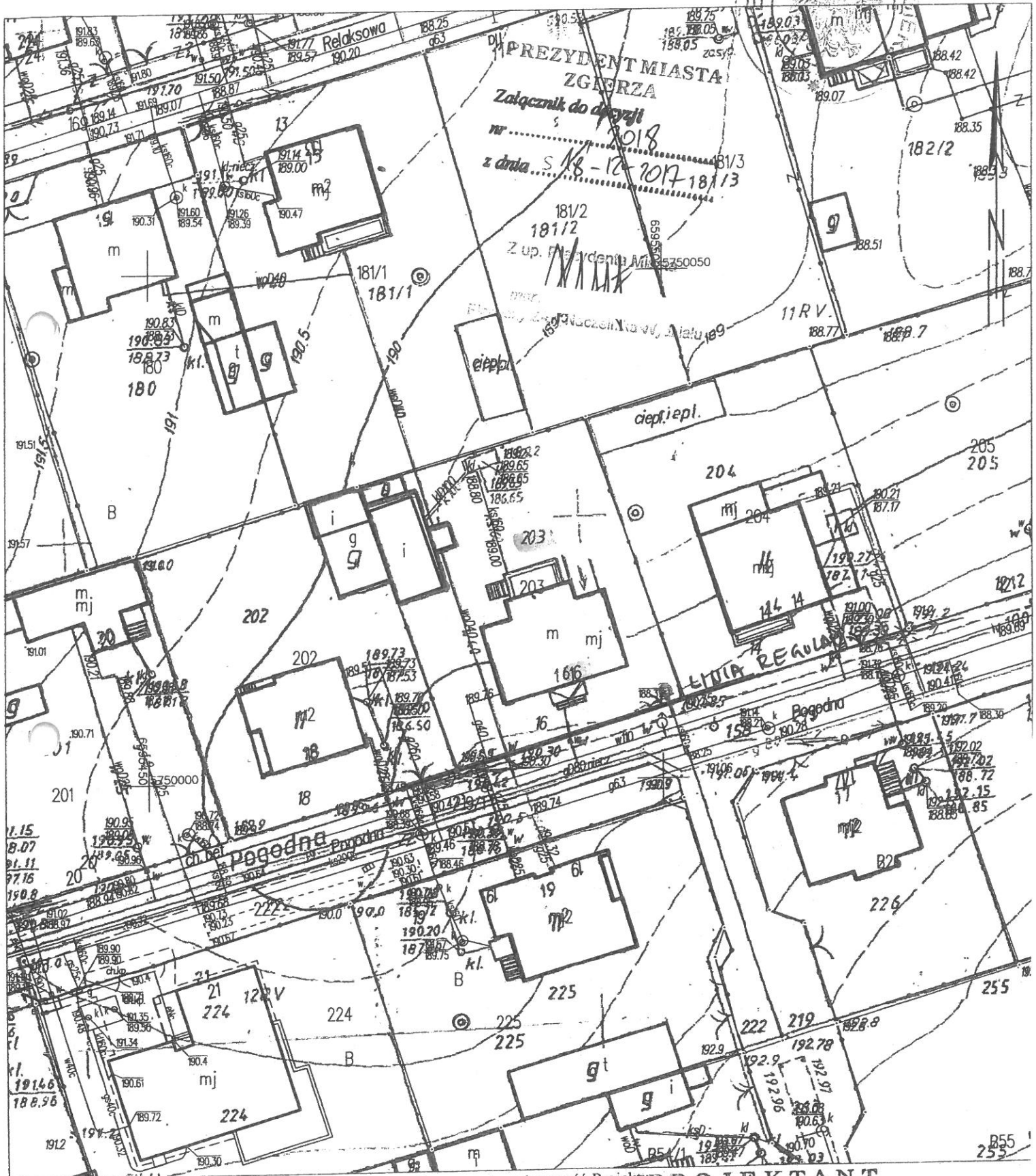
1. Wodociągi i Kanalizacja – Zgierz Sp. z o. o.
2. a/a

„Wodkan - Zgierz”
Sp. z o.o.
20. 12. 2017
L.dz. 1420 Podpis. 

Dział Inwestycji
20. 12. 2017
L.dz. 452 podpis 

Województwo: łódzkie
Powiat: zgierski
Jednostka ewidencyjna: 102003_1, Zgierz - miasto
Obręb: 0139, Zgierz 139 Proboszczewice
Działka: 203

MAPA DO CELÓW LOKALIZACYJNYCH
SKALA 1:500



Stanowi integralną część Projektu **PROJEKTANT**
Technicznego zarejestrowanego pod

numerem
„Wodociągi i Kanalizacja-Zgierz” mgr inż.
Sp. z o.o. upr. bud.

Zgierz dn. 01.12.2017

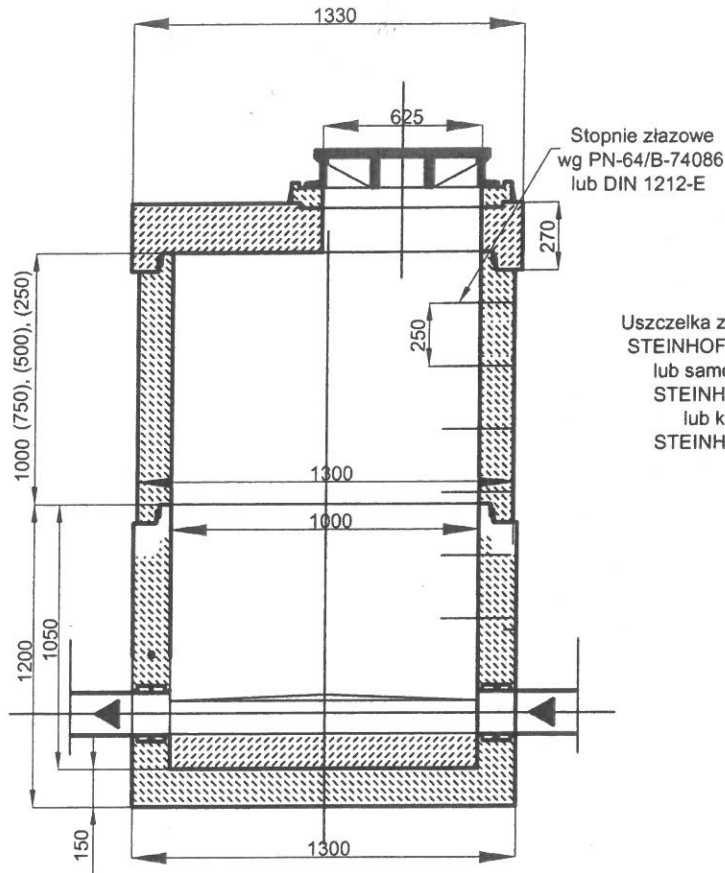
Sporządził(a) wydruk

RECZ. ONEJSKIE BODOWE KAN. SANIT.

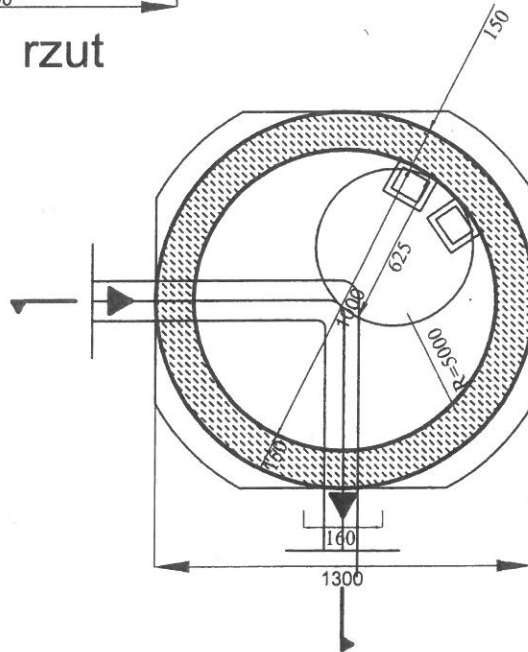
gwarantuje się zgodność niniejszej kopii z treścią materiału oryginalnego, tj. cyfrowego i kartograficznego	
Starosta Zgierski Powiatowy Ośrodek Dokumentacji Geodezyjnej i Kartograficznej 95-400 Zgierz, ul. Długa 49	
Nazwa materiału	WYDRUK Z MAPY NUMERYCZNEJ
Identyfikator ewidencyjny numeru zasobu	10-00/2017
Data wykonania kopii	2017-12-11
Imię, nazwisko i podpis osoby reprezentującej organ	Z up. STAROSTY

GEODETA

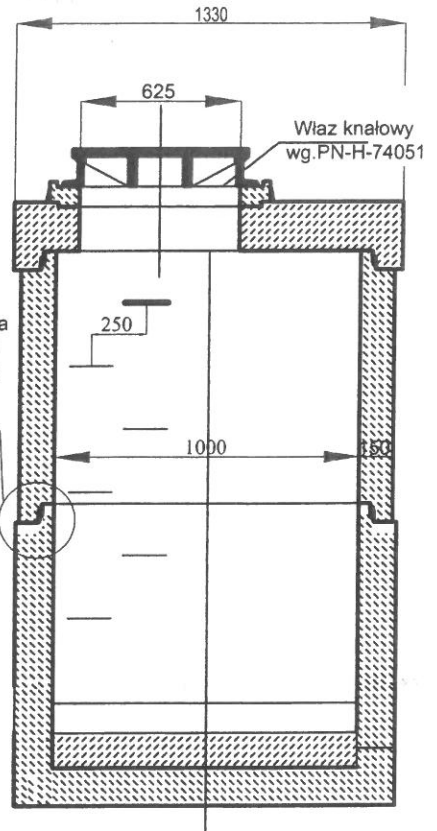
przekrój A-A



rzut



przekrój B-B



"WODOCIĄGI I KANALIZACJA - ZGIERZ" Sp. z o.o.
95-100 ZGIERZ, ul. A. Struga 45

PB
listopad 2017

PROJEKT BUDOWLANY ODEJŚCIA BOCZNEGO I PRZYŁĄCZA KANALIZACJI SANITARNEJ
Ø160 PVC DO BUDYNKU NA DZIAŁCE EWIDENCYJNEJ 203 OBRĘB 139
PRZY UL. ... ZGIERZU

SKALA --

Kanalizacyjna studnia Ø1000

NR RYS. 3

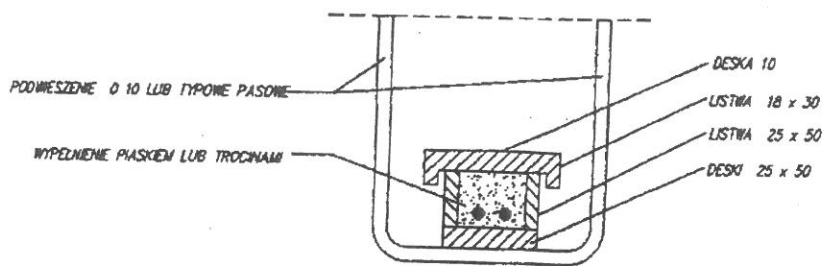
Projektant: mgr inż.
upr. bud
mgr inż.

Stanowi integralną część Projektu
Technicznego zarejestrowanego p
numerem ...
„Wodociągi i Kanalizacja-Zgierz”
Sp. z o.o.

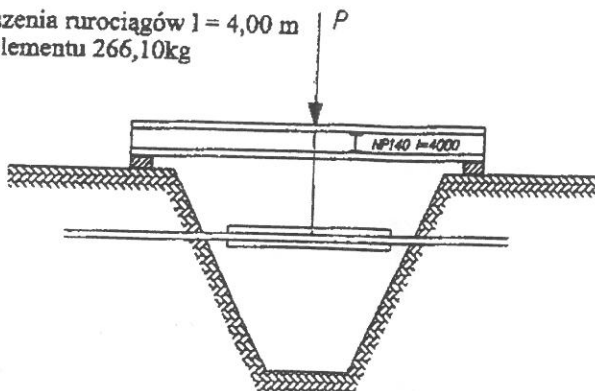
Podpisy

ZABEZPIECZENIA PRZEWODÓW PODZIEMNYCH

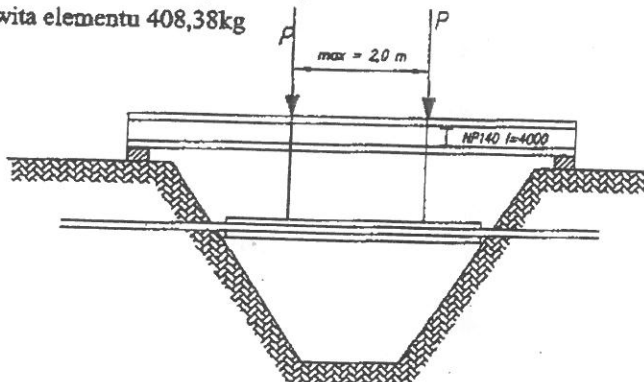
1. Schemat podwieszenia kabli energetycznych i telekomunikacyjnych.



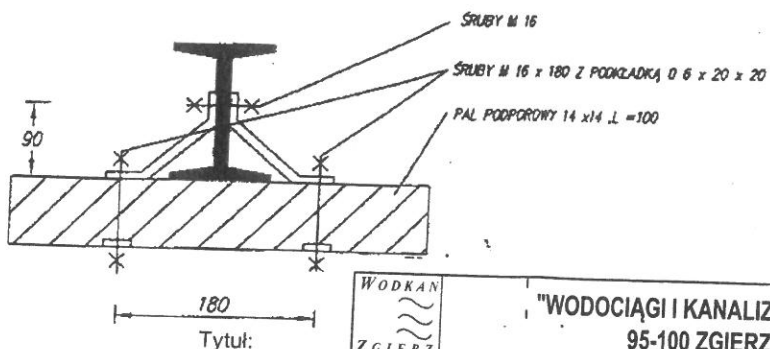
2. Schemat podwieszenia rurociągów $l = 4,00$ m
waga całkowita elementu 266,10kg


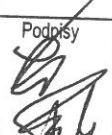


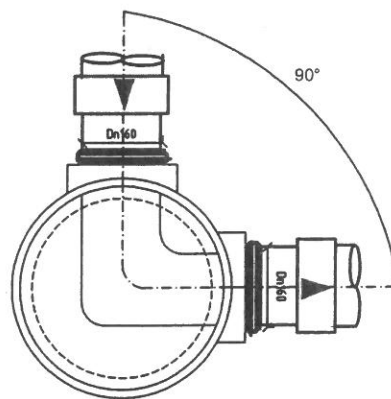
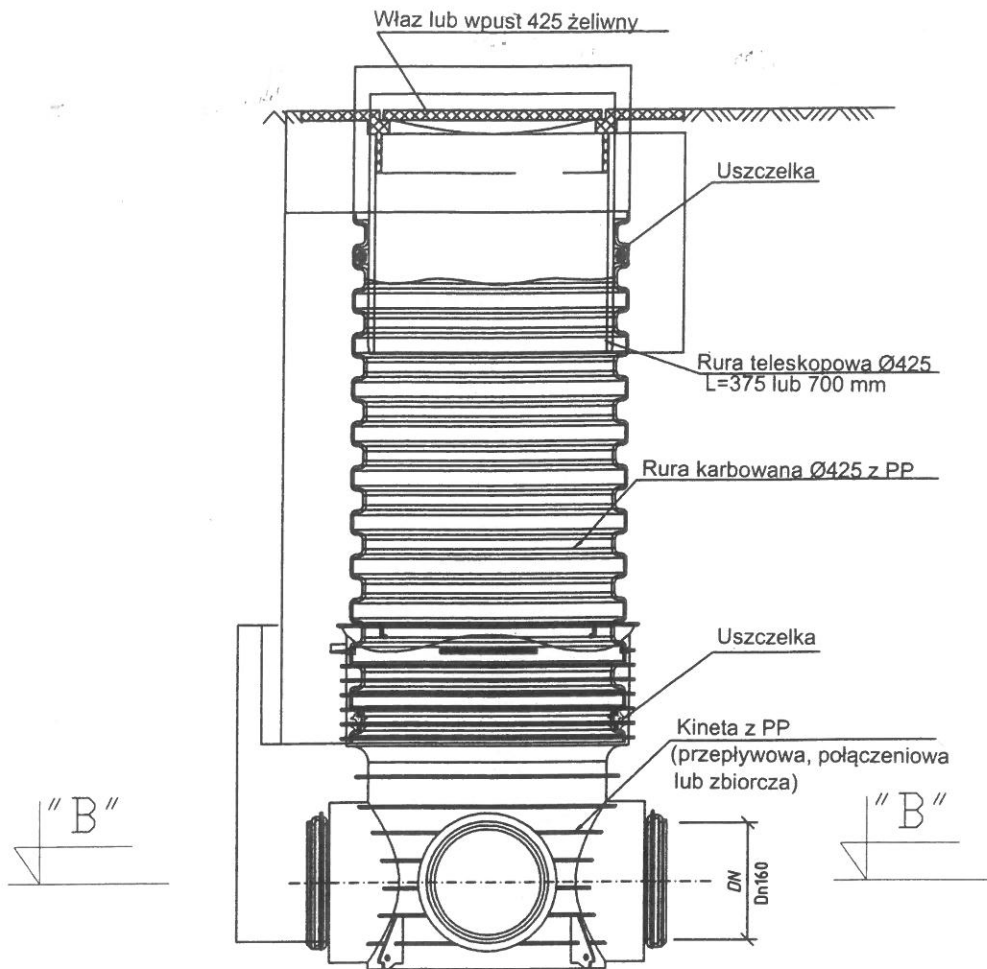
3. Schemat podwieszenia rurociągów $l = 6,00$ m
waga całkowita elementu 408,38kg




4. Szczegół podparcia dla rozpiętości 4,00 i 6,00 m.



	"WODOCIĄGI I KANALIZACJA - ZGIERZ" Sp. z o.o. 95-100 ZGIERZ, ul. A. Struga 45	PB listopad 2017
PROJEKT BUDOWLANY ODEJŚCIA BOCZNEGO I PRZYŁĄCZA KANALIZACJI SANITARNEJ Ø160 PVC DO BUDYNKU NA DZIAŁCE EWIDENCYJNEJ 203 OBRĘB 139 PRZY UL. W ZGIERZU		SKALA --
Schemat zabezpieczenia istn. rurociągów na czas budowy		NR RYS. 6
Projektant: mgr inż. upr. bud. mgr inż.	Stanowi integralną część Technicznego załącznika nr numerem „Wodociągi i Kanalizacja” z g. Sp. z	Podpis 



	<p align="center">"WODOCIĄGI I KANALIZACJA - ZGIERZ" Sp. z o.o. 95-100 ZGIERZ, ul. A. Struga 45</p>	<p align="right">PB listopad 2017</p>
<p align="center">PROJEKT BUDOWLANY ODEJŚCIA BOCZNEGO I PRZYŁĄCZA KANALIZACJI SANITARNEJ Ø160 PVC DO BUDYNKU NA DZIAŁCE EWIDENCYJNEJ 203 OBRĘB 139 PRZY UL. ZGIERZU</p>		<p align="right">SKALA --</p>
<p>Kanalizacyjna studnia Ø425 - K6</p>		<p align="right">NR RYS. 5</p>
<p>Projektant: mgr inż. _____ upr. bud. I _____ mgr inż. _____</p>	<p>Stanowi integralną część projektu Technicznego zarejestrowanego w Urzędzie miejscowym z numerem _____ „Wodociągi i Kanalizacja-Zgierz” Sp. z o.o.</p>	<p align="right">Podpis _____</p>