



„Wodociągi i Kanalizacja – Zgierz” Sp. z o. o.  
ul. A. Struga 45  
95-100 Zgierz  
tel. 42 715-12-95, tel/fax 42 715-27-61  
e-mail: sekretariat@wodkan.zgierz.pl

## PROJEKT BUDOWLANY

odejścia bocznego i przyłącza kanalizacji sanitarnej  
Ø160 PCV do budynku mieszkalnego  
na działce nr ewid 72 obręb 118  
przy ul. \_\_\_\_\_ w Zgierzu

**Inwestor:** „Wodociągi i Kanalizacja-Zgierz” Sp. z o.o.  
95-100 Zgierz, ul. A. Struga 45  
ul. \_\_\_\_\_

**Projektant:** mgr inż  
upr. bud  
mgr inż

ki PROJEKTANT

5

mgr inż  
upr. bud.

W oparciu o art. 29a Ustawy z dn. 7 lipca 1994r.-

Prawo budowlane (Dz. U. 2010 Nr 243, poz. 1623, z późn. zm.)

w dn. 31.05.2017 przyjęto do wiadomości

zamiar budowy przyłącza wodociągowego/kanalizacyjnego

pod nr wniosku 49/17/R ds Inwestycji

mgr inż. (podpis)

mgr inż.

(podpis)

Niniejszy dokument stanowi

Załącznik do wniosku nr 49/17/R

z dnia 31.05.2017

SPECIALISTA ANALITYK  
ds. Bazy Danych

mgr inż.

Zgierz – marzec 2017 r.

Stanowi integralną część Projektu  
Technicznego zarejestrowanego pod  
numerem 808  
„Wodociągi i Kanalizacja-Zgierz”  
Sp. z o.o.



**„Wodociągi i Kanalizacja – Zgierz” Sp. z o. o.**

ul. A. Struga 45

95-100 Zgierz

tel. 42 715-12-95, tel/fax 42 715-27-61

e-mail: sekretariat@wodkan.zgierz.pl

## SPIS TREŚCI

### 1. Opis techniczny

### 2. Rysunki:

- Plan zagospodarowania terenu rys. 1
- Profil odejścia bocznego i przyłącza kanalizacji sanitarnej rys. 2
- Kanalizacyjna studnia betonowa Dn 1000 mm – K3 rys. 3
- Kanalizacyjna studnia tworzywowa Dn 425 mm – K4 rys. 4
- Zabezpieczenie przewodów podziemnych na czas budowy rys. 5

### 3. Załączniki:

- Warunki techniczne nr 69/03/2017 z dnia 20.03.2017 r. podłączenia do wodociągu i kanału sanitarnego stanowiącego własność Spółki „Wodociągi i Kanalizacja – Zgierz” Sp. z o.o. dla nieruchomości N..... przy ulicy..... w Zgierzu (dz. 72 obr. 118).
- uzgodnienie z „Wodociągi i Kanalizacja – Zgierz” Sp. z o.o. w Zgierzu.



„Wodociągi i Kanalizacja – Zgierz” Sp. z o. o.

ul. A. Struga 45

95-100 Zgierz

tel. 42 715-12-95, tel/fax 42 715-27-61

e-mail: sekretariat@wodkan.zgierz.pl

## OPIS TECHNICZNY

do projektu budowlanego odejścia bocznego i przyłącza kanalizacji sanitarnej  $\varnothing$  160 PVC do budynku mieszkalnego na działce nr ewid. 72 obręb 118 przy ulicy \_\_\_\_\_ w Zgierzu.

### 1 PODSTAWA OPRACOWANIA

- uzgodnienia branżowe,
- umowa i uzgodnienia z Właścicielem nieruchomości, obowiązujące normy i normatywy techniczne,
- mapa sytuacyjno – wysokościowa w skali 1 : 500, do celów projektowych
- Warunki techniczne nr 69/03/2017 z dnia 20.03.2017 r. podłączenia do wodociągu i kanału sanitarnego stanowiącego własność Spółki „Wodociągi i Kanalizacja – Zgierz” Sp. z o.o. dla nieruchomości \_\_\_\_\_ przy ulicy \_\_\_\_\_ Zgierzu (dz. 72 obr. 118).

### 2 ZAKRES OPRACOWANIA

W zakres niniejszego opracowania wchodzi projekt odejścia bocznego  $\varnothing$  160mm PVC od objętego odrębnym opracowaniem projektu sięgacza wyprowadzonego z trójnika Dn200/160/200 mm (K1) na sieci kanalizacji sanitarnej Dn 200 mm w ulicy Śniechowskiego w granicy działki (K2) do studni kanalizacyjnej rewizyjnej betonowej  $\varnothing$ 1000 mm (K3) z włazem typu lekkiego kl. B125 na działce nr ewid. 72 przy ul. \_\_\_\_\_ oraz przyłącza kanalizacji sanitarnej do istniejącego na nieruchomości budynku mieszkalnego. Istniejące szamba przeznacza się do odłączenia i likwidacji na koszt Inwestora.

### 3 OPIS STANU ISTNIEJĄCEGO

W ulicy \_\_\_\_\_ w Zgierzu projektowana jest sieć kanalizacji sanitarnej  $\varnothing$  200 mm PVC. Posesja zlokalizowana przy ul. \_\_\_\_\_ (dz. 72) jest zabudowana budynkiem mieszkalnym niepodpiwniczonym. Istniejący budynek zasilany będzie w wodę z wodociągu miejskiego  $\varnothing$ 250mm w ul. Śniechowskiego (przeznaczony do przebudowy). Na nieruchomości znajduje się przyłącze kanalizacji sanitarnej z budynku mieszkalnego do istniejących szamb. Przyjęto, iż na terenie posesji zamieszkują 4 osoby.

Woda gruntowa na trasie wykopów nie jest przewidywana. W trakcie wykonywania wykopów pod kanalizację ewentualne sączenie wody gruntowej można odpompować bezpośrednio z wykopu. W przypadku wystąpienia wód podskórnych należy osuszyć wykop za pomocą drenażu.

### 4 BILANS ŚCIEKÓW

Projektowane przyłącze kanalizacji sanitarnej pozwoli na podłączenie dwóch posesji mieszkalnych. Do kanalizacji odprowadzane będą wyłącznie ścieki socjalno-bytowe.

Przewidywane zapotrzebowanie wody dla 4-osobowej rodziny wg. Rozporządzenia Ministra Infrastruktury z dn. 14.01.2002 r /Dz. U. Nr 8, poz. 70/, wynosi  $150 \text{ dm}^3/\text{d}$  na jednego mieszkańca, przy  $N_h = 1,4$  oraz  $N_d = 1,3$ . Ilość mieszkańców budynku – 4 osoby. Ilość budynków – 1.

$$Q_{\text{śrd}} = 150 \times 1 \times 4 = 1200 \text{ dm}^3/\text{d}$$

$$Q_{\text{maxd}} = 1200 \times 1,3 = 1560 \text{ dm}^3/\text{d}$$

Wielkość odprowadzanych ścieków socjalno-bytowych kształtuje się na poziomie 90% normatywnego zapotrzebowania wody:

$$Q_{\text{śrd}} = 1200 \times 0,9 = 1080 \text{ dm}^3/\text{d}$$

$$Q_{\text{maxd}} = 1560 \times 0,9 = 1404 \text{ dm}^3/\text{d}$$

Stanowi integralną część Projektu Technicznego zarejestrowanego pod numerem ..... 8085 ..... „Wodociągi i Kanalizacja-Zgierz” Sp. z o.o.



**„Wodociągi i Kanalizacja – Zgierz” Sp. z o. o.**

ul. A. Struga 45

95-100 Zgierz

tel. 42 715-12-95, tel/fax 42 715-27-61

e-mail: sekretariat@wodkan.zgierz.pl

## 5 PROJEKTOWANE ROZWIĄZANIE ODEJŚCIA BOCZNEGO I PRZYŁĄCZA KANALIZACJI SANITARNEJ

Projektowane odejście boczne i przyłącze kanalizacji sanitarnej należy układać od projektowanego według odrębnego opracowania sięgacza (K2) wychodzącego z trójnika Dn 200/160/200 mm (K1) na projektowanej sieci kanalizacji sanitarnej w ulicy zlokalizowanego w granicy działki do studni kanalizacyjnej rewizyjnej betonowej  $\varnothing 1000$  mm (K3) z włazem typu lekkiego kl. B125 zlokalizowanej w odległości ok. 1,52 m od granicy działki, zgodnie z planem zagospodarowania terenu (rys. nr 1), a następnie do budynku mieszkalnego znajdującego się na działce nr 72 poprzez studnię rewizyjną tworzywową Dn 425 mm z włazem typu lekkiego B125 usytuowaną w miejscu istniejącego szamba. Istniejące szamba przeznaczono do likwidacji i zasypania na koszt Inwestora.

Likwidację zbiornika bezodpływowego należy wykonać w zakresie:

- opróżnienia zbiornika
- dokładnego oczyszczenia ścian
- wykonania dezynfekcji zbiornika
- zbitcia pokrywy i wyjęcia elementów studni
- zasypanie zbiornika pospółką z ubiciem warstwami
- usunięcie nadmiaru gruzu .

Podczas prowadzenia prac należy przestrzegać zasad bhp zgodnych z obowiązującymi przepisami prawa.

### Uwaga:

Na posesji przy ulicy (dz. nr 118-72) budynek mieszkalny jest niepodpiwniczony. Zgodnie z obowiązującymi przepisami, a także wytycznymi zawartymi w Warunkach technicznych nr 69/03/2017 z dnia 20.03.2017 r., w trakcie przełączania istniejącej instalacji kanalizacji sanitarnej do miejskiej sieci kanalizacyjnej należy rozpatrzyć możliwości wykonania dodatkowych prac, po stronie instalacji Inwestora, związanych z montażem urządzeń przeciwwzalewowych. Stosowanie urządzeń przeciwwzalewowych w budynkach reguluje Rozporządzenie Ministra Infrastruktury z dnia 12.04.2002 r. z późniejszymi zmianami, w sprawie warunków technicznych, jakim powinny odpowiadać budynki i ich usytuowanie. (tekst jednolity Dz. U. z 2015 r, poz. 1422) oraz Polskiej Normy PN-EN 13564-1:2004 Urządzenia przeciwwzalewowe w budynkach – Część 1: Wymagania i PN-EN 12056-4:2002 Systemy kanalizacji grawitacyjnej wewnątrz budynków – Część 4. W objętym opracowaniu budynku w trakcie przełączania istniejącej instalacji kanalizacji sanitarnej do miejskiej sieci kanalizacyjnej należy przewidzieć możliwość montażu urządzeń przeciwwzalewowych na istniejącej instalacji kanalizacji sanitarnej wykonywanej po stronie Inwestora. Zastosowanie takiego urządzenia pozwoli na bezpieczne skanalizowanie pomieszczeń piwnicy.

Na projektowanym odcinku przyłącza kanalizacji sanitarnej można zainstalować urządzenie przeciwwzalewowe na instalacji wewnątrz budynku w trakcie prac remontowych i ewentualnego przyłączania nowych urządzeń sanitarnych do kanalizacji.

Wybór sposobu postępowania i terminu montażu należy do Inwestora.

Przy układaniu odejścia bocznego i przyłącza kanalizacji sanitarnej należy zachować spadki zgodne z profilem (rys. nr 2 ). Włączenie do studzienki należy wykonać poprzez przejście szczelne w pionowej ścianie studni, poprzez fabrycznie wklejone króćce połączeniowe w nawierconych otworach lub przy użyciu uszczelki. Na terenie działki projektuje się studzienkę rewizyjną betonową Dn 1000 mm (K3), zgodnie ze schematem (rys. nr 3) i studzienkę rewizyjną tworzywową Dn 425 mm, zgodnie ze schematem (rys. 4).

Projektowane odejście boczne i przyłącze należy wykonać z rur PVC SN8  $\varnothing 160$  mm. Rury i kształtki kanalizacyjne powinny być zgodne z PN-EN 1401-01:1999.

Rury przyłącza kanalizacji sanitarnej łączone są kielichowo na uszczelkę gumową stanowiącą integralną część rury. W przypadku natrafienia na grunt pylasty, należy dokonać wymiany podłoża pod rurą na głębokości 30 cm na żwir.

Stanowi integralną część Projektu Technicznego zarejestrowanego pod numerem ..... 3087 ..... „Wodociągi i Kanalizacja-Zgierz” Sp. z o. o.



„Wodociągi i Kanalizacja – Zgierz” Sp. z o. o.

ul. A. Struga 45

95-100 Zgierz

tel. 42 715-12-95, tel/fax 42 715-27-61

e-mail: sekretariat@wodkan.zgierz.pl

## 6 WYTYCZNE REALIZACJI

Wykop należy rozpocząć od najniższego punktu i prowadzić w górę w kierunku przeciwnym do spadku przewodu.

Prace związane z wykonywaniem wykopów dla potrzeb projektowanego przyłącza kanalizacji sanitarnej należy wykonać ręcznie, celem dokonania odkrywki i zabezpieczenia istniejących przewodów.

Ziemię z wykopów należy odkładać wzdłuż krawędzi wykopu w odległości 1,0m od jego krawędzi, aby utworzyć przejście wzdłuż wykopu. Wykopy należy wykonać bez naruszenia naturalnej struktury gruntu. Rury należy układać w gotowym suchym (lub odwodnionym) wykopie wąsko przestrzennym o ścianach pionowych wykopany koparką podsiębierną, a w miejscach kolizji ręcznie wg BN-83/8836-02 i PN-68/B-06050. Obsypkę należy układać symetrycznie po obu stronach rury warstwami o grubości nie większej niż 0,2m a do jej zagęszczenia zaleca się stosowanie lekkich zagęszczarek wibracyjnych (o masie do 100kg). Zagęszczarkę wolno stosować gdy nad rurą ułożono warstwę gruntu o grubości min 30cm. Obsypkę do wysokości co najmniej 30cm ponad górną krawędź rury zaleca się wykonać z materiału o parametrach takich jak dla podsypki.

Do zasypu należy używać gruntów sypkich, mało spoistych, nie zawierających kamieni oraz torfu i pozostałości materiałów budowlanych. Zасыпkę wykopów do wysokości 20cm ponad wierzch rury wykonać ręcznie podsypując piaskiem rury z boków z równoczesnym zagęszczeniem gruntu. Zасыпkę do rzędnej odtworzenia terenu zagęścić w całej wysokości wykopu warstwami co 20cm ręcznie lub mechanicznie.

W trakcie realizacji robót należy zapewnić stosowne warunki BHP zgodnie z odpowiednimi wytycznymi. Wykopy powinny być zabezpieczone barierkami, odpowiednio oznakowane i oświetlone zgodnie z wymogami BHP. W rejonie prowadzonych robót nie mogą przebywać osoby postronne.

Zastosowane rury i kształtki PVC nie wymagają dodatkowych zabezpieczeń antykorozyjnych.

Przed przystąpieniem do robót ziemnych, o terminie ich rozpoczęcia należy powiadomić właścicieli uzbrojenia podziemnego i przeprowadzić próbne przekopy w celu szczegółowego ustalenia lokalizacji uzbrojenia. W przypadku natrafienia na nieokreślone uzbrojenie podziemne, należy powiadomić użytkownika w/w infrastruktury i dalsze postępowanie uzgodnić wpisem do dziennika budowy.

Prace ziemne i montażowe przy układaniu rur w wykopie należy prowadzić zgodnie z obowiązującymi warunkami technicznymi wykonania i odbioru robót sieci kanalizacyjnych - COBRTI INSTAL – ZESZYT 9.

Przed wykonaniem obsypki rur i zасыпki wykopu zgłosić do OPGK celem dokonania inwentaryzacji sytuacyjno - wysokościowej ułożonych przewodów. W czasie budowy należy bezwzględnie przestrzegać przepisów BHP w zakresie transportu, składowania materiałów, zabezpieczenia wykopów i oznakowania miejsc niebezpiecznych.

## 7 PRÓBY I ODBIORY

Odbiory techniczne robót składają się z odbioru technicznego częściowego dla robót zanikających i odbioru technicznego końcowego, po zakończeniu robót. Badania przy odbiorze powinny być zgodne z PN-EN 1610 dla kanalizacji grawitacyjnej.

Odbiorom częściowym podlegają następujące elementy robót:

- zabezpieczenie wykopów, szalunki, oznakowanie, wykonanie wykopu i podłoża
- zastosowane materiały, jakość wykonania złącz, zgodność z dokumentacją
- zасыпwanie wykopów

Wykonywana sieć powinna być dwukrotnie inwentaryzowana przez uprawnionego geodetę: przed zасыpaniem oraz po zасыpaniu i uzbrojeniu w elementy armatury naziemnej - włązy studzienek rewizyjnych.

Odbiorowi technicznemu końcowemu podlegają:

- zbadanie zgodności dokumentacji technicznej ze stanem faktycznym i inwentaryzacja geodezyjną,

Teren po budowie przewodów kanalizacyjnych powinien zostać doprowadzony do pierwotnego stanu.

Stanowi integralną część Projektu  
Technicznego zarejestrowanego pod  
numerem ..... 2061 .....  
„Wodociągi i Kanalizacja-Zgierz”  
Sp. z o.o.



## **„Wodociągi i Kanalizacja – Zgierz” Sp. z o. o.**

ul. A. Struga 45

95-100 Zgierz

tel. 42 715-12-95, tel/fax 42 715-27-61

e-mail: sekretariat@wodkan.zgierz.pl

### **UWAGI KOŃCOWE**

- Wszelkie roboty wykonywane na zewnątrz budynku należy wykonywać po uprzednim ich wytyczeniu, a po wykonaniu zainwentaryzować przez geodetę uprawnionego.
- W trakcie realizacji stosować się do wytycznych poszczególnych instytucji uzgadniających projekt.
- Wszystkie roboty zanikowe podlegają odbiorowi.
- Po ułożeniu przewodów i zabezpieczeniu przed przesunięciem należy wykonać badanie szczelności według PN – 81/B – 10715 dla przewodów z PCV według BN – 82/9192 – 06 dla PE.
- Odbiory robót przewodów kanalizacyjnych z PCV należy przeprowadzać w oparciu o ustalenia:
  - PN – 92/B – 10735 Kanalizacja. Przewody kanalizacyjne. Wymagania i badania przy odbiorze.
  - PN-EN 752-2:2000 Zewnętrzne systemy kanalizacyjne – Wymagania.
  - PN-EN 1401-1:1999 Systemy przewodowe z tworzyw sztucznych – Podziemne bezciśnieniowe systemy przewodowe z niezmiękczonego polichlorku winylu do odwodnienia i kanalizacji. Wymagania dotyczące kształtek i systemu.
  - PN-EN 1401-2:2000U j.w. Część 2. Zalecenia dotyczące oceny zgodności.
  - PN-EN 1401-3:2000U j.w. Część 3. Zalecenia dotyczące wykonania instalacji.
  - Instrukcja projektowania, wykonania i odbioru instalacji rurociągowych z nieplastifikowanego polichlorku winylu i polietylenu Producenta rur z PCV
  - PN-99/B-10729 Kanalizacja. – Studnie kanalizacyjne.
  - PN-64/H-74086 Stopnie wjazdowe do studzienek kontrolnych.
  - PN-80/B-01800 Antykorozyjne zabezpieczenie w budownictwie. Konstrukcje betonowe i żelbetowe. Klasyfikacja i określenie środowisk.
  - PN-88/B-04481 Grunty budowlane. Badanie próbek gruntu.
  - PN-68/B-06050 Roboty ziemne budowlane. Wymagania w zakresie wykonania i badania przy odbiorze.
  - BN-83/8836-02 Przewody podziemne. Roboty ziemne. Wymagania i badania przy odbiorze.
  - BN-72/8932-01 Budowle drogowe i kolejowe. Roboty ziemne.
  - BN-77/8931-12 Oznaczenie wskaźnika zagęszczenia gruntu.
  - PN-B-06712 Kruszywa mineralne betonowe.
  - BN – 62/8836 – 01 Roboty ziemne. Wykopy tunelowe dla przewodów wodociągowych i kanalizacyjnych. Warunki techniczne wykonania.
- Całość robót kanalizacyjnych wykonać zgodnie z :
  - Wymaganiami technicznymi COBRTI INSTAL Zeszyt 9. „Warunki Techniczne wykonania i odbioru sieci kanalizacyjnych”( wydanie I, 2003 r.);
- Po zakończeniu robót należy przekazać Inwestorowi atesty na wbudowane materiały.
- Prace ziemne pod istniejącym uzbrojeniem podziemnym wykonywać ręcznie bez użycia sprzętu
- Wszelkie odstępstwa od niniejszego projektu wymagają zgody projektanta, opracowania nowego projektu zamiennego oraz uzyskania stosownych zezwoleń.
- Niniejszy projekt budowlany posiada stopień szczegółowości oraz zakres rzeczowy zgodny z przepisami Rozporządzenia Ministra Infrastruktury z dnia 03.07 2003 r. w sprawie szczegółowego zakresu i formy projektu budowlanego (Dz. U. Nr 120, poz. 1133).
- Zgodnie z art. 20 ust. 4 ustawy Prawo Budowlane (tekst Dz. U. Nr 156 poz. 1118 z 2006 r. z późniejszymi zmianami) projektant oświadcza, że niniejszy projekt budowlany został sporządzony zgodnie z obowiązującymi przepisami oraz zasadami wiedzy technicznej.

OPRACOWAŁ:

mgr inż.

upr. bud

mgr inż. ....

Stanowi integralną część Projektu Technicznego zarejestrowanego po numerem ..... 8088 .....  
„Wodociągi i Kanalizacja-Zgierz Sp. z o.o.



„Wodociągi i Kanalizacja – Zgierz” Sp. z o. o.

ul. A. Struga 45

95-100 Zgierz

tel. (0-42) 715-12-95, tel/fax (0-42) 715-27-61

e-mail: sekretariat@wodkan.zgierz.pl

## INFORMACJA DOTYCZĄCA BEZPIECZEŃSTWA I OCHRONY ZDROWIA

PROJEKT BUDOWLANY ODEJŚCIA BOCZNEGO I PRZYŁĄCZA  
KANALIZACJI SANITARNEJ Ø160 PVC  
OD SIECI DO BUDYNKU MIESZKALNEGO NA DZIAŁCE  
NR EWID.72, OBRĘB 118 PRZY  
UL. W ZGIERZU

Inwestor: „Wodociągi i Kanalizacja-Zgierz” Sp. z o.o.  
95-100 Zgierz, ul. A. Struga 45

ul.  
9b – 100 Zgierz

Projektant: mgr inż.  
upr. bud.

mgr inż.

Zgierz – marzec 2017

Stanowi integralną część Projektu  
Technicznego zarejestrowanego pod  
numerem ..... 2086 .....  
„Wodociągi i Kanalizacja-Zgierz”  
Sp. z o.o.

### Informacja bezpieczeństwa i ochrony zdrowia.

W związku z budową odejścia bocznego i przyłącza kanalizacji sanitarnej do budynku mieszkalnego usytuowanego w Zgierzu przy ul. .... dz. nr 72, należy przestrzegać zagadnienia zgodnie z Rozporządzeniem Ministra Infrastruktury z dnia 23 czerwca 2003r (Dz. U. Nr 120 poz. 1126) w sprawie informacji dotyczącej bezpieczeństwa i ochrony zdrowia oraz planu bezpieczeństwa i ochrony zdrowia.

- ✓ **Zakres robót dla całego zamierzenia budowlanego oraz kolejność realizacji poszczególnych obiektów**
  - wytrasowanie osi projektowanych przewodów, studni i granic placu budowy,
  - wykonanie wykopów technologicznych,
  - roboty budowlano montażowe,
  - prace odbiorowe,
  - odtworzenie nawierzchni.
- ✓ **Wykaz istniejących obiektów budowlanych**
  - pas drogowy ulicy
  - istniejące doziemne przewody elektroenergetyczne,
  - istniejąca sieć wodociągowa i kanalizacyjna,
- ✓ **Elementy zagospodarowania terenu, które mogą stwarzać zagrożenie bezpieczeństwa i zdrowia ludzi**
  - pas drogowy ulicy,
  - istniejące doziemne przewody elektroenergetyczne,
- ✓ **Przewidywane zagrożenia występujące podczas realizacji robót budowlanych**
  - dla użytkowników drogi zagrożenie stanowiąc mogą, wykopy, sprzęt budowlany. Roboty należy odpowiednio oznakować,
  - wykonawca musi odpowiednio ogrodzić teren budowy albo w inny sposób uniemożliwić wejście na teren osobom nieupoważnionym np. poprzez oznakowanie granic terenu za pomocą tablic ostrzegawczych taśm itp. albo zapewnienie stałego nadzoru,
  - wykonywanie wykopów,
  - roboty wykonywane w pobliżu kabli energetycznych,
  - roboty wykonywane przy użyciu dźwigu,
  - roboty ziemne związane z przemieszczeniem lub zagęszczeniem gruntu,
  - obsługa i praca mechanicznego i elektrycznego sprzętu budowlanego,
  - wykonywanie wykopu - głębokość wykopu powyżej 1,0m.
- ✓ **Sposób prowadzenia instruktażu pracowników przed przystąpieniem do realizacji robót szczególnie niebezpiecznych**
  - bezpośredni nadzór nad bezpieczeństwem i ochroną zdrowia na stanowiskach pracy sprawują kierownik budowy lub kierownicy robót stosownie do zakresu obowiązku,
  - pracownicy dopuszczeni do prac budowlano montażowych powinni posiadać kwalifikacje zawodowe i uprawnienia,
  - przeszkolenie pracowników w zakresie BHP przed rozpoczęciem realizacji prac przez uprawnioną do tego celu osobę,
  - systematyczne kontrolowanie poprawności wykonywania robót w zakresie zgodności z przepisami BHP,





**„Wodociągi i Kanalizacja – Zgierz” Sp. z o. o.**

ul. A. Struga 45

95-100 Zgierz

tel. (0-42) 715-12-95, tel/fax (0-42) 715-27-61

e-mail: sekretariat@wodkan.zgierz.pl

✓ **Wskazanie środków technicznych i organizacyjnych, zapobiegających niebezpieczeństwom**

- systematyczne kontrolowanie poprawności wykonywania robót w zakresie zgodności z przepisami BHP,
- wykonywanie wykopu o bezpiecznym nachyleniu ścian,
- zabezpieczenie wykopów,

szczególony nadzór nad pracami wykonywanymi w rejonie sieci istniejącego uzbrojenia terenu (w razie konieczności w bezpośrednim sąsiedztwie tych sieci roboty należy prowadzić ręcznie).

Opracował:

PROJEKTANT

mgr inż.  
upr. bud.



**„Wodociągi i Kanalizacja – Zgierz” Sp. z o. o.**

ul. A. Struga 45

95-100 Zgierz

tel. 42 715-12-95, tel/fax 42 715-27-61

e-mail: sekretariat@wodkan.zgierz.pl

Zgierz, dn. 20.03.2017 r.

Współwłasność

L.dz.IT/ 278/2017/MR

ul

95-100 Zgierz

#### **WARUNKI TECHNICZNE NR 69/03/2017**

podłączenia do kanału sanitarnego stanowiącego własność „Wodociągi i Kanalizacja–Zgierz” Sp. z o.o. nieruchomości zlokalizowanej przy ulicy , dz. nr 72 obręb 118 w Zgierzu.

#### **Zakres podłączenia:**

- podłączenie do projektowanego kanału sanitarnego o średnicy 0,2 m w ul. J. poprzez odejście boczne zakończone studzienką kanalizacyjną zlokalizowaną na terenie działki nr 72 w odległości ~1,0 m od linii regulacyjnej.

#### **Źródło powstawania ścieków:**

potrzeby gospodarstwa domowego.

#### **Warunki techniczne podłączenia:**

rozwiązania techniczne powinny być zgodne z PN-92/B-01707 oraz z Rozporządzeniem Ministra Infrastruktury z dnia 12.04.2002 r. w sprawie warunków technicznych, jakim powinny odpowiadać budynki i ich usytuowanie (tekst jednolity Dz. U. z 2015 poz. 1422) a w szczególności:

- skanalizowanie piwnic i innych pomieszczeń w budynku, położonych poniżej poziomu, z którego krótkotrwale nie jest możliwy grawitacyjny spływ ścieków, może być wykonane pod warunkiem zainstalowania urządzeń przeciwwzalewowych.

#### **W dokumentacji technicznej należy:**

- określić rodzaj prowadzonej działalności gospodarczej, o ile taka występuje,
- określić rodzaj odprowadzanych ścieków, ich ilości dobowe maksymalne i średnie oraz maksymalne godzinowe.

W/w wymagania stosować odpowiednio do projektowanego zakresu podłączenia posesji do kanału sanitarnego.

Projekt techniczny należy opracować na mapie do celów projektowych obejmującej całe zagadnienie projektowe.

Nr KRS: 46134, Sąd Rejonowy dla Łodzi Śródmieścia w Łodzi, Sąd Gospodarczy, XX Wydział Krajowego Rejestru Sądowego

Wysokość kapitału zakładowego: 59 965 000,00 zł

REGON: 472320756,

NIP: 732 – 18 – 68 - 898

Konto Bankowe: Bank Spółdzielczy w Zgierzu; Nr 02 8783 0004 0021 0106 2000 0002

Stanowi integralną część Projektu Technicznego zarejestrowanego poc

numerem ..... 2088 .....

„Wodociągi i Kanalizacja-Zgierz” Sp. z o.o.

### Uwagi ogólne:

1. Dane techniczne o istniejącym kanale sanitarnym projektant zobowiązany jest uzyskać w Dziale Dokumentacji Technicznej Spółki, tam również należy kierować wszelkie pytania związane z wydanymi warunkami technicznymi.
2. Warunki rozpoczęcia budowy przyłącza kanalizacyjnego i jego włączenia do kanału sanitarnego określa umowa o przyłączenie.
3. Do budowy przyłączy kanalizacyjnych należy stosować atestowane rury z następujących materiałów: rury kamionkowe nowej generacji, rury z tworzyw sztucznych (PCV, PE-HD, poliestrowe) oraz rury żeliwne kanalizacyjne.
4. Studzienki kanalizacyjne, poprzez które nastąpić ma włączenie przyłącza kanalizacyjnego do kanału sanitarnego należy projektować jako studzienki niewłazowe z rur karbowanych z tworzyw sztucznych zgodnie z PN-B-10729 z 1999r. ze zwieńczeniami w/g PN-EN-124 z 2000 r. średnicy  $\varnothing$  425 mm lub większej w przypadku włączenia odejścia bocznego do studni na kanale sanitarnym; w pozostałych przypadkach średnicy  $\varnothing$  600 mm lub betonowe  $\varnothing$  1000 mm /  $\varnothing$  1200 mm.
5. W przypadku włączenia odejścia bocznego do studni o średnicy mniejszej niż 1000 mm, proponowane rozwiązanie projektowe (profil) należy wstępnie uzgodnić ze Spółką.
6. W przypadku występowania lokalnych ujęć wody oraz instalacji zasilanych z tych ujęć, należy przewidzieć ich opomiarowanie bądź zainstalowanie przepływomierza na przyłączy kanalizacyjnym w celu określenia ilości ścieków odprowadzanych do kanalizacji.

### Inne uwagi:


1. Zgodnie z Art. 9 ust.1. ustawy z dn. 07.06.2001 r. o zbiorowym zaopatrzeniu w wodę i zbiorowym odprowadzaniu ścieków (tekst jednolity, Dz. U. z 2015 r., poz. 139): wprowadzanie ścieków opadowych i wód drenażowych do kanalizacji sanitarnej jest zabronione.
2. Podłączenie do kanalizacji sanitarnej może nastąpić dopiero po wybudowaniu kanalizacji sanitarnej w ul. J. .... wraz z odejściem bocznym zakończonym studzienką kanalizacyjną na terenie dz. nr 72 obręb 118.
3. Dokumentację projektową przedstawić do uzgodnienia w Spółce „Wodociągi i Kanalizacja – Zgierz” Sp. z o.o. wraz z decyzją drogową.

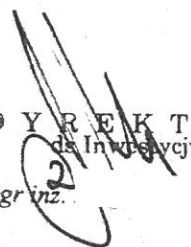
Projekt techniczny należy uzgodnić w Spółce „Wodociągi i Kanalizacja – Zgierz” Sp. z o.o. oraz dokonać zgłoszenia rozpoczęcia budowy zgodnie z zapisami umowy o przyłączenie.

W przypadku gdy po wydaniu niniejszych warunków zaistnieje ryzyko kolizji między sytuowanymi na tym samym terenie sieciami uzbrojenia terenu. Spółka informuje, że należy złożyć do Starosty Powiatu Zgierskiego wniosek o objęcie naradą koordynacyjną sytuowania projektowanego przyłącza. O sposobie, terminie i miejscu przeprowadzenia narady koordynacyjnej wnioskodawca zostanie zawiadomiony przez Starostę.

Niniejsze warunki tracą ważność po upływie dwóch lat od daty ich wydania.

Sprawę prowadzi:

  
.....  
tel. 42 715-1595 wew. 67' .....

  
D Y R E K T O R  
ds Inwestycji  
mgr inż.

Zgierz, dn. 08.02.17 r.

## UZGODNIENIE LOKALIZACJI TRASY PRZYŁĄCZA KANALIZACYJNEGO DO BUDYNKU

Ja niżej podpisany (a) .....

zamieszkały (a) 95-100 ZGIERZ UL. ....

potwierdzam, że:

Spółka „Wodociągi i Kanalizacja – Zgierz” Sp. z o.o.

uzgodniła ze mną następującą lokalizację trasy przyłącza kanalizacyjnego od istniejącego kanału sanitarnego w ul. .... do budynku na działce nr 72 w 2610820

której jestem właścicielem /współwłaścicielem /posiadam inny tytuł prawny .....

w następujący sposób: .....

Od projektowanego odejście boczne na terenie posesji projektowej sy. Studnie 13w/1y 61,0m zlokalizować 1,5m od linii regulacyjnej dop. ul. z B125 a następnie pionowo projektować sy. do istn. budynku mieszkalnego. W miejscu zlokalizowanego projektowej sy. 2 stawy 6425mm ul. z B125. Obecnie kanał wykonany z budynku wchodzi do sumki na głębokość 80cm od poziomu terenu

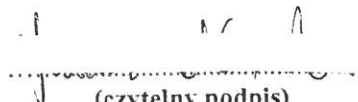
Na terenie posesji zlokalizować sy. z sumki betonowe z kłosa przewieźć do likwidacji

Uzgodniona wyżej opisana trasa przyłącza kanalizacyjnego została wskazana na załączonym szkicu.

Budynek podpiwniczony ~~tak~~ nie).

Zagłębienie piwnic ok. .... m.

Osoba niżej podpisana wyraża zgodę na przetwarzanie swoich danych osobowych. Administratorem tych danych osobowych jest spółka „Wodociągi i Kanalizacja – Zgierz” Sp. z o.o. z siedzibą w Zgierzu przy ul. A. Struga 45. Dane osobowe będą przetwarzane zgodnie z przepisami ustawy z dnia 29 sierpnia 1997 r. o ochronie danych osobowych (Dz. U. z 2014, poz. 1182 ze zm.) w celu realizacji przedmiotu uzgodnienia, w tym udostępnianie innym podmiotom, jeżeli wymaga tego realizacja powyższego celu oraz dla potrzeb archiwalnych. Osoba niżej podpisana ma prawo dostępu do treści swoich danych oraz ich poprawiania. Zgoda na przetwarzanie danych osobowych jest dobrowolna ale konieczna do realizacji uzgodnienia.

  
 (czytelny podpis)

## Załącznik:

1. szkic – lokalizacja trasy przyłącza kanalizacyjnego

Stanowi integralną część Projektu Technicznego zarejestrowanego pod numerem 2085 „Wodociągi i Kanalizacja-Zgierz” Sp. z o.o.



uzp. kraj

... część Projektu  
 ... zarejestrowanego pod  
 numerem ..... 2068 .....  
 "Wodociąg i Kanalizacja-Zgierz"  
 Sp. z o.o.

# Mapa do celów projektowych

w skali 1 : 500

" K A R T E

95 - 100 Zgierz ul. K.  
GEODETA UPRAWNIONY

Mapę wykonano na podstawie mapy zasadniczej m. Zgierz sekcja 6.165.33.11.3.2  
6.165.33.11.3.4, 6.165.33.11.4.1, 6.165.33.11.4.3; materiałów ewidencji gruntów  
obręb: 118 oraz pomiaru uzupełniającego z miesiąca października 2013r.  
Układ współrzędnych "2000", układ odniesienia "Kronsztadt 60".

mgr inż. Piotr Kocho  
upr.nr 93

KERG 982-285/2013 Zgi

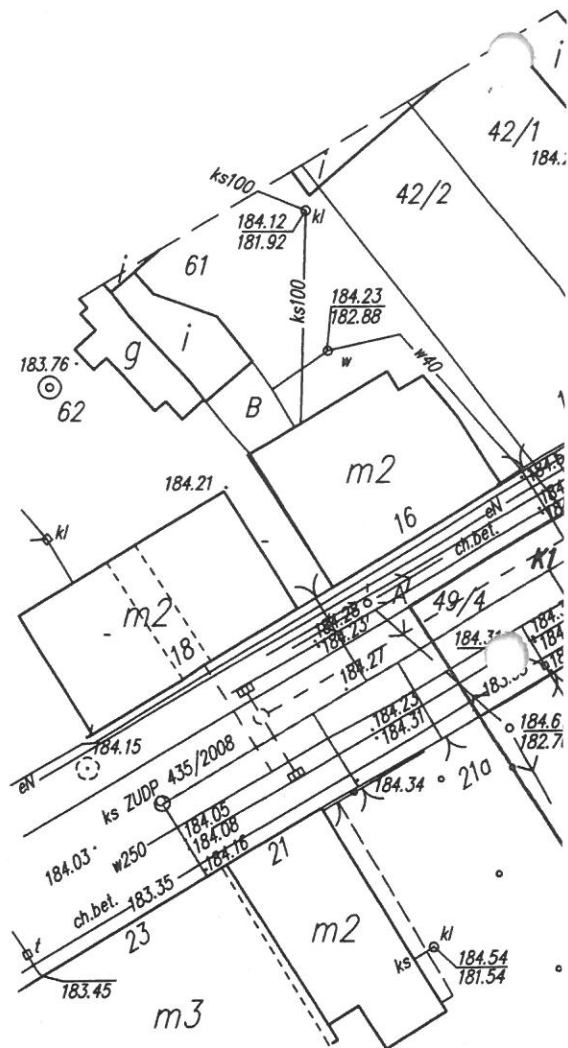
woj. łódzkie

m. Zgierz 102003\_1

obręb: 102003\_1.0118

dz. 49/4

ul. "



## UWAGA:

Możliwość wystąpienia niezidentyfikowanych przewodów  
podziemnych, dla których brak danych branżowych.  
Proszę o zachowanie ostrożności przy pracach ziemnych.

## UWAGA :

W zakresie opracowania mapy  
nie sprawdzano służebości.

Mapa niniejsza została zewidencjonowana  
w PODGiK pod nr ewid.: 12343/2013

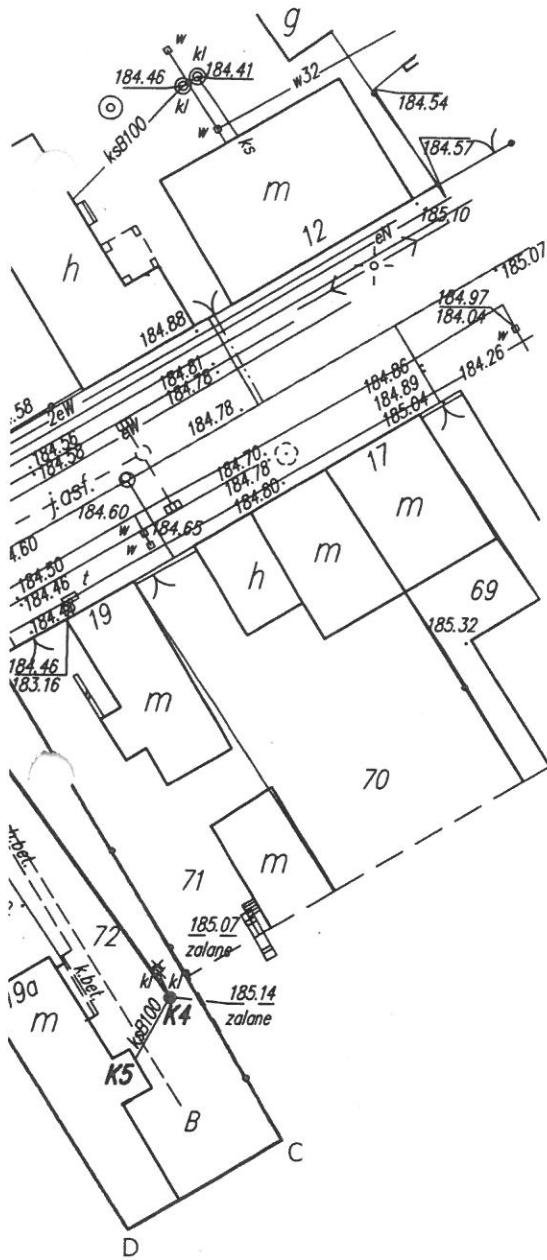
Niniejsza mapa jest wydrukiem mapy sytuacyjno-wysokościowej do celów proj. w skali 1:500, zaewidencjonowanej w Starostwie Powiatowym w Zgierzu i przyjętej do zasobów pod nr: 12343/2013

Za zgodność:

10.2013r.

PROJEKTANT  
mgr inż.  
upr. bud. I

- K1 5747245.20 6596796.62
- K2 5747240.04 6596799.69
- K3 5747238.75 6596800.45
- K4 5747219.43 6596814.47
- K5 5747215.28 6596812.27



LEGENDA:

- - Istniejące odejście boczne kanalizacji sanit. Ø160 PVC
- - Projektowane przyłącze kanalizacji sanit. Ø160 PVC
- \* \* \* - Istniący odcinek kanału do likwidacji/do odłączenia
- - Projektowana studnia rewizyjna na terenie posesji

A-A zakres opracowania

„Wodociągi i Kanalizacja - Zgierz” Sp. z o.o.  
Stwierdza się, że projekt niniejszy został uzgodniony pod warunkiem uwzględnienia w nim następujących uwag:

Projekt został zarejestrowany dnia ..... pod nr .....

**SPECJALISTA**  
ds. Technicznych  
mgr inż.

**DYREKTOR**  
ds. Inwestycji  
mgr inż.

Niniejszy dokument stanowi Załącznik do wniosku nr 49/19/K z dnia 31.05.2017

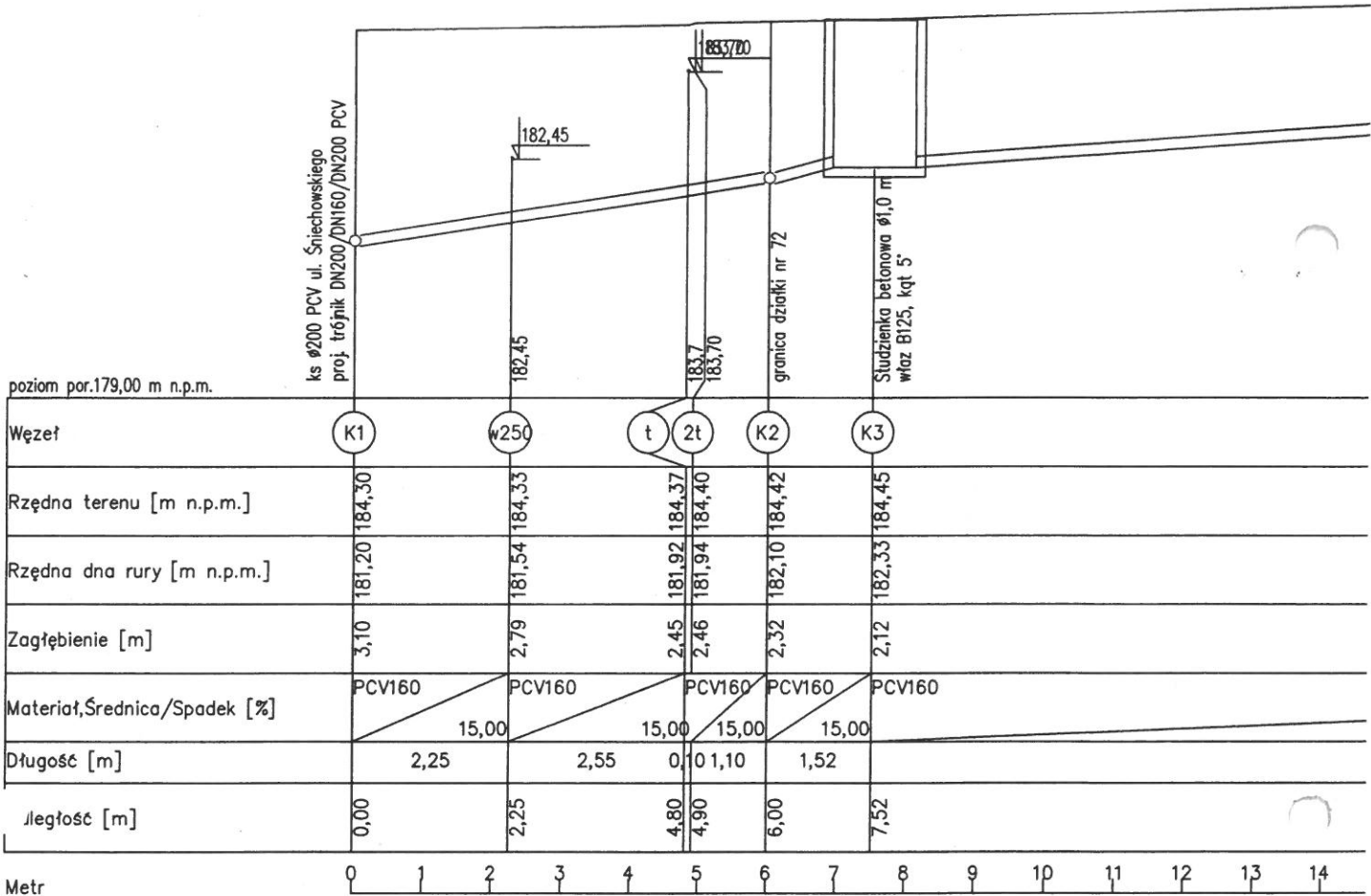
**SPECIALISTA ANALITYK**  
ds. Bazy Danych

mgr inż.

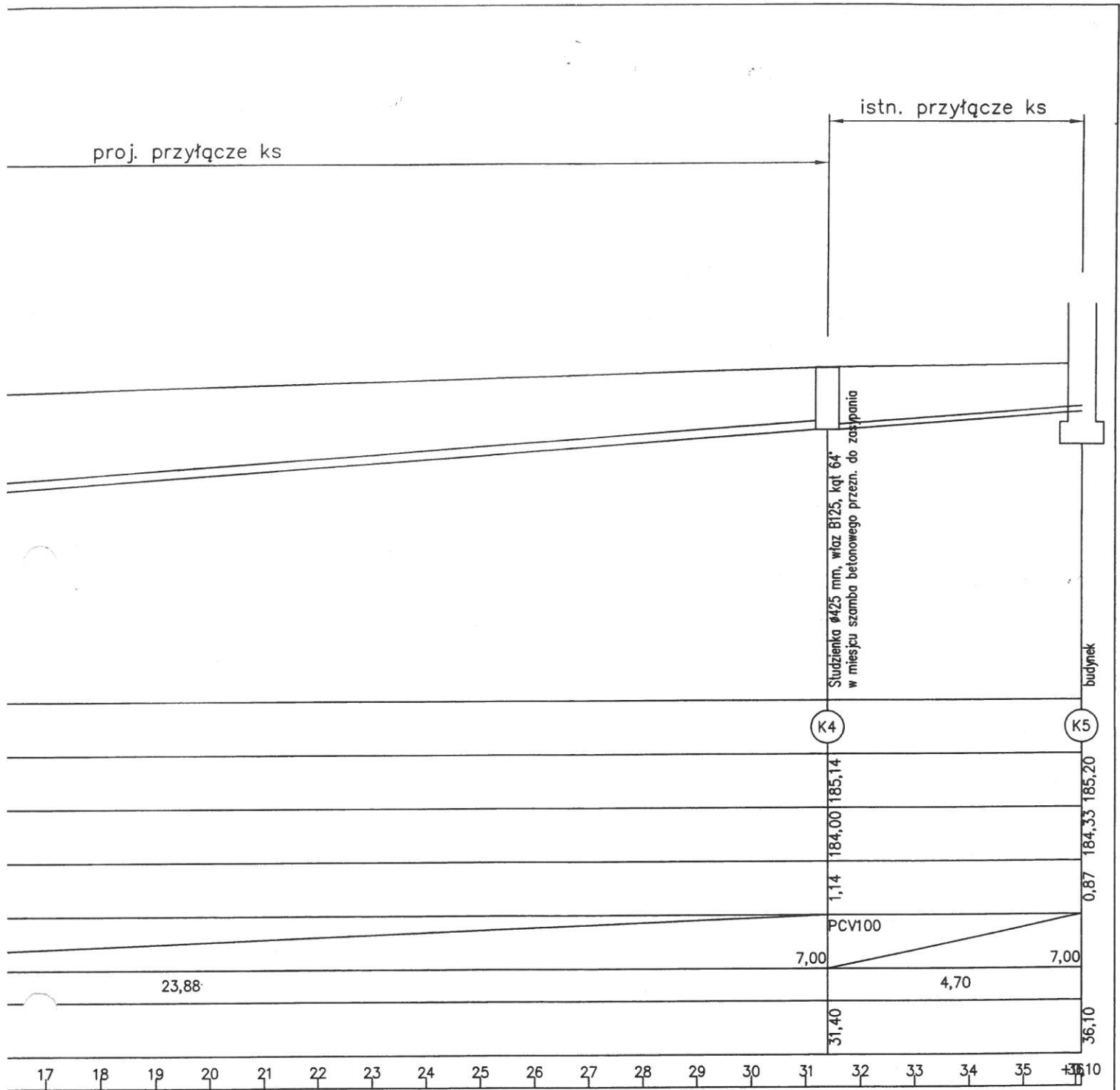
WODKAN ZGIERZ	"WODOCIĄGI I KANALIZACJA - ZGIERZ" Sp. z o.o. 95-100 ZGIERZ, ul. A. Struga 45	PB marzec 2017
	PROJEKT BUDOWLANY ODEJŚCIA BOCZNEGO I PRZYŁĄCZA KANALIZACJI SANITARNEJ Ø160 PVC DO BUDYNKU NA DZIAŁCE EWIDENCYJNEJ 72 OBRĘB 118 PRZY UL. ŚNIECHOWSKIEGO 19A W ZGIERZU	SKALA 1:500
Plan zagospodarowania terenu		NR RYS. 1
Projektant: mgr inż. upr. bud. mgr inż.	Podpisy	

mgr inż.  
LOD/25

proj. odejście boczne ks  
proj. odejście boczne ks wg odrębnego opracowania




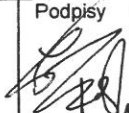




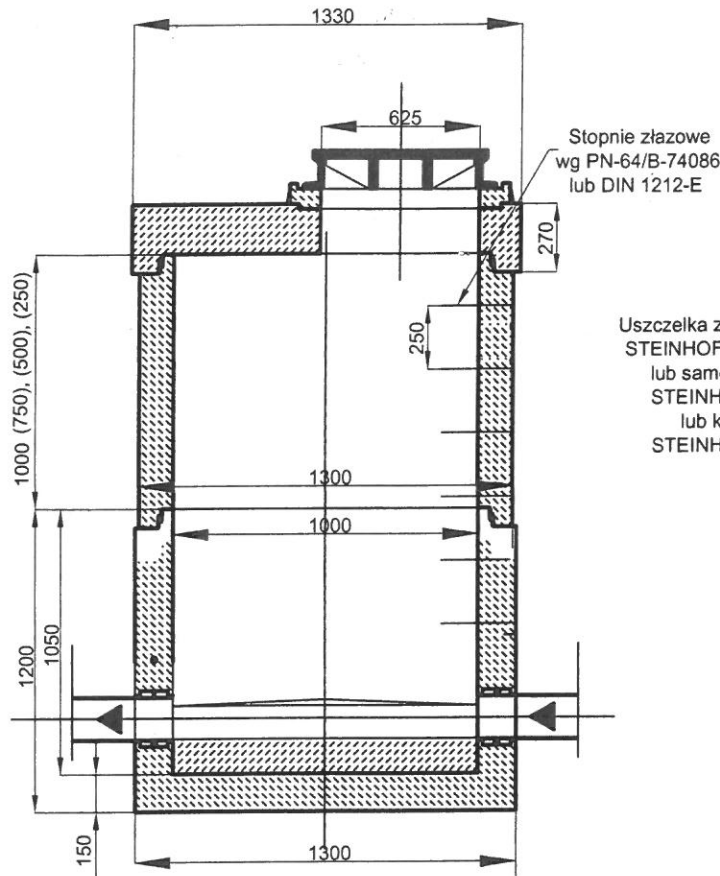
23,22

Stanowi integralną część Projektu Technicznego zarejestrowanego pod numerem ..... 8085 .....  
 „Wodociągi i Kanalizacja-Zgierz”  
 Sp. z o.o.

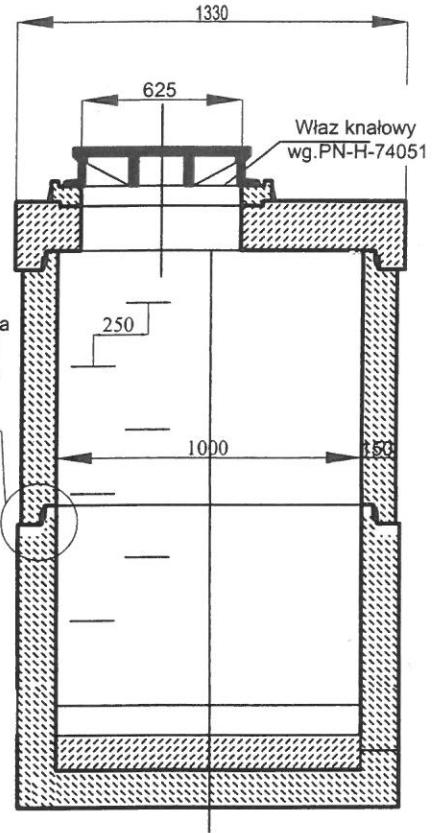
Niniejszy dokument stanowi Załącznik do wniosku nr 49/113/K z dnia 31.05.2017  
 SPECJALISTA ANALITYK ds. Bazy Danych  
 mgr inż

	<b>"WODOCIĄGI I KANALIZACJA - ZGIERZ" Sp. z o.o.</b> 95-100 ZGIERZ, ul. A. Struga 45	PB marzec 2017
	PROJEKT BUDOWLANY ODEJŚCIA BOCZNEGO I PRZYŁĄCZA KANALIZACJI SANITARNEJ Ø160 PVC DO BUDYNKU NA DZIAŁCE EWIDENCYJNEJ 72 OBRĘB 118 PRZY UL W ZGIERZU	SKALA 1:100/100
Profil odejścia bocznego i przyłącza kan.san.		NR RYS. 2
Projektant: mgr inż upr. buc mgr inż.	Podpisy 	

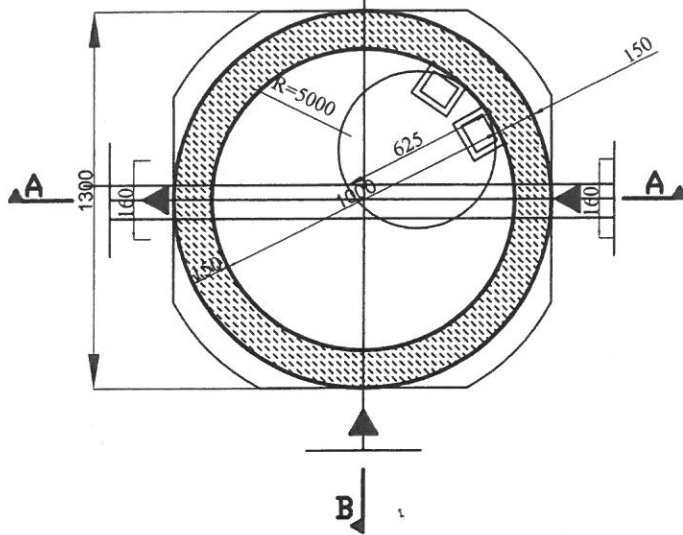
przekrój A-A



przekrój B-B



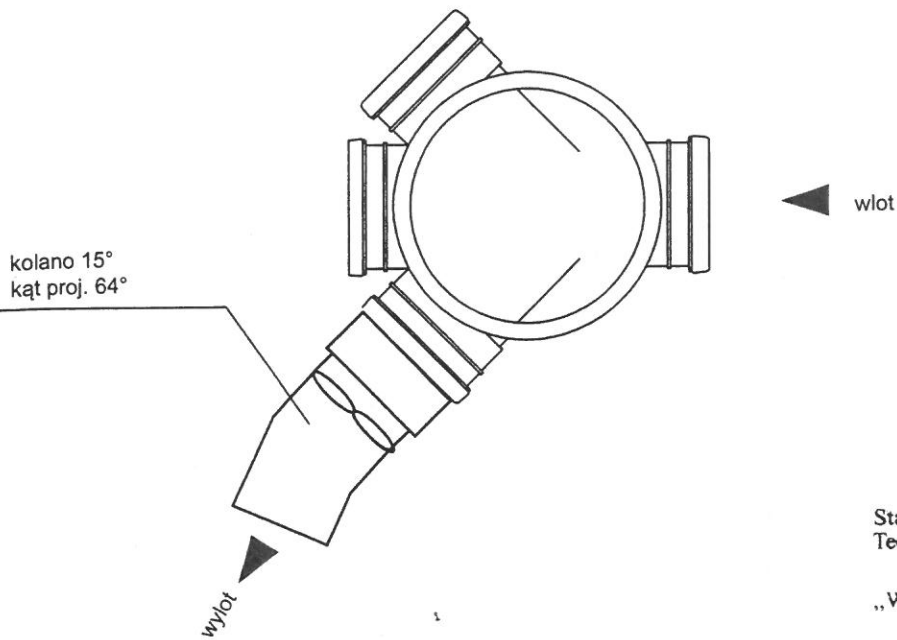
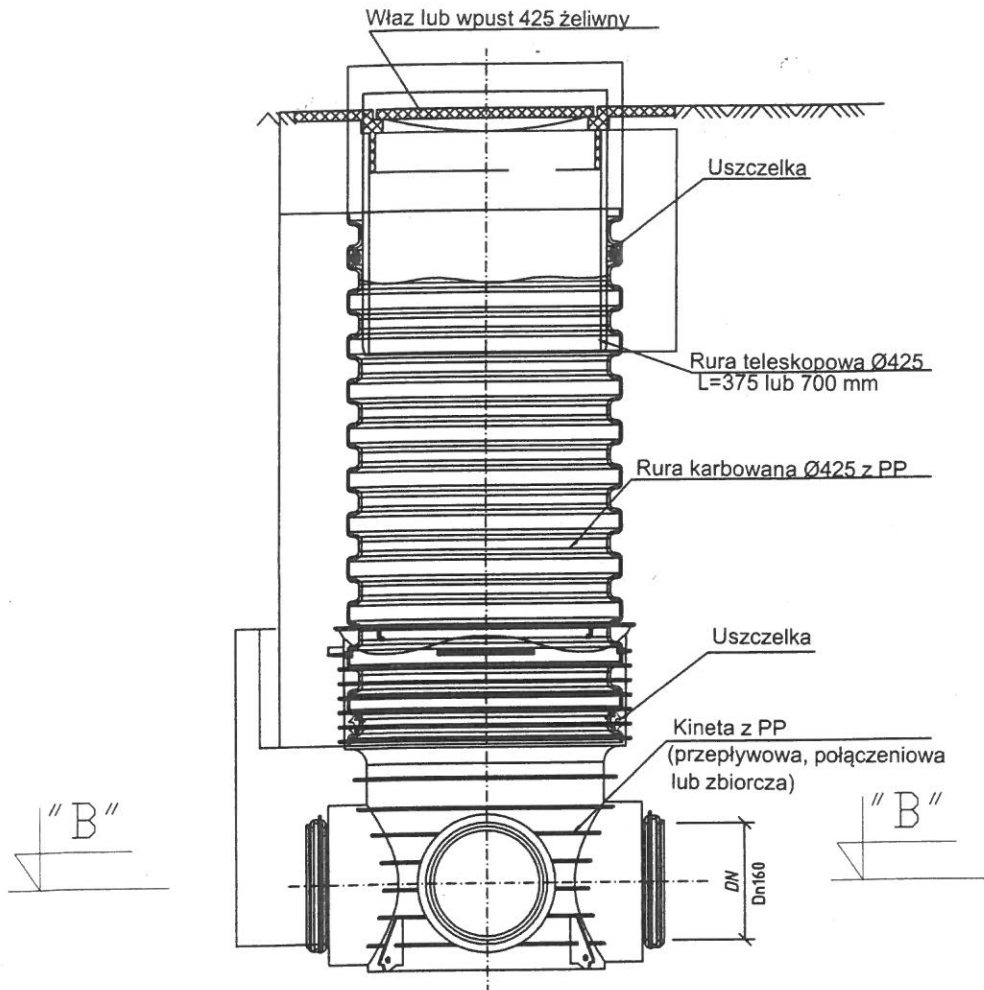
rzut





kąt 5° uzyskać na łączeniach

Stanowi integralną część Projektu Technicznego zarejestrowanego pod numerem ..... 2008 ..... „Wodociągi i Kanalizacja-Zgierz” Sp. z o.o.

	<p>"WODOCIĄGI I KANALIZACJA - ZGIERZ" Sp. z o.o. 95-100 ZGIERZ, ul. A. Struga 45</p>	<p>PB marzec 2017</p>
<p>PROJEKT BUDOWLANY ODEJŚCIA BOCZNEGO I PRZYŁĄCZA KANALIZACJI SANITARNEJ Ø160 PVC DO BUDYNKU NA DZIAŁCE EWIDENCYJNEJ 72 OBRĘB 118 PRZY UI ZGIERZU</p>		<p>SKALA --</p>
<p>Kanalizacyjna studnia Ø1000</p>		<p>NR RYS. 3</p>
<p>Projektant: mgr inż. upr. bu  mgr inż.</p>		<p>Podpisy </p>

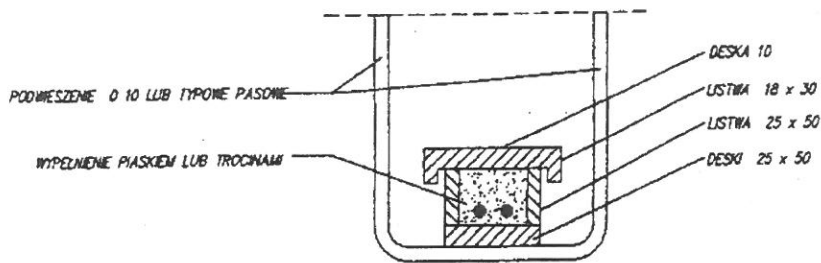


Stanowi integralną część Projektu Technicznego zarejestrowanego pod numerem ..... 8035 .....  
 „Wodociągi i Kanalizacja-Zgierz”  
 Sp. z o.o.

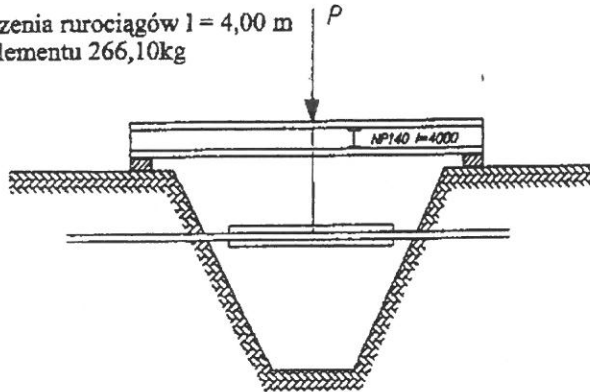
	<p align="center"><b>"WODOCIĄGI I KANALIZACJA - ZGIERZ" Sp. z o.o.</b>          95-100 ZGIERZ, ul. A. Struga 45</p>	<p align="right">PB marzec 2017</p>
<p align="center">PROJEKT BUDOWLANY ODEJŚCIA BOCZNEGO I PRZYŁĄCZA KANALIZACJI SANITARNEJ          Ø160 PVC DO BUDYNKU NA DZIAŁCE EWIDENCYJNEJ 72 OBRĘB 118          PRZY UL. ... V ZGIERZU</p>		<p align="right">SKALA --</p>
<p align="center"><b>Kanalizacyjna studnia Ø425</b></p>		<p align="right">NR RYS. 4</p>
<p>Projektant: mgr inż. upr. bud.  mgr inż.</p>		<p align="right">Podpisy </p>

# ZABEZPIECZENIA PRZEWODÓW PODZIEMNYCH

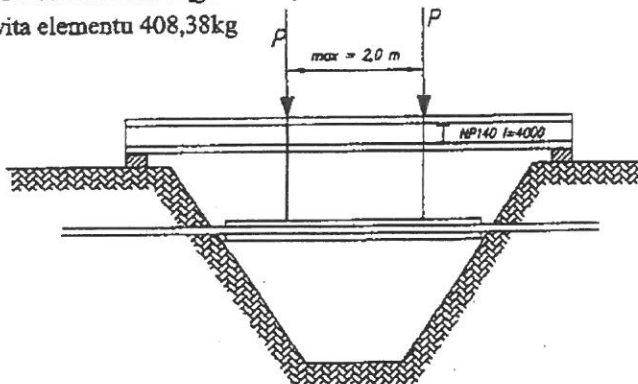
1. Schemat podwieszenia kabli energetycznych i telekomunikacyjnych.



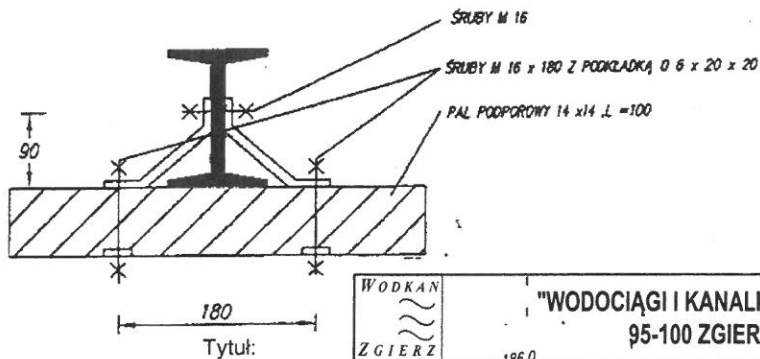
2. Schemat podwieszenia rurociągów  $l = 4,00$  m  
waga całkowita elementu 266,10 kg




3. Schemat podwieszenia rurociągów  $l = 6,00$  m  
waga całkowita elementu 408,38 kg



4. Szczegóły podparcia dla rozpiętości 4,00 i 6,00 m.



Stanowi integralną część Projektu Technicznego zarejestrowanego pod numerem ..... 8085 .....  
„Wodociągi i Kanalizacja-Zgierz” Sp. z o.o.

	"WODOCIĄGI I KANALIZACJA - ZGIERZ" Sp. z o.o. 95-100 ZGIERZ, ul. A. Struga 45 186.0	PB marzec 2017
	PROJEKT BUDOWLANY ODEJŚCIA BOCZNEGO I PRZYŁĄCZA KANALIZACJI SANITARNEJ Ø160 PVC DO BUDYNKU NA DZIAŁCE EWIDENCYJNEJ 72 OBRĘB 118 PRZY UL. ŚNIECHOWSKIEGO 19A W ZGIERZU	SKALA --
	Schemat zabezpieczenia istn. rurociągów na czas budowy	NR RYS. 5
	Projektant: mgr inż. upr. bud. mgr inż.	Podpisy 