

AN

„Wodociągi i Kanalizacja – Zgierz” Sp. z o. o.  
ul. A. Struga 45  
95-100 Zgierz  
tel. 42 715-12-95, tel/fax 42 715-27-61  
e-mail: sekretariat@wodkan.zgierz.pl

# PROJEKT BUDOWLANY

odejścia bocznego i przyłącza kanalizacji sanitarnej  
Ø160 PCV do budynku mieszkalnego  
na działce nr ewid. 112 obręb 139  
przy ul. w Zgierzu

**Inwestor:** „Wodociągi i Kanalizacja-Zgierz” Sp. z o.o.  
95-100 Zgierz, ul. A. Struga 45  
ul.

**Projektant:** mgr inż. upr. bud.  
**asystent projektanta:** mgr inż.

**PROJEKTANT**  
mgr inż.  
upr. bud. I

W oparciu o art. 29a Ustawy z dn. 7 lipca 1994r.-  
Prawo budowlane (Dz. U. 2010 Nr 243, poz. 1623, z późn. zm.)  
w dn. 20.09.2017 przyjęto do wiadomości  
zamiar budowy przyłącza wodociągowego/kanalizacyjnego  
pod nr wniosku REKONOS  
KIEROWNIK ds. Inwestycji  
Działek, Deklaracji, Technicznej  
mgr inż. (podpis)

Niniejszy dokument stanowi  
Załącznik do wniosku nr 192/19/K  
z dnia 20.09.2017  
SPECJALISTA ANALITYK  
ds. Bazy Danych  
mgr inż.

Zgierz – lipiec 2017 r.

Stanowi integralną część Projektu  
Technicznego zarejestrowanego pod  
numerem .....  
„Wodociągi i Kanalizacja-Zgierz”  
Sp. z o.o.



**„Wodociągi i Kanalizacja – Zgierz” Sp. z o. o.**  
ul. A. Struga 45  
95-100 Zgierz  
tel. 42 715-12-95, tel/fax 42 715-27-61  
e-mail: sekretariat@wodkan.zgierz.pl

---

## SPIS TREŚCI

### 1. Opis techniczny

### 2. Rysunki:

- Plan zagospodarowania terenu rys. 1
- Profil odejścia bocznego i przyłącza kanalizacji sanitarnej rys. 2
- Kanalizacyjna studnia betonowa Dn 1000 mm – K2 rys. 3
- Kanalizacyjna studnia tworzywowa Dn 425 mm – K3 rys. 4
- Zabezpieczenie przewodów podziemnych na czas budowy rys. 5

### 3. Załączniki:

- Warunki techniczne nr 192/06/2017 z dnia 27.06.2017 r. podłączenia do kanału sanitarnego stanowiącego własność Spółki „Wodociągi i Kanalizacja – Zgierz” Sp. z o.o. dla nieruchomości przy ulicy w Zgierzu (dz. 112 obr. 139).
- uzgodnienie z „Wodociągi i Kanalizacja – Zgierz” Sp. z o.o. w Zgierzu.



**„Wodociągi i Kanalizacja – Zgierz” Sp. z o. o.**  
ul. A. Struga 45  
95-100 Zgierz  
tel. 42 715-12-95, tel/fax 42 715-27-61  
e-mail: sekretariat@wodkan.zgierz.pl

## OPIS TECHNICZNY

do projektu budowlanego odejścia bocznego i przyłącza kanalizacji sanitarnej  $\varnothing$  160 PVC do budynku mieszkalnego na nieruchomości oznaczonej jako działka gruntu nr ewid. 112, obręb 139 przy ulicy Turystycznej w Zgierzu.

### 1 PODSTAWA OPRACOWANIA

- uzgodnienia branżowe,
- umowa i uzgodnienia z Właścicielem nieruchomości, obowiązujące normy i normatywy techniczne,
- mapa sytuacyjno – wysokościowa w skali 1 : 500, do celów projektowych
- Warunki techniczne nr 192/06/2017 z dnia 27.06.2017 r. podłączenia do kanału sanitarnego stanowiącego własność Spółki „Wodociągi i Kanalizacja – Zgierz” Sp. z o.o. dla nieruchomości przy ulicy w Zgierzu (dz. 112 obr. 139).

### 2 ZAKRES OPRACOWANIA

W zakres niniejszego opracowania wchodzi projekt odejścia bocznego  $\varnothing$  160mm PVC od sieci kanalizacji sanitarnej Dn 200 mm (K1) w ulicy Turystycznej do studni kanalizacyjnej rewizyjnej betonowej  $\varnothing$  1000 mm z włazem typu ciężkiego kl. C250 na działce nr ewid. 112 przy ul.

oraz przyłącza kanalizacji sanitarnej do istniejącego na nieruchomości przy ul. az. nr ewid. 112) budynku mieszkalnego. Istniejące szambo przeznacza się do odłączenia i likwidacji na koszt Inwestora.

### 3 OPIS STANU ISTNIEJĄCEGO

W ulicy w Zgierzu wykonana została sieć kanalizacji sanitarnej  $\varnothing$  200 mm PVC. Posesja zlokalizowana przy ul. (dz. 112) jest zabudowana budynkiem mieszkalnym podpiwniczonym. Istniejący budynek zasilany jest w wodę z wodociągu miejskiego  $\varnothing$  110mm w ul. Turystycznej. Na nieruchomości znajduje się przyłącze kanalizacji sanitarnej z budynku mieszkalnego do istniejącego szamba. Przyjęto, iż na terenie posesji zamieszkuje 4 osoby.

Woda gruntowa na trasie wykopów nie jest przewidywana. W trakcie wykonywania wykopów pod kanalizację ewentualne sączenie wody gruntowej można odpompować bezpośrednio z wykopu. W przypadku wystąpienia wód podskórnych należy osuszyć wykopy za pomocą drenażu.

### 4 BILANS ŚCIEKÓW

Projektowane przyłącze kanalizacji sanitarnej pozwoli na podłączenie jednej posesji mieszkalnej. Do kanalizacji odprowadzane będą wyłącznie ścieki socjalno-bytowe.

Przewidywane zapotrzebowanie wody dla 4-osobowej rodziny wg. Rozporządzenia Ministra Infrastruktury z dn. 14.01.2002 r /Dz. U. Nr 8, poz. 70/, wynosi  $150 \text{ dm}^3/\text{d}$  na jednego mieszkańca, przy  $N_h = 1,4$  oraz  $N_d = 1,3$ . Ilość mieszkańców budynku – 4 osoby.

$$Q_{\text{śrd}} = 150 \times 4 = 600 \text{ dm}^3/\text{d}$$

$$Q_{\text{maxd}} = 600 \times 1,3 = 780 \text{ dm}^3/\text{d}$$

Wielkość odprowadzanych ścieków socjalno-bytowych kształtuje się na poziomie 90% normatywnego zapotrzebowania wody:

$$Q_{\text{śrd}} = 600 \times 0,9 = 540 \text{ dm}^3/\text{d}$$

$$Q_{\text{maxd}} = 780 \times 0,9 = 702 \text{ dm}^3/\text{d}$$

Stanowi integralną część Projektu  
Technicznego zarejestrowanego pod  
numerem ..... 8236  
„Wodociągi i Kanalizacja-Zgierz”  
Sp. z o.o.



**„Wodociągi i Kanalizacja – Zgierz” Sp. z o. o.**

ul. A. Struga 45

95-100 Zgierz

tel. 42 715-12-95, tel/fax 42 715-27-61

e-mail: sekretariat@wodkan.zgierz.pl

## **5 PROJEKTOWANE ROZWIĄZANIE ODEJŚCIA BOCZNEGO I PRZYŁĄCZA KANALIZACJI SANITARNEJ**

Projektowane odejście boczne i przyłącze kanalizacji sanitarnej należy układać od istniejącej sieci kanalizacji sanitarnej Dn 200 mm (K1) w ulicy \_\_\_\_\_ do studni kanalizacyjnej rewizyjnej betonowej  $\varnothing 1000$  mm z wjazdem typu ciężkiego kl. C250 usytuowanej w odległości ca. 1,40 m od granicy nieruchomości na działce nr ewid. 112 przy ul. \_\_\_\_\_ oraz przyłącza kanalizacji sanitarnej do istniejącego na nieruchomości przy ul. \_\_\_\_\_ (dz. nr ewid. 112) budynku mieszkalnego poprzez studnię rewizyjną tworzywową Dn 425 mm z wjazdem typu ciężkiego C250. Istniejące szambo przeznaczono do likwidacji i zasypania na koszt Inwestora.

Likwidację zbiornika bezodpływowego należy wykonać w zakresie:

- opróżnienia zbiornika
- dokładnego oczyszczenia ścian
- wykonania dezynfekcji zbiornika
- zbitcia pokrywy i wyjęcia elementów studni
- zasypanie zbiornika pospółką z ubiciem warstwami
- usunięcie nadmiaru gruzu .

Podczas prowadzenia prac należy przestrzegać zasad bhp zgodnych z obowiązującymi przepisami prawa.

### **Uwaga:**

*Na posesji przy ulicy \_\_\_\_\_ (dz. nr 112-139) budynek mieszkalny jest podpiwniczony. Zgodnie z obowiązującymi przepisami, a także wytycznymi zawartymi w Warunkach technicznych wydanych przez „Wodociągi i Kanalizacja – Zgierz” Sp. z o.o., w trakcie przełączania istniejącej instalacji kanalizacji sanitarnej do miejskiej sieci kanalizacyjnej należy rozpatrzyć możliwości wykonania dodatkowych prac, po stronie instalacji Inwestora, związanych z montażem urządzeń przeciwzalewowych. Stosowanie urządzeń przeciwzalewowych w budynkach reguluje Rozporządzenie Ministra Infrastruktury z dnia 12.04.2002 r. z późniejszymi zmianami, w sprawie warunków technicznych, jakim powinny odpowiadać budynki i ich usytuowanie. (tekst jednolity Dz. U. z 2015 r, poz. 1422) oraz Polskiej Normy PN-EN 13564-1:2004 Urządzenia przeciwzalewowe w budynkach – Część 1: Wymagania i PN-EN 12056-4:2002 Systemy kanalizacji grawitacyjnej wewnątrz budynków – Część 4.*

*W objętym opracowaniem budynku w trakcie przełączania istniejącej instalacji kanalizacji sanitarnej do miejskiej sieci kanalizacyjnej należy przewidzieć możliwość montażu urządzeń przeciwzalewowych na istniejącej instalacji kanalizacji sanitarnej wykonywanej po stronie Inwestora. Zastosowanie takiego urządzenia pozwoli na bezpieczne skanalizowanie pomieszczeń piwnicy.*

*Na projektowanym odcinku przyłącza kanalizacji sanitarnej można zainstalować urządzenie przeciwzalewowe na instalacji wewnątrz budynku w trakcie prac remontowych i ewentualnego przyłączania nowych urządzeń sanitarnych do kanalizacji.*

*Wybór sposobu postępowania i terminu montażu należy do Inwestora.*

Przy układaniu odejścia bocznego i przyłącza kanalizacji sanitarnej należy zachować spadki zgodne z profilem (rys. nr 2). Włączenie do studzienki należy wykonać poprzez przejście szczelne w pionowej ścianie studni, poprzez fabrycznie wklejone króćce połączeniowe w nawierconych otworach lub przy użyciu uszczelek. Na terenie działki nr ewid. 112 projektuje się studzienkę rewizyjną betonową Dn 1000 mm (K3), zgodnie ze schematem (rys. 3) i studzienkę rewizyjną tworzywową Dn 425mm (K4), zgodnie ze schematem (rys. 4).

Projektowane odejście boczne i przyłącze należy wykonać z rur PVC SN8  $\varnothing 160$  mm. Rury i kształtki kanalizacyjne powinny być zgodne z PN-EN 1401-01:1999.

Rury przyłącza kanalizacji sanitarnej łączone są kielichowo na uszczelkę gumową stanowiącą integralną część rury. W przypadku natrafienia na grunt pylasty, należy dokonać wymiany podłoża pod rurą na głębokości 30 cm na żwir.

Stanowi integralną część Projektu  
Technicznego zarejestrowanego pod  
numerem ..... 8036  
„Wodociągi i Kanalizacja-Zgierz”  
Sp. z o.o.



**„Wodociągi i Kanalizacja – Zgierz” Sp. z o. o.**

ul. A. Struga 45

95-100 Zgierz

tel. 42 715-12-95, tel/fax 42 715-27-61

e-mail: sekretariat@wodkan.zgierz.pl

## 6 WYTYCZNE REALIZACJI

Wykop należy rozpocząć od najniższego punktu i prowadzić w górę w kierunku przeciwnym do spadku przewodu. Prace związane z wykonywaniem wykopów dla potrzeb projektowanego przyłącza kanalizacji sanitarnej należy wykonać ręcznie, celem dokonania odkrywki i zabezpieczenia istniejących przewodów.

Ziemię z wykopów należy odkładać wzdłuż krawędzi wykopu w odległości 1,0m od jego krawędzi, aby utworzyć przejście wzdłuż wykopu. Wykopy należy wykonać bez naruszenia naturalnej struktury gruntu. Rury należy układać w gotowym suchym (lub odwodnionym) wykopie wąsko przestrzennym o ścianach pionowych wykopany koparką podsiębierną, a w miejscach kolizji ręcznie wg BN-83/8836-02 i PN-68/B-06050. Obsypkę należy układać symetrycznie po obu stronach rury warstwami o grubości nie większej niż 0,2m a do jej zagęszczenia zaleca się stosowanie lekkich zagęszczarek wibracyjnych (o masie do 100kg). Zagęszczarkę wolno stosować gdy nad rurą ułożono warstwę gruntu o grubości min 30cm. Obsypkę do wysokości co najmniej 30cm ponad górna krawędź rury zaleca się wykonać z materiału o parametrach takich jak dla podsypki.

Do zasypu należy używać gruntów sypkich, mało spoistych, nie zawierających kamieni oraz torfu i pozostałości materiałów budowlanych. Zасыpkę wykopów do wysokości 20cm ponad wierzch rury wykonać ręcznie podsypując piaskiem rury z boków z równoczesnym zagęszczeniem gruntu. Zасыpkę do rzędnej odtworzenia terenu zagęścić w całej wysokości wykopu warstwami co 20cm ręcznie lub mechanicznie.

W trakcie realizacji robót należy zapewnić stosowne warunki BHP zgodnie z odpowiednimi wytycznymi. Wykopy powinny być zabezpieczone barierkami, odpowiednio oznakowane i oświetlone zgodnie z wymogami BHP. W rejonie prowadzonych robót nie mogą przebywać osoby postronne.

Zastosowane rury i kształtki PVC nie wymagają dodatkowych zabezpieczeń antykorozyjnych.

Przed przystąpieniem do robót ziemnych, o terminie ich rozpoczęcia należy powiadomić właścicieli uzbrojenia podziemnego i przeprowadzić próbne przekopy w celu szczegółowego ustalenia lokalizacji uzbrojenia. W przypadku natrafienia na nieokreślone uzbrojenie podziemne, należy powiadomić użytkownika w/w infrastruktury i dalsze postępowanie uzgodnić wpisem do dziennika budowy.

Prace ziemne i montażowe przy układaniu rur w wykopie należy prowadzić zgodnie z obowiązującymi warunkami technicznymi wykonania i odbioru robót sieci kanalizacyjnych - COBRTI INSTAL – ZESZYT 9.

Przed wykonaniem obsypki rur i zasyпки wykopu zgłosić do OPGK celem dokonania inwentaryzacji sytuacyjno - wysokościowej ułożonych przewodów. W czasie budowy należy bezwzględnie przestrzegać przepisów BHP w zakresie transportu, składowania materiałów, zabezpieczenia wykopów i oznakowania miejsc niebezpiecznych.

## 7 PRÓBY I ODBIORY

Odbiory techniczne robót składają się z odbioru technicznego częściowego dla robót zanikających i odbioru technicznego końcowego, po zakończeniu robót. Badania przy odbiorze powinny być zgodne z PN-EN 1610 dla kanalizacji grawitacyjnej.

Odbiorom częściowym podlegają następujące elementy robót:

- zabezpieczenie wykopów, szalunki, oznakowanie, wykonanie wykopu i podłoża
- zastosowane materiały, jakość wykonania złącz, zgodność z dokumentacją
- zasypywanie wykopów

Wykonywana sieć powinna być dwukrotnie inwentaryzowana przez uprawnionego geodetę: przed zasypaniem oraz po zasypaniu i uzbrojeniu w elementy armatury naziemnej - włązy studzienek rewizyjnych.

Odbiorowi technicznemu końcowemu podlegają:

- zbadanie zgodności dokumentacji technicznej ze stanem faktycznym i inwentaryzacją geodezyjną,

Teren po budowie przewodów kanalizacyjnych powinien zostać doprowadzony do pierwotnego stanu.

Stanowi integralną część Projektu  
Technicznego zarejestrowanego pod  
numerem ..... 8016 .....  
„Wodociągi i Kanalizacja-Zgierz”  
Sp. z o.o.



## „Wodociągi i Kanalizacja – Zgierz” Sp. z o. o.

ul. A. Struga 45

95-100 Zgierz

tel. 42 715-12-95, tel/fax 42 715-27-61

e-mail: sekretariat@wodkan.zgierz.pl

### UWAGI KOŃCOWE

- Wszelkie roboty wykonywane na zewnątrz budynku należy wykonywać po uprzednim ich wytyczeniu, a po wykonaniu zainwentaryzować przez geodetę uprawnionego.
- W trakcie realizacji stosować się do wytycznych poszczególnych instytucji uzgadniających projekt.
- Wszystkie roboty zanikowe podlegają odbiorowi.
- Po ułożeniu przewodów i zabezpieczeniu przed przesunięciem należy wykonać badanie szczelności według PN – 81/B – 10715 dla przewodów z PCV według BN – 82/9192 – 06 dla PE.
- Odbiory robót przewodów kanalizacyjnych z PCV należy przeprowadzać w oparciu o ustalenia:
  - PN – 92/B – 10735 Kanalizacja. Przewody kanalizacyjne. Wymagania i badania przy odbiorze.
  - PN-EN 752-2:2000 Zewnętrzne systemy kanalizacyjne – Wymagania.
  - PN-EN 1401-1:1999 Systemy przewodowe z tworzyw sztucznych – Podziemne bezciśnieniowe systemy przewodowe z niezmiękczonego polichlorku winylu do odwodnienia i kanalizacji. Wymagania dotyczące kształtek i systemu.
  - PN-EN 1401-2:2000U j.w. Część 2. Zalecenia dotyczące oceny zgodności.
  - PN-EN 1401-3:2000U j.w. Część 3. Zalecenia dotyczące wykonania instalacji.
  - Instrukcja projektowania, wykonania i odbioru instalacji rurociągowych z nieplastyfikowanego polichlorku winylu i polietylenu Producenta rur z PCV
  - PN-99/B-10729 Kanalizacja. – Studnie kanalizacyjne.
  - PN-64/H-74086 Stopnie włazowe do studzienek kontrolnych.
  - PN-80/B-01800 Antykorozyjne zabezpieczenie w budownictwie. Konstrukcje betonowe i żelbetowe. Klasyfikacja i określenie środowisk.
  - PN-88/B-04481 Grunty budowlane. Badanie próbek gruntu.
  - PN-68/B-06050 Roboty ziemne budowlane. Wymagania w zakresie wykonania i badania przy odbiorze.
  - BN-83/8836-02 Przewody podziemne. Roboty ziemne. Wymagania i badanie przy odbiorze.
  - BN-72/8932-01 Budowle drogowe i kolejowe. Roboty ziemne.
  - BN-77/8931-12 Oznaczenie wskaźnika zagęszczenia gruntu.
  - PN-B-06712 Kruszywa mineralne betonowe.
  - BN – 62/8836 – 01 Roboty ziemne. Wykopy tunelowe dla przewodów wodociągowych i kanalizacyjnych. Warunki techniczne wykonania.
- Całość robót kanalizacyjnych wykonać zgodnie z :
  - Wymaganiami technicznymi COBRTI INSTAL Zeszyt 9. „Warunki Techniczne wykonania i odbioru sieci kanalizacyjnych”( wydanie I, 2003 r.);
- Po zakończeniu robót należy przekazać Inwestorowi atesty na wbudowane materiały.
- Prace ziemne pod istniejącym uzbrojeniem podziemnym wykonywać ręcznie bez użycia sprzętu
- Wszelkie odstępstwa od niniejszego projektu wymagają zgody projektanta, opracowania nowego projektu zamiennego oraz uzyskania stosownych zezwoleń.
- Niniejszy projekt budowlany posiada stopień szczegółowości oraz zakres rzeczowy zgodny z przepisami Rozporządzenia Ministra Infrastruktury z dnia 03.07 2003 r. w sprawie szczegółowego zakresu i formy projektu budowlanego (Dz. U. Nr 120, poz. 1133).
- Zgodnie z art. 20 ust. 4 ustawy Prawo Budowlane (tekst Dz. U. Nr 156 poz. 1118 z 2006 r. z późniejszymi zmianami) projektant oświadcza, że niniejszy projekt budowlany został sporządzony zgodnie z obowiązującymi przepisami oraz zasadami wiedzy technicznej.

OPRACOWAŁ:      mgr inż.  
                              upr. bud.

asystent projektanta: mgr inż.

mgr inż.  
upr bud

PROJEKTANT

Stanowi integralną część Projektu Technicznego zarejestrowanego pod numerem ..... 8036... „Wodociągi i Kanalizacja-Zgierz” Sp. z o.o.



**„Wodociągi i Kanalizacja – Zgierz” Sp. z o. o.**  
ul. A. Struga 45  
95-100 Zgierz  
tel. (0-42) 715-12-95, tel/fax (0-42) 715-27-61  
e-mail: sekretariat@wodkan.zgierz.pl

## INFORMACJA DOTYCZĄCA BEZPIECZEŃSTWA I OCHRONY ZDROWIA

**PROJEKT BUDOWLANY ODEJŚCIA BOCZNEGO I PRZYŁĄCZA  
KANALIZACJI SANITARNEJ Ø160 PVC  
OD SIECI DO BUDYNKU MIESZKALNEGO NA DZIAŁCE  
NR EWID. 112, OBRĘB 139 PRZY  
UL. \_\_\_\_\_ W ZGIERZU**

**Inwestor:** „Wodociągi i Kanalizacja-Zgierz” Sp. z o.o.  
95-100 Zgierz, ul. A. Struga 45

ul.

**Projektant:** mgr inż.  
upr. bud.

**asystent projektanta:** mgr inż.

Zgierz – lipiec 2017

Stanowi integralną część Projektu  
Technicznego zarejestrowanego pod  
numerem ..... **8056**  
„Wodociągi i Kanalizacja-Zgierz”  
Sp. z o.o.

### Informacja bezpieczeństwa i ochrony zdrowia.

W związku z budową odejścia bocznego i przyłącza kanalizacji sanitarnej do budynku mieszkalnego usytuowanego w Zgierzu przy ul. .... dz. nr 112 w obrębie 139, należy przestrzegać zagadnienia zgodnie z Rozporządzeniem Ministra Infrastruktury z dnia 23 czerwca 2003r (Dz. U. Nr 120 poz. 1126) w sprawie informacji dotyczącej bezpieczeństwa i ochrony zdrowia oraz planu bezpieczeństwa i ochrony zdrowia.

- ✓ **Zakres robót dla całego zamierzenia budowlanego oraz kolejność realizacji poszczególnych obiektów**
  - wytrasowanie osi projektowanych przewodów, studni i granic placu budowy,
  - wykonanie wykopów technologicznych,
  - roboty budowlano montażowe,
  - prace odbiorowe,
  - odtworzenie nawierzchni.
- ✓ **Wykaz istniejących obiektów budowlanych**
  - pas drogowy ulicy
  - istniejące doziemne przewody elektroenergetyczne,
  - istniejąca sieć gazowa,
  - istniejąca sieć wodociągowa i kanalizacyjna,
- ✓ **Elementy zagospodarowania terenu, które mogą stwarzać zagrożenie bezpieczeństwa i zdrowia ludzi**
  - pas drogowy ulicy,
  - gazociąg – niebezpieczeństwo wybuchu.
  - istniejące doziemne przewody elektroenergetyczne,
- ✓ **Przewidywane zagrożenia występujące podczas realizacji robót budowlanych**
  - dla użytkowników drogi zagrożenie stanowiąc mogą, wykopy, sprzęt budowlany. Roboty należy odpowiednio oznakować,
  - wykonawca musi odpowiednio ogrodzić teren budowy albo w inny sposób uniemożliwić wejście na teren osobom nieupoważnionym np. poprzez oznakowanie granic terenu za pomocą tablic ostrzegawczych taśm itp. albo zapewnienie stałego nadzoru,
  - wykonywanie wykopów,
  - roboty wykonywane w pobliżu kabli energetycznych i gazociągu
  - roboty wykonywane przy użyciu dźwigu,
  - roboty ziemne związane z przemieszczeniem lub zagęszczeniem gruntu,
  - obsługa i praca mechanicznego i elektrycznego sprzętu budowlanego,
  - wykonywanie wykopu - głębokość wykopu powyżej 1,0m.
- ✓ **Sposób prowadzenia instruktażu pracowników przed przystąpieniem do realizacji robót szczególnie niebezpiecznych**
  - bezpośredni nadzór nad bezpieczeństwem i ochroną zdrowia na stanowiskach pracy sprawują kierownik budowy lub kierownicy robót stosownie do zakresu obowiązku,
  - pracownicy dopuszczeni do prac budowlano montażowych powinni posiadać kwalifikacje zawodowe i uprawnienia,
  - przeszkolenie pracowników w zakresie BHP przed rozpoczęciem realizacji prac przez uprawnioną do tego celu osobę,
  - systematyczne kontrolowanie poprawności wykonywania robót w zakresie zgodności z przepisami BHP,





**„Wodociągi i Kanalizacja – Zgierz” Sp. z o. o.**

ul. A. Struga 45

95-100 Zgierz

tel. (0-42) 715-12-95, tel/fax (0-42) 715-27-61

e-mail: sekretariat@wodkan.zgierz.pl

✓ **Wskazanie środków technicznych i organizacyjnych, zapobiegających niebezpieczeństwom**

- systematyczne kontrolowanie poprawności wykonywania robót w zakresie zgodności z przepisami BHP,
- wykonywanie wykopu o bezpiecznym nachyleniu ścian,
- zabezpieczenie wykopów,

szczególony nadzór nad pracami wykonywanymi w rejonie sieci istniejącego uzbrojenia terenu (w razie konieczności w bezpośrednim sąsiedztwie tych sieci roboty należy prowadzić ręcznie).

Opracował:

**PROJEKTANT**

*[Signature]*  
mgr inż.  
upr. bui

Zgierz, dnia 11.08.2017 r.

IR.7021.385.2017.BB

**DECYZJA Nr 226/2017**

Na podstawie art. 39 ust. 3 i 3a ustawy z dnia 21 marca 1985r. o drogach publicznych (Dz. U. z 2016 r. poz. 1440 ze zm.) oraz art. 104 ustawy z dnia 14 czerwca 1960 r. Kodeks postępowania administracyjnego (Dz. U. z 2016 r. poz. 23 ze zm.) w związku z rozporządzeniem Rady Ministrów z dnia 1 czerwca 2004 r. w sprawie określenia warunków udzielenia zezwolenia na zajęcie pasa drogowego (Dz. U. Nr 140, poz. 1481 ze zm.) w związku z wystąpieniem Inwestora „Wodociągi i Kanalizacja – Zgierz” Sp. z o. o. ul. A. Struga 45 w sprawie zezwolenia na lokalizację projektowanej inwestycji: **budowy odejścia bocznego kanalizacji sanitarnej (do dz. nr ewid. 112 w obr. Z-139 przy ul. ....)** w pasie drogowym drogi gminnej: ul. .... (dz. nr ewid. 111 w obr. Z-139) oraz użyczenia terenu dla realizacji przedmiotowej inwestycji

**zezwalam**

na umieszczenie w pasie drogowym i w liniach regulacyjnych drogi gminnej – ul. .... dz. nr ewid. 111 w obr. Z-139) w Zgierzu inwestycji **budowy odejścia bocznego kanalizacji sanitarnej** w zakresie przedłożonej dokumentacji oraz wyrażam zgodę na dysponowanie gruntem terenu na następujących warunkach:

1. Planowana **budowa odejścia bocznego kanalizacji sanitarnej** przebiega w pasie drogowym drogi gminnej – ul. ....

Roboty ziemne: dopuszcza się wykonanie wykopem otwartym. Zasypanie wykopów wykonać gruntem piaszczystym układanym warstwami gr. 20 cm z mechanicznym zagęszczeniem do osiągnięcia wskaźnika zagęszczenia  $I_s = 1,0$ .

**I. Odtworzenie nawierzchni:**

**1. W przypadku naruszenia jezdni asfaltowej:**

- \* podbudowa z tłuczni drogowego gr. 20 cm po zagęszczeniu z zakładkami po 1,00 m poza krawędzie wykopów,
- \* warstwa wyrównawcza z betonu asfaltowego gr. 5 cm z zakładkami po 1,0 m poza krawędzie wykopów,
- \* warstwa ścieralna z betonu asfaltowego gr. 4 cm z zakładkami po 1,0 m poza krawędzie wykopów,

**2. wszystkie uszkodzone elementy betonowe wymienić na nowe (płyty chodnikowe, krawężniki, trylinkę itp.)**

**3. tereny zielone – odtworzyć.**

**II. Do wniosku o zajęcie pasa drogowego obowiązkowo dołączyć:**

- dokumentację odtworzeniową do akceptacji zarządcy drogi,
- organizację ruchu wraz z planem obsługi transportowej prowadzonych robót z uwzględnieniem zajętego pasa drogowego.

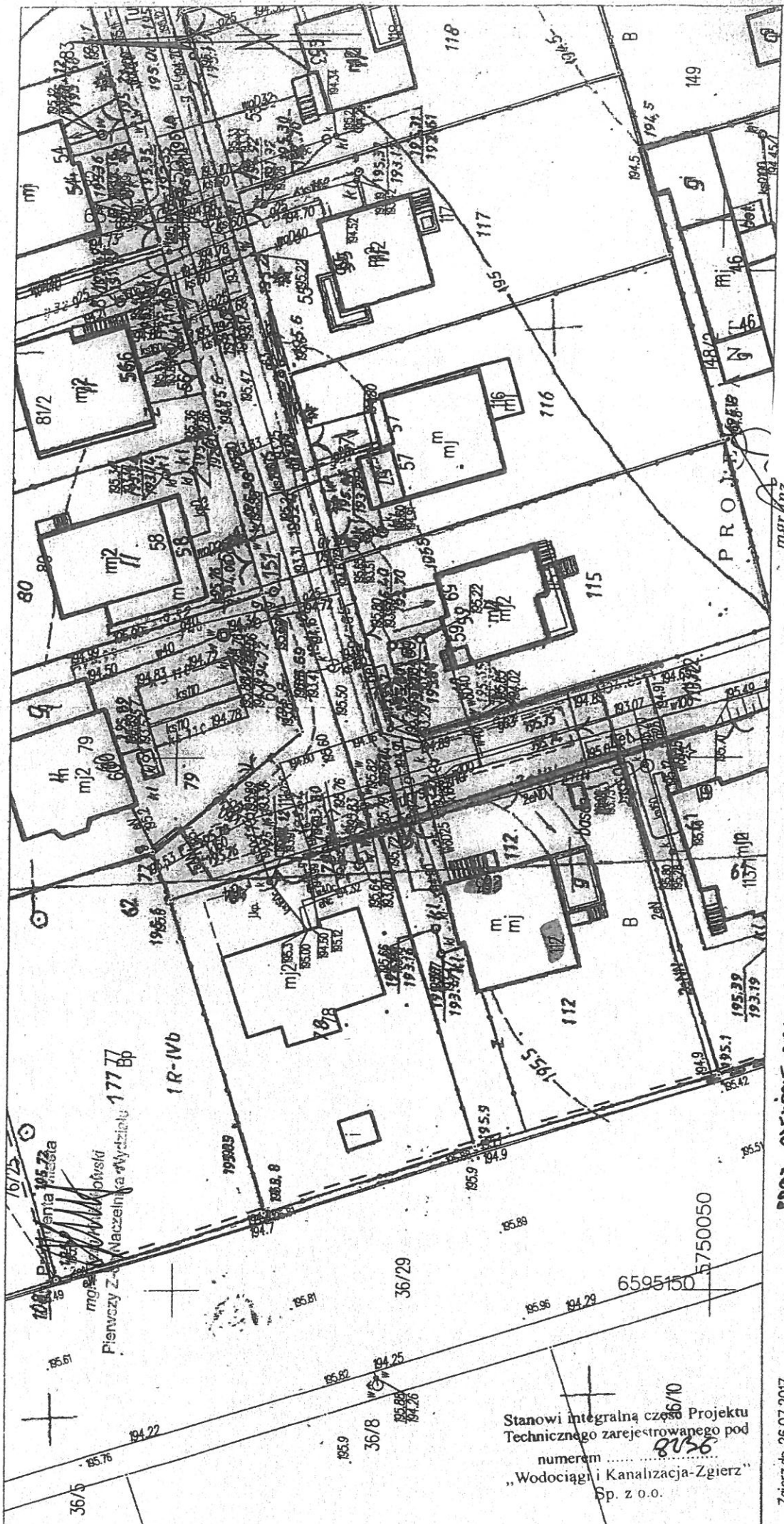
**III. W przypadku stwierdzenia przez zarządcę większych uszkodzeń nawierzchni (w tym poprzez obsługę transportową) inwestor ma obowiązek ich odtworzenia zgodnie z grubościami poszczególnych warstw podanymi w niniejszej decyzji.**

**PREZYDENT MIASTA  
ZGIERZA**

Wydział Inżynierii i Budownictwa  
 ul. Wodociągowa 10, 26-001 Zgierz  
 10.08.2017  
 Decyzja Nr. 116/2017  
 Przed przystąpieniem do realizacji należy  
 uzyskać zgodę na zajęcie pasa drogowego  
 przez dn. 10.08.2017

Województwo: łódzkie  
 Powiat: zgierski  
 Jednostka ewidencyjna: 102003\_1, Zgierz - miasto  
 Obręb: 0139, Zgierz 139 Proboszczewice  
 Działka: 112

**MAPA DO CELÓW LOKALIZACYJNYCH  
SKALA 1:500**



Stanowi integralną część Projektu  
 Technicznego zarejestrowanego pod  
 numerem ..... 8256  
 „Wodociąg i Kanalizacja-Zgierz”  
 Sp. z o.o.

Zgierz dn. 26.07.2017  
 Sporządził(ka) wydruk: Dutkiewicz Marcin  
 — 100% OWYJCIE SODNE KAN. SANIT.  
 ZGIERZ, WL.

mgr inż.  
 upr. buc

1. Inwestorem zadania jest „Wodociągi i Kanalizacja – Zgierz” Sp. z o. o. ul. A. Struga 45 dla którego została wydana niniejsza decyzja potwierdzona uzgodnieniem (pieczęć na załączniku graficznym).
2. Wydział Inwestycji i Rozwoju Urzędu Miasta Zgierza zgodnie z § 2 ust. 3 Rozporządzenia Rady Ministrów z dnia 1 czerwca 2004 r. w sprawie określenia warunków udzielenia zezwolenia na zajęcie pasa drogowego (Dz. U. Nr 140 poz. 148) określił warunki przywrócenia pasa drogowego a w szczególności zasady usunięcia usterek i wad technicznych powstałych w ciągu 24 miesięcy licząc od daty odbioru pasa drogowego w odniesieniu do przedmiotowej inwestycji. Zajmujący pas zobowiązany jest do zapewnienia bezpieczeństwa ruchu w rejonie prowadzonych robót oraz przywrócić do pierwotnego stanu teren zajmowany zgodnie z art. 40 ust. 15 wyżej cytowanej ustawy o drogach publicznych. Decyzja o zajęciu pasa w celu prowadzenia robót i opłatę roczną za umieszczenie urządzenia obcego w pasie drogowym niezwiązanego z funkcjonowaniem drogi tj. **odejścia bocznego kanalizacji sanitarnej** zostanie wydana zgodnie z art. 40 ust. 2 pkt 1 i 2 ust. 3, 4 i 5 wyżej cytowanej ustawy o drogach publicznych. Uzgodniona inwestycja zostanie wykonana zgodnie z wymogami Rozporządzenia Ministra Transportu i Gospodarki Morskiej z dnia 2 marca 1999 r. w sprawie warunków technicznych jakim powinny odpowiadać drogi i ich usytuowanie (Dz. U. Nr 43, poz. 430).
3. W przypadku konieczności przełożenia uzgodnionej w/w inwestycji w związku z budową, przebudową lub remontem drogi gminnej w Zgierzu przez zarządcę drogi wnioskodawca na własny koszt dokona przełożenia lub zabezpieczenia uzgodnionej zgodnie z art. 39 ust. 5 ustawy o drogach publicznych inwestycji. Realizacja i koszty budowy związane z wykonaniem przedmiotowej inwestycji jak i usunięcie kolizji w trakcie prowadzonych robót należą do inwestora. W przypadku naruszenia praw osób trzecich spowodowania awarii urządzeń obcych w trakcie prowadzenia robót, wypadków lub kolizji skutki ponosić będzie umieszczający uzgodnione powyżej urządzenie infrastruktury technicznej.

#### Pouczenie:

Od decyzji niniejszej służy stronie odwołanie do Samorządowego Kolegium Odwoławczego w Łodzi ul. Piotrkowska 86, w terminie 14 dni od dnia doręczenia niniejszej decyzji za pośrednictwem Prezydenta Miasta Zgierza.

Ponadto w trakcie biegu terminu do wniesienia odwołania strona może zrzec się prawa do wniesienia odwołania wobec organu administracji publicznej, który wydał decyzję. Z dniem doręczenia organowi administracji publicznej oświadczenia o zrzeczeniu się prawa do wniesienia odwołania przez ostatnią ze stron postępowania, decyzja staje się ostateczna i prawomocna.

W przypadku złożenia przez stronę oświadczenia o zrzeczeniu się prawa do odwołania od decyzji nie przysługuje prawo do odwołania się ani skargi do sądu administracyjnego.

#### Otrzymują:

1. „Wodociągi i Kanalizacja – Zgierz” Sp. z o. o.
2. a/a

Z up. Prezydenta Miasta

mgr

Pierwszy Z-ca



Stanowi integralną część Projektu  
Technicznego zarejestrowanego pod  
numerem ..... 8256 .....  
„Wodociągi i Kanalizacja-Zgierz”  
Sp. z o.o.



**„Wodociągi i Kanalizacja – Zgierz” Sp. z o. o.**

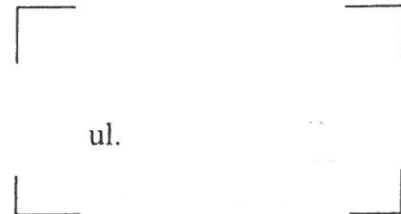
ul. A. Struga 45

95-100 Zgierz

tel. 42 715-12-95, tel/fax 42 715-27-61

e-mail: sekretariat@wodkan.zgierz.pl

Zgierz, dn. 27.06.2016 r.



L.dz.IT/858 /2016/WD

### **WARUNKI TECHNICZNE NR 192/06/2016**

podłączenia do kanału sanitarnego stanowiącego własność „Wodociągi i Kanalizacja–Zgierz” Sp. z o.o. nieruchomości zlokalizowanej przy ulicy dz. nr 112 obręb 139 w Zgierzu.

#### **Zakres podłączenia:**

- podłączenie do kanału sanitarnego o średnicy 0,2 m w ul. poprzez odejście boczne zakończone studzienką kanalizacyjną zlokalizowaną na terenie działki nr 112 w odległości ~1,0 m od linii regulacyjnej.

#### **Źródło powstawania ścieków:**

potrzeby gospodarstwa domowego.

#### **Warunki techniczne podłączenia:**

rozwiązania techniczne powinny być zgodne z PN-92/B-01707 oraz z Rozporządzeniem Ministra Infrastruktury z dnia 12.04.2002 r. w sprawie warunków technicznych, jakim powinny odpowiadać budynki i ich usytuowanie (tekst jednolity Dz. U. z 2015 poz. 1422) a w szczególności:

- skanalizowanie piwnic i innych pomieszczeń w budynku, położonych poniżej poziomu, z którego krótkotrwale nie jest możliwy grawitacyjny spływ ścieków, może być wykonane pod warunkiem zainstalowania urządzeń przeciwwzalewowych.

#### **W dokumentacji technicznej należy:**

- określić rodzaj prowadzonej działalności gospodarczej, o ile taka występuje,
- określić rodzaj odprowadzanych ścieków, ich ilości dobowe maksymalne i średnie oraz maksymalne godzinowe.

W/w wymagania stosować odpowiednio, do projektowanego zakresu podłączenia posesji do kanału sanitarnego.

Projekt techniczny należy opracować na mapie do celów projektowych obejmującej całe zagadnienie projektowe.

### Uwagi ogólne:

1. Dane techniczne o istniejącym kanale sanitarnym projektant zobowiązany jest uzyskać w Dziale Dokumentacji Technicznej Spółki, tam również należy kierować wszelkie pytania związane z wydanymi warunkami technicznymi.
2. Warunki rozpoczęcia budowy przyłącza kanalizacyjnego i jego włączenia do kanału sanitarnego określa umowa o przyłączenie.
3. Do budowy przyłączy kanalizacyjnych należy stosować atestowane rury z następujących materiałów: rury kamionkowe nowej generacji, rury z tworzyw sztucznych (PCV, PE-HD, poliestrowe) oraz rury żeliwne kanalizacyjne.
4. Studzienki kanalizacyjne, poprzez które nastąpić ma włączenie przyłącza kanalizacyjnego do kanału sanitarnego należy projektować jako studzienki niewłazowe z rur karbowanych z tworzyw sztucznych zgodnie z PN-B-10729 z 1999r. ze zwieńczeniami w/g PN-EN-124 z 2000 r. średnicy  $\varnothing$  425 mm lub większej w przypadku włączenia odejścia bocznego do studni na kanale sanitarnym; w pozostałych przypadkach średnicy  $\varnothing$  600 mm lub betonowe  $\varnothing$  1000 mm /  $\varnothing$  1200 mm.
5. W przypadku włączenia odejścia bocznego do studni o średnicy mniejszej niż 1000 mm, proponowane rozwiązanie projektowe (profil) należy wstępnie uzgodnić ze Spółką.
6. W przypadku występowania lokalnych ujęć wody oraz instalacji zasilanych z tych ujęć, należy przewidzieć ich opomiarowanie bądź zainstalowanie przepływomierza na przyłączy kanalizacyjnym w celu określenia ilości ścieków odprowadzanych do kanalizacji.

### Inne uwagi:

1. Zgodnie z Art. 9 ust.1. ustawy z dn. 07.06.2001 r. o zbiorowym zaopatrzeniu w wodę i zbiorowym odprowadzaniu ścieków (tekst jednolity, Dz. U. z 2015 r., poz. 139): wprowadzanie ścieków opadowych i wód drenażowych do kanalizacji sanitarnej jest zabronione.
2. Podłączenie do kanalizacji sanitarnej może nastąpić dopiero po wybudowaniu odejścia bocznego zakończonego studzienką kanalizacyjną na terenie działki nr 112 obręb 139.
3. Dokumentację projektową przedstawić do uzgodnienia w Spółce „Wodociągi i Kanalizacja – Zgierz” Sp. z o.o. wraz z decyzją drogową.
4. Jeżeli inwestycja będzie realizowana na terenie nieruchomości będącej współwłasnością w celu realizacji podłączenia przedmiotowej nieruchomości należy uzyskać zgodę współwłaścicieli nieruchomości wspólnej.

Projekt techniczny należy uzgodnić w Spółce „Wodociągi i Kanalizacja – Zgierz” Sp. z o.o. oraz dokonać zgłoszenia rozpoczęcia budowy zgodnie z zapisami umowy o przyłączenie.

W przypadku gdy po wydaniu niniejszych warunków zaistnieje ryzyko kolizji między sytuowanymi na tym samym terenie sieciami uzbrojenia terenu. Spółka informuje, że należy złożyć do Starosty Powiatu Zgierskiego wniosek o objęcie naradą koordynacyjną sytuowania projektowanego przyłącza. O sposobie, terminie i miejscu przeprowadzenia narady koordynacyjnej wnioskodawca zostanie zawiadomiony przez Starostę.

Niniejsze warunki tracą ważność po upływie dwóch lat od daty ich wydania.

Sprawę prowadzi:

SPECJALISTA  
ds.  
mgr

tel. 42 715-12-95 wew. 67

DYREKTOR  
ds. Inwestycji

inż.

Zgierz, dn. 11.07.17 r.

## UZGODNIENIE LOKALIZACJI TRASY PRZYŁĄCZA KANALIZACYJNEGO DO BUDYNKU

Ja niżej podpisany (a) ..  
zamieszkały (a) ..

potwierdzam, że:

Spółka „Wodociągi i Kanalizacja – Zgierz” Sp. z o.o.

uzgodniła ze mną następującą lokalizację trasy przyłącza kanalizacyjnego od istniejącego kanału sanitarnego  
w ul. .. do budynku na działce nr 112 w 261ER20

której jestem właścicielem /współwłaścicielem /posiadam inny tytuł prawny ..\*)

w następujący sposób:

Od istniejącego siewu ks w w. .. projektuje się odepnie boczne  
wraz ze studnią rezerwową d 10cm w l. 22. Ciepło zlokalizowane 1,5m od  
linii rezerwowego drogi i następnie przyjęcie projektu sy. boku o istniejącej  
sy. odprowadzający siewu z budynku. W miejscu elementu projektu  
w l. 22 d. 10cm. Obecnie nie wyhoduje z budynku prowadzone  
jest se p. 1) boku 20-20cm.

Uzgodniona wyżej opisana trasa przyłącza kanalizacyjnego została wskazana na załączonym szkicu.

Budynek podpiwniczony tak/nie?

Zagłębienie piwnic ok. .... m.

Osoba niżej podpisana wyraża zgodę na przetwarzanie swoich danych osobowych. Administratorem tych danych osobowych jest spółka „Wodociągi i Kanalizacja – Zgierz” Sp. z o.o. z siedzibą w Zgierzu przy ul. A. Struga 45. Dane osobowe będą przetwarzane zgodnie z przepisami ustawy z dnia 29 sierpnia 1997 r. o ochronie danych osobowych (z. U. z 2016, poz. 922) w celu realizacji przedmiotu uzgodnienia, w tym udostępnianie innym podmiotom, jeżeli wymaga tego realizacja powyższego celu oraz dla potrzeb archiwalnych. Osoba niżej podpisana ma prawo dostępu do treści swoich danych oraz ich poprawiania. Zgoda na przetwarzanie danych osobowych jest dobrowolna ale konieczna do realizacji uzgodnienia.

(czytelny podpis)

### Załącznik:

1. szkic – lokalizacja trasy przyłącza kanalizacyjnego

\*) niepotrzebne skreślić

Stanowi integralną część Projektu  
Technicznego zarejestrowanego pod  
numerem ..... 8056  
„Wodociągi i Kanalizacja-Zgierz”  
Sp. z o.o.



Uzgodniom lokalizacji kanalizacji  
sanitarnej

Stanowi integralną część Projektu  
Technicznego zarejestrowanego pod  
numerem ..... 8036  
„Wodociągi i Kanalizacja-Zgierz”  
Sp. z o.o.



|   |                                    |                   |
|---|------------------------------------|-------------------|
| "WODOCIĄGI I KANALIZACJA - ZGIERZ" Sp. z o.o.<br>95-100 ZGIERZ, ul. A. Struga 45  |                                    | PB<br>lipiec 2017 |
| PROJEKT BUDOWLANY ODEJŚCIA BOCZNEGO I PRZYŁĄCZA<br>KANALIZACJI SANITARNEJ Ø160 PVC DO BUDYNKU<br>NA DZIAŁCE EWIDENCYJNEJ 112 OBRĘB 139<br>PRZY UL. .... ZGIERZU |                                    | SKALA<br>1:500    |
| Plan zagospodarowania terenu  |                                    | NR RYS. 1         |
| Projektant:   | mgr inż.<br>upr. bud<br>mgr inż. I | Podpis            |

**LEGENDA:**

- - Istniejące odejście boczne kanalizacji sanit. Ø160 PVC
- - Projektowane przyłącze kanalizacji sanit. Ø160 PVC
- \* - \* - Istniejący odcinek kanału do likwidacji/do odłączenia
- - Projektowana studnia rewizyjna na terenie posesji
- - Zakres opracowania

Niniejszy dokument stanowi  
Załącznik do wniosku nr 192/13/K  
z dnia 20.08.2017 r.  
SPECJALISTYKA  
ds. Budowlanych  
mgr inż

K1 5607616.62 4520008.70  
K2 5607615.19 4520002.83  
K3 5607611.63 4519992.33

Niniejsza mapa jest fragmentem mapy  
sytuacyjno-wysokościowej do celów proj.  
w skali 1:500, zaewidencjonowanej w  
Starostwie Powiatowym w Zgierzu  
w dniu: 31.07.2012 r. i zaewidencjonowano  
pod nr: 031B-90/2012

Za zgodność:

PROJEKTANT

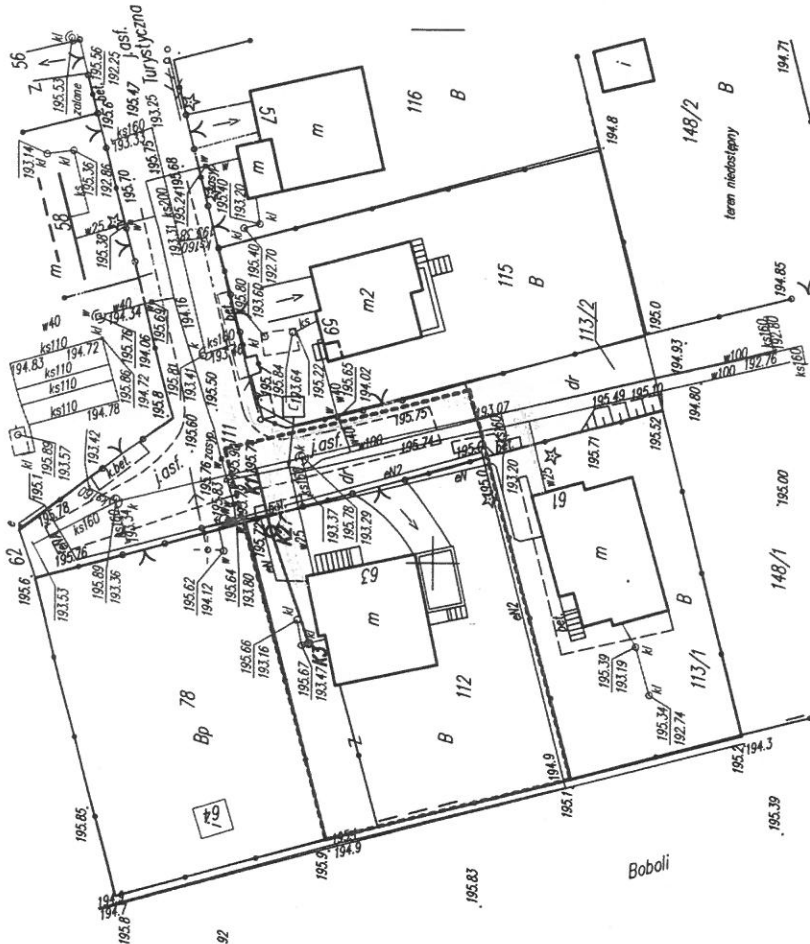
mgr inż. Marcin Ziemiński  
upr. bud. 100725617PWBST5

"Wodociągi i Kanalizacja - Zgierz" Sp. z o.o.  
Stwierdza się, że projekt niniejszy został uzgodniony pod warunkiem  
uwzględnienia w nim następujących uwag:

B. U.

Projekt został zaewidencjonowany dnia 22.08.2017 r. pod nr 18236  
SPECJALISTA  
ds. Budowlanych

Dyrektor



UWAGA:  
Mapa uzupelniono w oparciu o robote KERG: 918-69/2013.  
dn. 12.02.2013r.  
geodeza uprawniiony nr 1974  
mgr inż. Wiesław Kasprzyk

Biuro Usług Geodezyjnych i Kartograficznych  
"GEO - ALEX" s.c.  
Aleksandrów Łódzki ul.  
tel. (042) 712-37-94  
www.geoaalex.pl

Kierownik roboty:  
mgr inż  
geodeza

Wykonawca:  
mgr inż.

mgr inż. Marcin Ziemiński

dn. 18.07.2017r.

**Mapa do celów projektowych**

skala 1 : 500

woj. łódzkie  
pow. zgierski  
m. Zgierz 102003\_1  
rejon ulic: Relaksowej, Ozorkowskiej,  
Turystycznej i Boboli  
obręb: Z-139 102003\_1.0139

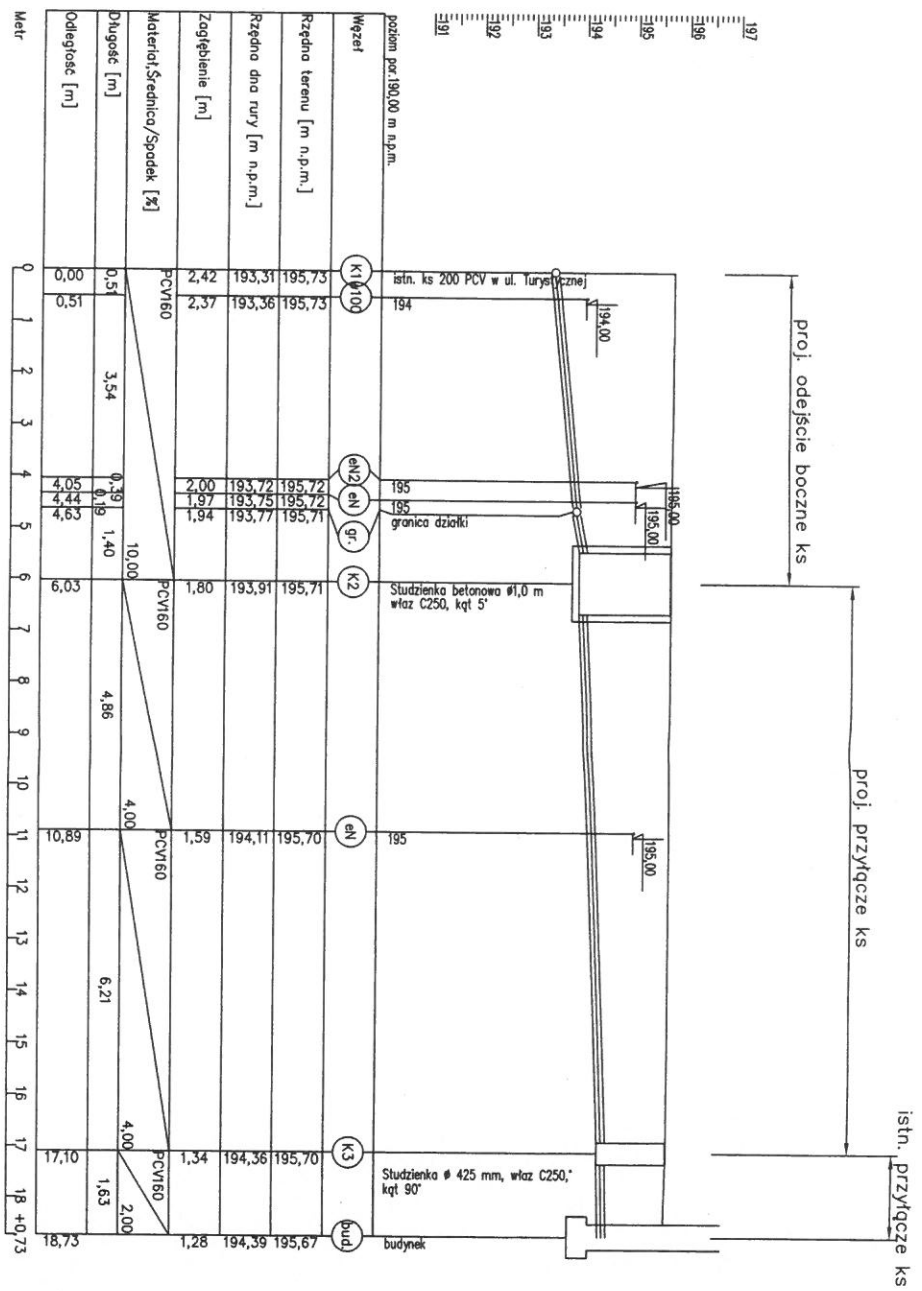
Uwaga: Mapa do celów projektowych została wykonana bez ustalenia obciążen służebnościami gruntowymi.

Mapa niniejsza wykonana na podstawie mapy zasadniczej sekcje: 112.4.31.152.4,  
112.4.31.154.2, 112.4.32.111.1, 112.4.32.111.2, 112.4.32.111.3, 112.4.32.111.4, 112.4.32.113.1  
oraz pomiaru uzupełniającego z lipca 2012 roku.

- A - rozbieżności pomiędzy różnym położeniem przyłącza nie wyjaśniono
- B - przebiegu przyłącza pokazanego na mapie jako kolizja nie ustalono
- C - rozbieżności pomiędzy różnym położeniem wodociągu nie wyjaśniono
- D - dalszego przebiegu nie ustalono
- E - podłączenia nie ustalono

Uwaga!  
Nie wyklucza się istnienia w terenie innych przewodów,  
o których brak informacji. Wynika to z zaszczytliwej historycznych  
lub niedopełnienia przepisów zgłoszenia do inwentaryzacji.  
Ustawa: Prawo Geodezyjne i Kartograficzne  
Dz. U. Nr 30/1989 poz. 163 ze zmianami

Układ współrzędnych „65”,  
Układ wysokościowy „Kronsztadt’60”.



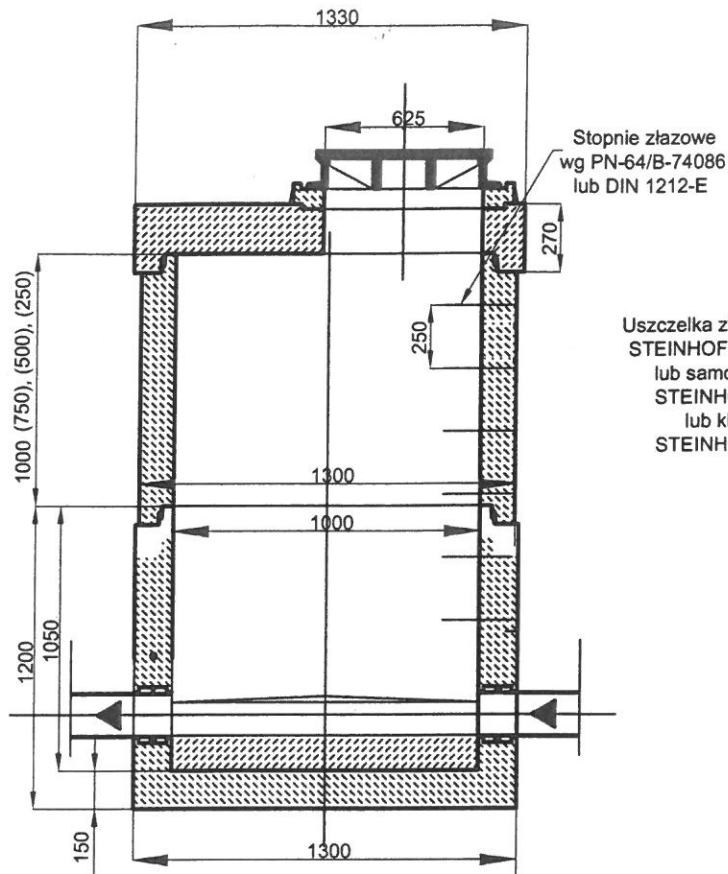
1924 m

|  |        |                     |
|--|--------|---------------------|
| PROJEKT WODOCIĄGI I KANALIZACJA - ZGIERZ" Sp. z o.o.<br>95-100 ZGIERZ, ul. A. Struga 45  |        | PB<br>LPIEC<br>2017 |
| PROJEKT BUDOWLANY ODEJŚCIA BOCZNEGO I PRZYŁĄCZA<br>KANALIZACJI SANITARNEJ Ø160 PVC DO BUDYNKU<br>NA DZIAŁCE EVIDENCYJNEJ 112 OBRĘB 139<br>PRZY UL. TURYSTYCZNEJ 63 W ZGIERZU |        | SKALA<br>1:100/100  |
| Profil odejścia boczne i przyłącza kan.san.  |        | NR RYS.<br>2        |
| Projektant: mgr inż.<br>Opracowanie: mgr inż.  | Podpis |                     |

Stanowi integralną część Projektu Technicznego zarejestrowanego pod numerem .....  
 „Wodociąg i Kanalizacja-Zgierz”  
 Sp. z o.o.

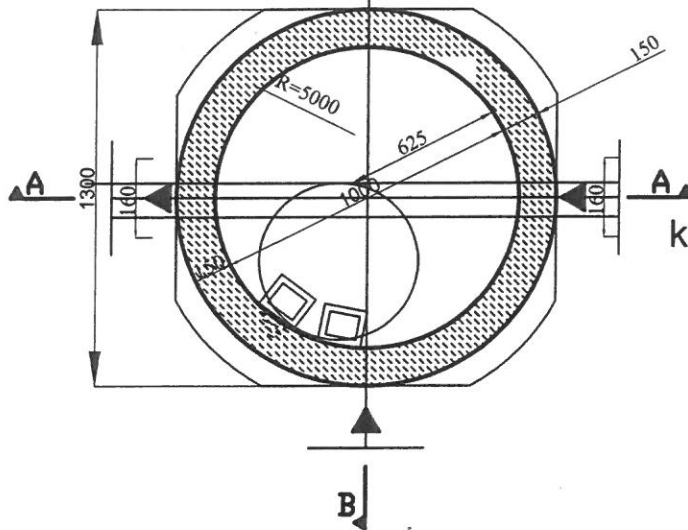
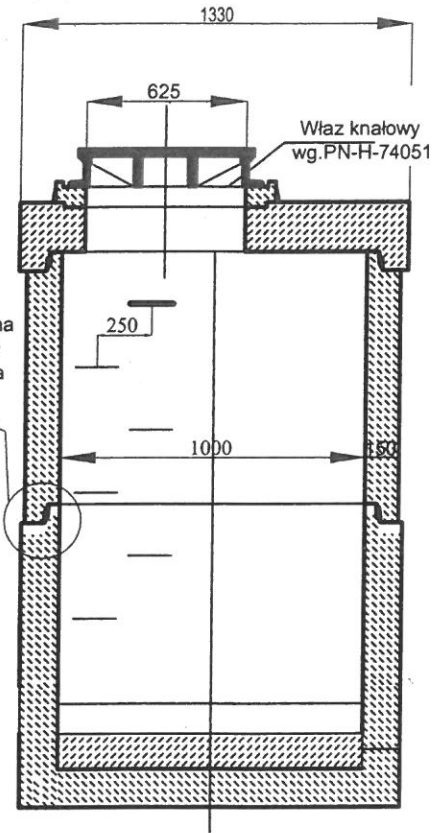
Niniejszy dokument stanowi Załącznik do wniosku nr 1924/17 z dnia 20.03.2017 r.  
 SPECJALISTA KANALIZACJA  
 dr. Beata Remych  
 mgr inż.

przekrój A-A



rzut

przekrój B-B



kąć 5° uzyskać na łączeniach

Stanowi integralną część Projektu Technicznego zarejestrowanego pod numerem ..... 8236. „Wodociągi i Kanalizacja-Zgierz” Sp. z o.o.



"WODOCIĄGI I KANALIZACJA - ZGIERZ" Sp. z o.o.  
95-100 ZGIERZ, ul. A. Struga 45

PB  
lipiec 2017

PROJEKT BUDOWLANY ODEJŚCIA BOCZNEGO I PRZYŁĄCZA KANALIZACJI SANITARNEJ Ø160 PVC DO BUDYNKU NA DZIAŁCE EWIDENCYJNEJ 112 OBREB 139 PRZY UL. / ZGIERZU

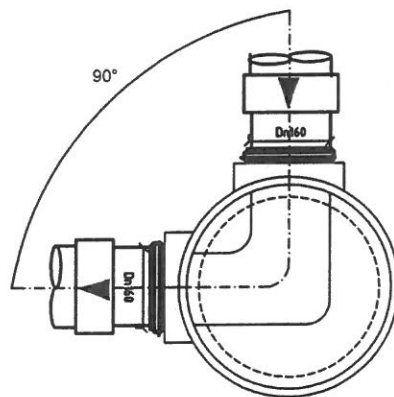
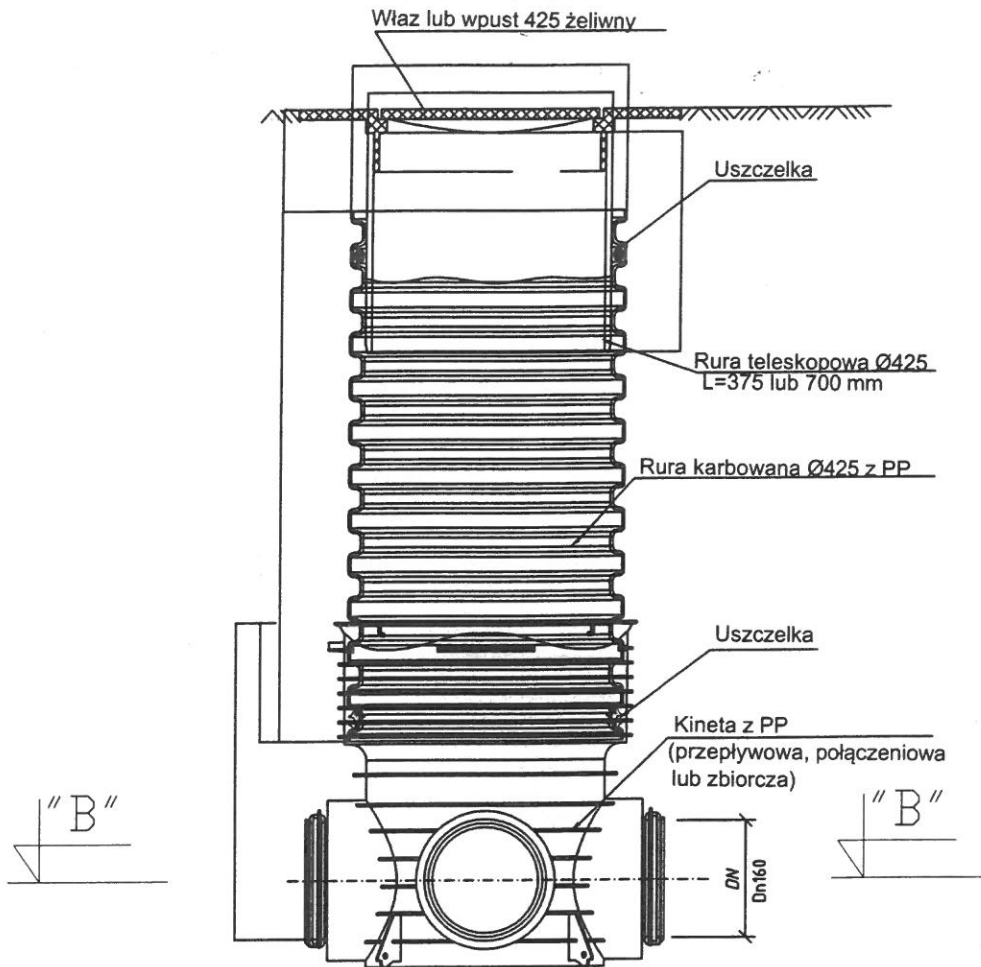
SKALA --

Kanalizacyjna studnia Ø1000



NR RYS. 3

Projektant: mgr inż.  
upr. bud  
mgr inż

Podpis

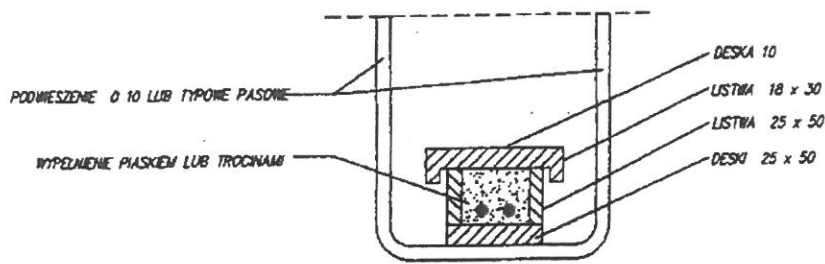


Stanowi integralną część Projektu Technicznego zarejestrowanego pod numerem ..... 8236 „Wodociągi i Kanalizacja-Zgierz” Sp. z o.o.

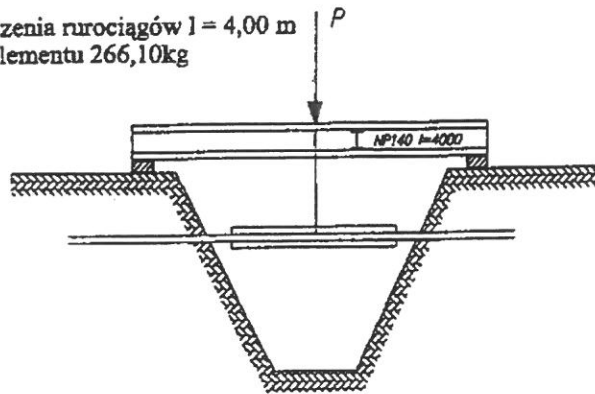
|  |  |   |
|--|--|---|
|   | <p align="center"><b>"WODOCIĄGI I KANALIZACJA - ZGIERZ" Sp. z o.o.</b><br/>95-100 ZGIERZ, ul. A. Struga 45</p> | <p align="right">PB<br/>lipiec 2017</p>   |
| <p align="center">PROJEKT BUDOWLANY ODEJŚCIA BOCZNEGO I PRZYŁĄCZA KANALIZACJI SANITARNEJ<br/>Ø160 PVC DO BUDYNKU NA DZIAŁCE EWIDENCYJNEJ 112 OBREB 139<br/>PRZY UL. GIERZU</p> |  | <p align="right">SKALA - -</p>  |
| <p align="center"><b>Kanalizacyjna studnia Ø425</b></p>  |  | <p align="right">NR RYS. 4</p>  |
| <p>Projektant: mgr inż.<br/>upr. buc<br/>mgr inż.</p>  |  | <p align="right">Podpis<br/></p> |

# ZABEZPIECZENIA PRZEWODÓW PODZIEMNYCH

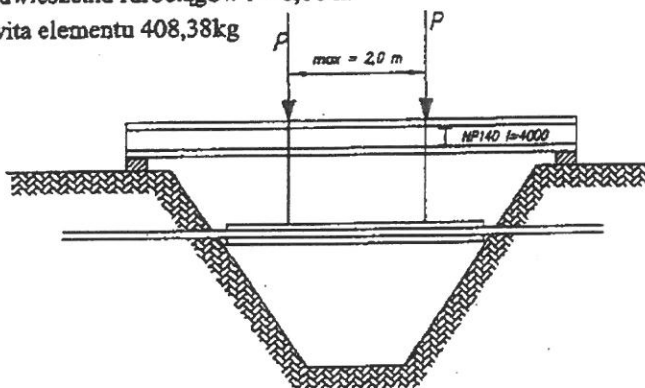
## 1. Schemat podwieszenia kabli energetycznych i telekomunikacyjnych.



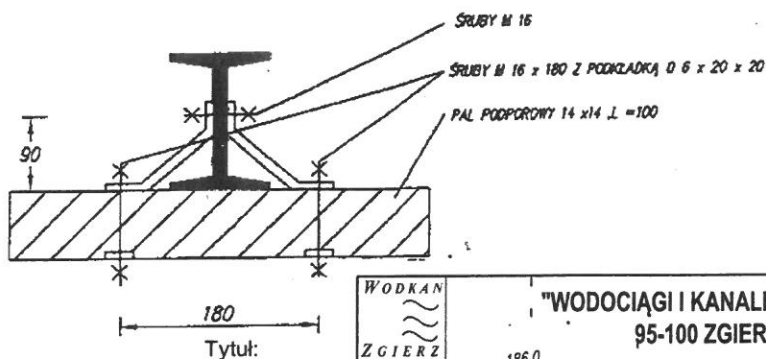
## 2. Schemat podwieszenia rurociągów $l = 4,00$ m waga całkowita elementu 266,10kg




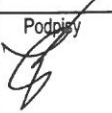
## 3. Schemat podwieszenia rurociągów $l = 6,00$ m waga całkowita elementu 408,38kg



## 4. Szczegóły podparcia dla rozpiętości 4,00 i 6,00 m.



Stanowi integralną część Projektu Technicznego zarejestrowanego pod numerem ..... 8236 „Wodociągi i Kanalizacja-Zgierz” Sp. z o.o.

|  |  |   |
|--|--|---|
|   | <b>"WODOCIĄGI I KANALIZACJA - ZGIERZ" Sp. z o.o.</b><br>95-100 ZGIERZ, ul. A. Struga 45<br>186.0 | PB<br>lipiec 2017   |
| PROJEKT BUDOWLANY ODEJŚCIA BOCZNEGO I PRZYŁĄCZA KANALIZACJI SANITARNEJ Ø160 PVC DO BUDYNKU NA DZIAŁCE EWIDENCYJNEJ 112 OBRĘB 139 PRZY UL W ZGIERZU |  | SKALA --  |
| <b>Schemat zabezpieczenia istn. rurociągów na czas budowy</b>  |  | NR RYS. 5   |
| Projektant: mgr inż<br>upr. bud<br>mgr inż   |  | Podpis<br> |

