



„Wodociągi i Kanalizacja – Zgierz” Sp. z o. o.
ul. A. Struga 45
95-100 Zgierz
tel. 42 715-12-95, tel/fax 42 715-27-61
e-mail: sekretariat@wodkan.zgierz.pl

PROJEKT BUDOWLANY

odejścia bocznego i przyłącza kanalizacji sanitarnej
Ø160 PCV do budynku
na działce nr ewid. 514 obręb 125
przy [redacted] w Zgierzu

Inwestor: „Wodociągi i Kanalizacja-Zgierz” Sp. z o.o.
95-100 Zgierz, ul. A. Struga 45
[redacted]

Projektant: mgr inż. Marcin Zienterski
upr. bud. LOD/2561/PWBS/15

PROJEKTANT
mgr inż. Marcin Zienterski
upr. bud. LOD/2561/PWBS/15

W oparciu o art. 29a Ustawy z dn. 7 lipca 1994r.-
Prawo budowlane (Dz. U. 2010 Nr 243, poz. 1623, z późn. zm.)

w dn. 01.06.2018 przyjęto do wiadomości
zamiar budowy przyłącza wodociągowego/kanalizacyjnego
pod nr wniosku 85/18/K ds. Inwestycji

KIEROWNIK
Działu Dokumentacji Technicznej
mgr inż. Karolina Wietrzyk

mgr inż. Dariusz Karolak
(podpis)

Niniejszy dokument stanowi
Załącznik do wniosku nr 85/18/K
z dnia 01.06.2018

SPECJALISTA ANALITYK
ds. Bazy Danych

mgr inż. Piotr Szatkowski

Zgierz – kwiecień 2018 r.

Stanowi integralną część Projektu
Technicznego zarejestrowanego pod
numerem 8255
„Wodociągi i Kanalizacja-Zgierz”
Sp. z o.o.



„Wodociągi i Kanalizacja – Zgierz” Sp. z o. o.
ul. A. Struga 45
95-100 Zgierz
tel. 42 715-12-95, tel/fax 42 715-27-61
e-mail: sekretariat@wodkan.zgierz.pl

SPIS TREŚCI

1. Opis techniczny

2. Rysunki:

- Plan zagospodarowania terenu rys. 1
- Profil odejścia bocznego i przyłącza kanalizacji sanitarnej rys. 2-2a
- Kanalizacyjna studnia Dn 425 mm – K3 rys. 3
- Kanalizacyjna studnia Dn 425 mm – K4 rys. 4
- Kanalizacyjna studnia Dn 425 mm – K5 rys. 5
- Zabezpieczenie przewodów podziemnych na czas budowy rys. 6

3. Załączniki:

- Warunki techniczne nr 133/05/2017 z dnia 17.05.2017 r. podłączenia do kanału sanitarnego stanowiącego własność Spółki „Wodociągi i Kanalizacja – Zgierz” Sp. z o.o.
- Uzgodnienie z „Wodociągi i Kanalizacja – Zgierz” Sp. z o.o. w Zgierzu.

Stanowi integralną część Projektu
Technicznego zarejestrowanego pod
numerem 8205...
„Wodociągi i Kanalizacja-Zgierz”
Sp. z o.o.



„Wodociągi i Kanalizacja – Zgierz” Sp. z o. o.

ul. A. Struga 45

95-100 Zgierz

tel. 42 715-12-95, tel/fax 42 715-27-61

e-mail: sekretariat@wodkan.zgierz.pl

OPIS TECHNICZNY

do projektu budowlanego odejścia bocznego i przyłącza kanalizacji sanitarnej \varnothing 160 PVC do budynku na nieruchomości oznaczonej jako działka gruntu nr ewid. 514 obręb 125 przy ulicy [REDAKTED] w Zgierzu.

1 PODSTAWA OPRACOWANIA

- uzgodnienia branżowe,
- umowa i uzgodnienia z Właścicielem nieruchomości, obowiązujące normy i normatywy techniczne,
- mapa lokalizacyjna w skali 1 : 500.
- Warunki techniczne nr 133/05/2017 z dnia 17.05.2017 r. podłączenia do kanału sanitarnego stanowiącego własność Spółki „Wodociągi i Kanalizacja – Zgierz” Sp. z o.o.

2 ZAKRES OPRACOWANIA

W zakres niniejszego opracowania wchodzi projekt odejścia bocznego \varnothing 160mm PVC od istniejącego sięgacza Dn 160 mm wyprowadzonego z kanału sanitarnego w ulicy [REDAKTED] do studni kanalizacyjnej \varnothing 425 mm z włazem kl. C250 na działce nr ewid. 514 przy [REDAKTED] oraz przyłącza kanalizacji sanitarnej do istniejącego na nieruchomości budynku, poprzez dwie kolejne studnie kierunkowe \varnothing 425 mm z włazem kl. B125. Istniejące szambo – przeznacza się do odłączenia i likwidacji na koszt właściciela nieruchomości.

3 OPIS STANU ISTNIEJĄCEGO

W ulicy [REDAKTED] w Zgierzu wykonana została sieć kanalizacji sanitarnej \varnothing 200 mm PVC. Posesja zlokalizowana przy ul. [REDAKTED] (dz. 514) jest zabudowana budynkiem mieszkalnym niepodpiwniczonym. Istniejący budynek zasilany jest w wodę z wodociągu Spółki \varnothing 160mm biegnącego w ul. [REDAKTED]. Na nieruchomości znajduje się przyłącze kanalizacji sanitarnej z budynku mieszkalnego do istniejącego szamba. Przyjęto, iż na terenie posesji zamieszkują 4 osoby. Woda gruntowa na trasie wykopów nie jest przewidywana. W trakcie wykonywania wykopów pod kanalizację ewentualne sączenie wody gruntowej można odpompować bezpośrednio z wykopu. W przypadku wystąpienia wód podskórnych należy osuszyć wykopy za pomocą drenażu.

4 BILANS ŚCIEKÓW

Projektowane przyłącze kanalizacji sanitarnej pozwoli na podłączenie jednej posesji mieszkalnej. Do kanalizacji odprowadzane będą wyłącznie ścieki socjalno-bytowe.

Przewidywane zapotrzebowanie wody dla 4-osobowej rodziny wg. Rozporządzenia Ministra Infrastruktury z dn. 14.01.2002 r /Dz. U. Nr 8, poz. 70/, wynosi $150 \text{ dm}^3/\text{d}$ na jednego mieszkańca, przy $N_h = 1,4$ oraz $N_d = 1,3$. Ilość mieszkańców budynku – 4 osoby.

$$q_{\text{śrd}} = 150 \times 4 = 600 \text{ dm}^3/\text{d}$$

$$Q_{\text{maxd}} = 600 \times 1,3 = 780 \text{ dm}^3/\text{d}$$

Wielkość odprowadzanych ścieków socjalno-bytowych kształtuje się na poziomie 90% normatywnego zapotrzebowania wody:

$$Q_{\text{śrd}} = 600 \times 0,9 = 540 \text{ dm}^3/\text{d}$$

$$Q_{\text{maxd}} = 780 \times 0,9 = 702 \text{ dm}^3/\text{d}$$

Stanowi integralną część Projektu
Technicznego zarejestrowanego pod
numerem
„Wodociągi i Kanalizacja-Zgierz”
Sp. z o.o.



„Wodociągi i Kanalizacja – Zgierz” Sp. z o. o.

ul. A. Struga 45

95-100 Zgierz

tel. 42 715-12-95, tel/fax 42 715-27-61

e-mail: sekretariat@wodkan.zgierz.pl

5 PROJEKTOWANE ROZWIĄZANIE ODEJŚCIA BOCZNEGO I PRZYŁĄCZA KANALIZACJI SANITARNEJ

Projektowane odejście boczne i przyłącze kanalizacji sanitarnej należy układać od istniejącego w ulicy [redacted] sięgacza \varnothing 160 mm PVC do studni kanalizacyjnej \varnothing 425 mm z włazem kl. C250 zlokalizowanej na terenie działki (nr ewid. 514 – ul. [redacted]), a następnie do istniejącego przyłącza wychodzącego z budynku mieszkalnego, poprzez dwie kolejne studnie kierunkowe \varnothing 425 mm z włazem kl. B125. Wszystkie odległości podane zostały na rys. 2 – 2a – profil. Istniejące szambo przeznaczono do likwidacji i odłączenia.

Likwidację zbiornika bezodpływowego należy wykonać w zakresie:

- opróżnienia zbiornika
- dokładnego oczyszczenia ścian
- wykonania dezynfekcji zbiornika
- zbitcia pokrywy i wyjęcia elementów studni
- zasypanie zbiornika pospółką z ubiciem warstwami
- usunięcie nadmiaru gruzu .

Podczas prowadzenia prac należy przestrzegać zasad bhp zgodnych z obowiązującymi przepisami prawa.

Uwaga:

Na posesji przy ulicy [redacted] (dz. nr 514, obręb 125) budynek mieszkalny jest niepodpiwniczony. Zgodnie z obowiązującymi przepisami, a także wytycznymi zawartymi w Warunkach technicznych nr 133//05/2017 z dnia 17.05.2017 r., w trakcie przelączania istniejącej instalacji kanalizacji sanitarnej do miejskiej sieci kanalizacyjnej można rozpatrzyć możliwości wykonania dodatkowych prac, po stronie instalacji Inwestora, związanych z montażem urządzeń przeciwwzalewowych. Stosowanie urządzeń przeciwwzalewowych w budynkach reguluje Rozporządzenie Ministra Infrastruktury z dnia 12.04.2002 r. z późniejszymi zmianami, w sprawie warunków technicznych, jakim powinny odpowiadać budynki i ich usytuowanie. (tekst jednolity Dz. U. z 2015 r, poz. 1422) oraz Polskiej Normy PN-EN 13564-1:2004 Urządzenia przeciwwzalewowe w budynkach – Część 1: Wymagania i PN-EN 12056-4:2002 Systemy kanalizacji grawitacyjnej wewnątrz budynków – Część 4.

W objętym opracowaniem budynku w trakcie przelączania istniejącej instalacji kanalizacji sanitarnej do miejskiej sieci kanalizacyjnej można przewidzieć możliwość montażu urządzeń przeciwwzalewowych na istniejącej instalacji kanalizacji sanitarnej wykonywanej po stronie Inwestora, np. w dodatkowej studni rewizyjnej możliwej do postawienia na rurociągu w pobliżu budynku. Wybór sposobu postępowania w trakcie projektowania przyłącza kanalizacji sanitarnej i instalacji kanalizacyjnej musi być podyktowany stopniem zagrożenia zalaniem, względami ekonomicznymi i dostępnością sposobu montażu na projektowanej instalacji kanalizacji sanitarnej.

Przy układaniu odejścia bocznego i przyłącza kanalizacji sanitarnej należy zachować spadki zgodne z profilem (rys. nr 2-2a). Włączenie do studzienki należy wykonać poprzez przejście szczelne w pionowej ścianie studni, poprzez fabrycznie wklejone króćce połączeniowe w nawierconych otworach lub przy użyciu uszczelki. Na terenie działki nr ewid. 514 projektuje się studzienki \varnothing 425, zgodnie ze schematem – rys. 3 – 5.

Projektowane odejście boczne i przyłącze należy wykonać z rur PVC SN8 \varnothing 160 mm. Rury i kształtki kanalizacyjne powinny być zgodne z PN-EN 1401-01:1999.

Rury przyłącza kanalizacji sanitarnej łączone są kielichowo na uszczelkę gumową stanowiącą integralną część rury. W przypadku natrafienia na grunt pylasty, należy dokonać wymiany podłoża pod rurą na głębokości 30 cm na żwir.

Stanowi integralną część Projektu
Technicznego zarejestrowanego pod
numerem 8900
„Wodociągi i Kanalizacja-Zgierz”
Sp. z o.o.



„Wodociągi i Kanalizacja – Zgierz” Sp. z o. o.

ul. A. Struga 45

95-100 Zgierz

tel. 42 715-12-95, tel/fax 42 715-27-61

e-mail: sekretariat@wodkan.zgierz.pl

6 WYTYCZNE REALIZACJI

Wykop należy rozpocząć od najniższego punktu i prowadzić w górę w kierunku przeciwnym do spadku przewodu. Prace związane z wykonywaniem wykopów dla potrzeb projektowanego przyłącza kanalizacji sanitarnej należy wykonać ręcznie, celem dokonania odkrywki i zabezpieczenia istniejących przewodów.

Ziemię z wykopów należy odkładać wzdłuż krawędzi wykopu w odległości 1,0m od jego krawędzi, aby utworzyć przejście wzdłuż wykopu. Wykopy należy wykonać bez naruszenia naturalnej struktury gruntu. Rury należy układać w gotowym suchym (lub odwodnionym) wykopie wąsko przestrzennym o ścianach pionowych wykopany koparką podsiębierną, a w miejscach kolizji ręcznie wg BN-83/8836-02 i PN-68/B-06050. Obsypkę należy układać symetrycznie po obu stronach rury warstwami o grubości nie większej niż 0,2m a do jej zagęszczenia zaleca się stosowanie lekkich zagęszczarek wibracyjnych (o masie do 100kg). Zagęszczarkę wolno stosować gdy nad rurą ułożono warstwę gruntu o grubości min 30cm. Obsypkę do wysokości co najmniej 30cm ponad górną krawędź rury zaleca się wykonać z materiału o parametrach takich jak dla podsypki.

Do zasypania należy używać gruntów sypkich, mało spoistych, nie zawierających kamieni oraz torfu i pozostałości materiałów budowlanych. Zasypanie wykopów do wysokości 20cm ponad wierzch rury wykonać ręcznie podsypując piaskiem rury z boków z równoczesnym zagęszczeniem gruntu. Zasypanie do rzędnej odtworzenia terenu zagęścić w całej wysokości wykopu warstwami co 20cm ręcznie lub mechanicznie.

W trakcie realizacji robót należy zapewnić stosowne warunki BHP zgodnie z odpowiednimi wytycznymi. Wykopy powinny być zabezpieczone barierkami, odpowiednio oznakowane i oświetlone zgodnie z wymogami BHP. W rejonie prowadzonych robót nie mogą przebywać osoby postronne.

Zastosowane rury i kształtki PVC nie wymagają dodatkowych zabezpieczeń antykorozyjnych.

Przed przystąpieniem do robót ziemnych, o terminie ich rozpoczęcia należy powiadomić właścicieli uzbrojenia podziemnego i przeprowadzić próbne przekopy w celu szczegółowego ustalenia lokalizacji uzbrojenia. W przypadku natrafienia na nieokreślone uzbrojenie podziemne, należy powiadomić użytkownika w/w infrastruktury i dalsze postępowanie uzgodnić wpisem do dziennika budowy.

Prace ziemne i montażowe przy układaniu rur w wykopie należy prowadzić zgodnie z obowiązującymi warunkami technicznymi wykonania i odbioru robót sieci kanalizacyjnych - COBRTI INSTAL – ZESZYT 9.

Przed wykonaniem obsypki rur i zasypania wykopu zgłosić do OPGK celem dokonania inwentaryzacji sytuacyjno - wysokościowej ułożonych przewodów. W czasie budowy należy bezwzględnie przestrzegać przepisów BHP w zakresie transportu, składowania materiałów, zabezpieczenia wykopów i oznakowania miejsc niebezpiecznych.

7 PRÓBY I ODBIORY

Odbiory techniczne robót składają się z odbioru technicznego częściowego dla robót zanikających i odbioru technicznego końcowego, po zakończeniu robót. Badania przy odbiorze powinny być zgodne z PN-EN 1610 dla kanalizacji grawitacyjnej.

Odbiorom częściowym podlegają następujące elementy robót:

- zabezpieczenie wykopów, szalunki, oznakowanie, wykonanie wykopu i podłoża
- zastosowane materiały, jakość wykonania złączy, zgodność z dokumentacją
- zasypanie wykopów

Wykonywana sieć powinna być dwukrotnie inwentaryzowana przez uprawnionego geodetę: przed zasypaniem oraz po zasypaniu i uzbrojeniu w elementy armatury naziemnej - włączy studzienek rewizyjnych.

Odbiorowi technicznemu końcowemu podlegają:

- zbadanie zgodności dokumentacji technicznej ze stanem faktycznym i inwentaryzacją geodezyjną,

Teren po budowie przewodów kanalizacyjnych powinien zostać doprowadzony do pierwotnego stanu.

Stanowi integralną część Projektu
Technicznego zarejestrowanego pod
numerem 89.05...
„Wodociągi i Kanalizacja-Zgierz”
Sp. z o.o.



„Wodociągi i Kanalizacja – Zgierz” Sp. z o. o.

ul. A. Struga 45

95-100 Zgierz

tel. 42 715-12-95, tel/fax 42 715-27-61

e-mail: sekretariat@wodkan.zgierz.pl

UWAGI KOŃCOWE

- Wszelkie roboty wykonywane na zewnątrz budynku należy wykonywać po uprzednim ich wytyczeniu, a po wykonaniu zainwentaryzować przez geodetę uprawnionego.
- W trakcie realizacji stosować się do wytycznych poszczególnych instytucji uzgadniających projekt.
- Przed przystąpieniem do robót budowlanych Inwestor ma obowiązek zgłosić zamiar budowy u gestora sieci tj. „Wodociągi i Kanalizacja – Zgierz” Sp. z o. o. Wszystkie roboty zanikowe podlegają odbiorowi.
- Po ułożeniu przewodów i zabezpieczeniu przed przesunięciem należy wykonać badanie szczelności według PN – 81/B – 10715 dla przewodów z PCV według BN – 82/9192 – 06 dla PE.
- Odbiory robót przewodów kanalizacyjnych z PCV należy przeprowadzać w oparciu o ustalenia:
 - PN – 92/B – 10735 Kanalizacja. Przewody kanalizacyjne. Wymagania i badania przy odbiorze.
 - PN-EN 752-2:2000 Zewnętrzne systemy kanalizacyjne – Wymagania.
 - PN-EN 1401-1:1999 Systemy przewodowe z tworzyw sztucznych – Podziemne beczciśnieniowe systemy przewodowe z niezmiękczonego polichlorku winylu do odwodnienia i kanalizacji. Wymagania dotyczące kształtek i systemu.
 - PN-EN 1401-2:2000U j.w. Część 2. Zalecenia dotyczące oceny zgodności.
 - PN-EN 1401-3:2000U j.w. Część 3. Zalecenia dotyczące wykonania instalacji.
 - Instrukcja projektowania, wykonania i odbioru instalacji rurociągowych z nieplastyfikowanego polichlorku winylu i polietylenu Producenta rur z PCV
 - PN-99/B-10729 Kanalizacja. – Studnie kanalizacyjne.
 - PN-64/H-74086 Stopnie włączowe do studzienek kontrolnych.
 - PN-80/B-01800 Antykorozyjne zabezpieczenie w budownictwie. Konstrukcje betonowe i żelbetowe. Klasyfikacja i określenie środowisk.
 - PN-88/B-04481 Grunty budowlane. Badanie próbek gruntu.
 - PN-68/B-06050 Roboty ziemne budowlane. Wymagania w zakresie wykonania i badania przy odbiorze.
 - BN-83/8836-02 Przewody podziemne. Roboty ziemne. Wymagania i badania przy odbiorze.
 - BN-72/8932-01 Budowle drogowe i kolejowe. Roboty ziemne.
 - BN-77/8931-12 Oznaczenie wskaźnika zagęszczenia gruntu.
 - PN-B-06712 Kruszywa mineralne betonowe.
 - BN – 62/8836 – 01 Roboty ziemne. Wykopy tunelowe dla przewodów wodociągowych i kanalizacyjnych. Warunki techniczne wykonania.
- Całość robót kanalizacyjnych wykonać zgodnie z :
 - Wymaganiami technicznymi COBRTI INSTAL Zeszyt 9. „Warunki Techniczne wykonania i odbioru sieci kanalizacyjnych”(wydanie I, 2003 r.);
- Po zakończeniu robót należy przekazać Inwestorowi atesty na wbudowane materiały.
- Prace ziemne pod istniejącym uzbrojeniem podziemnym wykonywać ręcznie bez użycia sprzętu
- Wszelkie odstępstwa od niniejszego projektu wymagają zgody projektanta, opracowania nowego projektu zamiennego oraz uzyskania stosownych zezwoleń.
- Niniejszy projekt budowlany posiada stopień szczegółowości oraz zakres rzeczowy zgodny z przepisami Rozporządzenia Ministra Infrastruktury z dnia 03.07 2003 r. w sprawie szczegółowego zakresu i formy projektu budowlanego (Dz. U. Nr 120, poz. 1133). Zgodnie z art. 20 ust. 4 ustawy Prawo Budowlane (tekst Dz. U. Nr 156 poz. 1118 z 2006 r. z późniejszymi zmianami) projektant oświadcza, że niniejszy projekt budowlany został sporządzony zgodnie z obowiązującymi przepisami oraz zasadami wiedzy technicznej.

OPRACOWAŁ: **mgr inż. Marcin Zienterski**
upr. bud. LOD/2561/PWBS/15

PROJEKTANT
Stanowi integralną część Projektu Technicznego zarejestrowanego po uprzednim
mgr inż. Marcin Zienterski
upr. bud. LOD/2561/PWBS/15
88.25
„Wodociągi i Kanalizacja – Zgierz” Sp. z o.o.



„Wodociągi i Kanalizacja – Zgierz” Sp. z o. o.

ul. A. Struga 45

95-100 Zgierz

tel. (0-42) 715-12-95, tel/fax (0-42) 715-27-61

e-mail: sekretariat@wodkan.zgierz.pl

INFORMACJA DOTYCZĄCA BEZPIECZEŃSTWA I OCHRONY ZDROWIA

**PROJEKT BUDOWLANY ODEJŚCIA BOCZNEGO I PRZYŁĄCZA
KANALIZACJI SANITARNEJ Ø160 PVC
OD SIECI DO BUDYNKU NA DZIAŁCE
NR EWID. 514 OBREB 125 PRZY
UL. [REDAKTOWANE] W ZGIERZU**

Inwestor: „Wodociągi i Kanalizacja-Zgierz” Sp. z o.o.
95-100 Zgierz, ul. A. Struga 45

Projektant: mgr inż. Marcin Zienterski
upr. bud. LOD/2561/PWBS/15

Zgierz – kwiecień 2018 r.

Stanowi integralną część Projektu
Technicznego zarejestrowanego pod
numerem 343
„Wodociągi i Kanalizacja-Zgierz”
Sp. z o.o.

Informacja bezpieczeństwa i ochrony zdrowia.

W związku z budową odejścia bocznego i przyłącza kanalizacji sanitarnej do budynku w Zgierzu przy ul. [REDAKTOWANE] dz. nr 514, należy przestrzegać zagadnienia zgodnie z Rozporządzeniem Ministra Infrastruktury z dnia 23 czerwca 2003r (Dz. U. Nr 120 poz. 1126) w sprawie informacji dotyczącej bezpieczeństwa i ochrony zdrowia oraz planu bezpieczeństwa i ochrony zdrowia.

- ✓ **Zakres robót dla całego zamierzenia budowlanego oraz kolejność realizacji poszczególnych obiektów**
 - wytrasowanie osi projektowanych przewodów, studni i granic placu budowy,
 - wykonanie wykopów technologicznych,
 - roboty budowlano montażowe,
 - prace odbiorowe,
 - odtworzenie nawierzchni.
- ✓ **Wykaz istniejących obiektów budowlanych**
 - pas drogowy ulicy
 - istniejące doziemne przewody elektroenergetyczne,
 - istniejąca sieć gazowa,
 - istniejąca sieć wodociągowa i kanalizacyjna,
- ✓ **Elementy zagospodarowania terenu, które mogą stwarzać zagrożenie bezpieczeństwa i zdrowia ludzi**
 - pas drogowy ulicy,
 - gazociąg – niebezpieczeństwo wybuchu.
 - istniejące doziemne przewody elektroenergetyczne,
- ✓ **Przewidywane zagrożenia występujące podczas realizacji robót budowlanych**
 - dla użytkowników drogi zagrożenie stanowiąc mogą, wykopy, sprzęt budowlany. Roboty należy odpowiednio oznakować,
 - wykonawca musi odpowiednio ogrodzić teren budowy albo w inny sposób uniemożliwić wejście na teren osobom nieupoważnionym np. poprzez oznakowanie granic terenu za pomocą tablic ostrzegawczych taśm itp. albo zapewnienie stałego nadzoru,
 - wykonywanie wykopów,
 - roboty wykonywane w pobliżu kabli energetycznych i gazociągu
 - roboty wykonywane przy użyciu dźwigu,
 - roboty ziemne związane z przemieszczeniem lub zagęszczeniem gruntu,
 - obsługa i praca mechanicznego i elektrycznego sprzętu budowlanego,
 - wykonywanie wykopu - głębokość wykopu powyżej 1,0m.
- ✓ **Sposób prowadzenia instruktażu pracowników przed przystąpieniem do realizacji robót szczególnie niebezpiecznych**
 - bezpośredni nadzór nad bezpieczeństwem i ochroną zdrowia na stanowiskach pracy sprawują kierownik budowy lub kierownicy robót stosownie do zakresu obowiązku,
 - pracownicy dopuszczeni do prac budowlano montażowych powinni posiadać kwalifikacje zawodowe i uprawnienia,
 - przeszkolenie pracowników w zakresie BHP przed rozpoczęciem realizacji prac przez uprawnioną do tego celu osobę,
 - systematyczne kontrolowanie poprawności wykonywania robót w zakresie zgodności z przepisami BHP,



„Wodociągi i Kanalizacja – Zgierz” Sp. z o. o.

ul. A. Struga 45

95-100 Zgierz

tel. (0-42) 715-12-95, tel/fax (0-42) 715-27-61

e-mail: sekretariat@wodkan.zgierz.pl

✓ **Wskazanie środków technicznych i organizacyjnych, zapobiegających niebezpieczeństwom**

- systematyczne kontrolowanie poprawności wykonywania robót w zakresie zgodności z przepisami BHP,
- wykonywanie wykopu o bezpiecznym nachyleniu ścian,
- zabezpieczenie wykopów,

szczególony nadzór nad pracami wykonywanymi w rejonie sieci istniejącego uzbrojenia terenu (w razie konieczności w bezpośrednim sąsiedztwie tych sieci roboty należy prowadzić ręcznie).

Opracował:

PROJEKTANT

[Signature]
mgr inż. *[Signature]* Zienterski
upr. bud. LOD/2561/PWBS/15



„Wodociągi i Kanalizacja – Zgierz” Sp. z o. o.
ul. A. Struga 45
95-100 Zgierz
tel. 42 715-12-95, tel/fax 42 715-27-61
e-mail: sekretariat@wodkan.zgierz.pl

Zgierz, dn. 17.05.2017 r.



Współwłasność [redacted]
L.dz.IT/ 46 /2017/MR

WARUNKI TECHNICZNE NR 133/05/2017

podłączenia do kanału sanitarnego stanowiącego własność „Wodociągi i Kanalizacja–Zgierz” Sp. z o.o. nieruchomości zlokalizowanej przy ulicy [redacted] dz. nr 514 obręb 125 w Zgierzu.

Zakres podłączenia:

- podłączenie do projektowanego kanału sanitarnego o średnicy 0,2 m w ul. [redacted] poprzez odejście boczne zakończone studzienką kanalizacyjną zlokalizowaną na terenie działki nr 514 w odległości ~1,0 m od linii regulacyjnej.

Źródło powstawania ścieków:

potrzeby gospodarstwa domowego.

Warunki techniczne podłączenia:

rozwiązania techniczne powinny być zgodne z PN-92/B-01707 oraz z Rozporządzeniem Ministra Infrastruktury z dnia 12.04.2002 r. w sprawie warunków technicznych, jakim powinny odpowiadać budynki i ich usytuowanie (tekst jednolity Dz. U. z 2015 poz. 1422) a w szczególności:

- skanalizowanie piwnic i innych pomieszczeń w budynku, położonych poniżej poziomu, z którego krótkotrwale nie jest możliwy grawitacyjny spływ ścieków, może być wykonane pod warunkiem zainstalowania urządzeń przeciwwalewowych.

W dokumentacji technicznej należy:

- określić rodzaj prowadzonej działalności gospodarczej, o ile taka występuje,
- określić rodzaj odprowadzanych ścieków, ich ilości dobowe maksymalne i średnie oraz maksymalne godzinowe.

W/w wymagania stosować odpowiednio do projektowanego zakresu podłączenia posesji do kanału sanitarnego.

Projekt techniczny należy opracować na mapie do celów projektowych obejmującej całe zagadnienie projektowe.

Uwagi ogólne:

1. Dane techniczne o istniejącym kanale sanitarnym projektant zobowiązany jest uzyskać w Dziale Dokumentacji Technicznej Spółki, tam również należy kierować wszelkie pytania związane z wydanymi warunkami technicznymi.
2. Warunki rozpoczęcia budowy przyłącza kanalizacyjnego i jego włączenia do kanału sanitarnego określa umowa o przyłączenie.
3. Do budowy przyłączy kanalizacyjnych należy stosować atestowane rury z następujących materiałów: rury kamionkowe nowej generacji, rury z tworzyw sztucznych (PCV, PE-HD, poliestrowe) oraz rury żeliwne kanalizacyjne.
4. Studzienki kanalizacyjne, poprzez które nastąpić ma włączenie przyłącza kanalizacyjnego do kanału sanitarnego należy projektować jako studzienki niewłazowe z rur karbowanych z tworzyw sztucznych zgodnie z PN-B-10729 z 1999r. ze zwieńczeniami w/g PN-EN-124 z 2000 r. średnicy \varnothing 425 mm lub większej w przypadku włączenia odejścia bocznego do studni na kanale sanitarnym; w pozostałych przypadkach średnicy \varnothing 600 mm lub betonowe \varnothing 1000 mm / \varnothing 1200 mm.
5. W przypadku włączenia odejścia bocznego do studni o średnicy mniejszej niż 1000 mm, proponowane rozwiązanie projektowe (profil) należy wstępnie uzgodnić ze Spółką.
6. W przypadku występowania lokalnych ujęć wody oraz instalacji zasilanych z tych ujęć, należy przewidzieć ich opomiarowanie bądź zainstalowanie przepływomierza na przyłączy kanalizacyjnym w celu określenia ilości ścieków odprowadzanych do kanalizacji.

Inne uwagi:

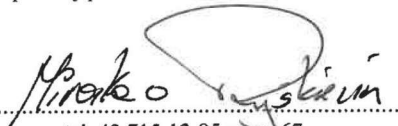
1. Zgodnie z Art. 9 ust.1. ustawy z dn. 07.06.2001 r. o zbiorowym zaopatrzeniu w wodę i zbiorowym odprowadzaniu ścieków (tekst jednolity, Dz. U. z 2015 r., poz. 139): wprowadzanie ścieków opadowych i wód drenażowych do kanalizacji sanitarnej jest zabronione.
2. Podłączenie do kanalizacji sanitarnej może nastąpić dopiero po wybudowaniu kanalizacji sanitarnej w ul. [REDAKTOWANE] wraz z odejściem bocznym zakończonym studzienką kanalizacyjną na terenie dz. Nr 514 obręb 125.
3. Dokumentację projektową przedstawić do uzgodnienia w Spółce „Wodociągi i Kanalizacja – Zgierz” Sp. z o.o. wraz z decyzją drogową.

Projekt techniczny należy uzgodnić w Spółce „Wodociągi i Kanalizacja – Zgierz” Sp. z o.o. oraz dokonać zgłoszenia rozpoczęcia budowy zgodnie z zapisami umowy o przyłączenie.

W przypadku gdy po wydaniu niniejszych warunków zaistnieje ryzyko kolizji między sytuowanymi na tym samym terenie sieciami uzbrojenia terenu. Spółka informuje, że należy złożyć do Starosty Powiatu Zgierskiego wniosek o objęcie naradą koordynacyjną sytuowania projektowanego przyłącza. O sposobie, terminie i miejscu przeprowadzenia narady koordynacyjnej wnioskodawca zostanie zawiadomiony przez Starostę.

Niniejsze warunki tracą ważność po upływie dwóch lat od daty ich wydania.

Sprawę prowadzi:


tel. 42 715-12-95 wew. 67


mgr inż. Krzysztof Wójcik

D Y R E K T O R
ds. Inwestycji

mgr inż. Zbigniew Karolak

UZGODNIENIE LOKALIZACJI TRASY PRZYŁĄCZA KANALIZACYJNEGO DO BUDYNKU

Ja niżej podpisany (a) 
zamieszkały (a) 

potwierdzam, że:

Spółka „Wodociągi i Kanalizacja – Zgierz” Sp. z o.o.

uzgodniła ze mną następującą lokalizację trasy przyłącza kanalizacyjnego od istniejącego kanału sanitarnego w ul. do budynku nrna działce nr w której jestem właścicielem /współwłaścicielem /posiadam inny tytuł prawny

w następujący sposób:

Od istn. odczyna bocznego przyłącza się studnią rewersyjną $\phi 425\text{mm}$ zlokalizowaną 1,5m od istn. kanalizacji, dno przyłącza z uskokiem (2%) z następną przyłącza przyłącza się dalej zgodnie z projektem. W miejscu zlokalizacji przyłącza się z studnią $\phi 425\text{mm}$ uskokiem 2%.

Uzgodniona wyżej opisana trasa przyłącza kanalizacyjnego została wskazana na załączonym szkicu.

Budynek podpiwniczony tak/nie).

Zagłębienie piwnic ok. m.

Osoba niżej podpisana wyraża zgodę na przetwarzanie swoich danych osobowych. Administratorem tych danych osobowych jest spółka „Wodociągi i Kanalizacja – Zgierz” Sp. z o.o. z siedzibą w Zgierzu przy ul. A. Struga 45. Dane osobowe będą przetwarzane zgodnie z przepisami ustawy z dnia 29 sierpnia 1997 r. o ochronie danych osobowych (Dz. U. z 2016, poz. 922) w celu realizacji przedmiotu uzgodnienia, w tym udostępnianie innym podmiotom, jeżeli wymaga tego realizacja powyższego celu oraz dla potrzeb archiwalnych. Osoba niżej podpisana ma prawo dostępu do treści swoich danych oraz ich poprawiania. Zgoda na przetwarzanie danych osobowych jest dobrowolna ale konieczna do realizacji uzgodnienia.



(czytelny podpis)

Załącznik:

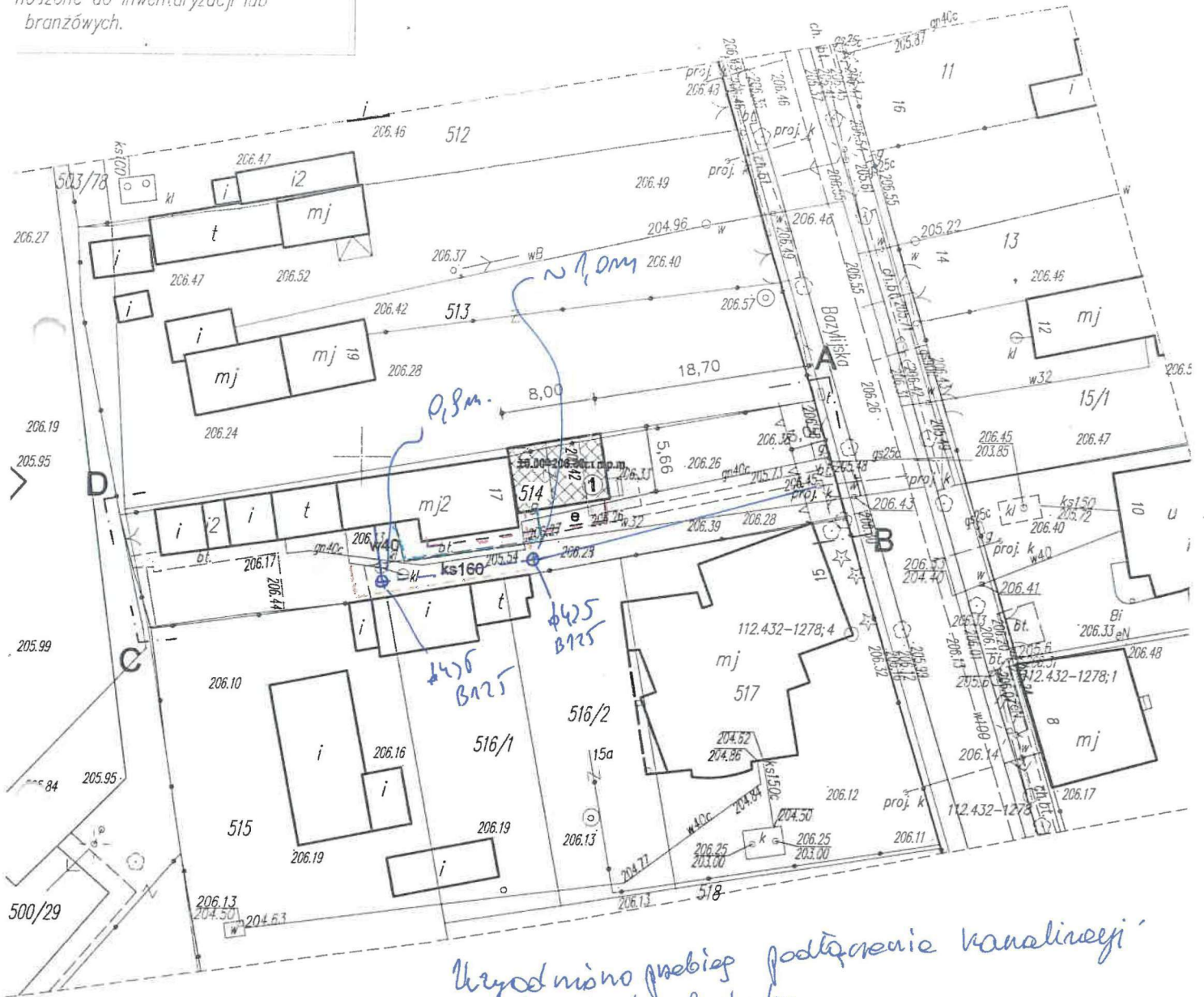
1. szkic – lokalizacja trasy przyłącza kanalizacyjnego

*) niepotrzebne skreślić

Uwaga:

Mapa d/c projektowych wykonana została bez ustalenia obciążień służebnościami gruntowymi.

obiekty nie wykazanych na niniejszej mapie włączone do inwentaryzacji lub branzowych.



Mapa do celów projektowych

skala 1:500

mapa niniejszą wykonano na podstawie mapy zasadniczej m. Zgierz - sekcje: 6.165.33.06.3.1, ewidencji gruntów obręb Z-125 oraz pomiaru uzupełniającego z miesiąca września 2016r.

1. Układ współrzędnych-„2000”
2. Poziom odniesienia- Kronsztad 60

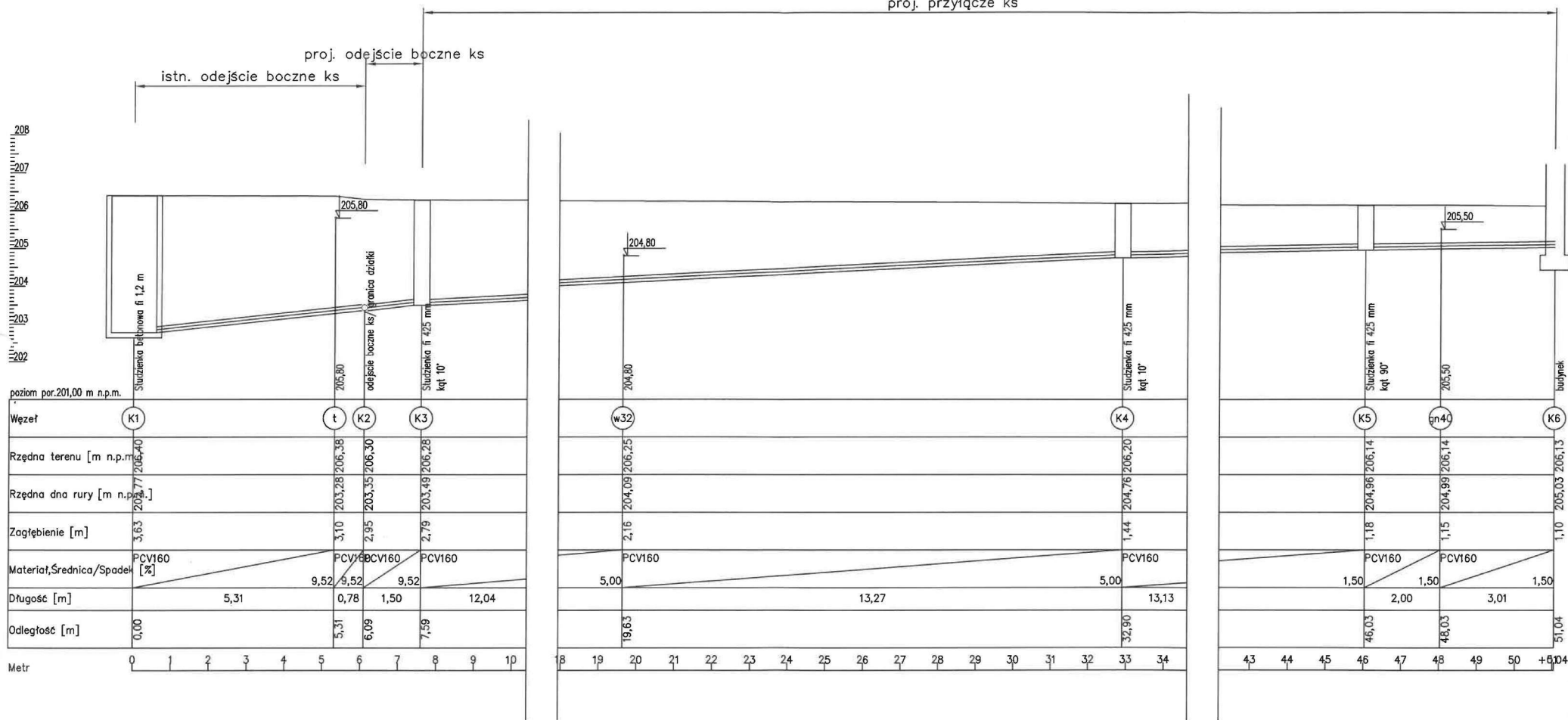
Wykonawca:



Geo-Sur
Przemysław Kr

Biuro: 95-100 ZGIERZ, ul. ks. P.:
tel. 662-331-625 NIP 947-
Sp. z o.o.

proj. przyłącze ks

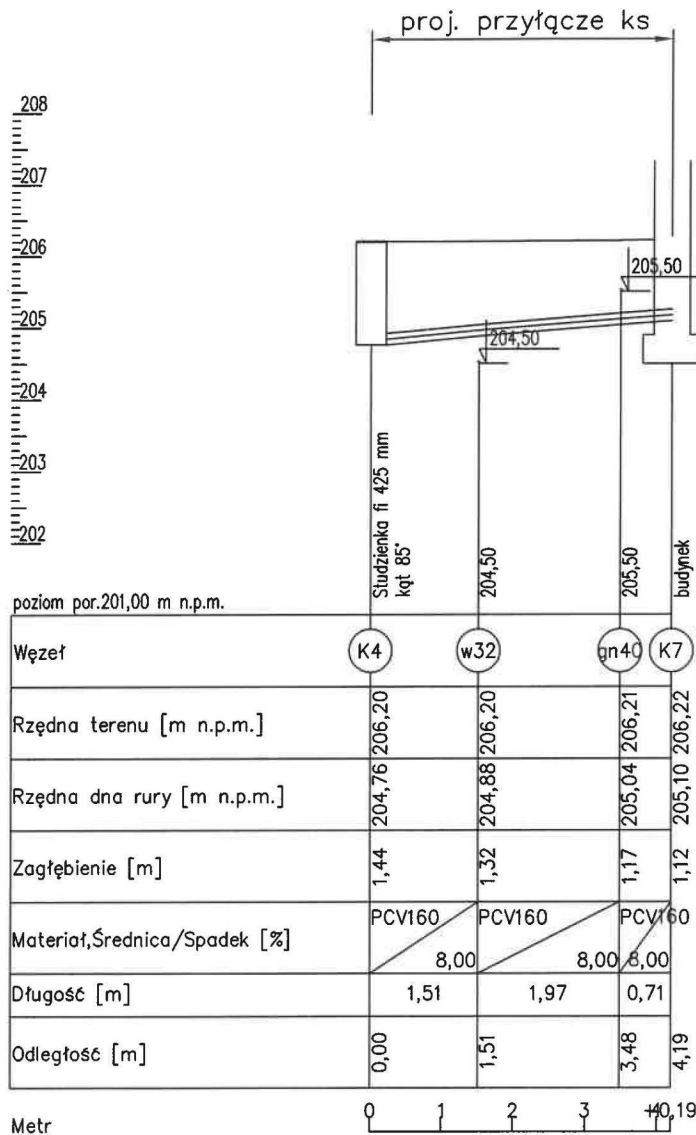


poziom por. 201,00 m n.p.m.	
Węzeł	K1 t K2 K3
Rzędna terenu [m n.p.m.]	206,40 206,38 206,30 206,28
Rzędna dna rury [m n.p.m.]	203,77 203,28 203,35 203,19
Zagłębienie [m]	3,63 3,10 2,95 2,79
Materiał, Średnica/Spadek [%]	PCV160 PCV160/PCV160 PCV160
Długość [m]	5,31 0,78 1,50 12,04
Odległość [m]	0,00 5,31 6,09 7,59



Stanowi integralną część Projektu Technicznego zarejestrowanego pod numerem **8403** „Wodociągi i Kanalizacja-Zgierz” Sp. z o.o.

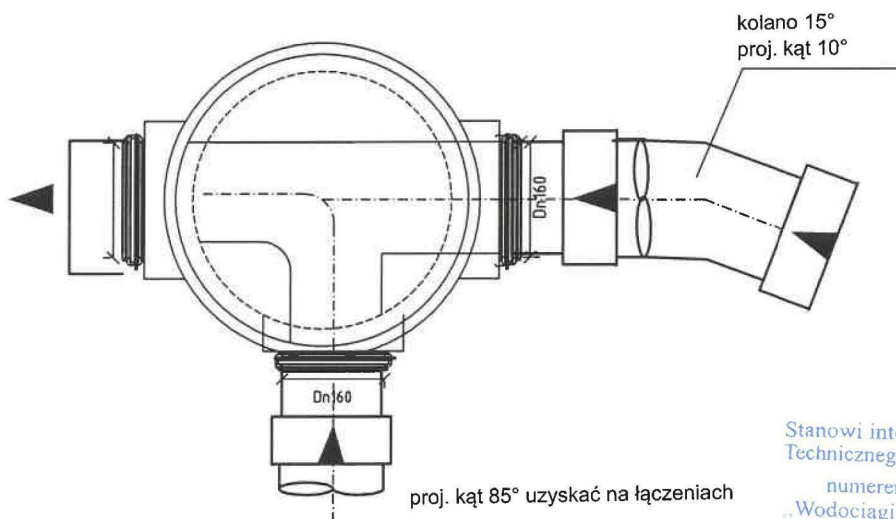
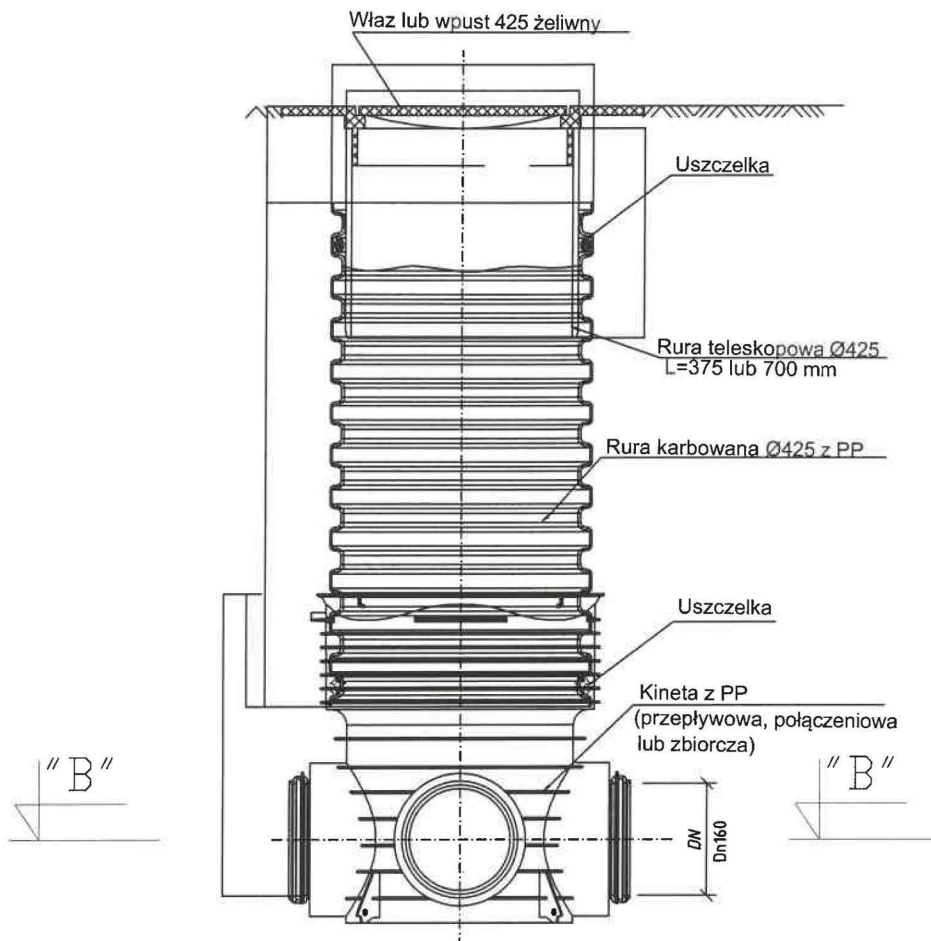
Niniejszy dokument stanowi Załącznik do wniosku nr **85/18/K** z dnia **01.06.2018**
 SPECJALISTYCZNY ANALITYK ds. Bazy Danych
 mgr inż. Piotr Zatkowski

	"WODOCIĄGI I KANALIZACJA - ZGIERZ" Sp. z o.o. 95-100 ZGIERZ, ul. A. Struga 45	PB kwiecień 2018
	PROJEKT BUDOWLANY ODEJŚCIA BOCZNEGO I PRZYŁĄCZA KANALIZACJI SANITARNEJ Ø160 PVC DO BUDYNKU NA DZIAŁCE EWID. 125 PRZY UL. [REDAKTED] W ZGIERZU	SKAŁA 1:100/100
	Profil odejścia bocznego i przyłącza	NR RYS. 2
	Projektant: mgr inż. Marcin Zienterski upr. bud. LOD/2561/PWBS/15	Podpisy





Stanowi integralną część Projektu
Technicznego zarejestrowanego pod
numerem 83.23
„Wodociągi i Kanalizacja-Zgierz”
Sp. z o.o.

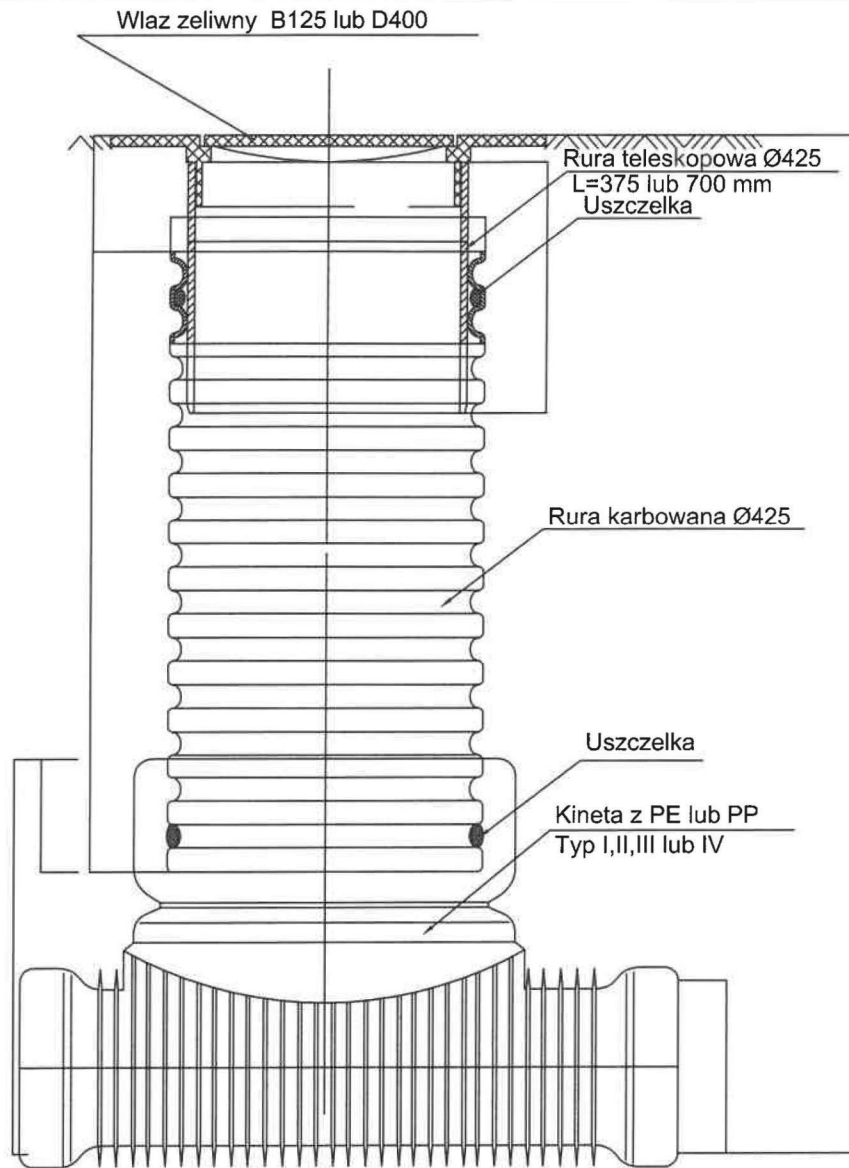
	"WODOCIĄGI I KANALIZACJA - ZGIERZ" Sp. z o.o. 95-100 ZGIERZ, ul. A. Struga 45	PB kwiecień 2018
PROJEKT BUDOWLANY ODEJŚCIA BOCZNEGO I PRZYŁĄCZA KANALIZACJI SANITARNEJ Ø160 PVC DO BUDYNKU NA DZIAŁCE EWIDENCYJNEJ 514 OBRĘB 125 PRZY UL. [REDAKTED] W ZGIERZU		SKALA 1:100/100
Profil odejścia bocznego i przyłącza		NR RYS. 2a
Projektant: mgr inż. Marcin Zienterski upr. bud. LOD/2561/PWBS/15		Podpisy 



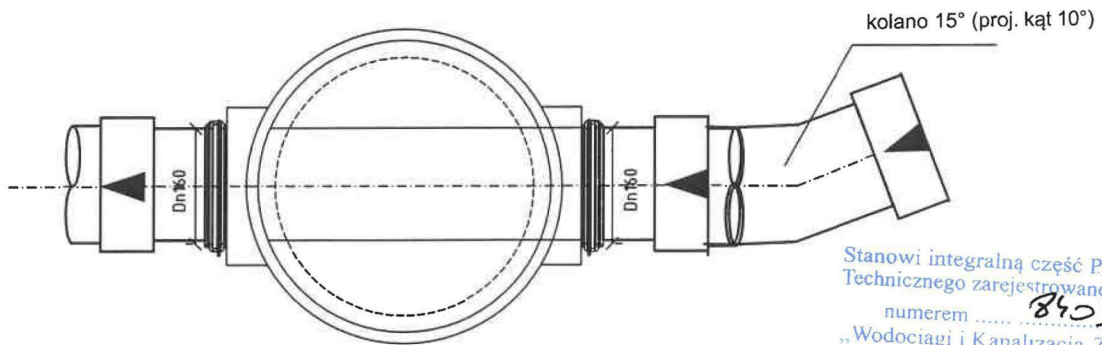
proj. kąt 85° uzyskać na łączeniach

Stanowi integralną część Projektu Technicznego zarejestrowanego pod numerem 8903 „Wodociągi i Kanalizacja-Zgierz” Sp. z o.o.


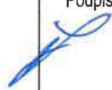
	<p>"WODOCIĄGI I KANALIZACJA - ZGIERZ" Sp. z o.o. 95-100 ZGIERZ, ul. A. Struga 45</p>	<p>PB kwiecień 2018</p>
<p>PROJEKT BUDOWLANY ODEJŚCIA BOCZNEGO I PRZYŁĄCZA KANALIZACJI SANITARNEJ Ø160 PVC DO BUDYNKU MIESZKALNEGO NA DZIAŁCE EWIDENCYJNEJ L514 OBRĘB 125 PRZY UL. [REDACTED] W ZGIERZU</p>		<p>SKALA --</p>
<p>Kanalizacyjna studnia Ø425 - K4</p>		<p>NR RYS. 4</p>
<p>Projektant: mgr inż. Marcin Zienterski upr. bud. LOD/2561/PWBS/15</p>		<p>Podpisy </p>



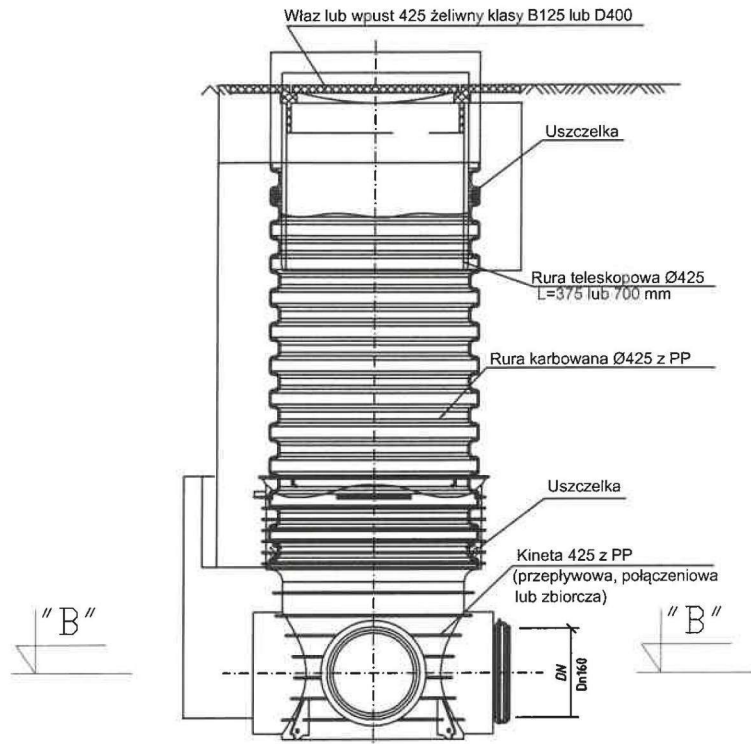
Studzienka inspekcyjna Ø425 z rura teleskopowa i włazem zeliwnym klasy B lub D



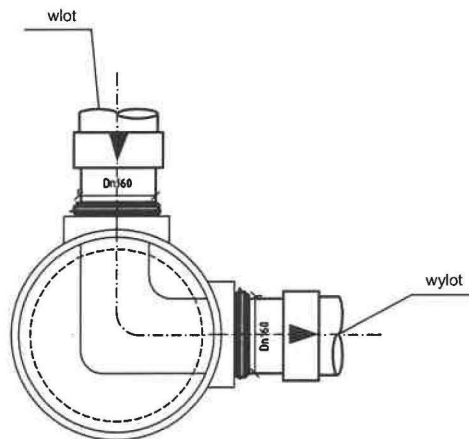
Stanowi integralną część Projektu Technicznego zarejestrowanego pod numerem 8403 „Wodociągi i Kanalizacja-Zgierz” Sp. z o.o.

	"WODOCIĄGI I KANALIZACJA - ZGIERZ" Sp. z o.o. 95-100 ZGIERZ, ul. A. Struga 45	PB kwiecień 2018
PROJEKT BUDOWLANY ODEJŚCIA BOCZNEGO I PRZYŁĄCZA KANALIZACJI SANITARNEJ Ø160 PVC DO BUDYNKU NA DZIAŁCE EWIDENCYJNEJ 514 OBRĘB 125 PRZY UL. [REDACTED] W ZGIERZU		SKALA - -
Kanalizacyjna studnia Ø425 - K3		NR RYS. 3
Projektant: mgr inż. Marcin Zienterski upr. bud. LOD/2561/PWBS/15		Podpisy 



Studzienka inspekcyjna 425 z rurą teleskopową i włazem żeliwnym lub wpustem klasy B lub D



Studzienka inspekcyjna 425 z rurą teleskopową
i włazem żeliwnym lub wpustem klasy B lub D

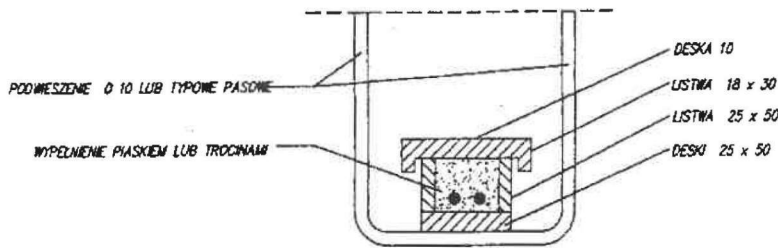


Stanowi integralną część Projektu
Technicznego zarejestrowanego pod
numerem 8505
„Wodociągi i Kanalizacja-Zgierz”
Sp. z o.o.

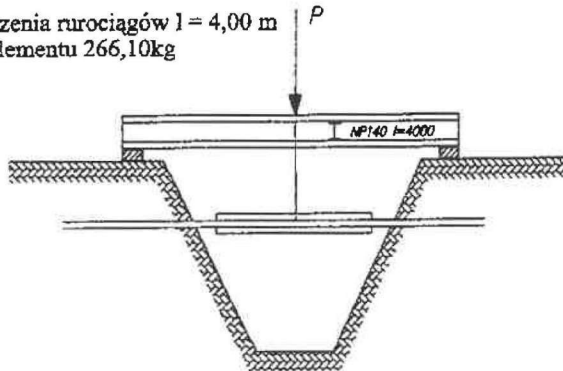
 WODKAN ZGIERZ	"WODOCIĄGI I KANALIZACJA - ZGIERZ" Sp. z o.o. 95-100 ZGIERZ, ul. A. Struga 45	PB kwiecień 2018
PROJEKT BUDOWLANY ODEJŚCIA BOCZNEGO I PRZYŁĄCZA KANALIZACJI SANITARNEJ Ø160 PVC DO BUDYNKU NA DZIAŁCE EWIDENCYJNEJ 514 OBRĘB 125 PRZY UL. [REDAKTED] ZGIERZU		SKALA --
Kanalizacyjna studnia Ø425 - K3		NR RYS. 5
Projektant: mgr inż. Marcin Zienterski upr. bud. LOD/2561/PWBS/15		Podpisy 

ZABEZPIECZENIA PRZEWODÓW PODZIEMNYCH

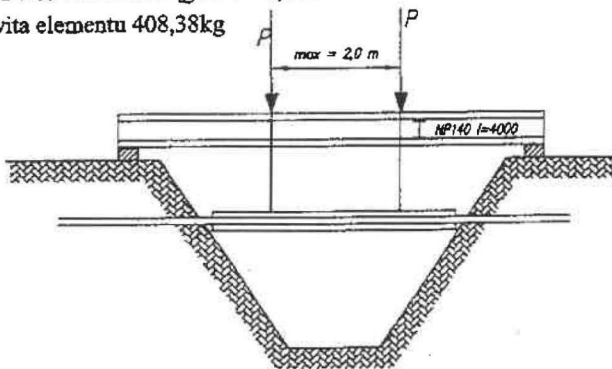
1. Schemat podwieszenia kabli energetycznych i telekomunikacyjnych.



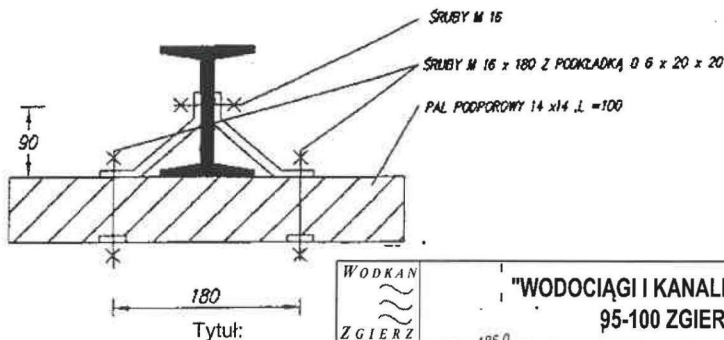
2. Schemat podwieszenia rurociągów $l = 4,00$ m waga całkowita elementu 266,10kg





3. Schemat podwieszenia rurociągów $l = 6,00$ m waga całkowita elementu 408,38kg



4. Szczegóły podparcia dla rozpiętości 4,00 i 6,00 m.



Stanowi integralną część Projektu Technicznego zarejestrowanego pod numerem 8423
„Wodociągi i Kanalizacja-Zgierz” Sp. z o.o.

	"WODOCIĄGI I KANALIZACJA - ZGIERZ" Sp. z o.o. 95-100 ZGIERZ, ul. A. Struga 45	PB kwiecień 2018
	PROJEKT BUDOWLANY ODEJŚCIA BOCZNEGO I PRZYŁĄCZA KANALIZACJI SANITARNEJ Ø160 PVC DO BUDYNKU NA DZIAŁCE EWIDENCYJNEJ 514 OBRĘB 125 PRZY UL. [REDAKTED] ZGIERZU	SKALA --
	Schemat zabezpieczenia istn. rurociągów na czas budowy	NR RYS. 6
	Projektant: mgr inż. Marcin Zienterski upr. bud. LOD/2561/PWBS/15	Podpisy 

Łódź, dnia 15 grudnia 2015 r.

Łódzka Okręgowa Izba Inżynierów Budownictwa
Okręgowa Komisja Kwalifikacyjna

OKK 5633/14/015
sygn. akt OKK.D 7/13/12 2561/15

DECYZJA

Na podstawie art. 104 Ustawy z dnia 14 czerwca 1960 r. Kodeks postępowania administracyjnego (*tekst jedn.: Dz. U. z 2013 r., poz. 267 z późn. zm.*) w związku z art. 11 ust. 1 i art. 24 ust. 1 pkt 2 Ustawy z dnia 15 grudnia 2000 r. o samorządach zawodowych architektów oraz inżynierów budownictwa (*tekst jedn.: Dz. U. z 2013 r., poz. 932 z późn. zm.*), art. 12 ust. 1, ust. 2, ust. 3 i ust. 4c pkt 3, art. 13 ust. 1, 2, 3 i 4, art. 14 ust. 1 pkt 4b i ust. 3 pkt 5 Ustawy z dnia 7 lipca 1994 r. Prawo budowlane (*tekst jedn. Dz. U. z 2013 r., poz. 1409 z późn. zm.*), oraz § 14 ust. 3 Rozporządzenia Ministra Infrastruktury i Rozwoju z dnia 11 września 2014 r. w sprawie samodzielnych funkcji technicznych w budownictwie (*Dz. U. z 2014 r., poz. 1278*), po ustaleniu, że zostały spełnione warunki w zakresie przygotowania zawodowego oraz po złożeniu egzaminu na uprawnienia budowlane z wynikiem pozytywnym

Okręgowa Komisja Kwalifikacyjna
Łódzkiej Okręgowej Izby Inżynierów Budownictwa
stwierdza, że

Pan Marcin Łukasz Zięterski

magister inżynier

kierunek inżynieria środowiska

urodzony dnia 27 września 1982 r. w Łodzi

otrzymuje

UPRAWNIENIA BUDOWLANE

numer ewidencyjny **LOD/2561/PWBS/15**

do projektowania i kierowania robotami budowlanymi bez ograniczeń
w specjalności instalacyjnej w zakresie sieci, instalacji i urządzeń
ciepłych, wentylacyjnych, gazowych, wodociągowych i kanalizacyjnych

UZASADNIENIE

W związku z uwzględnieniem w całości żądania strony, na podstawie art. 107 § 4 K.p.a. odstępuje się od uzasadnienia decyzji. Zakres nadanych uprawnień budowlanych wskazano na odwrocie decyzji.

Powzeńczenie

Od niniejszej decyzji służy odwołanie do Krajowej Komisji Kwalifikacyjnej Polskiej Izby Inżynierów Budownictwa w Warszawie, za pośrednictwem Łódzkiej Okręgowej Izby Inżynierów Budownictwa w Łodzi, w terminie 14 dni od daty doręczenia decyzji.

Skład Orzekający Okręgowej Komisji Kwalifikacyjnej
Łódzkiej Okręgowej Izby Inżynierów Budownictwa:

Przewodniczący Składu Orzekającego OKK ŁOIIB
mgr inż. Zbigniew Cichoński

Członek Składu Orzekającego OKK ŁOIIB
mgr inż. Waclaw Sawicki

Członek Składu Orzekającego OKK ŁOIIB
mgr inż. Tomasz Kluska



Stanowi integralną część Projektu
Technicznego zarejestrowanego pod
numerem 3403 ...
„Wodociągi i Kanalizacja-Zgierz”
Sp. z o.o.

Pan Marcin Zięterski jest upoważniony do:

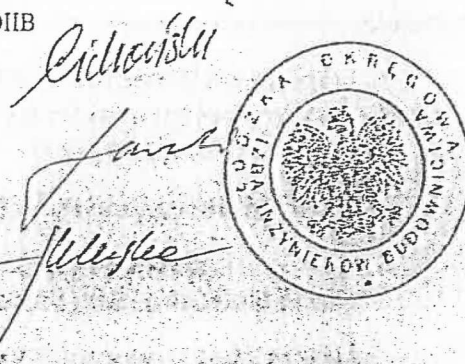
- 1) projektowania, sprawdzania projektów architektoniczno-budowlanych i sprawowania nadzoru autorskiego oraz kierowania budową lub innymi robotami budowlanymi związanymi z obiektem budowlanym, takim jak: sieć i instalacje ciepła, wentylacyjna, gazowa, wodociągowa i kanalizacyjna, zgodnie z art. 14 ust. 3 pkt 1 i 3 Prawa budowlanego i § 14 ust. 3 Rozporządzenia Ministra Infrastruktury i Rozwoju;
- 2) sporządzania projektu zagospodarowania działki lub terenu, zgodnie z § 16 Rozporządzenia Ministra Infrastruktury i Rozwoju;
- 3) kierowania wytworzeniem konstrukcyjnych elementów budowlanych oraz nadzorowania i kontroli technicznej wytworzenia tych elementów oraz do wykonywania nadzoru inwestorskiego, zgodnie z art. 13 ust. 3 Prawa budowlanego;
- 4) sprawowania kontroli technicznej utrzymania obiektów budowlanych, zgodnie z art. 13 ust. 4 Prawa budowlanego z zastrzeżeniem art. 62 ust. 5 Prawa budowlanego.

Skład Orzekający Okręgowej Komisji Kwalifikacyjnej
Łódzkiej Okręgowej Izby Inżynierów Budownictwa:

Przewodniczący Składu Orzekającego OKK ŁOIIB
mgr inż. Zbigniew Cichoński

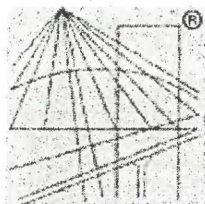
Członek Składu Orzekającego OKK ŁOIIB
mgr inż. Wacław Sawicki

Członek Składu Orzekającego OKK ŁOIIB
mgr inż. Tomasz Kluska



Otrzymują:

1. Marcin Zięterski
2. Rada Łódzkiej Okręgowej Izby Inżynierów Budownictwa;
3. Główny Inspektor Nadzoru Budowlanego;
4. a/a.



P O L S K A
I Z B A
I N Z Y N I E R Ó W
B U D O W N I C T W A

Zaświadczenie

o numerze weryfikacyjnym:

ŁOD-PQV-RTS-ZT8 *

Pan Marcin ZIENTERSKI o numerze ewidencyjnym ŁOD/IS/0062/16

adres zamieszkania ul. [REDACTED]

jest członkiem Łódzkiej Okręgowej Izby Inżynierów Budownictwa i posiada wymagane ubezpieczenie od odpowiedzialności cywilnej.

Niniejsze zaświadczenie jest ważne od 2018-04-01 do 2019-03-31.

Zaświadczenie zostało wygenerowane elektronicznie i opatrzone bezpiecznym podpisem elektronicznym weryfikowanym przy pomocy ważnego kwalifikowanego certyfikatu w dniu 2018-03-26 roku przez:

Barbara Małec, Przewodniczący Rady Łódzkiej Okręgowej Izby Inżynierów Budownictwa.

(Zgodnie art. 5 ust 2 ustawy z dnia 18 września 2001 r. o podpisie elektronicznym (Dz. U. 2001 Nr 130 poz. 1450) dane w postaci elektronicznej opatrzone bezpiecznym podpisem elektronicznym weryfikowanym przy pomocy ważnego kwalifikowanego certyfikatu są równoważne pod względem skutków prawnych dokumentom opatrzonym podpisami własnoręcznymi.)

* Weryfikację poprawności danych w niniejszym zaświadczeniu można sprawdzić za pomocą numeru weryfikacyjnego zaświadczenia na stronie Polskiej Izby Inżynierów Budownictwa www.piib.org.pl lub kontaktując się z biurem właściwej Okręgowej Izby Inżynierów Budownictwa.

Stanowi integralną część Projektu
Technicznego zarejestrowanego pod
numerem 8403
„Wodociągi i Kanalizacja-Zgierz”
Sp. z o.o.