



„Wodociągi i Kanalizacja – Zgierz” Sp. z o. o.
ul. A. Struga 45
95-100 Zgierz
tel. 42 715-12-95, tel/fax 42 715-27-61
e-mail: sekretariat@wodkan.zgierz.pl

PROJEKT BUDOWLANY

**odejścia bocznego i przyłączy kanalizacji sanitarnej
Ø160 PCV do budynku mieszkalnego
na działce nr ewid. 171 obręb 113
przy ul. [REDACTED] w Zgierzu**

Inwestor: „Wodociągi i Kanalizacja-Zgierz” Sp. z o.o.
95-100 Zgierz, ul. A. Struga 45



Niniejszy dokument stanowi
Załącznik do wniosku nr 16/H/16/k
z dnia 19.08.2016
INSPEKTOR
w Dziale Dokumentacji Technicznej
Rogociński
Mateusz Rogociński

Projektant: mgr inż. Małgorzata Dworaczek
upr. bud. 143/88/WŁ, LOD/2550/PWOS/15

PROJEKTANT
mgr inż. Małgorzata Dworaczek
upr. nr 143/88/WŁ
upr. bud. LOD/2550/PWOS/15

W oparciu o art. 29a Ustawy z dn. 7 lipca 1994r.-

Prawo budowlane (Dz. U. 2010 Nr 243, poz. 1623, z późn. zm.)

w dn. 19.08.2016 przyjęto do wiadomości

zamiar budowy przyłącza wodociągowego/kanalizacyjnego

pod nr wniosku 16/H/16/k

KIEROWNIK..... inż. Zbigniew Karolak

Działu Dokumentacji Technicznej (podpis)

mgr inż. Katarzyna Wietrzyk

Zgierz – lipiec 2016 r.

Stanowi integralną część Projektu
Technicznego zarejestrowanego pod
numerem 1921
„Wodociągi i Kanalizacja-Zgierz”
Sp z o.o



„Wodociągi i Kanalizacja – Zgierz” Sp. z o. o.
ul. A. Struga 45
95-100 Zgierz
tel. 42 715-12-95, tel/fax 42 715-27-61
e-mail: sekretariat@wodkan.zgierz.pl

SPIS TREŚCI

1. Opis techniczny

2. Rysunki:

- Plan zagospodarowania terenu rys. 1
- Profil odejścia bocznego i przyłączy kanalizacji sanitarnej rys. 2
- Kanalizacyjna studnia betonowa Dn 1000 mm z przepadem rys. 3
- Zabezpieczenie przewodów podziemnych na czas budowy rys. 4

3. Załączniki:

- Warunki techniczne Nr 150/05/2016 z dnia 12.05.2016 r. podłączenia do kanału sanitarnego stanowiącego własność Spółki „Wodociągi i Kanalizacja – Zgierz” Sp. z o.o. dla nieruchomości Nr [redacted] przy ulicy [redacted] w Zgierzu (dz. 171 obr. 113).
- uzgodnienie z „Wodociągi i Kanalizacja – Zgierz” Sp. z o.o. w Zgierzu.



„Wodociągi i Kanalizacja – Zgierz” Sp. z o. o.

ul. A. Struga 45

95-100 Zgierz

tel. 42 715-12-95, tel/fax 42 715-27-61

e-mail: sekretariat@wodkan.zgierz.pl

OPIS TECHNICZNY

do projektu budowlanego odejścia bocznego i przyłączy kanalizacji sanitarnej \varnothing 160 PVC do budynku mieszkalnego na działce nr ewid. 171 obręb 113 przy ulicy [REDAKTOWANE] w Zgierzu.

1 PODSTAWA OPRACOWANIA

- uzgodnienia branżowe,
- umowa i uzgodnienia z Właścicielem nieruchomości, obowiązujące normy i normatywy techniczne,
- mapa sytuacyjno – wysokościowa w skali 1 : 500, do celów projektowych
- Warunki Techniczne Nr 150/05/2016 z dnia 12.05.2016 r. podłączenia do kanału sanitarnego stanowiącego własność Spółki „Wodociągi i Kanalizacja – Zgierz” Sp. z o.o. dla nieruchomości Nr [REDAKTOWANE] przy ulicy [REDAKTOWANE] w Zgierzu (dz. 171 obr. 113).

2 ZAKRES OPRACOWANIA

W zakres niniejszego opracowania wchodzi projekt odejścia bocznego \varnothing 160mm PVC od istniejącego sięgacza wyprowadzonego z trójnika Dn 200/Dn 160/ Dn 200 mm na sieci kanalizacji sanitarnej w ulicy [REDAKTOWANE] zlokalizowanego w odległości ca. 1,02 m od linii regulacyjnej(ogrodzenie) do studni kanalizacyjnej rewizyjnej betonowej \varnothing 1000 mm zlokalizowanej w miejscu istniejącego szamba, które przeznaczono do rozbiórki na koszt Inwestora z wjazem typu lekkiego 125 kl. D400 na działce nr ewid. 171 przy ul. [REDAKTOWANE] oraz przyłączy kanalizacji sanitarnej do istniejącego budynku mieszkalnego. Istniejące szambo przeznacza się do odłączenia i likwidacji.

3 OPIS STANU ISTNIEJĄCEGO

W ulicy [REDAKTOWANE] w Zgierzu wykonana została sieć kanalizacji sanitarnej \varnothing 200 mm PVC. Posesja zlokalizowana przy ul. [REDAKTOWANE] (dz. 171) jest zabudowana budynkiem mieszkalnym. Istniejący budynek zasilany w wodę z wodociągu Spółki \varnothing 100mm w ul. [REDAKTOWANE] Na nieruchomości znajduje się przyłącza kanalizacji sanitarnej z budynku mieszkalnego do istniejącego szamba. Przyjęto, iż na terenie posesji zamieszkują 4 osoby.

Woda gruntowa na trasie wykopów nie jest przewidywana. W trakcie wykonywania wykopów pod kanalizację ewentualne sączenie wody gruntowej można odpompować bezpośrednio z wykopu. W przypadku wystąpienia wód podskórnych należy osuszyć wykopy za pomocą drenażu.

4 BILANS ŚCIEKÓW

Projektowane przyłącze kanalizacji sanitarnej pozwoli na podłączenie jednej posesji mieszkalnej.

Przewidywane zapotrzebowanie wody dla 4-osobowej rodziny wg. Rozporządzenia Ministra Infrastruktury z dn. 14.01.2002 r /Dz. U. Nr 8, poz. 70/, wynosi $150 \text{ dm}^3/\text{d}$ na jednego mieszkańca, przy $N_h = 1,4$ oraz $N_d = 1,3$. Ilość mieszkańców budynku – 4 osoby.

$$q_{\text{śrd}} = 150 \times 4 = 600 \text{ dm}^3/\text{d}$$

$$q_{\text{maxd}} = 600 \times 1,3 = 780 \text{ dm}^3/\text{d}$$

Wielkość odprowadzanych ścieków socjalno-bytowych kształtuje się na poziomie 90% normatywnego zapotrzebowania wody:

$$Q_{\text{śrd}} = 600 \times 0,9 = 540 \text{ dm}^3/\text{d}$$

$$Q_{\text{maxd}} = 780 \times 0,9 = 702 \text{ dm}^3/\text{d}$$



„Wodociągi i Kanalizacja – Zgierz” Sp. z o. o.

ul. A. Struga 45

95-100 Zgierz

tel. 42 715-12-95, tel/fax 42 715-27-61

e-mail: sekretariat@wodkan.zgierz.pl

5 PROJEKTOWANE ROZWIĄZANIE ODEJŚCIA BOCZNEGO I PRZYŁĄCZA KANALIZACJI SANITARNEJ

Projektowane odejście boczne i dwa przyłącza kanalizacji sanitarnej należy układać od istniejącego sięgacza w ulicy [REDAKTOR] zlokalizowanego w odległości ca. 1,02 m od ogrodzenia do studni kanalizacyjnej rewizyjnej betonowej $\varnothing 1000$ mm z przepadem i z włazem typu lekkiego B125 kl. D 400 zlokalizowanej w odległości ok. 1,45 m od granicy działki, zgodnie z planem zagospodarowania terenu (rys. nr 1) w miejscu istniejącego szamba, a następnie do budynku mieszkalnego znajdującego się na działce nr 137. Istniejące szambo przeznaczono do odłączenia, likwidacji i zasypania na koszt Inwestora.

Likwidację zbiornika bezodpływowego należy wykonać w zakresie:

- opróżnienia zbiornika
- dokładnego oczyszczenia ścian
- wykonania dezynfekcji zbiornika
- zbitcia pokrywy i wyjęcia elementów studni
- zasypanie zbiornika pospółką z ubiciem warstwami
- usunięcie nadmiaru gruzu .

Podczas prowadzenia prac należy przestrzegać zasad bhp zgodnych z obowiązującymi przepisami prawa.

Przy układaniu odejścia bocznego i dwóch przyłączy kanalizacji sanitarnej należy zachować spadki zgodne z profilem (rys. nr 2). Włączenie do studzienki należy wykonać poprzez przejście szczelne w pionowej ścianie studni, poprzez fabrycznie wklejone króćce połączeniowe w nawierconych otworach lub przy użyciu uszczelek. Na terenie działki projektuje się studzienkę rewizyjną betonową Dn1000 mm z przepadem, zgodnie ze schematem (rys. nr 3).

UWAGA:

Na posesji przy ulicy [REDAKTOR] (dz. nr 113-171) budynek mieszkalny jest podpiwniczony. Piwnica nie jest obecnie skanalizowana, choć istnieje możliwość podłączenia nowych urządzeń sanitarnych do istniejącej instalacji. Zgodnie z obowiązującymi przepisami, a także wytycznymi zawartymi w Warunkach technicznych nr 150/05/2016 z dnia 12.05.2016 r., w trakcie przelączania istniejącej instalacji kanalizacji sanitarnej do miejskiej sieci kanalizacyjnej należy rozpatrzyć możliwości wykonania dodatkowych prac, po stronie instalacji Inwestora, związanych z montażem urządzeń przeciwwzalewowych. Stosowanie urządzeń przeciwwzalewowych w budynkach reguluje Rozporządzenie Ministra Infrastruktury z dnia 12.04.2002 r. z późniejszymi zmianami, w sprawie warunków technicznych, jakim powinny odpowiadać budynki i ich usytuowanie. (tekst jednolity Dz. U. z 2015 r, poz. 1422) oraz Polskiej Normy PN-EN 13564-1:2004 Urządzenia przeciwwzalewowe w budynkach – Część 1: Wymagania i PN-EN 12056-4:2002 Systemy kanalizacji grawitacyjnej wewnątrz budynków – Część 4.

W objętym opracowaniem budynku w trakcie przelączania istniejącej instalacji kanalizacji sanitarnej do miejskiej sieci kanalizacyjnej należy przewidzieć możliwość montażu urządzeń przeciwwzalewowych na istniejącej instalacji kanalizacji sanitarnej wykonywanej po stronie Inwestora. Zastosowanie takiego urządzenia pozwoli na bezpieczne skanalizowanie pomieszczeń piwnicy.

Wybór sposobu postępowania w trakcie projektowania przyłącza kanalizacji sanitarnej i instalacji kanalizacyjnej musi być podyktowany stopniem zagrożenia zalaniem, względami ekonomicznymi i dostępnością sposobu montażu na projektowanej instalacji kanalizacji sanitarnej. Na przelączanym odcinku przyłącza kanalizacji sanitarnej – od budynku do studni rewizyjnej – można zainstalować urządzenie przeciwwzalewowe w następujący sposób:

- w studni dodatkowo postawionej na instalacji zewnętrznej pomiędzy studnia rewizyjną i budynkiem, poprzez zastosowanie kinety z zasuwą burzową na studni systemowej 425mm
 - na instalacji wewnątrz budynku w trakcie przelączania nowych urządzeń sanitarnych do kanalizacji.
- Wybór sposobu postępowania i terminu montażu należy do Inwestora.*



„Wodociągi i Kanalizacja – Zgierz” Sp. z o. o.

ul. A. Struga 45

95-100.Zgierz

tel. 42 715-12-95, tel/fax 42 715-27-61

e-mail: sekretariat@wodkan.zgierz.pl

Projektowane odejście boczne i przyłącze należy wykonać z rur PVC SN8 \varnothing 160 mm. Rury i kształtki kanalizacyjne powinny być zgodne z PN-EN 1401-01:1999.

Rury przyłącza kanalizacji sanitarnej łączone są kielichowo na uszczelkę gumową stanowiącą integralną część rury. W przypadku natrafienia na grunt pylasty, należy dokonać wymiany podłoża pod rurą na głębokości 30 cm na żwir.

6 WYTYCZNE REALIZACJI

Wykop należy rozpocząć od najniższego punktu i prowadzić w górę w kierunku przeciwnym do spadku przewodu.

Prace związane z wykonywaniem wykopów dla potrzeb projektowanego przyłącza kanalizacji sanitarnej należy wykonać ręcznie, celem dokonania odkrywki i zabezpieczenia istniejących przewodów.

Ziemię z wykopów należy odkładać wzdłuż krawędzi wykopu w odległości 1,0m od jego krawędzi, aby utworzyć przejście wzdłuż wykopu. Wykopy należy wykonać bez naruszenia naturalnej struktury gruntu. Rury należy układać w gotowym suchym (lub odwodnionym) wykopie wąsko przestrzennym o ścianach pionowych wykopanym koparką podsiębierną, a w miejscach kolizji ręcznie wg BN-83/8836-02 i PN-68/B-06050. Obsypkę należy układać symetrycznie po obu stronach rury warstwami o grubości nie większej niż 0,2m a do jej zagęszczenia zaleca się stosowanie lekkich zagęszczarek wibracyjnych (o masie do 100kg). Zagęszczarkę wolno stosować gdy nad rurą ułożono warstwę gruntu o grubości min 30cm. Obsypkę do wysokości co najmniej 30cm ponad górna krawędź rury zaleca się wykonać z materiału o parametrach takich jak dla podsypki.

Do zasypu należy używać gruntów sypkich, mało spoistych, nie zawierających kamieni oraz torfu i pozostałości materiałów budowlanych. Zасыpkę wykopów do wysokości 20cm ponad wierzch rury wykonać ręcznie podsypując piaskiem rury z boków z równoczesnym zagęszczeniem gruntu. Zасыpkę do rzędnej odtworzenia terenu zagęścić w całej wysokości wykopu warstwami co 20cm ręcznie lub mechanicznie.

W trakcie realizacji robót należy zapewnić stosowne warunki BHP zgodnie z odpowiednimi wytycznymi. Wykopy powinny być zabezpieczone barierkami, odpowiednio oznakowane i oświetlone zgodnie z wymogami BHP. W rejonie prowadzonych robót nie mogą przebywać osoby postronne.

Zastosowane rury i kształtki PVC nie wymagają dodatkowych zabezpieczeń antykorozyjnych.

Przed przystąpieniem do robót ziemnych, o terminie ich rozpoczęcia należy powiadomić właścicieli uzbrojenia podziemnego i przeprowadzić próbne przekopy w celu szczegółowego ustalenia lokalizacji uzbrojenia. W przypadku natrafienia na nieokreślone uzbrojenie podziemne, należy powiadomić użytkownika w/w infrastruktury i dalsze postępowanie uzgodnić wpisem do dziennika budowy.

Prace ziemne i montażowe przy układaniu rur w wykopie należy prowadzić zgodnie z obowiązującymi warunkami technicznymi wykonania i odbioru robót sieci kanalizacyjnych - COBRTI INSTAL – ZESZYT 9.

Przed wykonaniem obsypki rur i zasypki wykopu zgłosić do OPGK celem dokonania inwentaryzacji sytuacyjno - wysokościowej ułożonych przewodów. W czasie budowy należy bezwzględnie przestrzegać przepisów BHP w zakresie transportu, składowania materiałów, zabezpieczenia wykopów i oznakowania miejsc niebezpiecznych.

7 PRÓBY I ODBIORY

Odbiory techniczne robót składają się z odbioru technicznego częściowego dla robót zanikających i odbioru technicznego końcowego, po zakończeniu robót. Badania przy odbiorze powinny być zgodne z PN-EN 1610 dla kanalizacji grawitacyjnej.

Odbiorom częściowym podlegają następujące elementy robót:

- zabezpieczenie wykopów, szalunki, oznakowanie, wykonanie wykopu i podłoża
- zastosowane materiały, jakość wykonania złącz, zgodność z dokumentacją
- zasypywanie wykopów

stanowi integralną część Projektu
Technicznego zarejestrowanego pod
numerem **+924**
„Wodociągi i Kanalizacja-Zgierz”
Sp. z o.o.



„Wodociągi i Kanalizacja – Zgierz” Sp. z o. o.

ul. A. Struga 45

95-100 Zgierz

tel. 42 715-12-95, tel/fax 42 715-27-61

e-mail: sekretariat@wodkan.zgierz.pl

Wykonywana sieć powinna być dwukrotnie inwentaryzowana przez uprawnionego geodetę: przed zasypaniem oraz po zasypaniu i uzbrojeniu w elementy armatury naziemnej - włązy studzienek rewizyjnych.

Odbiorowi technicznemu końcowemu podlegają:

- zbadanie zgodności dokumentacji technicznej ze stanem faktycznym i inwentaryzacją geodezyjną,

Teren po budowie przewodów kanalizacyjnych powinien zostać doprowadzony do pierwotnego stanu.

UWAGI KOŃCOWE

- Wszelkie roboty wykonywane na zewnątrz budynku należy wykonywać po uprzednim ich wytyczeniu, a po wykonaniu zainwentaryzować przez geodetę uprawnionego.
- W trakcie realizacji stosować się do wytycznych poszczególnych instytucji uzgadniających projekt.
- Wszystkie roboty zanikowe podlegają odbiorowi.
- Po ułożeniu przewodów i zabezpieczeniu przed przesunięciem należy wykonać badanie szczelności według PN – 81/B – 10715 dla przewodów z PCV według BN – 82/9192 – 06 dla PE.
- Odbiory robót przewodów kanalizacyjnych z PCV należy przeprowadzać w oparciu o ustalenia:
 - PN – 92/B – 10735 Kanalizacja. Przewody kanalizacyjne. Wymagania i badania przy odbiorze.
 - PN-EN 752-2:2000 Zewnętrzne systemy kanalizacyjne – Wymagania.
 - PN-EN 1401-1:1999 Systemy przewodowe z tworzyw sztucznych – Podziemne bezciśnieniowe systemy przewodowe z niezmiękczonego polichlorku winylu do odwodnienia i kanalizacji. Wymagania dotyczące kształtek i systemu.
 - PN-EN 1401-2:2000U j.w. Część 2. Zalecenia dotyczące oceny zgodności.
 - PN-EN 1401-3:2000U j.w. Część 3. Zalecenia dotyczące wykonania instalacji.
 - Instrukcja projektowania, wykonania i odbioru instalacji rurociągowych z nieplastyfikowanego polichlorku winylu i polietylenu Producenta rur z PCV
 - PN-99/B-10729 Kanalizacja. – Studnie kanalizacyjne.
 - PN-64/H-74086 Stopnie włączowe do studzienek kontrolnych.
 - PN-80/B-01800 Antykorozyjne zabezpieczenie w budownictwie. Konstrukcje betonowe i żelbetowe. Klasyfikacja i określenie środowisk.
 - PN-88/B-04481 Grunty budowlane. Badanie próbek gruntu.
 - PN-68/B-06050 Roboty ziemne budowlane. Wymagania w zakresie wykonania i badania przy odbiorze.
 - BN-83/8836-02 Przewody podziemne. Roboty ziemne. Wymagania i badanie przy odbiorze.
 - BN-72/8932-01 Budowle drogowe i kolejowe. Roboty ziemne.
 - BN-77/8931-12 Oznaczenie wskaźnika zagęszczenia gruntu.
 - PN-B-06712 Kruszywa mineralne betonowe.
 - BN – 62/8836 – 01 Roboty ziemne. Wykopy tunelowe dla przewodów wodociągowych i kanalizacyjnych. Warunki techniczne wykonania.
- Całość robót kanalizacyjnych wykonać zgodnie z :
 - Wymaganiami technicznymi COBRTI INSTAL Zeszyt 9. „Warunki Techniczne wykonania i odbioru sieci kanalizacyjnych”(wydanie I, 2003 r.);
- Po zakończeniu robót należy przekazać Inwestorowi atesty na wbudowane materiały.
- Prace ziemne pod istniejącym uzbrojeniem podziemnym wykonywać ręcznie bez użycia sprzętu
- **Wszelkie odstępstwa od niniejszego projektu wymagają zgody projektanta, opracowania nowego projektu zamiennego oraz uzyskania stosownych zezwoleń.**

Stanowi integralną część Projektu
Technicznego zarejestrowanego pod
numerem 1921
„Wodociągi i Kanalizacja-Zgierz”
Sp. z o.o.



„Wodociągi i Kanalizacja – Zgierz” Sp. z o. o.

ul. A. Struga 45

95-100 Zgierz

tel. 42 715-12-95, tel/fax 42 715-27-61

e-mail: sekretariat@wodkan.zgierz.pl

- Niniejszy projekt budowlany posiada stopień szczegółowości oraz zakres rzeczowy zgodny z przepisami Rozporządzenia Ministra Infrastruktury z dnia 03.07 2003 r. w sprawie szczegółowego zakresu i formy projektu budowlanego (Dz. U. Nr 120, poz. 1133).
- Zgodnie z art. 20 ust. 4 ustawy Prawo Budowlane (tekst Dz. U. Nr 156 poz. 1118 z 2006 r. z późniejszymi zmianami) projektant oświadcza, że niniejszy projekt budowlany został sporządzony zgodnie z obowiązującymi przepisami oraz zasadami wiedzy technicznej.

OPRACOWAŁ:

mgr inż. Małgorzata Dworaczek

upr. bud. 143/88/WŁ, LOD/2550/PWOS/15

PROJEKTANT

M. Dworaczek
mgr inż. Małgorzata Dworaczek
upr. nr 143/88/WŁ
upr. bud. LOD/2550/PWOS/15



„Wodociągi i Kanalizacja – Zgierz” Sp. z o. o.

ul. A. Struga 45

95-100 Zgierz

tel. (0-42) 715-12-95, tel/fax (0-42) 715-27-61

e-mail: sekretariat@wodkan.zgierz.pl

INFORMACJA DOTYCZĄCA BEZPIECZEŃSTWA I OCHRONY ZDROWIA

**PROJEKT BUDOWLANY ODEJŚCIA BOCZNEGO I PRZYŁĄCZY
KANALIZACJI SANITARNEJ Ø160 PVC
OD SIECI DO BUDYNKU MIESZKALNEGO NA DZIAŁCE
NR EWID. 171, OBRĘB 113 PRZY
UL. ██████████ W ZGIERZU**

Inwestor: „Wodociągi i Kanalizacja-Zgierz” Sp. z o.o.
95-100 Zgierz, ul. A. Struga 45



Projektant: mgr inż. Małgorzata Dworaczek
upr. bud. 143/88/WŁ, LOD/2550/PWOS/15

PROJEKTANT

mgr inż. Małgorzata Dworaczek
upr. n. 143/88/WŁ
upr. bud. LOD/2550/PWOS/15

Zgierz – lipiec 2016

Stanowi integralną część Projektu
Technicznego zarejestrowanego pod
numerem 1921
„Wodociągi i Kanalizacja-Zgierz”
Sp. z o.o.

Informacja bezpieczeństwa i ochrony zdrowia.

W związku z budową odejścia bocznego i przyłączy kanalizacji sanitarnej do budynku mieszkalnego w Zgierzu przy ul. [REDAKTOWANE], dz. nr 171, należy przestrzegać zagadnienia zgodnie z Rozporządzeniem Ministra Infrastruktury z dnia 23 czerwca 2003r (Dz. U. Nr 120 poz. 1126) w sprawie informacji dotyczącej bezpieczeństwa i ochrony zdrowia oraz planu bezpieczeństwa i ochrony zdrowia.

- ✓ **Zakres robót dla całego zamierzenia budowlanego oraz kolejność realizacji poszczególnych obiektów**
 - wytrasowanie osi projektowanych przewodów, studni i granic placu budowy,
 - wykonanie wykopów technologicznych,
 - roboty budowlano montażowe,
 - prace odbiorowe,
 - odtworzenie nawierzchni.
- ✓ **Wykaz istniejących obiektów budowlanych**
 - pas drogowy ulicy
 - istniejące doziemne przewody elektroenergetyczne,
 - istniejąca sieć gazowa,
 - istniejąca sieć wodociągowa i kanalizacyjna,
- ✓ **Elementy zagospodarowania terenu, które mogą stwarzać zagrożenie bezpieczeństwa i zdrowia ludzi**
 - pas drogowy ulicy,
 - gazociąg – niebezpieczeństwo wybuchu.
 - istniejące doziemne przewody elektroenergetyczne,
- ✓ **Przewidywane zagrożenia występujące podczas realizacji robót budowlanych**
 - dla użytkowników drogi zagrożenie stanowiąc mogą, wykopy, sprzęt budowlany. Roboty należy odpowiednio oznakować,
 - wykonawca musi odpowiednio ogrodzić teren budowy albo w inny sposób uniemożliwić wejście na teren osobom nieupoważnionym np. poprzez oznakowanie granic terenu za pomocą tablic ostrzegawczych taśm itp. albo zapewnienie stałego nadzoru,
 - wykonywanie wykopów,
 - roboty wykonywane w pobliżu kabli energetycznych i gazociągu
 - roboty wykonywane przy użyciu dźwigu,
 - roboty ziemne związane z przemieszczeniem lub zagęszczeniem gruntu,
 - obsługa i praca mechanicznego i elektrycznego sprzętu budowlanego,
 - wykonywanie wykopu - głębokość wykopu powyżej 1,0m.
- ✓ **Sposób prowadzenia instruktażu pracowników przed przystąpieniem do realizacji robót szczególnie niebezpiecznych**
 - bezpośredni nadzór nad bezpieczeństwem i ochroną zdrowia na stanowiskach pracy sprawują kierownik budowy lub kierownicy robót stosownie do zakresu obowiązku,
 - pracownicy dopuszczeni do prac budowlano montażowych powinni posiadać kwalifikacje zawodowe i uprawnienia,
 - przeszkolenie pracowników w zakresie BHP przed rozpoczęciem realizacji prac przez uprawnioną do tego celu osobę,
 - systematyczne kontrolowanie poprawności wykonywania robót w zakresie zgodności z przepisami BHP,
- ✓ **Wskazanie środków technicznych i organizacyjnych, zapobiegających**



„Wodociągi i Kanalizacja – Zgierz” Sp. z o. o.

ul. A. Struga 45

95-100 Zgierz

tel. (0-42) 715-12-95, tel/fax (0-42) 715-27-61

e-mail: sekretariat@wodkan.zgierz.pl

niebezpieczeństwom

- systematyczne kontrolowanie poprawności wykonywania robót w zakresie zgodności z przepisami BHP,
- wykonywanie wykopu o bezpiecznym nachyleniu ścian,
- zabezpieczenie wykopów,

szczegółowy nadzór nad pracami wykonywanymi w rejonie sieci istniejącego uzbrojenia terenu (w razie konieczności w bezpośrednim sąsiedztwie tych sieci roboty należy prowadzić ręcznie).

Opracował:

PROJEKTANT

M. Dworuczek
mgr inż. Małgorzata Dworuczek

upr. nr 143/88/WŁ

upr. bud. LOD/2550/PWOS/15

Zgierz, dnia 21.07.2016 r.

IR.7021.505.2016.JG

DECYZJA Nr 244/2016

Na podstawie art. 39 ust. 3 i 3a ustawy z dnia 21 marca 1985r. o drogach publicznych (tj. Dz. U. z 2015 r. poz. 460 ze zm.) oraz art. 104 ustawy z dnia 14 czerwca 1960 r. Kodeks postępowania administracyjnego (tj. Dz. U. z 2013 r. poz. 267 ze zm.) w związku z rozporządzeniem Rady Ministrów z dnia 1 czerwca 2004 r. w sprawie określenia warunków udzielenie zezwolenia na zajęcie pasa drogowego (Dz. U. Nr 140, poz. 1481 ze zm.) w związku z wystąpieniem „Wodociągi i Kanalizacja-Zgierz” spółka z o.o. w sprawie zezwolenia na lokalizację projektowanej inwestycji: **odejścia bocznego kanalizacji sanitarnej (do dz. nr ewid. 171 w obr. Z-113 przy ul. [REDAKTOWANO])** w pasie drogowym drogi gminnej: **ul. [REDAKTOWANO]** (dz. nr ewid. 155 w obr. Z-113) oraz użyczenia terenu dla realizacji przedmiotowej inwestycji

zezwalam

na umieszczenie w pasie drogowym i w liniach regulacyjnych drogi gminnej – **ul. [REDAKTOWANO]** (dz. nr ewid. 155 w obr. Z-113) w Zgierzu inwestycji **odejście boczne kanalizacji sanitarnej** w zakresie przedłożonej dokumentacji oraz wyrażam zgodę na dysponowanie gruntem terenu na następujących warunkach:

1. Planowana **budowa odejścia bocznego kanalizacji sanitarnej** przebiega w pasie drogowym drogi gminnej – **ul. [REDAKTOWANO]**

Roboty ziemne: Dopuszcza się wykonania wykopem otwartym.

I. Odtworzenie nawierzchni:

1. tereny zielone – odtworzyć

II. Do wniosku o zajęcie pasa drogowego obowiązkowo dołączyć:

- dokumentację odtworzeniową do akceptacji zarządcy drogi,
- organizację ruchu wraz z planem obsługi transportowej prowadzonych robót z uwzględnieniem zajętego pasa drogowego.

III. W przypadku stwierdzenia przez zarządcę uszkodzeń nawierzchni (w tym poprzez obsługę transportową) inwestor ma obowiązek ich odtworzenia : stabilizację cementem grubości 30 cm, nawierzchnię bitumiczną 5 cm, nowe krawężniki na ławie betonowej z oporem.

1. Naruszony lub zajęty pas drogowy podczas prowadzonych robót ziemnych należy przywrócić do stanu pierwotnego na całej jego szerokości z zachowaniem właściwych wskaźników zagęszczenia gruntu.
2. Uzgodnione **odejście boczne kanalizacji sanitarnej** należy wykonać zgodnie z wymogami zawartymi w Rozporządzeniu MTiGM z dnia 02.03.1999 r. w sprawie warunków technicznych jakim powinny odpowiadać drogi publiczne i ich usytuowanie (Dz. U. Nr 43, poz. 430).
3. Do uzgodnienia przedstawiono załącznik graficzny – kopie mapy syt. – wys. w skali 1 : 500 z naniesionymi projektowanym **odejściem bocznym kanalizacji sanitarnej**.

4. Realizacja i koszty budowy związane z wykonaniem inwestycji – w tym usunięcie powstałych kolizji w trakcie prowadzenia robót – należą do inwestora. W przypadku naruszenia praw osób trzecich, spowodowania awarii urządzeń obcych w trakcie prowadzenia robót, wypadków lub kolizji skutki ponosić będzie umieszczający uzgodnione powyżej urządzenie.
5. Przed przystąpieniem do robót w celu budowy inwestycji należy uzyskać decyzję na zajęcie pasa drogowego (stosownie do art. 40 ust. 1 ustawy o drogach publicznych) w tut. Wydziale, składając wniosek zawierający zgodnie z § 1 ust. 2 rozporządzenia Rady Ministrów z dnia 1 czerwca 2004 r. w sprawie określania warunków udzielania zezwolenia na zajęcia pasa drogowego (Dz. U. z 2004 r. Nr 140, poz. 1481) załączający między innymi:
 - kserokopię prawomocnej decyzji pozwolenia na budowę lub zgłoszenia budowy,
 - kserokopię niniejszej decyzji wraz z planem sytuacyjnym i harmonogramem robót określającym termin ich wykonania (przy robotach etapowych) lub szkic z dokładną lokalizacją i wymiarami (przy robotach awaryjnych) zatwierdzony projekt organizacji ruchu lub projekt zabezpieczenia terenu objętego robotami zgodnie z wymogami bezpieczeństwa ruchu drogowego.

Ustala się ważność decyzji na okres 2 lat od daty jej wydania.

Uzasadnienie

Zgodnie z art. 39 ust. 1 pkt 1 ustawy z dnia 21 marca 1985 r. o drogach publicznych (tj. Dz. U. z 2013 r. poz. 260 ze zm.) „Zabrania się dokonywania w pasie drogowym czynności, które mogłyby powodować niszczenie lub uszkodzenie drogi i jej urządzeń albo zmniejszenie jej trwałości oraz zagrażać bezpieczeństwu ruchu drogowego. W szczególności zabrania się: 1) lokalizacji obiektów budowlanych, umieszczania urządzeń, przedmiotów i materiałów niezwiązanych z potrzebami zarządzania drogami lub potrzebami ruchu drogowego”. Ustawodawca przewidział tzw. szczególnie uzasadnione przypadki (art. 39 ust. 3 ustawy o drogach publicznych) gdzie „(...) lokalizowanie w pasie drogowym obiektów budowlanych lub urządzeń niezwiązanych z potrzebami zarządzania drogami lub potrzebami ruchu drogowego może nastąpić wyłącznie za zezwoleniem właściwego zarządcy drogi, z zastrzeżeniem ust. 7, wydawanymi w drodze decyzji administracyjnej (...)”.

Z cytowanych przepisów wynika, iż w celu ochrony pasa drogowego ustawodawca wprowadził zakaz umieszczania w nim w/w urządzeń. Wystąpienie w konkretnej sprawie szczególnie uzasadnionego przypadku daje możliwość odstąpienia od powyższego zakazu. Zezwolenie takie będzie posiadało charakter wyjątkowy.

Zdaniem zarządcy drogi gminnej w niniejszej sprawie zachodzą przesłanki określone dyspozycją art. 39 ust. 3 ustawy o drogach publicznych uzasadniające wydanie zezwolenia na lokalizację w pasie drogowym drogi gminnej – ul. ████████ w m. Zgierz projektowanego **odejścia bocznego kanalizacji sanitarnej**.

Lokalizacja powyższa nie zakłóci wykonywania zadań zarządu drogi pod warunkiem zachowania ustaleń niniejszego zezwolenia.

1. Inwestorem zadania jest „**Wodociągi i Kanalizacja-Zgierz**” sp. z o.o. dla którego została wydana niniejsza decyzja potwierdzona uzgodnieniem (pieczęć na załączniku graficznym).
2. Wydział Inwestycji i Rozwoju Urzędu Miasta Zgierza zgodnie z § 2 ust. 3 Rozporządzenia Rady Ministrów z dnia 1 czerwca 2004 r. w sprawie określenia warunków udzielania zezwolenia na zajęcia pasa drogowego (Dz. U. Nr 140 poz. 148) określił warunki przywrócenia pasa drogowego a w szczególności zasady usunięcia usterek i wad technicznych powstałych w ciągu 24 miesięcy licząc od daty odbioru pasa drogowego w odniesieniu do przedmiotowej inwestycji. Zajmujący pas zobowiązany jest do zapewnienia bezpieczeństwa ruchu w rejonie prowadzonych

robót oraz przywrócić do pierwotnego stanu teren zajmowany zgodnie z art. 40 ust. 15 wyżej cytowanej ustawy o drogach publicznych. Decyzja o zajęciu pasa w celu prowadzenia robót i opłatę roczną za umieszczenie urządzenia obcego w pasie drogowym niezwiązanego z funkcjonowaniem drogi tj. **odejścia bocznego kanalizacji sanitarnej** zostanie wydana zgodnie z art. 40 ust. 2 pkt 1 i 2 ust. 3, 4 i 5 wyżej cytowanej ustawy o drogach publicznych. Uzgodniona inwestycja zostanie wykonana zgodnie z wymogami Rozporządzenia Ministra Transportu i Gospodarki Morskiej z dnia 2 marca 1999 r. w sprawie warunków technicznych jakim powinny odpowiadać drogi i ich usytuowanie (Dz. U. Nr 43, poz. 430).

3. W przypadku konieczności przełożenia uzgodnionej w/w inwestycji w związku z budową, przebudową lub remontem drogi gminnej w Zgierzu przez zarządcę drogi wnioskodawca na własny koszt dokona przełożenia lub zabezpieczenia uzgodnionej zgodnie z art. 39 ust. 5 ustawy o drogach publicznych inwestycji. Realizacja i koszty budowy związane z wykonaniem przedmiotowej inwestycji jak i usunięcie kolizji w trakcie prowadzonych robót należą do inwestora. W przypadku naruszenia praw osób trzecich spowodowania awarii urządzeń obcych w trakcie prowadzenia robót, wypadków lub kolizji skutki ponosić będzie umieszczający uzgodnione powyżej urządzenie infrastruktury technicznej.



Prezydent Miasta
Zgierz
[Signature]
[Stamp]

Pouczenie:

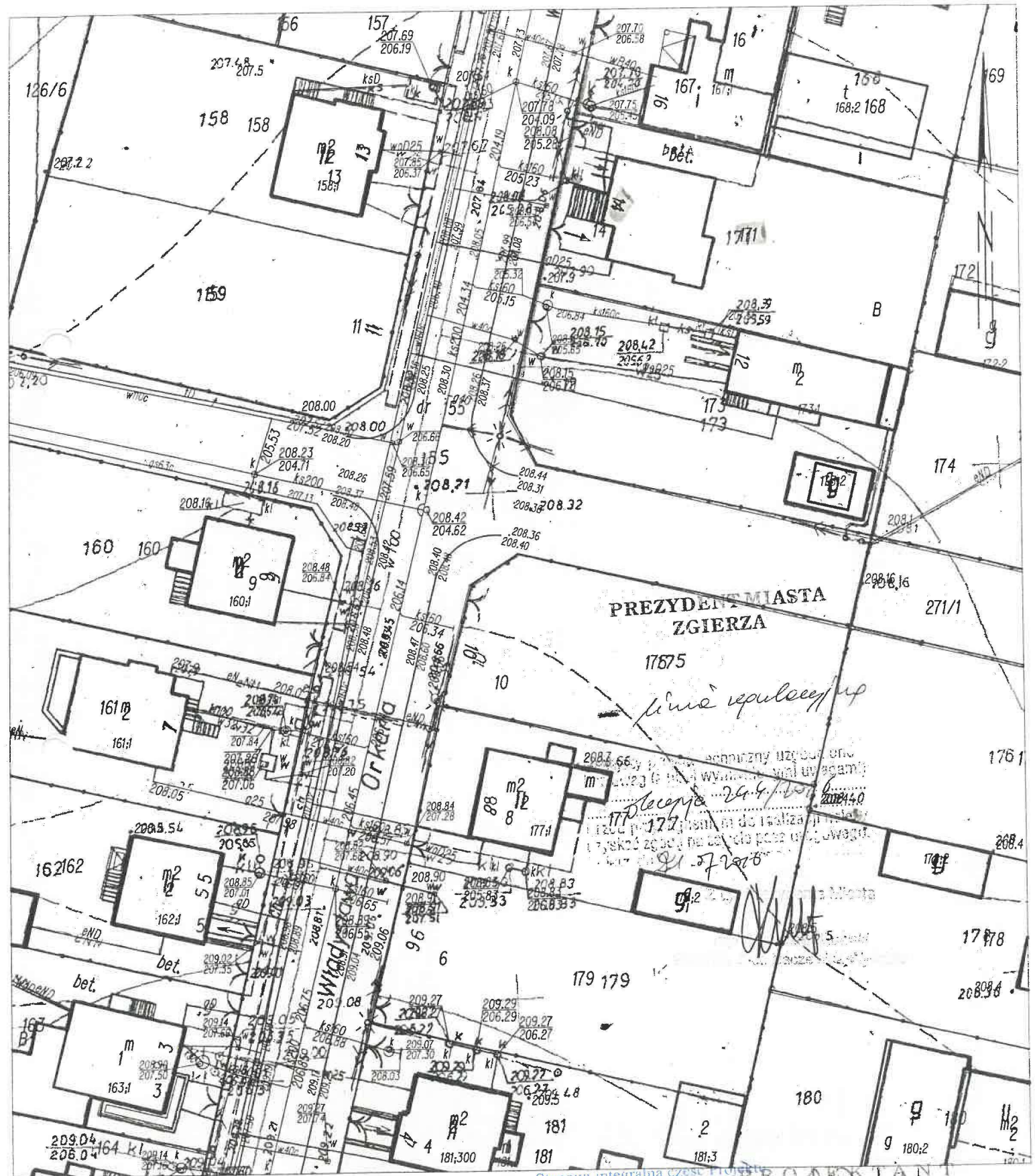
Od decyzji niniejszej służy stronie odwołanie do Samorządowego Kolegium Odwoławczego w Łodzi ul. Piotrkowska 86, w terminie 14 dni od dnia doręczenia niniejszej decyzji za pośrednictwem Prezydenta Miasta Zgierza.

Otrzymują:

1. „Wodociągi i Kanalizacja-Zgierz” sp. z o.o.
2. a/a

Województwo: łódzkie
Powiat: zgierski
Jednostka ewidencyjna: 102003_1, Zgierz - miasto
Obręb: 0113, Zgierz 113
Działka: 171

MAPA DO CEŁÓW LOKALIZACYJNYCH
SKALA 1:500




Zgierz dn. 2016-07-11
Sporządził(a) wydruk: Anna Mysiera

PROJ. ODEJŚCIE SŁOCCNE KAN. SANIT.
ZGIERZ, UL. ██████████

Stawia integralną część Projektu Projektant
Technicznego zarejestrowanego pod

numerem 1921
„Wodociągi i Kanalizacja-Zgierz”
Sp. z o.o.
mgr inż. Małgorzata Dworaczek
upr. nr 143/88/WK
upr. bud. LOD/2550/PWOS/15

Pracownia w sprawie: numeracji koci z urzędem wrod.	
Lp. numeracji: 14718/2016	
Data: 2016-07-11	
Miejscowość: Gmina: Powiatowy Dział: Urząd: Gmina: Powiat: Kraj: Data: 2016-07-11	
Wzrost: 1,70 m	WYDRUK Z MAPY NUMERYCZNEJ
Waga: 65 kg	14718/2016
Temperatura ciała: 36,6°C	2016-07-11
Ciężar ciała: 65 kg	GEODETA
Wzrost: 1,70 m	
Waga: 65 kg	Anna Mysera



„Wodociągi i Kanalizacja – Zgierz” Sp. z o. o.
ul. A. Struga 45
95-100 Zgierz
tel. 42 715-12-95, tel/fax 42 715-27-61
e-mail: sekretariat@wodkan.zgierz.pl

Zgierz, dn. 12.05.2016 r.



L.dz.IT/531/2016/MR

WARUNKI TECHNICZNE NR 150/05/2016

podłączenia do kanału sanitarnego stanowiącego własność „Wodociągi i Kanalizacja–Zgierz” Sp. z o.o. nieruchomości zlokalizowanej przy ulicy [REDACTED] dz. nr 171 obręb 113 w Zgierzu.

Zakres podłączenia:

- podłączenie do kanału sanitarnego o średnicy 0,2 m w ul. [REDACTED] poprzez odejście boczne zakończone studzienką kanalizacyjną zlokalizowaną na terenie działki nr 171 w odległości ~1,0 m od linii regulacyjnej.

Źródło powstawania ścieków:

potrzeby gospodarstwa domowego.

Warunki techniczne podłączenia:

rozwiązania techniczne powinny być zgodne z PN-92/B-01707 oraz z Rozporządzeniem Ministra Infrastruktury z dnia 12.04.2002 r. w sprawie warunków technicznych, jakim powinny odpowiadać budynki i ich usytuowanie (tekst jednolity Dz. U. z 2015 poz. 1422) a w szczególności:

- skanalizowanie piwnic i innych pomieszczeń w budynku, położonych poniżej poziomu, z którego krótkotrwale nie jest możliwy grawitacyjny spływ ścieków, może być wykonane pod warunkiem zainstalowania urządzeń przeciwwzalewowych.

W dokumentacji technicznej należy:

- określić rodzaj prowadzonej działalności gospodarczej, o ile taka występuje,
- określić rodzaj odprowadzanych ścieków, ich ilości dobowe maksymalne i średnie oraz maksymalne godzinowe.

W/w wymagania stosować odpowiednio do projektowanego zakresu podłączenia posesji do kanału sanitarnego.

Projekt techniczny należy opracować na mapie do celów projektowych obejmującej całe zagadnienie projektowe.

Uwagi ogólne:

1. Dane techniczne o istniejącym kanale sanitarnym projektant zobowiązany jest uzyskać w Dziale Dokumentacji Technicznej Spółki, tam również należy kierować wszelkie pytania związane z wydanymi warunkami technicznymi.
2. Warunki rozpoczęcia budowy przyłącza kanalizacyjnego i jego włączenia do kanału sanitarnego określa umowa o przyłączenie.
3. Do budowy przyłączy kanalizacyjnych należy stosować atestowane rury z następujących materiałów: rury kamionkowe nowej generacji, rury z tworzyw sztucznych (PCV, PE-HD, poliestrowe) oraz rury żeliwne kanalizacyjne.
4. Studzienki kanalizacyjne, poprzez które nastąpić ma włączenie przyłącza kanalizacyjnego do kanału sanitarnego należy projektować jako studzienki niewłazowe z rur karbowanych z tworzyw sztucznych zgodnie z PN-B-10729 z 1999r. ze zwieńczeniami w/g PN-EN-124 z 2000 r. średnicy \varnothing 425 mm lub większej w przypadku włączenia odejścia bocznego do studni na kanale sanitarnym; w pozostałych przypadkach średnicy \varnothing 600 mm lub betonowe \varnothing 1000 mm / \varnothing 1200 mm.
5. W przypadku włączenia odejścia bocznego do studni o średnicy mniejszej niż 1000 mm, proponowane rozwiązanie projektowe (profil) należy wstępnie uzgodnić ze Spółką.
6. W przypadku występowania lokalnych ujęć wody oraz instalacji zasilanych z tych ujęć, należy przewidzieć ich opomiarowanie bądź zainstalowanie przepływomierza na przyłączy kanalizacyjnym w celu określenia ilości ścieków odprowadzanych do kanalizacji.

Inne uwagi:

1. Zgodnie z Art. 9 ust.1. ustawy z dn. 07.06.2001 r. o zbiorowym zaopatrzeniu w wodę i zbiorowym odprowadzaniu ścieków (tekst jednolity, Dz. U. z 2015 r., poz. 139): wprowadzanie ścieków opadowych i wód drenażowych do kanalizacji sanitarnej jest zabronione.
2. Podłączenie do kanalizacji sanitarnej może nastąpić dopiero po wybudowaniu odejścia bocznego zakończonego studzienką kanalizacyjną na terenie działki nr 171 obręb 113.
3. Dokumentację projektową przedstawić do uzgodnienia w Spółce „Wodociągi i Kanalizacja – Zgierz” Sp. z o.o. wraz z decyzją drogową.

Projekt techniczny należy uzgodnić w Spółce „Wodociągi i Kanalizacja – Zgierz” Sp. z o.o. oraz dokonać zgłoszenia rozpoczęcia budowy zgodnie z zapisami umowy o przyłączenie.

W przypadku gdy po wydaniu niniejszych warunków zaistnieje ryzyko kolizji między sytuowanymi na tym samym terenie sieciami uzbrojenia terenu. Spółka informuje, że należy złożyć do Starosty Powiatu Zgierskiego wniosek o objęcie naradą koordynacyjną sytuowania projektowanego przyłącza. O sposobie, terminie i miejscu przeprowadzenia narady koordynacyjnej wnioskodawca zostanie zawiadomiony przez Starostę.

Niniejsze warunki tracą ważność po upływie dwóch lat od daty ich wydania.

Sprawę prowadzi:
INSPEKTOR
w Dziale Dokumentacji Technicznej

Rogoziński

Mateusz Rogoziński

tel. 42 715-12-95 wew. 67

DYREKTOR
Dz. Inwestycji
inż. Zbigniew Karolak

Zgierz, dn. 25.05.2016 ✓

UZGODNIENIE LOKALIZACJI TRASY PRZYŁĄCZA KANALIZACYJNEGO DO BUDYNKU

Ja niżej podpisany (a)
zamieszkały (a)

potwierdzam, że:

Spółka „Wodociągi i Kanalizacja – Zgierz” Sp. z o.o.

uzgodniła ze mną następującą lokalizację trasy przyłącza kanalizacyjnego od istniejącego kanału sanitarnego
w ul. do budynku na działce nr 171 w 261 ER 2 U

której jestem właścicielem /współwłaścicielem /posiadam inny tytuł prawny

w następujący sposób:

Od istniejącego odejście boczne na krawężniku poprowadzić się
studzię rezygnując betonową z odległości 1,5m od linii
regulacji drogi (w miejscu obrzeża szamba betonowego jednokomorowego
przeznaczonego do likwidacji, na koszt właściciela posesji), a
następnie poprowadzić się dalej do 2m wyłodynyli z budynku
nie zorientowany, przewidywano na posesji
podjęte ustalenia na podstawie konsultacji - z właścicielem na
posesji, aby wszelkie podziemne jeh i przyby zostawiać okazy
podczas odkrycia w celu prowadzenia i obst.

Uzgodniona wyżej opisana trasa przyłącza kanalizacyjnego została wskazana na załączonym szkicu.

Budynek podpiwniczony tak/nie?

nie ma w tym celu
kawałek być!

Zagłębienie piwnic ok. m.

Osoba niżej podpisana wyraża zgodę na przetwarzanie swoich danych osobowych. Administratorem tych danych osobowych jest spółka „Wodociągi i Kanalizacja – Zgierz” Sp. z o.o. z siedzibą w Zgierzu przy ul. A. Struga 45. Dane osobowe będą przetwarzane zgodnie z przepisami ustawy z dnia 29 sierpnia 1997 r. o ochronie danych osobowych (Dz. U. z 2014, poz.1182 ze zm.) w celu realizacji przedmiotu uzgodnienia, w tym udostępnianie innym podmiotom, jeżeli wymaga tego realizacja powyższego celu oraz dla potrzeb archiwalnych. Osoba niżej podpisana ma prawo dostępu do treści swoich danych oraz ich poprawiania. Zgoda na przetwarzanie danych osobowych jest dobrowolna ale konieczna do realizacji uzgodnienia.

.....
(czytelny podpis)

Załącznik:

1. szkic – lokalizacja trasy przyłącza kanalizacyjnego

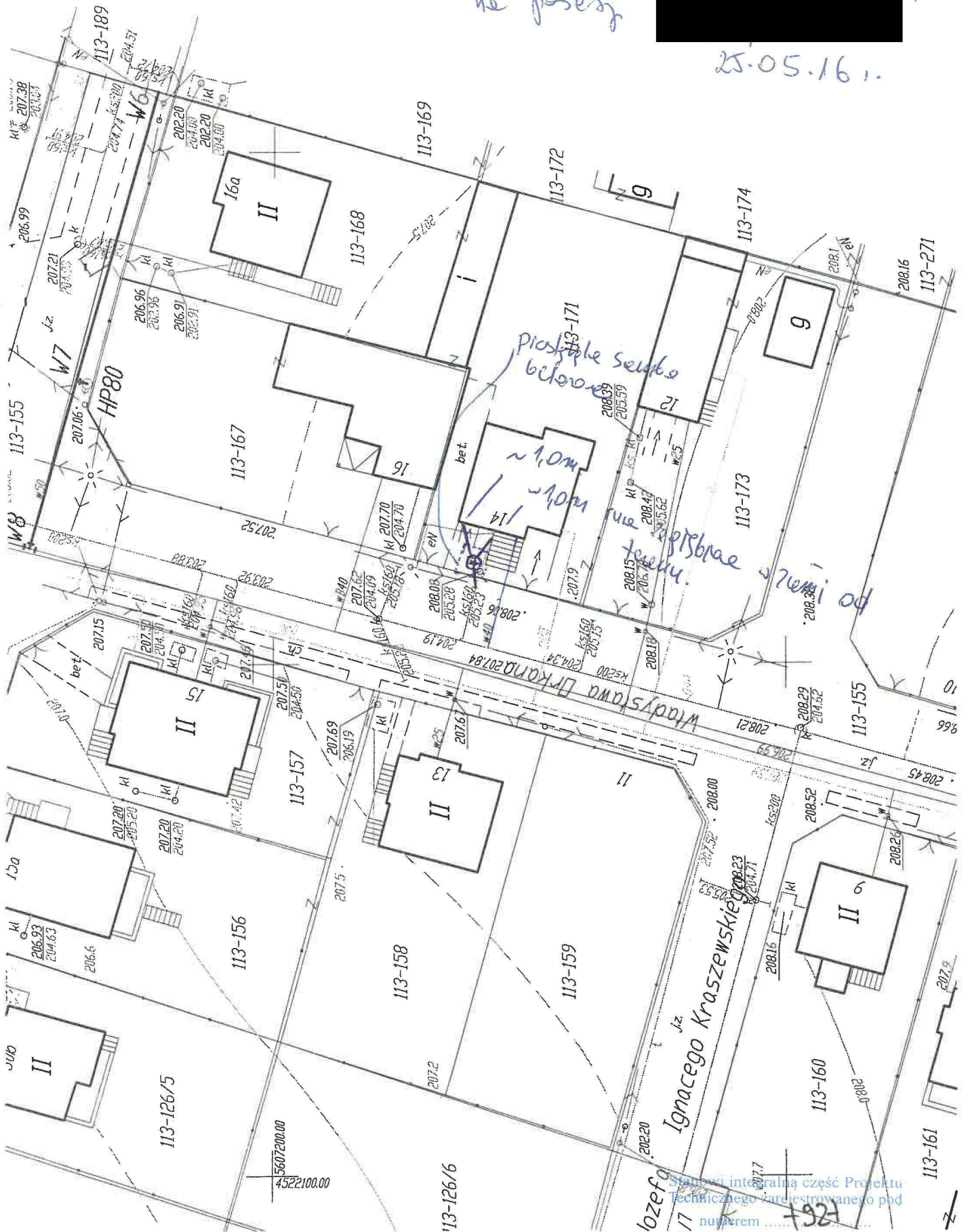
Stanowi integralną część Projektu
Technicznego zarejestrowanego pod
numerem 1927
„Wodociągi i Kanalizacja-Zgierz”
Sp. z o.o.

*) niepotrzebne skreślić

Wklebiono pełną kopię umowy
na posesję



25.05.16..



Stanowi integralną część Projektu
Technicznego zarejestrowanego pod
numerem
„Wodociąg i Kanalizacja-Zgierz”
Sp. z o.o.

„Wodociągi i Kanalizacja - Zgierz” Sp. z o.o.
 Stwierdza się, że projekt niniejszy został uzgodniony pod warunkiem uwzględnienia w nim następujących uwag:

Projekt został zarejestrowany dnia **03.08.2016** pod nr **1924**

SPECJALISTA
 ds. Technicznych
 inż. Zbigniew Karolak

DYREKTOR
 ds. Inwestycyjnej
 inż. Zbigniew Karolak

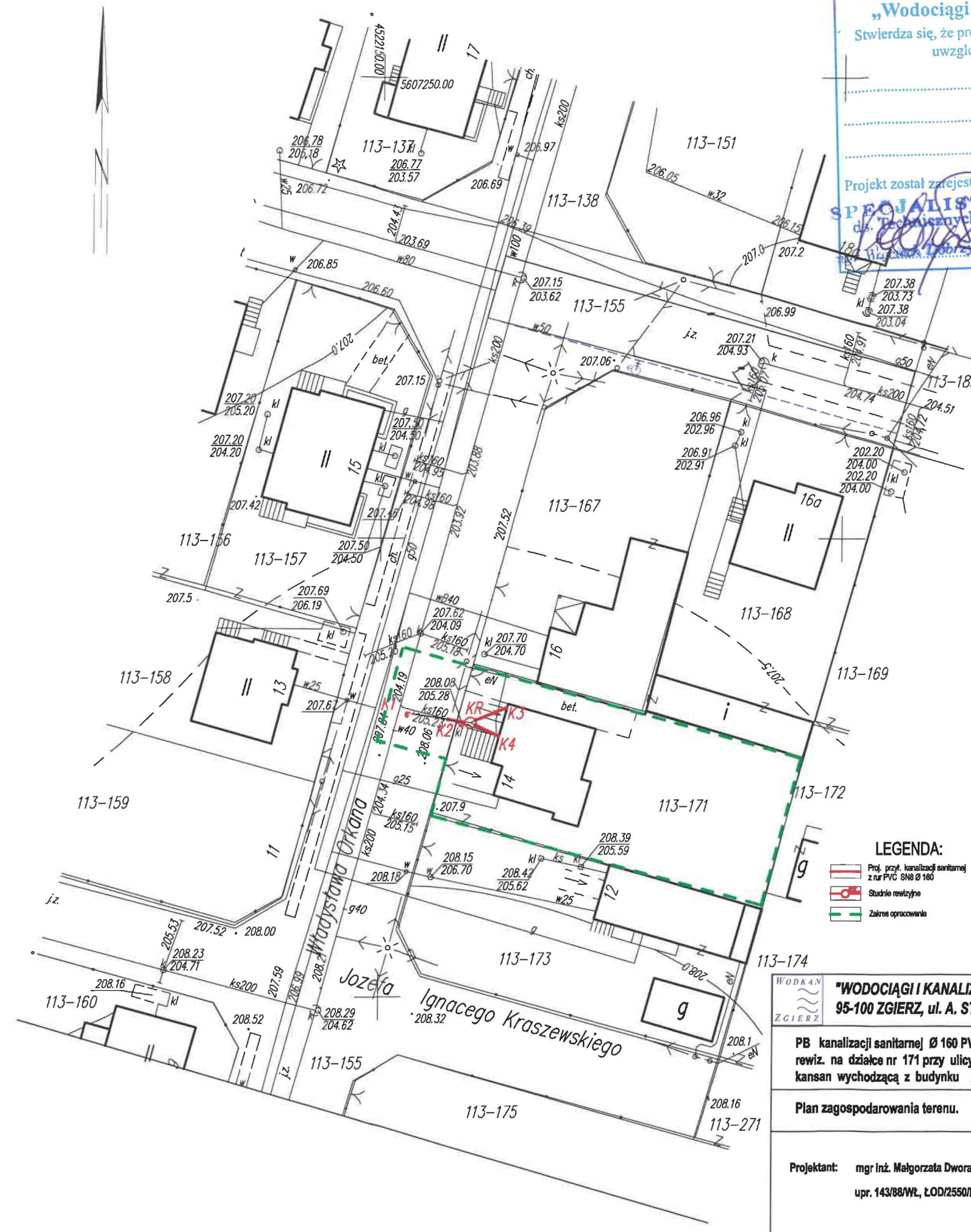
Niniejszy dokument stanowi
 Załącznik do wniosku nr **104161K**
 z dnia **19.08.2016**
 I.N.S.P.E.K.T.O.R.
 w Dziale Dokumentacji Technicznej
Rogaiński
 Mateusz Rogoziński

Niniejsza mapa jest fragmentem mapy sytuacyjno - wysokościowej do celów proj. w skali 1:500, zaewidencjonowanej w Starostwie Powiatowym w Zgierzu w dniu: 09.02.2012 r. i zaewidencjonowano pod nr: 1890/2012
 Aktual. KERG 918-1140/2012 z dn. 03.01.2013 r.

Za zgodność:
PROJEKTANT
 mgr inż. Małgorzata Dworaczek
 upr. nr 143/88/WŁ
 upr. bud. LOD/2550/PWOS/15

K1	5607181.86	4522152.33
K2	5607180.26	4522157.41
KR	5607179.89	4522159.88
K3	5607181.54	4522163.82
K4	5607178.40	4522162.95

WODKAN ZGIERZ		„WODOCIĄGI I KANALIZACJA-ZGIERZ” Sp. z o.ö. 95-100 ZGIERZ, ul. A. STRUGA 45	PB lipiec 2016
PB kanalizacji sanitarnej Ø 160 PVC od istn. odejścia bocznego do studni rewiz. na działce nr 171 przy ulicy [redacted] i dalej do połączenia z inst. kansas wychodzącą z budynku mieszkalnego - Zgierz, obręb Z-113.		SKALA: 1:500	
Plan zagospodarowania terenu.		NR.RYS. 1	
Projektant:	mgr inż. Małgorzata Dworaczek upr. 143/88/WŁ, ŁOD/2550/PWOS/15	mgr inż. Małgorzata Dworaczek upr. nr 143/88/WŁ upr. bud. LOD/2550/PWOS/15	PROJEKTANT Podpis



woj. łódzkie
 powiat zgierski
 m. Zgierz 102003_1
 obręb 102003_1.0113
 działka 155,189,229/1,229/2,229/3,229/4,271/1
 ul. Dygasińskiego, Natkowskiej, Orkana

Mapa do celów projektowych
 Skala 1 : 500

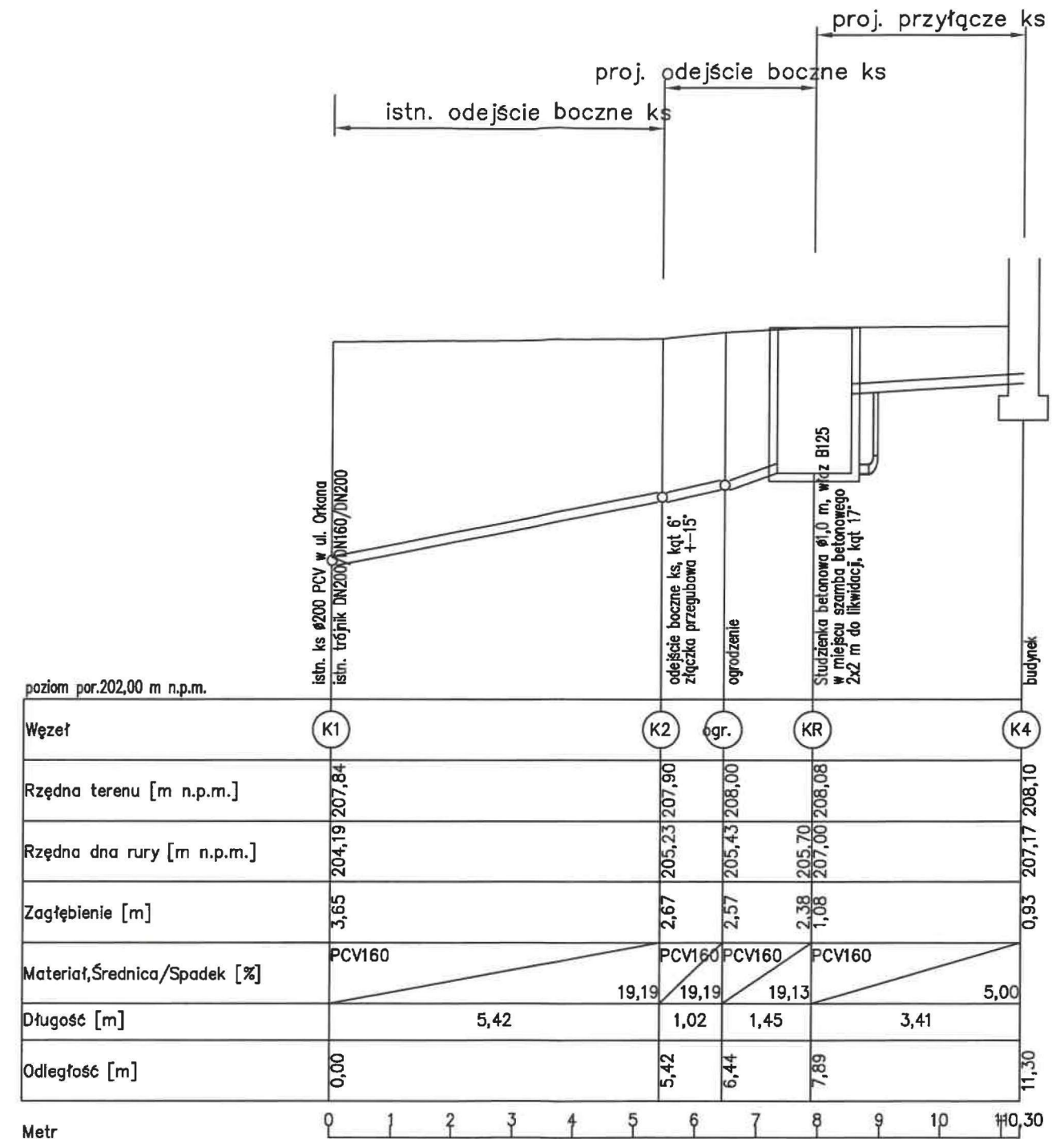
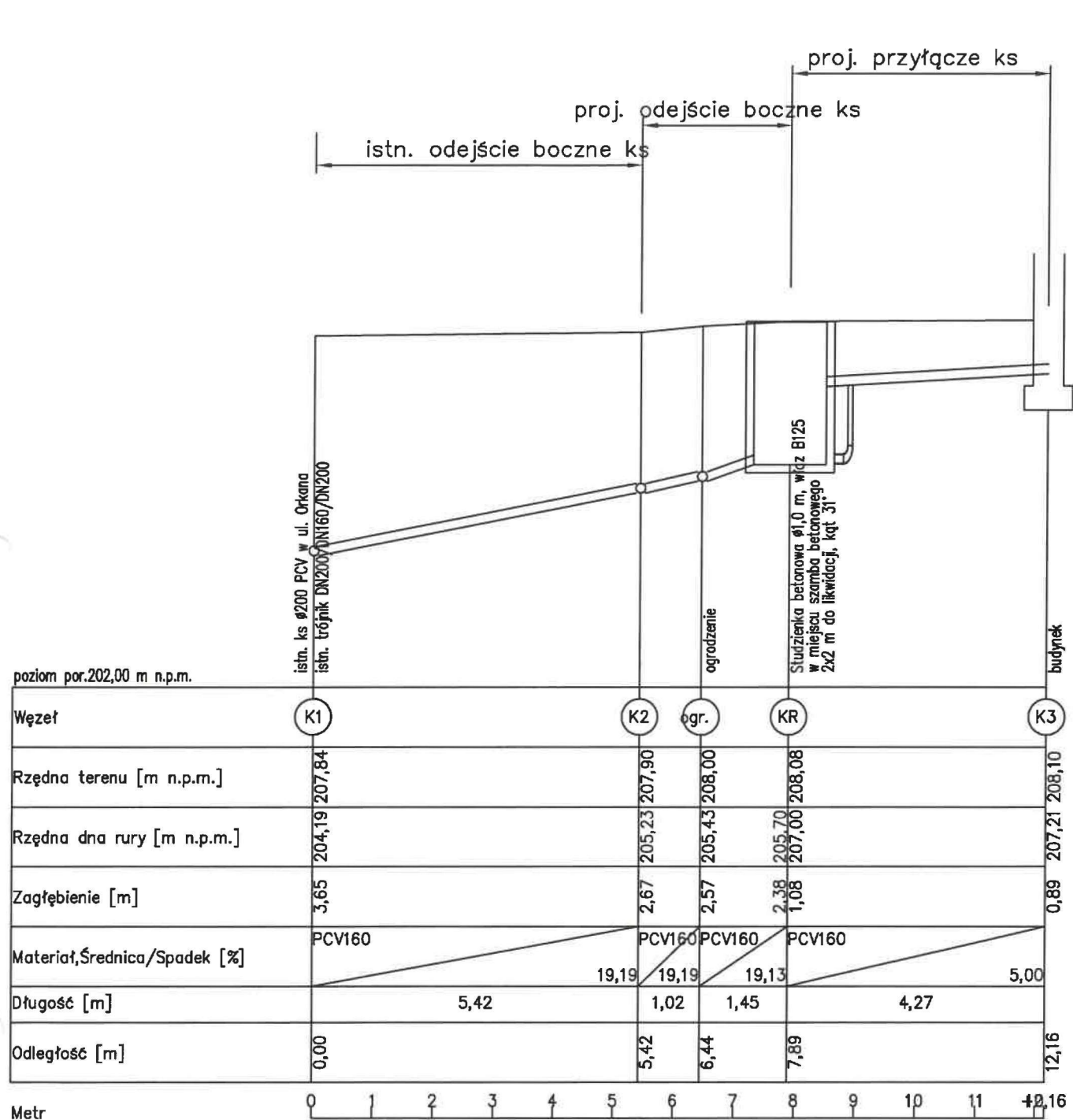
Opracowano na podstawie mapy zasadniczej
 m. Zgierz sekcja : 6.165.33.02.1.1, 3
 danych z ewidencji gruntów
 oraz pomiaru w terenie we wrześniu 2014 r.
 KERG Nr 6640.2738.2014
 układ współrzędnych 2000-poziom odniesienia "Kronsztadt 60"

Przedsiębiorstwo Handlowo - Usługowe
 Paweł Wawrzyńczak
 PRACOWNIA GEODEZYJNA
 95-100 Zgierz, Al. Armii Krajowej 11
 tel/fax (42) 716-13-29
 Geodeta Uprawniony

mgr inż. Paweł Wawrzyńczak
 Rej. G.U.G. i K. 331
 Zgierz, 24-09-2014 r. Lks.rob. 4028-19

Mapa została wykonana
 bez ustalenia obciążeń
 służebnościami gruntowymi.

Nie wyklucza się istnienia w terenie innych przewodów o których brak jest informacji w instytucjach branżowych.
 Wynika to z zaszczytów historycznych lub niedopiętnienia przepisów zgłoszenia do inwentaryzacji.
 (Ustawa Prawo Geodezyjne i Kartograficzne DZ. U. z 2010r. Nr 193 pozycja 1287)

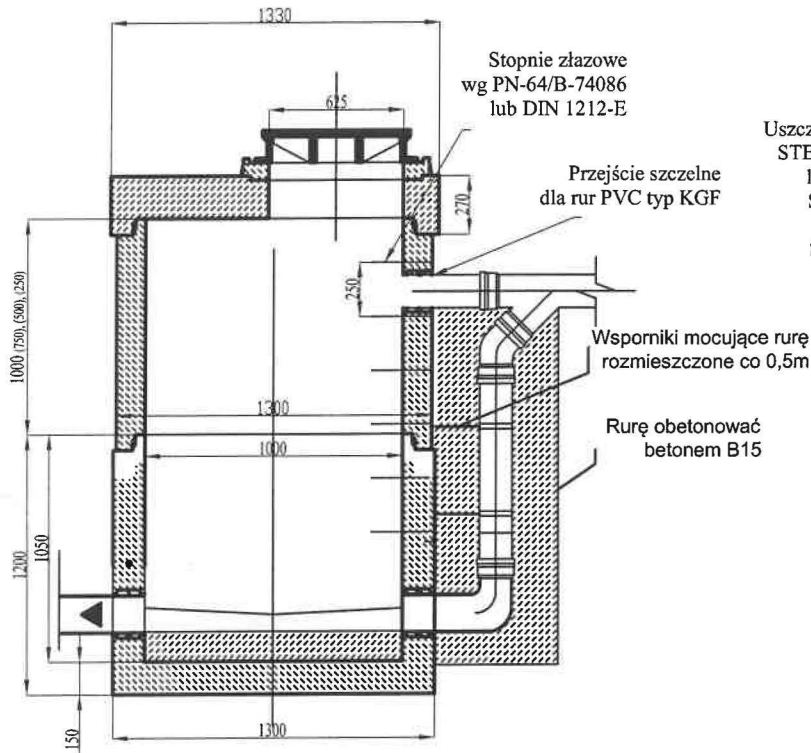


Niniejszy dokument stanowi
Załącznik do wniosku nr 16711/161k
z dnia 19.08.2016
w Dziale Inżynierii Technicznej
Pogoniński
Mateusz Rogoziński

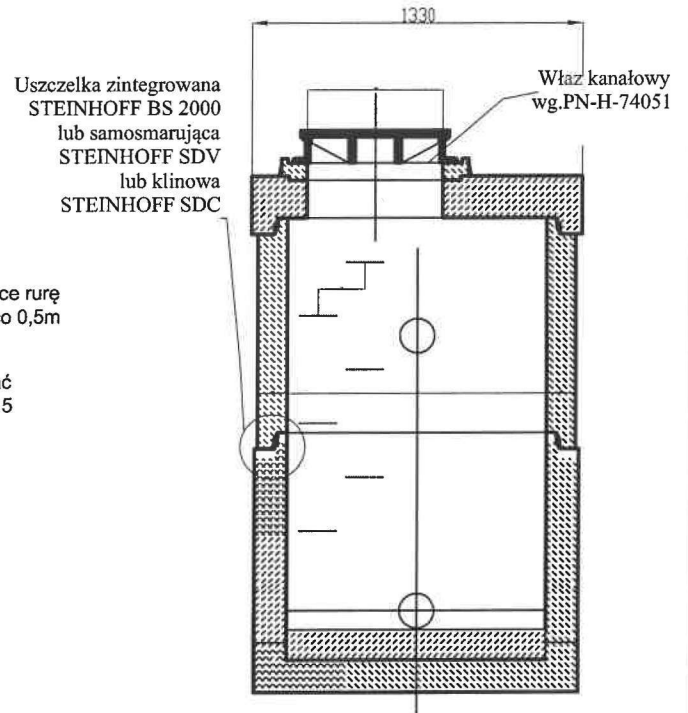
Stanowi integralną część Projektu
Technicznego zarejestrowanego pod
numerem 1924
„Wodociągi i Kanalizacja-Zgierz”
Sp. z o.o.

WODKAN ZGIERZ	"WODOCIĄGI I KANALIZACJA - ZGIERZ" Sp. z o.o. 95-100 ZGIERZ, ul. A. Struga 45	PB lipiec 2016
PROJEKT BUDOWLANY ODEJŚCIA BOCZNEGO I PRZYŁĄCZA KANALIZACJI SANITARNEJ Ø160 PVC DO BUDYNKU MIESZKALNEGO NA DZIAŁCE EWIDENCYJNEJ 171 OBRĘB 113 PRZY UL. ██████████ W ZGIERZU		SKALA 1:100/100
Profil odejścia bocznego i przyłącza kan.san. ██████████		NR RYS. 2
Projektant: mgr inż. Małgorzata Dworaczek upr. bud. LOD/2550/PWOS/15		Podpisy

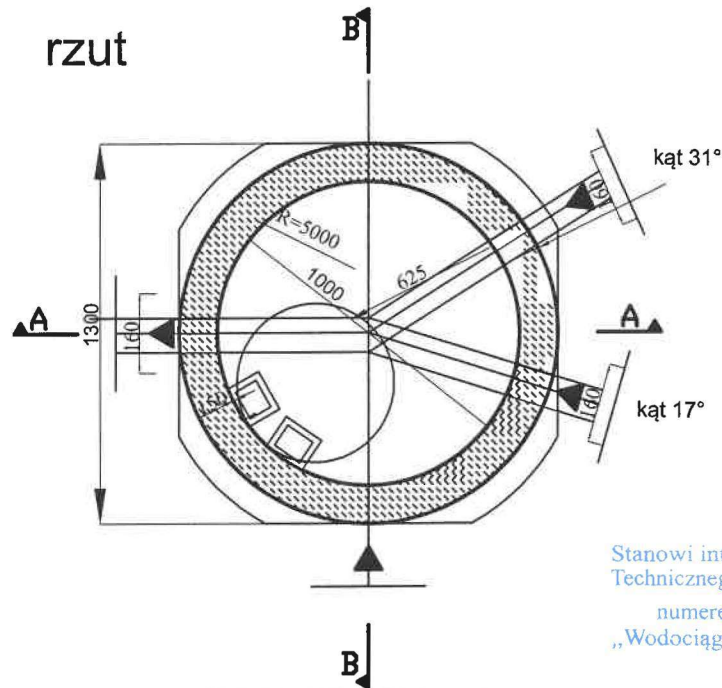
przekrój A-A




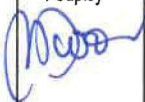
przekrój B-B



rzut

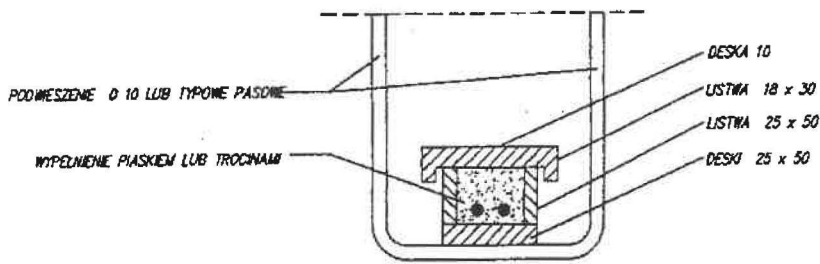


Stanowi integralną część Projektu Technicznego zarejestrowanego pod numerem +92+ „Wodociągi i Kanalizacja-Zgierz” Sp. z o.o.

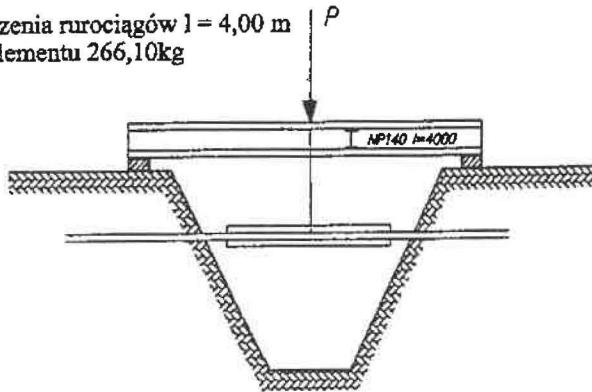
	"WODOCIĄGI I KANALIZACJA - ZGIERZ" Sp. z o.o. 95-100 ZGIERZ, ul. A. Struga 45	PB lipiec 2016
PROJEKT BUDOWLANY ODEJŚCIA BOCZNEGO I PRZYŁĄCZA KANALIZACJI SANITARNEJ Ø160 PVC DO BUDYNKU MIESZKALNEGO NA DZIAŁCE EWIDENCYJNEJ 171 OBRĘB 113 PRZY UL. ██████████ W ZGIERZU		SKALA - -
Kanalizacyjna studnia Ø1000		NR RYS. 3
Projektant: mgr inż. Małgorzata Dworaczek upr. bud. LOD/2550/PWOS/15		Podpisy 

ZABEZPIECZENIA PRZEWODÓW PODZIEMNYCH

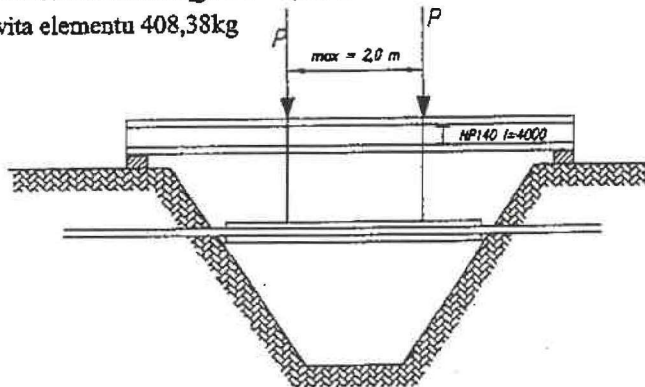
1. Schemat podwieszenia kabli energetycznych i telekomunikacyjnych.



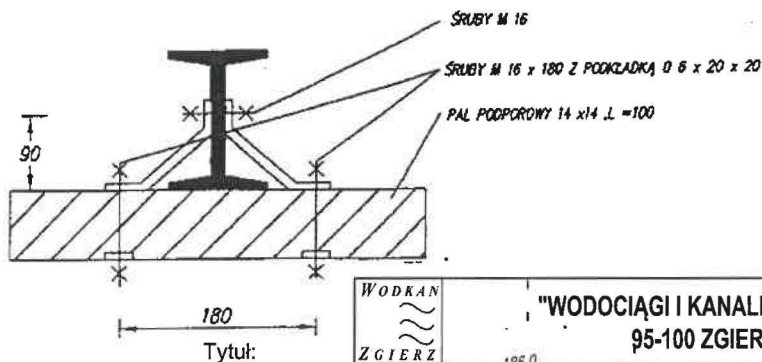
2. Schemat podwieszenia rurociągów $l = 4,00$ m waga całkowita elementu 266,10kg




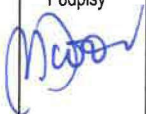
3. Schemat podwieszenia rurociągów $l = 6,00$ m waga całkowita elementu 408,38kg



4. Szczegół podparcia dla rozpiętości 4,00 i 6,00 m.



Stanowi integralną część Projektu Technicznego zarejestrowanego pod numerem
+921
„Wodociągi i Kanalizacja-Zgierz” Sp z o.o.

	"WODOCIĄGI I KANALIZACJA - ZGIERZ" Sp. z o.o. 95-100 ZGIERZ, ul. A. Struga 45	PB lipiec 2016
	PROJEKT BUDOWLANY ODEJŚCIA BOCZNEGO I PRZYŁĄCZA KANALIZACJI SANITARNEJ Ø160 PVC DO BUDYNKU MIESZKALNEGO NA DZIAŁCE EWIDENCYJNEJ 171 OBRĘB 113 PRZY UL. ████████ W ZGIERZU	SKALA --
	Schemat zabezpieczenia istn. rurociągów na czas budowy	NR RYS. 4
	Projektant: mgr inż. Małgorzata Dworaczek upr. bud. 143/88/WŁ, LOD/2550/PWOS/15	Podpisy 

Łódzka Okręgowa Izba Inżynierów Budownictwa
Okręgowa Komisja Kwalifikacyjna

OKK/2701/738/15
sygn. akt. KK.D.7131-2.2550.14

DECYZJA

Na podstawie art. 104 Ustawy z dnia 14 czerwca 1960 r. Kodeks postępowania administracyjnego (*tekst jedn.: Dz. U. z 2013 r., poz. 267 z późn. zm.*) w związku z art. 11 ust. 1 i art. 24 ust. 1 pkt 2 Ustawy z dnia 15 grudnia 2000 r. o samorządach zawodowych architektów oraz inżynierów budownictwa (*tekst jedn.: Dz. U. z 2013 r., poz. 932 z późn. zm.*), art. 12 ust. 1, ust. 2, ust. 3 i ust. 4c pkt 3, art. 13 ust. 1, 2, 3 i 4, art. 14 ust. 1 pkt 4b i ust. 3 pkt 5 Ustawy z dnia 7 lipca 1994 r. Prawo budowlane (*tekst jedn. Dz. U. z 2013 r., poz. 1409 z późn. zm.*), oraz § 14 ust. 3 Rozporządzenia Ministra Infrastruktury i Rozwoju z dnia 11 września 2014 r. w sprawie samodzielnych funkcji technicznych w budownictwie (*Dz. U. z 2014 r., poz. 1278*), po ustaleniu, że zostały spełnione warunki w zakresie przygotowania zawodowego oraz po złożeniu egzaminu na uprawnienia budowlane z wynikiem pozytywnym

Okręgowa Komisja Kwalifikacyjna
Łódzkiej Okręgowej Izby Inżynierów Budownictwa
stwierdza, że

Pani Małgorzata Dworaczek

magister inżynier
kierunek inżynieria środowiska

urodzona dnia 26 lutego 1958 r. w Łodzi

otrzymuje

UPRAWNIENIA BUDOWLANE

numer ewidencyjny LOD/2550/PWOS/15

do projektowania i kierowania robotami budowlanymi bez ograniczeń
w specjalności instalacyjnej w zakresie sieci, instalacji i urządzeń
cieplnych, wentylacyjnych, gazowych, wodociągowych i kanalizacyjnych

UZASADNIENIE

W związku z uwzględnieniem w całości żądania strony, na podstawie art. 107 § 4 K.p.a. odstępuje się od uzasadnienia decyzji. Zakres nadanych uprawnień budowlanych wskazano na odwrocie decyzji.

Pouczenie

Od niniejszej decyzji służy odwołanie do Krajowej Komisji Kwalifikacyjnej Polskiej Izby Inżynierów Budownictwa w Warszawie, za pośrednictwem Łódzkiej Okręgowej Izby Inżynierów Budownictwa w Łodzi, w terminie 14 dni od daty doręczenia decyzji.

Skład Orzekający Okręgowej Komisji Kwalifikacyjnej
Łódzkiej Okręgowej Izby Inżynierów Budownictwa:

Przewodniczący Składu Orzekającego OKK ŁOIB
mgr inż. Zbigniew Cichoński

Członek Składu Orzekającego OKK ŁOIB
mgr inż. Wacław Sawicki

Członek Składu Orzekającego OKK ŁOIB
mgr inż. Tomasz Kluska

Stanowi integralną część Projektu
Technicznego zarejestrowanego pod
numerem 7924
„Wodociągi i Kanalizacja-Zgierz”
Sp. z o.o.



Za zgodność
z oryginałem

PROJEKTANT
mgr inż. Małgorzata Dworaczek
upr. nr 143/88/WŁ
upr. bud. LOD/2550/PWOS/15

Pani Małgorzata Dworaczek jest upoważniona do:

- 1) projektowania, sprawdzania projektów architektoniczno-budowlanych i sprawowania nadzoru autorskiego oraz kierowania budową lub innymi robotami budowlanymi związanymi z obiektem budowlanym, takim jak: sieci i instalacje ciepłe, wentylacyjne, gazowe, wodociągowe i kanalizacyjne, zgodnie z art. 14 ust. 3 pkt 1 i 3 Prawa budowlanego i § 14 ust. 3 Rozporządzenia Ministra Infrastruktury i Rozwoju;
- 2) sporządzania projektu zagospodarowania działki lub terenu, zgodnie z § 10 Rozporządzenia Ministra Infrastruktury i Rozwoju;
- 3) kierowania wytwarzaniem konstrukcyjnych elementów budowlanych oraz nadzorowania i kontroli technicznej wytwarzania tych elementów oraz do wykonywania nadzoru inwestorskiego, zgodnie z art. 13 ust. 3 Prawa budowlanego;
- 4) sprawowania kontroli technicznej utrzymania obiektów budowlanych, zgodnie z art. 13 ust. 4 Prawa budowlanego z zastrzeżeniem art. 62 ust. 5 Prawa budowlanego.

Skład Orzekający Okręgowej Komisji Kwalifikacyjnej
Łódzkiej Okręgowej Izby Inżynierów Budownictwa:

Przewodniczący Składu Orzekającego OKK LOIIB
mgr inż. Zbigniew Cichoński

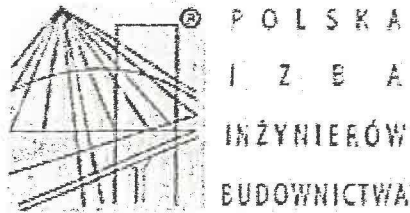
Członek Składu Orzekającego OKK LOIIB
mgr inż. Wacław Sawicki

Członek Składu Orzekającego OKK LOIIB
mgr inż. Tomasz Kluska



Otrzymują:

1. Małgorzata Dworaczek
[REDACTED]
2. Rada Łódzkiej Okręgowej Izby Inżynierów Budownictwa;
3. Główny Inspektor Nadzoru Budowlanego;
4. a/a.



Zaświadczenie

o numerze weryfikacyjnym:

ŁOD-NJ1-FSX-52N *

Pani Małgorzata DWORACZEK o numerze ewidencyjnym ŁOD/IS/0770/02
adres zamieszkania ul. [REDACTED]

jest członkiem Łódzkiej Okręgowej Izby Inżynierów Budownictwa i posiada wymagane
ubezpieczenie od odpowiedzialności cywilnej.

Niniejsze zaświadczenie jest ważne od 2016-01-01 do 2016-12-31.


Zaświadczenie zostało wygenerowane elektronicznie i opatrzone bezpiecznym podpisem elektronicznym
weryfikowanym przy pomocy ważnego kwalifikowanego certyfikatu w dniu 2015-11-27 roku przez:

Barbara Malec, Przewodniczący Rady Łódzkiej Okręgowej Izby Inżynierów Budownictwa.

(Zgodnie art. 5 ust 2 ustawy z dnia 18 września 2001 r. o podpisie elektronicznym (Dz. U. 2001 Nr 130 poz. 1450) dane w postaci
elektronicznej opatrzone bezpiecznym podpisem elektronicznym weryfikowanym przy pomocy ważnego kwalifikowanego certyfikatu są
równoważne pod względem skutków prawnych dokumentom opatrzonym podpisami własnoręcznymi.)

Stanowi integralną część Projektu
Technicznego zarejestrowanego pod
numerem **+92+**
„Wodociągi i Kanalizacja-Zgierz”
Sp. z o.o.

* Weryfikację poprawności danych w niniejszym zaświadczeniu można sprawdzić za pomocą numeru weryfikacyjnego zaświadczenia na
stronie Polskiej Izby Inżynierów Budownictwa www.piib.org.pl lub kontaktując się z biurem właściwej Okręgowej Izby Inżynierów
Budownictwa.

**Za zgodność
z oryginałem**
PROJEKTANT

mgr inż. Małgorzata Dworaczek
upr. nr 143/88/WŁ
upr. bud. LOD/2550/PWOS/15

