



„Wodociągi i Kanalizacja – Zgierz” Sp. z o. o.  
ul. A. Struga 45  
95-100 Zgierz  
tel. 42 715-12-95, tel/fax 42 715-27-61  
e-mail: sekretariat@wodkan.zgierz.pl

## PROJEKT BUDOWLANY

**odejścia bocznego i przyłącza kanalizacji sanitarnej  
Ø160 PCV do budynku mieszkalnego  
na działce nr ewid. 207 obręb 139  
przy ul. [REDAKTED] w Zgierzu**

**Inwestor:** „Wodociągi i Kanalizacja-Zgierz” Sp. z o.o.  
95-100 Zgierz, ul. A. Struga 45  
[REDAKTED]

**Projektant:** mgr inż. Marcin Zienterski  
upr. bud. LOD/2561/PWBS/15

**PROJEKTANT**

mgr inż. Marcin Zienterski  
upr. bud. LOD/2561/PWBS/15

W oparciu o art. 29a Ustawy z dn. 7 lipca 1994r.-

Prawo budowlane (Dz. U. 2010 Nr 243, poz. 1623, z późn. zm.)

w dn. 16.06.2020 przyjęto do wiadomości  
zamiar budowy przyłącza wodociągowego/kanalizacyjnego

pod nr wniosku 71/20/K  
KIEROWNIK ds. Inwestycji

Dzielnice Technicznej  
(podpis)  
mgr inż. Karina Wiśniewska

(podpis)  
mgr inż. Zdzisław Karolak

Niniejszy dokument stanowi  
Załącznik do wniosku nr 71/20/K  
z dnia 16.06.2020

SPECJALISTA ANALITYK  
ds. Bazy Danych

(podpis)  
mgr inż. Piotr Szalkowski

Zgierz – maj 2020 r.

Stanowi integralną część Projektu  
Technicznego zarejestrowanego pod

nr. - - 8 8 7 3 - -

„Wodociągi i Kanalizacja-Zgierz”  
Sp. z o.o.



**„Wodociągi i Kanalizacja – Zgierz” Sp. z o. o.**  
*ul. A. Struga 45*  
*95-100 Zgierz*  
*tel. 42 715-12-95, tel/fax 42 715-27-61*  
*e-mail: sekretariat@wodkan.zgierz.pl*

---

## **S P I S   T R E Ś C I**

### **1. Opis techniczny**

### **2. Rysunki:**

- Plan zagospodarowania terenu rys. 1
- Profil przyłącza kanalizacji sanitarnej rys. 2
- Kanalizacyjna studnia betonowa Dn 1000 mm rys. 3
- Kanalizacyjna studnia Dn 425mm rys. 4

### **3. Załączniki:**

- Warunki techniczne nr 239/11/2019/W z dnia 08.11.2019 r. podłączenia do kanału sanitarnego stanowiącego własność Spółki „Wodociągi i Kanalizacja – Zgierz” Sp. z o.o. dla nieruchomości Nr 8 przy ulicy Pogodnej w Zgierzu (dz. 207, obr. 139).
- uzgodnienie z „Wodociągi i Kanalizacja – Zgierz” Sp. z o.o. w Zgierzu.
- Zaświadczenie projektanta z Łódzkiej Okręgowej Izby Inżynierów Budownictwa,
- Uprawnienia budowlane projektanta.
- Decyzja nr 160/2020



**„Wodociągi i Kanalizacja – Zgierz” Sp. z o. o.**

ul. A. Struga 45

95-100 Zgierz

tel. 42 715-12-95, tel/fax 42 715-27-61

e-mail: sekretariat@wodkan.zgierz.pl

## OPIS TECHNICZNY

do projektu budowlanego odejścia bocznego i przyłącza kanalizacji sanitarnej  $\varnothing$  160 PVC do budynku mieszkalnego na działce nr ewid. 207, obręb 139 przy ulicy [REDAKTOWANE] w Zgierzu.

### 1 PODSTAWA OPRACOWANIA

- uzgodnienia branżowe,
- umowa i uzgodnienia z Właścicielem nieruchomości, obowiązujące normy i normatywy techniczne,
- mapa sytuacyjno – wysokościowa w skali 1 : 500, do celów projektowych
- Warunki techniczne nr 51/03/2020 z dnia 13.03.2020 r. podłączenia do kanału sanitarnego stanowiącego własność Spółki „Wodociągi i Kanalizacja – Zgierz” Sp. z o.o. dla nieruchomości Nr 2 przy ulicy Pogodnej w Zgierzu (dz. 211, obr. 139).

### 2 ZAKRES OPRACOWANIA

W zakres niniejszego opracowania wchodzi projekt odejścia bocznego od istniejącego sięgacza wychodzącego z istniejącej studni rewizyjnej Dn 425 mm na sieci kanalizacji sanitarnej  $\varnothing$  200mm PVC w ul. Pogodnej do studni rewizyjnej kanalizacyjnej Dn 1000 mm z włazem typu ciężkiego kl. C 250 oraz przyłącza kanalizacji sanitarnej do istniejącego budynku mieszkalnego na działce nr ewid. 207 przy ul. [REDAKTOWANE]. Istniejące szamba przeznaczone do odłączenia, likwidacji i zasypania na koszt inwestora.

### 3 OPIS STANU ISTNIEJĄCEGO

W ulicy Pogodnej w Zgierzu wykonana została sieć kanalizacji sanitarnej  $\varnothing$  200 mm PVC. Posesja zlokalizowana przy ul. [REDAKTOWANE] (dz. 207) jest zabudowana domem. Istniejący budynek mieszkalny zasilany jest w wodę z wodociągu miejskiego  $\varnothing$ 100mm w ul. Pogodnej. Na nieruchomości znajdują się 2 szamba i przyłącze kanalizacji sanitarnej łączące budynek z szambem.

Przyjęto, iż na terenie posesji zamieszkują 4 osoby.

Woda gruntowa na trasie wykopów nie jest przewidywana. W trakcie wykonywania wykopów pod kanalizację ewentualne sączenie wody gruntowej można odpompować bezpośrednio z wykopu. W przypadku wystąpienia wód podskórnych należy osuszyć wykopy za pomocą drenażu.

### 4 BILANS ŚCIEKÓW

Projektowane przyłącze kanalizacji sanitarnej pozwoli na podłączenie jednej posesji mieszkalnej.

Przewidywane zapotrzebowanie wody dla 4-osobowej rodziny wg. Rozporządzenia Ministra Infrastruktury z dn. 14.01.2002 r /Dz. U. Nr 8, poz. 70/, wynosi  $150 \text{ dm}^3/\text{d}$  na jednego mieszkańca, przy  $N_h = 1,4$  oraz  $N_d = 1,3$ . Ilość mieszkańców budynku – 4 osoby.

$$q_{\text{śrd}} = 150 \times 4 = 600 \text{ dm}^3/\text{d}$$

$$q_{\text{maxd}} = 600 \times 1,3 = 780 \text{ dm}^3/\text{d}$$

Wielkość odprowadzanych ścieków socjalno-bytowych kształtuje się na poziomie 90% normatywnego zapotrzebowania wody:

$$Q_{\text{śrd}} = 600 \times 0,9 = 540 \text{ dm}^3/\text{d}$$

$$Q_{\text{maxd}} = 780 \times 0,9 = 702 \text{ dm}^3/\text{d}$$

Stanowi integralną część Projektu  
Technicznego zarejestrowanego pod

nr. - - 8 8 7 3 - -

„Wodociągi i Kanalizacja-Zgierz”  
Sp. z o.o.

## 5 PROJEKTOWANE ROZWIĄZANIE ODEJŚCIA BOCZNEGO I PRZYŁĄCZA KANALIZACJI SANITARNEJ

Projektowane odejście boczne i przyłącze kanalizacji sanitarnej należy układać od istniejącego sięgacza (K2) poprowadzonego od istniejącej studni rewizyjnej Dn 425 mm (K1) na sieci kanalizacji sanitarnej w ul. Pogodnej usytuowanego ca. 1,50 m od granicy nieruchomości do projektowanej studni rewizyjnej betonowej Dn 1000 mm (K3) z włazem typu ciężkiego kl. C 250 (wjazd) zlokalizowanej w odległości ca. 1,00 m od granicy działki, zgodnie z planem zagospodarowania terenu (rys. nr 1), a następnie do połączenia z istniejącą instalacją kanalizacyjną wychodzącą z budynku mieszkalnego na działce nr ewid. 207 (K5). Istniejące szambo przeznaczone do odłączenia, likwidacji i zasypania na koszt Inwestora.

Wszystkie odległości podane zostały na rys. 2 – profil.

Likwidację zbiornika bezodpływowego należy wykonać w zakresie:

- opróżnienia zbiornika
- dokładnego oczyszczenia ścian
- wykonania dezynfekcji zbiornika
- zbitcia pokrywy i wyjęcia elementów studni
- zasypanie zbiornika pospółką z ubiciem warstwami
- usunięcie nadmiaru gruzu .

Włączenie projektowanego przyłącza do odejścia bocznego należy wykonać pod nadzorem „Wodociągi i Kanalizacja – Zgierz” Sp. z o.o.

### Uwaga:

Na posesji przy ulicy [REDAKTOWANE] (dz. nr 207 - 139) budynek mieszkalny jest podpiwniczony. Zgodnie z obowiązującymi przepisami w trakcie przelączania istniejącej instalacji kanalizacji sanitarnej do miejskiej sieci kanalizacyjnej można rozpatrzyć możliwości wykonania dodatkowych prac, po stronie instalacji Inwestora, związanych z montażem urządzeń przeciwzalewowych. Stosowanie urządzeń przeciwzalewowych w budynkach reguluje Rozporządzenie Ministra Infrastruktury z dnia 12.04.2002 r. z późniejszymi zmianami, w sprawie warunków technicznych, jakim powinny odpowiadać budynki i ich usytuowanie. (tekst jednolity Dz. U. z 2015 r, poz. 1422) oraz Polskiej Normy PN-EN 13564-1:2004 Urządzenia przeciwzalewowe w budynkach – Część 1: Wymagania i PN-EN 12056-4:2002 Systemy kanalizacji grawitacyjnej wewnątrz budynków – Część 4. W objętym opracowaniem budynku w trakcie przelączania istniejącej instalacji kanalizacji sanitarnej do miejskiej sieci kanalizacyjnej można przewidzieć możliwość montażu urządzeń przeciwzalewowych na istniejącej instalacji kanalizacji sanitarnej wykonywanej po stronie Inwestora, np. w dodatkowej studni rewizyjnej możliwej do postawienia na rurociągu w pobliżu budynku. . Wybór sposobu postępowania w trakcie projektowania przyłącza kanalizacji sanitarnej i instalacji kanalizacyjnej musi być podyktowany stopniem zagrożenia zalaniem, względami ekonomicznymi i dostępnością sposobu montażu na projektowanej instalacji kanalizacji sanitarnej.

Podczas prowadzenia prac należy przestrzegać zasad BHP zgodnych z obowiązującymi przepisami prawa.

Przy układaniu odejścia bocznego i przyłącza kanalizacji sanitarnej należy zachować spadki zgodne z profilem (rys. nr 2 ). Włączenie do studzienki należy wykonać poprzez przejście szczelne w pionowej ścianie studni, poprzez fabrycznie wklejone króćce połączeniowe w nawierconych otworach lub przy użyciu uszczelki. Na terenie działki projektuje się studzienkę rewizyjną betonową Dn 1000 mm typu DIN łączone na uszczelkę z prefabrykowaną kinetą , zgodnie ze schematem (rys. nr 3).

Projektowane odejście boczne i przyłącze należy wykonać z rur PVC SN8  $\varnothing$  160 mm. Rury i kształtki kanalizacyjne powinny być zgodne z PN-EN 1401-01:1999.

Rury przyłącza kanalizacji sanitarnej łączone są kielichowo na uszczelkę gumową stanowiącą integralną część rury. W przypadku natrafienia na grunt pylasty, należy dokonać wymiany podłoża pod rurą na głębokości 30 cm na żwir.



**„Wodociągi i Kanalizacja – Zgierz” Sp. z o. o.**

ul. A. Struga 45

95-100 Zgierz

tel. 42 715-12-95, tel/fax 42 715-27-61

e-mail: sekretariat@wodkan.zgierz.pl

## 6 WYTYCZNE REALIZACJI

Wykop należy rozpocząć od najniższego punktu i prowadzić w górę w kierunku przeciwnym do spadku przewodu.

Prace związane z wykonywaniem wykopów dla potrzeb projektowanego przyłącza kanalizacji sanitarnej należy wykonać ręcznie, celem dokonania odkrywki i zabezpieczenia istniejących przewodów.

Ziemię z wykopów należy odkładać wzdłuż krawędzi wykopu w odległości 1,0m od jego krawędzi, aby utworzyć przejście wzdłuż wykopu. Wykopy należy wykonać bez naruszenia naturalnej struktury gruntu. Rury należy układać w gotowym suchym (lub odwodnionym) wykopie wąsko przestrzennym o ścianach pionowych wykopanym koparką podsiębierną, a w miejscach kolizji ręcznie wg BN-83/8836-02 i PN-68/B-06050. Obsypkę należy układać symetrycznie po obu stronach rury warstwami o grubości nie większej niż 0,2m a do jej zagęszczenia zaleca się stosowanie lekkich zagęszczarek wibracyjnych (o masie do 100kg). Zagęszczarkę wolno stosować gdy nad rurą ułożono warstwę gruntu o grubości min 30cm. Obsypkę do wysokości co najmniej 30cm ponad górną krawędź rury zaleca się wykonać z materiału o parametrach takich jak dla podsypki.

Do zasypu należy używać gruntów sypkich, mało spoistych, nie zawierających kamieni oraz torfu i pozostałości materiałów budowlanych. Zасыпkę wykopów do wysokości 20cm ponad wierzch rury wykonać ręcznie podsypując piaskiem rury z boków z równoczesnym zagęszczeniem gruntu. Zасыпkę do rzędnej odtworzenia terenu zagęścić w całej wysokości wykopu warstwami co 20cm ręcznie lub mechanicznie.

W trakcie realizacji robót należy zapewnić stosowne warunki BHP zgodnie z odpowiednimi wytycznymi. Wykopy powinny być zabezpieczone barierkami, odpowiednio oznakowane i oświetlone zgodnie z wymogami BHP. W rejonie prowadzonych robót nie mogą przebywać osoby postronne.

Zastosowane rury i kształtki PVC nie wymagają dodatkowych zabezpieczeń antykorozyjnych.

Przed przystąpieniem do robót ziemnych, o terminie ich rozpoczęcia należy powiadomić właścicieli uzbrojenia podziemnego i przeprowadzić próbne przekopy w celu szczegółowego ustalenia lokalizacji uzbrojenia. W przypadku natrafienia na nieokreślone uzbrojenie podziemne, należy powiadomić użytkownika w/w infrastruktury i dalsze postępowanie uzgodnić wpisem do dziennika budowy.

Prace ziemne i montażowe przy układaniu rur w wykopie należy prowadzić zgodnie z obowiązującymi warunkami technicznymi wykonania i odbioru robót sieci kanalizacyjnych - COBRTI INSTAL – ZESZYT 9.

Przed wykonaniem obsypki rur i zasypki wykopu zgłosić do OPGK celem dokonania inwentaryzacji sytuacyjno - wysokościowej ułożonych przewodów. W czasie budowy należy bezwzględnie przestrzegać przepisów BHP w zakresie transportu, składowania materiałów, zabezpieczenia wykopów i oznakowania miejsc niebezpiecznych.

## 7 PRÓBY I ODBIORY

Odbiory techniczne robót składają się z odbioru technicznego częściowego dla robót zanikających i odbioru technicznego końcowego, po zakończeniu robót. Badania przy odbiorze powinny być zgodne z PN-EN 1610 dla kanalizacji grawitacyjnej.

Odbiorom częściowym podlegają następujące elementy robót:

- zabezpieczenie wykopów, szalunki, oznakowanie, wykonanie wykopu i podłoża
- zastosowane materiały, jakość wykonania złącz, zgodność z dokumentacją
- zasypywanie wykopów

Wykonywana sieć powinna być dwukrotnie inwentaryzowana przez uprawnionego geodetę: przed zasypaniem oraz po zasypaniu i uzbrojeniu w elementy armatury naziemnej - włączy studzienek

Odbiorowi technicznemu końcowemu podlegają:

- zbadanie zgodności dokumentacji technicznej ze stanem faktycznym i inwentaryzacja geodezyjną,

Teren po budowie przewodów kanalizacyjnych powinien zostać doprowadzony do pierwotnego stanu.

nr. -- 8 8 7 3 --

„Wodociągi i Kanalizacja-Zgierz”  
Sp. z o.o.



**„Wodociągi i Kanalizacja – Zgierz” Sp. z o. o.**

ul. A. Struga 45

95-100 Zgierz

tel. 42 715-12-95, tel/fax 42 715-27-61

e-mail: sekretariat@wodkan.zgierz.pl

## UWAGI KOŃCOWE

- Wszelkie roboty wykonywane na zewnątrz budynku należy wykonywać po uprzednim ich wytyczeniu, a po wykonaniu zainwentaryzować przez geodetę uprawnionego.
- W trakcie realizacji stosować się do wytycznych poszczególnych instytucji uzgadniających projekt.
- Wszystkie roboty zanikowe podlegają odbiorowi.
- Po ułożeniu przewodów i zabezpieczeniu przed przesunięciem należy wykonać badanie szczelności według PN – 81/B – 10715 dla przewodów z PCV według BN – 82/9192 – 06 dla PE.
- Odbiory robót przewodów kanalizacyjnych z PCV należy przeprowadzać w oparciu o ustalenia:
  - PN – 92/B – 10735 Kanalizacja. Przewody kanalizacyjne. Wymagania i badania przy odbiorze.
  - PN-EN 752-2:2000 Zewnętrzne systemy kanalizacyjne – Wymagania.
  - PN-EN 1401-1:1999 Systemy przewodowe z tworzyw sztucznych – Podziemne bezcisnieniowe systemy przewodowe z niezmiękczonego polichlorku winylu do odwodnienia i kanalizacji. Wymagania dotyczące kształtek i systemu.
  - PN-EN 1401-2:2000U j.w. Część 2. Zalecenia dotyczące oceny zgodności.
  - PN-EN 1401-3:2000U j.w. Część 3. Zalecenia dotyczące wykonania instalacji.
  - Instrukcja projektowania, wykonania i odbioru instalacji rurociągowych z nieplastifikowanego polichlorku winylu i polietylenu Producenta rur z PCV
  - PN-99/B-10729 Kanalizacja. – Studnie kanalizacyjne.
  - PN-64/H-74086 Stopnie włączowe do studzienek kontrolnych.
  - PN-80/B-01800 Antykorozyjne zabezpieczenie w budownictwie. Konstrukcje betonowe i żelbetowe. Klasyfikacja i określenie środowisk.
  - PN-88/B-04481 Grunty budowlane. Badanie próbek gruntu.
  - PN-68/B-06050 Roboty ziemne budowlane. Wymagania w zakresie wykonania i badania przy odbiorze.
  - BN-83/8836-02 Przewody podziemne. Roboty ziemne. Wymagania i badanie przy odbiorze.
  - BN-72/8932-01 Budowle drogowe i kolejowe. Roboty ziemne.
  - BN-77/8931-12 Oznaczenie wskaźnika zagęszczenia gruntu.
  - PN-B-06712 Kruszywa mineralne betonowe.
  - BN – 62/8836 – 01 Roboty ziemne. Wykopy tunelowe dla przewodów wodociągowych i kanalizacyjnych. Warunki techniczne wykonania.
- Całość robót kanalizacyjnych wykonać zgodnie z :
  - Wymaganiami technicznymi COBRTI INSTAL Zeszyc 9. „Warunki Techniczne wykonania i odbioru sieci kanalizacyjnych”( wydanie I, 2003 r.);
- Po zakończeniu robót należy przekazać Inwestorowi atesty na wbudowane materiały.
- Prace ziemne pod istniejącym uzbrojeniem podziemnym wykonywać ręcznie bez użycia sprzętu
- Wszelkie odstępstwa od niniejszego projektu wymagają zgody projektanta, opracowania nowego projektu zamiennego oraz uzyskania stosownych zezwoleń.
- Niniejszy projekt budowlany posiada stopień szczegółowości oraz zakres rzeczowy zgodny z przepisami Rozporządzenia Ministra Infrastruktury z dnia 03.07 2003 r. w sprawie szczegółowego zakresu i formy projektu budowlanego (Dz. U. Nr 120, poz. 1133).
- Zgodnie z art. 20 ust. 4 ustawy Prawo Budowlane (tekst Dz. U. Nr 156 poz. 1118 z 2006 r. z późniejszymi zmianami) projektant oświadcza, że niniejszy projekt budowlany został sporządzony zgodnie z obowiązującymi przepisami oraz zasadami wiedzy technicznej.

Integralną część Projektu Technicznego zarejestrowanego pod

nr. - - 8 8 7 3 - -

„Wodociągi i Kanalizacja-Zgierz”  
Sp. z o.o.

WSPÓŁRZĘDNE GEODEZYJNE

K1	5750033.0000	6595588.0000
K2	5750034.7483	6595587.3242
K3	5750044.3678	6595584.7374
K4	5750043.7256	6595582.3772

PROJEKTANT

  
mgr inż. Marcin Zienterski  
upr. bud. OD/2561/PWBS/15

Stanowi integralną część Projektu  
Technicznego zarejestrowanego pod

nr. - - 8 8 7 3 - -

„Wodociągi i Kanalizacja-Zgierz”  
Sp. z o.o.



**„Wodociągi i Kanalizacja – Zgierz” Sp. z o. o.**  
*ul. A. Struga 45*  
*95-100 Zgierz*  
*tel. 42 715-12-95, tel/fax 42 715-27-61*  
*e-mail: sekretariat@wodkan.zgierz.pl*

---

OPRACOWAŁ: **mgr inż. Marcin Zienterski**  
**upr. bud. LOD/2561/PWBS/15**

**PROJEKTANT**

*mgr inż. Marcin Zienterski*  
*upr. bud. LOD/2561/PWBS/15*

**ZESTAWIENIE MATERIAŁÓW:**

- 1. Rura kanalizacji sanitarnej Ø160 PCV – 14,27m**
- 2. Studnia kanalizacji sanitarnej betonowa Ø1000mm – 1szt**
- 3. Studnia kanalizacji sanitarnej Ø425mm -1szt**

**PROJEKTANT**

*mgr inż. Marcin Zienterski*  
*upr. bud. LOD/2561/PWBS/15*

Stanowi integralną część Projektu  
Technicznego zarejestrowanego pod

nr. - - 8 8 7 3 - -

„Wodociągi i Kanalizacja-Zgierz”  
Sp. z o.o.





**„Wodociągi i Kanalizacja – Zgierz” Sp. z o. o.**

*ul. A. Struga 45*

*95-100 Zgierz*

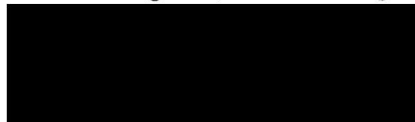
*tel. (0-42) 715-12-95, tel/fax (0-42) 715-27-61*

*e-mail: sekretariat@wodkan.zgierz.pl*

## **INFORMACJA DOTYCZĄCA BEZPIECZEŃSTWA I OCHRONY ZDROWIA**

**PROJEKT BUDOWLANY ODEJŚCIA BOCZNEGO I PRZYŁĄCZA  
KANALIZACJI SANITARNEJ PRZY UL. [REDAKTOWANE] W ZGIERZU  
DZ. NR 207 OBRĘB Z-139**

*Inwestor: „Wodociągi i Kanalizacja-Zgierz” Sp. z o.o.  
95-100 Zgierz, ul. A. Struga 45*



*Projektant: mgr inż. Marcin Zienterski  
upr. bud. LOD/2561/PWBS/15*

*Zgierz – maj 2020 r.*

Stanowi integralną część Projektu  
Technicznego zarejestrowanego pod

nr. - - 8 8 7 3 - -

„Wodociągi i Kanalizacja-Zgierz”  
Sp. z o.o.

## Informacja dotycząca bezpieczeństwa i ochrony zdrowia

### 1. Przedmiot i cel opracowania

Przedmiotem opracowania jest informacja do planu bezpieczeństwa i ochrony zdrowia, uwzględniająca specyfikę robót stwarzających zagrożenie bezpieczeństwa i zdrowia ludzi podczas wykonywania odejścia bocznego i przyłącza kanalizacji sanitarnej na terenie działki nr 207 przy ul. [REDAKTOWANE] w Zgierzu dla potrzeb budynku mieszkalnego.

### 2. Podstawa opracowania

Podstawą opracowania jest:

- Projekt budowlany odejścia bocznego i przyłącza kanalizacji sanitarnej na terenie dz. nr 207, obręb Z-139 przy ul. [REDAKTOWANE] w Zgierzu
- Rozporządzeniem Ministra Infrastruktury z dnia 23 czerwca 2003 r. (Dz. U. Nr 120 poz. 1126) w sprawie informacji dotyczącej bezpieczeństwa i ochrony zdrowia oraz planu bezpieczeństwa i ochrony zdrowia.

### 3. Zakres robót dla całego zamierzenia budowlanego oraz kolejność realizacji poszczególnych obiektów

Zakres robót budowlanych określony został w projekcie budowlanym i obejmuje wykonanie odejścia bocznego i przyłącza od kanału sanitarnego DN 200 mm w pasie drogowym – dz. nr 219/1, do studni DN 1000 mm na terenie dz. nr 207.

#### Zakres robót:

- wytrasowanie osi projektowanych przewodów, studni i granic placu budowy,
- wykonanie wykopów technologicznych,
- roboty budowlano montażowe,
- prace odbiorowe,
- odtworzenie nawierzchni,

### 4. Wykaz istniejących obiektów budowlanych

Wykaz istniejących obiektów budowlanych określony został w części graficznej (rys. 1 i 2).

Na trasie projektowanego odejścia bocznego kanalizacji sanitarnej występują:

- pas drogowy ulicy,
- istniejąca sieć wodociągowa,
- istniejąca sieć gazowa,

### 5. Elementy zagospodarowania terenu, które mogą stwarzać zagrożenie bezpieczeństwa i zdrowia ludzi

- pas drogowy ulicy – ryzyko wypadków drogowych związanych z jednoczesnym ruchem drogowym (ruch mechaniczny i ruch pieszy)
- istniejące przewody gazowe – zagrożenie wybuchem,
- istniejące przewody elektroenergetyczne – zagrożenie porażeniem,
- istniejące szambo – zagrożenie wpadnięciem i zatruciem toksycznymi gazami.

### 6. Przewidywane zagrożenia występujące podczas realizacji robót budowlanych

- dla użytkowników drogi zagrożenie stanowiąc mogą, wykopy, sprzęt budowlany. Roboty należy odpowiednio oznakować,

Stanowi integralną część Projektu Technicznego zarejestrowanego pod

nr. - - 8 8 7 3 - -

„Wodociągi i Kanalizacja-Zgierz”  
Sp. z o.o.

- wykonawca musi odpowiednio ogrodzić teren budowy albo w inny sposób uniemożliwić wejście na teren osobom nieupoważnionym np. poprzez oznakowanie
  - granic terenu za pomocą tablic ostrzegawczych taśm itp. albo zapewnienie stałego nadzoru,
  - wykonywanie wykopów,
  - roboty wykonywane w pobliżu kabli energetycznych,
  - roboty wykonywane przy użyciu dźwigu,
  - roboty ziemne związane z przemieszczeniem lub zagęszczeniem gruntu,
  - obsługa i praca mechanicznego i elektrycznego sprzętu budowlanego,
  - wykonywanie wykopu - głębokość wykopu powyżej 1,0m.
7. **Sposób prowadzenia instruktażu pracowników przed przystąpieniem do realizacji robót szczególnie niebezpiecznych**
- bezpośredni nadzór nad bezpieczeństwem i ochroną zdrowia na stanowiskach pracy sprawują kierownik budowy lub kierownicy robót stosownie do zakresu obowiązku,
  - pracownicy dopuszczeni do prac budowlano montażowych powinni posiadać kwalifikacje zawodowe i uprawnienia,
  - przeszkolenie pracowników w zakresie BHP przed rozpoczęciem realizacji prac przez uprawnioną do tego celu osobę,
  - systematyczne kontrolowanie poprawności wykonywania robót w zakresie zgodności z przepisami BHP,
8. **Wskazanie środków technicznych i organizacyjnych, zapobiegających niebezpieczeństwom**
- systematyczne kontrolowanie poprawności wykonywania robót w zakresie zgodności z przepisami BHP,
  - wykonywanie wykopu o bezpiecznym nachyleniu ścian,
  - zabezpieczenie wykopów,
  - szczegółowy nadzór nad pracami wykonywanymi w rejonie sieci istniejącego uzbrojenia terenu (w razie konieczności w bezpośrednim sąsiedztwie tych sieci roboty należy prowadzić ręcznie).

Opracował:

PROJEKTANT

mgr inż. *Marcin Zieterski*  
upr. bud. LOZ/2761/PWBS/15

Stanowi integralną część Projektu  
Technicznego zarejestrowanego pod

nr. - - 8 8 7 3 - -

„Wodociągi i Kanalizacja-Zgierz”  
Sp. z o.o.



**„Wodociągi i Kanalizacja – Zgierz” Sp. z o. o.**  
ul. A. Struga 45  
95-100 Zgierz  
tel. 42 715-12-95, tel/fax 42 715-27-61  
e-mail: sekretariat@wodkan.zgierz.pl

Zgierz, dn. 08.11.2019 r.



L.dz.IT/ 849 /2019/MR

### **WARUNKI TECHNICZNE NR 239/11/2019/W**

podłączenia do kanału sanitarnego stanowiącego własność „Wodociągi i Kanalizacja–Zgierz” Sp. z o.o., nieruchomości zlokalizowanej przy ulicy [REDAKCYJA] dz. nr 207 obręb 139 w Zgierzu.

#### **Zakres podłączenia:**

podłączenie do kanału sanitarnego o średnicy 0,2 m w ul. Pogodnej w Zgierzu.

#### **Źródło powstawania ścieków:**

potrzeby gospodarstwa domowego.

#### **Warunki techniczne podłączenia:**

rozwiązania techniczne powinny być zgodne z PN-92/B-01707 oraz z Rozporządzeniem Ministra Infrastruktury z dnia 12.04.2002 r. w sprawie warunków technicznych, jakim powinny odpowiadać budynki i ich usytuowanie (tekst jednolity Dz. U. z 2019 poz. 1065) a w szczególności:

- skanalizowanie piwnic i innych pomieszczeń w budynku, położonych poniżej poziomu, z którego krótkotrwale nie jest możliwy grawitacyjny spływ ścieków, może być wykonane pod warunkiem zainstalowania urządzeń przeciwwzalewowych.

#### **W dokumentacji technicznej należy:**

- określić rodzaj prowadzonej działalności gospodarczej, o ile taka występuje,
- określić rodzaj odprowadzanych ścieków, ich ilości dobowe maksymalne i średnie oraz maksymalne godzinowe.

W/w wymagania stosować odpowiednio do projektowanego zakresu podłączenia posesji do kanału sanitarnego.

Projekt techniczny należy opracować na mapie do celów projektowych obejmującej całe zagadnienie projektowe.

### Uwagi ogólne:

1. Dane techniczne o istniejącym kanale sanitarnym projektant zobowiązany jest uzyskać w Dziale Dokumentacji Technicznej Spółki, tam również należy kierować wszelkie pytania związane z wydanymi warunkami technicznymi.
2. Warunki rozpoczęcia budowy przyłącza kanalizacyjnego i jego włączenia do kanału sanitarnego określa umowa o przyłączenie.
3. Do budowy przyłączy kanalizacyjnych należy stosować atestowane rury z następujących materiałów: rury kamionkowe nowej generacji, rury z tworzyw sztucznych (PCV, PE-HD, poliestrowe) oraz rury żeliwne kanalizacyjne.
4. Studzienki kanalizacyjne, poprzez które nastąpić ma włączenie przyłącza kanalizacyjnego do kanału sanitarnego należy projektować jako studzienki niewłazowe z rur karbowanych z tworzyw sztucznych zgodnie z PN-B-10729 z 1999r. ze zwieńczeniami w/g PN-EN-124 z 2000 r. średnicy  $\varnothing$  425 mm lub większej w przypadku włączenia odejścia bocznego do studni na kanale sanitarnym; w pozostałych przypadkach średnicy  $\varnothing$  600 mm lub betonowe  $\varnothing$  1000 mm /  $\varnothing$  1200 mm.
5. W przypadku włączenia odejścia bocznego do studni o średnicy mniejszej niż 1000 mm, proponowane rozwiązanie projektowe (profil) należy wstępnie uzgodnić ze Spółką.
6. W przypadku występowania lokalnych ujęć wody oraz instalacji zasilanych z tych ujęć, należy przewidzieć ich opomiarowanie bądź zainstalowanie przepływomierza na przyłączu kanalizacyjnym w celu określenia ilości ścieków odprowadzanych do kanalizacji.

### Inne uwagi:

1. Należy wykorzystać odejście boczne z kanału sanitarnego  $\varnothing$  0,2 m w ul. Pogodnej.
2. Zgodnie z Art. 9 ust.1. ustawy z dn. 07.06.2001 r. o zbiorowym zaopatrzeniu w wodę i zbiorowym odprowadzaniu ścieków (tekst jednolity, Dz. U. z 2019 r., poz. 1437): wprowadzanie ścieków opadowych i wód drenażowych do kanalizacji sanitarnej jest zabronione.
3. Jeżeli inwestycja będzie realizowana na terenie nieruchomości będącej współwłasnością w celu realizacji podłączenia przedmiotowej nieruchomości należy uzyskać zgodę współwłaścicieli nieruchomości wspólnej.
4. Rozwiązania dot. odprowadzania wód opadowych i roztopowych powinny być zgodne z Rozporządzeniem Ministra Środowiska z dnia 18 listopada 2014 r. w sprawie warunków, jakie należy spełnić przy wprowadzaniu ścieków do wód lub do ziemi, oraz w sprawie substancji szczególnie szkodliwych dla środowiska wodnego (Dz. U. z 2014 r. poz. 1800 ze zm.).
5. Dokumentację projektową przedstawić do uzgodnienia w Spółce „Wodociągi i Kanalizacja – Zgierz” Sp. z o.o. wraz z decyzją drogową.

Projekt techniczny należy uzgodnić w Spółce „Wodociągi i Kanalizacja – Zgierz” Sp. z o.o. oraz dokonać zgłoszenia rozpoczęcia budowy zgodnie z zapisami umowy o przyłączenie.

W przypadku gdy po wydaniu niniejszych warunków zaistnieje ryzyko kolizji między sytuowanymi na tym samym terenie sieciami uzbrojenia terenu. Spółka informuje, że należy złożyć do Starosty Powiatu Zgierskiego wniosek o objęcie naradą koordynacyjną sytuowania projektowanych przyłączy. O sposobie, terminie i miejscu przeprowadzenia narady koordynacyjnej wnioskodawca zostanie zawiadomiony przez Starostę.

Niniejsze warunki tracą ważność po upływie dwóch lat od daty ich wydania.

Sprawę prowadzi:  
**INSPEKTOR**  
w Dziale Dokumentacji Technicznej  
  
mgr Mirosław Ryśkiewicz  
.....  
tel. 42 715-12-95 wew. 67

**DYREKTOR**  
ds. Inwestycji  
  
mgr inż. Krzysztof Karolak

**KIEROWNIK**  
Działu Dokumentacji Technicznej

mgr inż. Karol Wietrzyk

Nr KRS: 46134, Sąd Rejonowy dla Łodzi Śródmieścia w Łodzi, Sąd Gospodarczy, XX Wydział Krajowego Rejestru Sądowego  
Wysokość kapitału zakładowego: 61 278 750,00 zł  
REGON: 472320756,  
NIP: 732 – 18 – 68 - 898  
Konto Bankowe: Bank Spółdzielczy w Zgierzu; Nr 02 8783 0004 0021 0106 2000 0002

Zgierz, dn. 10 maja 2020 r.

## UZGODNIENIE LOKALIZACJI TRASY ODEJŚCIA BOCZNEGO /PRZYŁĄCZA KANALIZACJI SANITARNEJ DO BUDYNKU \*)

Ja niżej podpisany (a) [redacted]  
adres zamieszkania/ siedziby firmy [redacted]  
potwierdzam, że:

Spółka „Wodociągi i Kanalizacja – Zgierz” Sp. z o.o.

uzgodniła ze mną lokalizację trasy odejścia bocznego/przyłącza kanalizacji sanitarnej\*) od projektowanego/istniejącego\*) kanału sanitarnego do budynku nr ... [redacted] ... przy ul. ... [redacted] ... na działce nr 207 w Zgierzu której jestem właścicielem /współwłaścicielem /posiadam inny tytuł prawny ...\*)

w następujący sposób: .....

Od istniejącego odejścia bocznego projektuje się studnię rewizyjną Ø1,0m w łaz C250 zlokalizowaną 1,5m od linii regulacyjnej drogi a następnie przyłączy projektuje się dalej do istniejącego budynku mieszkalnego. W miejscu załamania projektuje się drugą studnię Ø425mm. Obecnie ks wychodząca z budynku posadowiona jest na głębokości 0,5 m od poziomu terenu.

Uzgodniona wyżej opisana trasa odejścia bocznego/ przyłącza kanalizacji sanitarnej\*) została wskazana na załączonym szkicu.

Budynek podpiwniczony tak/nie\*).

Zagłębienie piwnic ok. 1 m.

Administratorem Pani/Pana danych osobowych jest przedsiębiorstwo „Wodociągi i Kanalizacja – Zgierz” Sp. z o.o. w Zgierzu, ul. A. Struga 45.

Dane osobowe będą przetwarzane w celu realizacji usług związanych ze zbiorowym zaopatrzeniem w wodę i zbiorowym odprowadzaniem ścieków oraz w związku z prowadzoną przez przedsiębiorstwo działalnością gospodarczą.

Dane osobowe mogą być udostępniane innym podmiotom, tj. uprawnionym na podstawie obowiązujących przepisów prawa oraz w związku z powierzeniem przetwarzania danych osobowych (np.: operatorzy pocztowi, ubezpieczyciele, podmioty świadczące usługi projektowe, budowlane, techniczne i informatyczne).

Dane osobowe będą przetwarzane przez okres realizacji sprawy, a także po jej zakończeniu w celu ew. windykacji i archiwizacji, w czasie zgodnym z obowiązującymi przepisami.

Posiada Pani/Pan prawo: dostępu do treści swoich danych osobowych, ich sprostowania, usunięcia, ograniczenia przetwarzania, wniesienia sprzeciwu wobec przetwarzania, do przenoszenia danych, a także prawo do wniesienia skargi do organu nadzorczego ds. ochrony danych osobowych.

Pani/Pana dane osobowe nie podlegają zautomatyzowanemu podejmowaniu decyzji, w tym profilowaniu.

Podanie danych osobowych przez Panią/Pana jest dobrowolne, jednakże w celu realizacji wniosku lub zawarcia i realizacji umowy – niezbędne.

[redacted]  
(czytelny podpis)

### Załącznik:

1. szkic – lokalizacja trasy przyłącza kanalizacyjnego

\*) niepotrzebne skreślić

Stanowi integralną część Projektu  
Technicznego zarejestrowanego pod

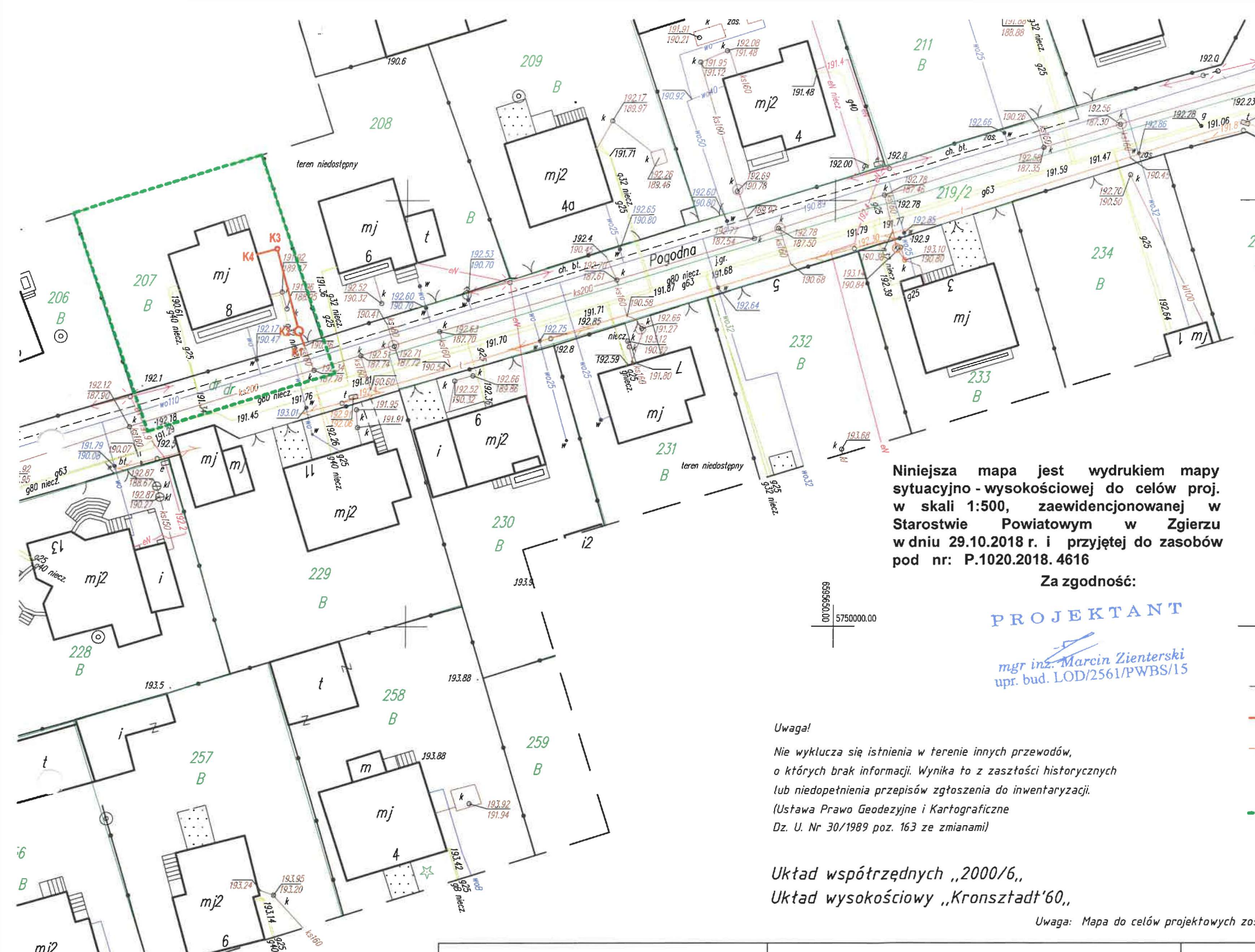
nr. - - 8 8 7 3 - -

„Wodociągi i Kanalizacja-Zgierz”  
Sp. z o.o.

Urządzenie kwaternej trasy odłączenie bocznego/piętrowa  
kwaternej sanitariatów do budynku nr 207  
(Zwier, ul. [redacted]).

10 maja 2020 r.





„Wodociągi i Kanalizacja - Zgierz” Sp. z o.o.  
 Świadczy się, że projekt niniejszy został uzgodniony pod warunkiem uwzględnienia w nim następujących uwag:  
 B.L.  
 Projekt opracowany dnia 15.06.2020 pod nr 8375  
 SPECJALISTA ds. Technicznych  
 mgr inż. Wojciech Dobrzyński  
 mgr inż. Dariusz Karolak

Niniejsza mapa jest wydrukiem mapy sytuacyjno - wysokościowej do celów proj. w skali 1:500, zaewidencjonowanej w Starostwie Powiatowym w Zgierzu w dniu 29.10.2018 r. i przyjętej do zasobów pod nr: P.1020.2018.4616

Za zgodność:  
**PROJEKTANT**  
 mgr inż. Marcin Zienterski  
 upr. bud. LOD/2561/PWBS/15

**Uwaga!**  
 Nie wyklucza się istnienia w terenie innych przewodów, o których brak informacji. Wynika to z zaszczytliwych historycznych lub niedopełnienia przepisów zgłoszenia do inwentaryzacji. (Ustawa Prawo Geodezyjne i Kartograficzne Dz. U. Nr 30/1989 poz. 163 ze zmianami)

Układ współrzędnych „2000/6,,  
 Układ wysokościowy „Kronsztadt’60,,

Uwaga: Mapa do celów projektowych została wykonana bez ustalenia obciążeń służebnościami gruntowymi.

WODRAJ ZGIERZ	<b>„WODOCIĄGI I KANALIZACJA - ZGIERZ” Sp. z o.o.</b> 95-100 ZGIERZ, ul. A. Struga 45	PB maj 2020
PROJEKT BUDOWLANY ODEJŚCIA BOCZNEGO I PRZYŁĄCZA KANALIZACJI SANITARNEJ Ø160 PVC DO BUDYNKU NA DZIAŁCE EWIDENCYJNEJ 207 OBREB 139 PRZY UL. ██████████ W ZGIERZU		SKALA 1:500
<b>Plan zagospodarowania terenu</b>		NR RYS. 1
Projektant: mgr inż. Marcin Zienterski upr. bud. LOD/2561/PWBS/15		Podpisy

- LEGENDA:**
- - Istniejące odejście boczne kanalizacji sanit. Ø160 PVC
  - - Projektowane przyłącze kanalizacji sanit. Ø160 PVC
  - x — - Istniejący odcinek kanału do likwidacji/do odłączenia
  - - Projektowana studnia rewizyjna na terenie posesji
  - - Zakres opracowania
- Niniejszy dokument stanowi Załącznik do wniosku nr 11/20.1K z dnia 16.06.2020  
 SPECJALISTA ANALITYK ds. Bazy Danych  
 mgr inż. Piotr Szalkowski

woj. łódzkie  
 pow. zgierski  
 m. Zgierz 102003\_1  
 obręb: Z-139 102003\_1.0139  
 ul. Pogodna 2, 4a, 13  
 działki nr 209, 211, 228

**Mapa do celów projektowych**  
 skala 1 : 500

Mapę niniejszą wykonano na podstawie mapy zasadniczej sekcje: 112.432.111.3, 112.432.111.4, 112.432.113.1, 112.432.113.2 oraz pomiaru uzupełniającego z września 2018 roku.

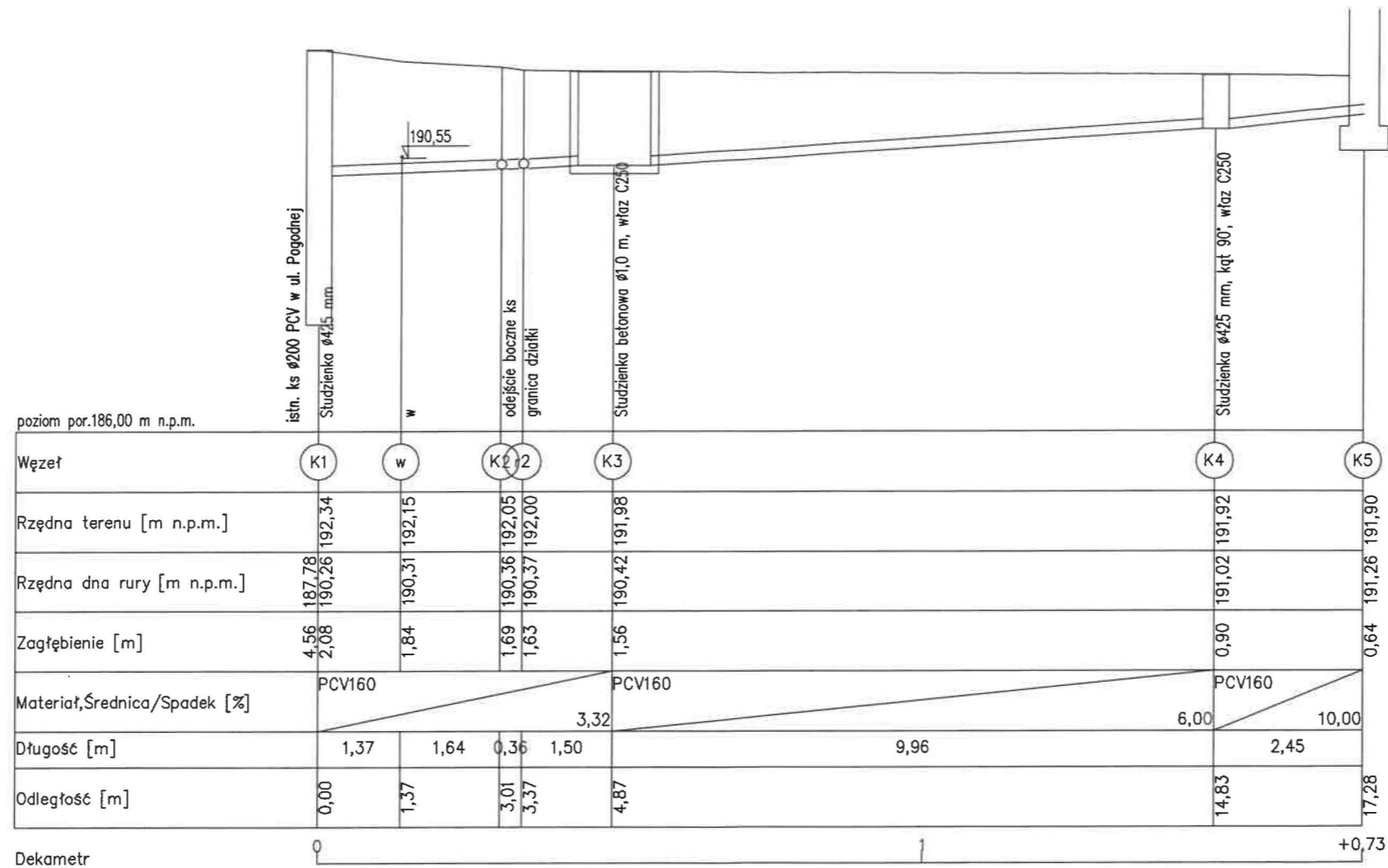
**Biuro Usług Geodezyjnych i Kartograficznych „GEO - ALEX” s. c.**  
 Aleksandrów łódzki ul. Konopnickiej 17  
 tel. (042) 712-37-94  
 www.geoalex.pl

Wykonawca:  
 mgr inż. Wiesław Kasprzyk  
 geodeta uprawniony nr 11974

Id zgłoszenia: 6640.3777.2018 dn. 10.09.2018r



K1-K2 - istniejące odejście boczne ks  
 K2-K3 - projektowane odejście boczne ks  
 K3-K5 - projektowane przyłącze ks

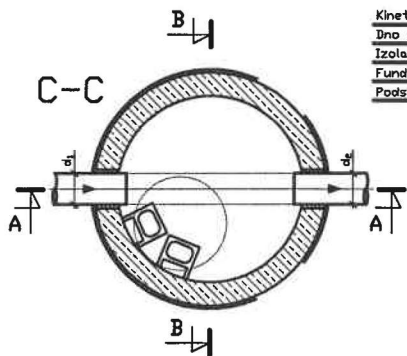
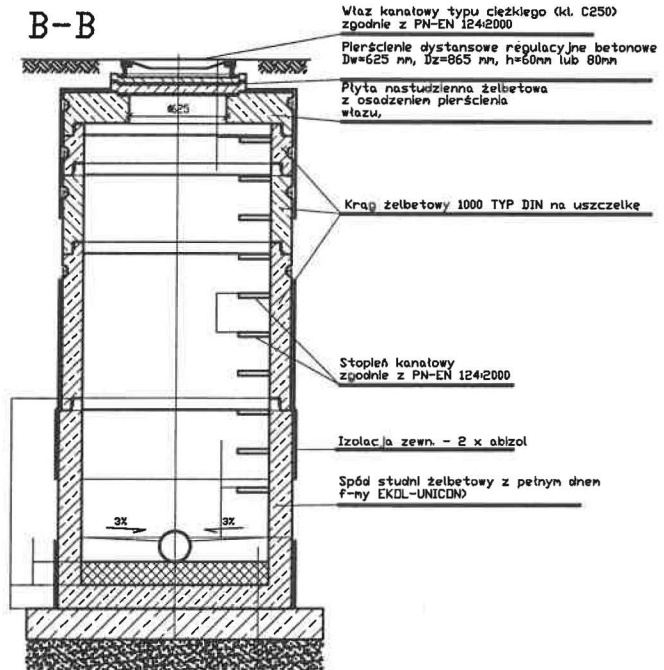
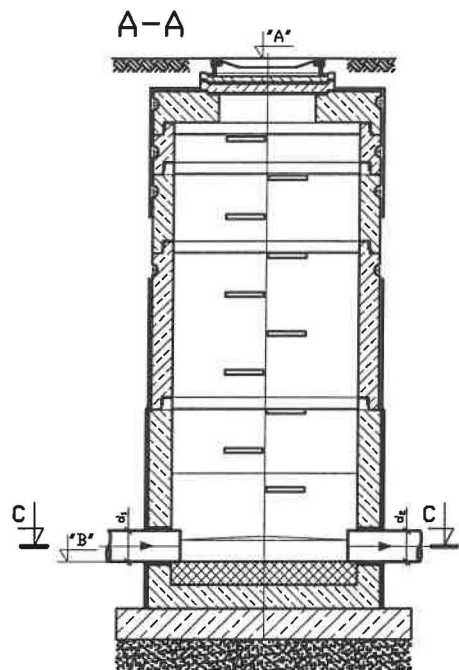


Niniejszy dokument stanowi  
 Załącznik do wniosku nr 31.120/K  
 z dnia 16.06.2020  
 SPECJALISTA ANALITYK  
 ds. Bazy Danych  
 mgr inż. Piotr Szatkowski

Stanowi integralną część Projektu  
 Technicznego zarejestrowanego pod  
 nr. - - 8 8 7 3 - -  
 „Wodociągi i Kanalizacja-Zgierz”  
 Sp. z o.o.

	<b>"WODOCIĄGI I KANALIZACJA - ZGIERZ" Sp. z o.o.</b> 95-100 ZGIERZ, ul. A. Struga 45	PB maj 2020
	PROJEKT BUDOWLANY ODEJŚCIA BOCZNEGO I PRZYŁĄCZA KANALIZACJI SANITARNEJ Ø160 PVC DO BUDYNKU NA DZIAŁCE EWIDENCYJNEJ 207 OBRĘB 139 PRZY UL. ████████ W ZGIERZU	SKALA 1:100
<b>Profil podłużny odejścia bocznego i przyłącza ks</b>		NR RYS. 2
Projektant: mgr inż. Marcin Zienterski upr. bud. LOD/2561/PWBS/15		Podpisy 

# STUDNIA ROZGAŁĘŻNA





Kieta prefabrykowana  
 Dno żelbetowe studni prefabrykowanej - gr. 15 cm  
 Izolacja 2 x papa  
 Fundament z betonu B15 - gr. ok. 20 cm  
 Podsyпка płaskowa zagęszczana do 95% Proctora - gr. min. 20 cm

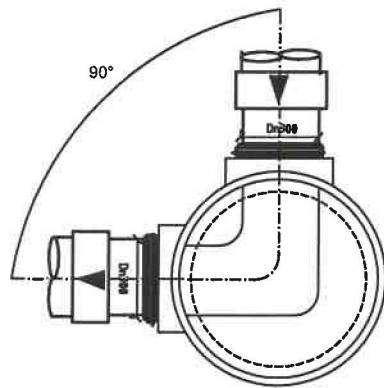
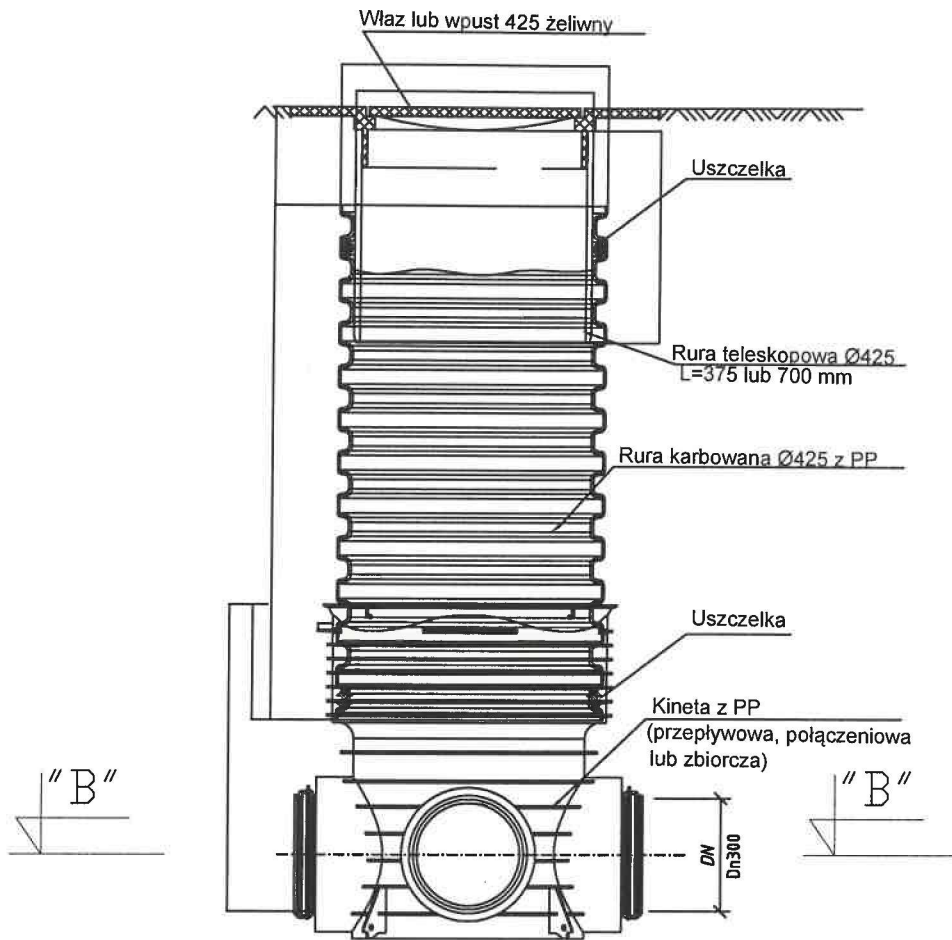
Właz kanałowy typu ciężkiego (kl. C250) zgodnie z PN-EN 124:2000  
 Pierścienie dystansowe regulacyjne betonowe D<sub>w</sub>=625 mm, D<sub>z</sub>=865 mm, h=60mm lub 80mm  
 Płyta nastuzienna żelbetowa z osadzeniem pierścienia włazu  
 Kraw żelbetowy 1000 TYP DIN na uszczelkę  
 Stopień kanałowy zgodnie z PN-EN 124:2000  
 Izolacja zewn. - 2 x obizol  
 Spód studni żelbetowy z pełnym dnem f-ny EKDL-UNICDN

Stanowi integralną część Projektu Technicznego zarejestrowanego pod

nr. -- 8 873 --

„Wodociągi i Kanalizacja-Zgierz” Sp. z o.o.


	<p>"WODOCIĄGI I KANALIZACJA-ZGIERZ" Sp. z o.o.                  95-100 ZGIERZ, ul. A. STRUGA 45</p>	<p>PB                  maj                  2020</p>
<p>PROJEKT BUDOWLANY ODEJŚCIA BOCZNEGO I PRZYŁĄCZA KANALIZACJI SANITARNEJ Ø160 PVC DO BUDYNKU NA DZIAŁCE EWIDENCYJNEJ 207 OBREB 139 PRZY UL. ██████████ W ZGIERZU</p>		<p>SKALA:                  --</p>
<p>Kanalizacyjna studnia typu DIN Ø1000</p>		<p>NR.RYS.                  3</p>
<p>Projektant: mgr inż. Marcin Zienterski                  - upr. bud. LOD/2561/PWBS/15</p>		<p>Podpis  </p>



Stanowi integralną część Projektu Technicznego zarejestrowanego...

nr. - - 8 873 -

„Wodociągi i Kanalizacja-Zgierz” Sp. z o.o.

<p>WODKAN ZGIERZ</p>	<p>"WODOCIĄGI I KANALIZACJA-ZGIERZ" Sp. z o.o. 95-100 ZGIERZ, ul. A. STRUGA 45</p>	<p>PB maj 2020</p>
<p>PROJEKT BUDOWLANY ODEJŚCIA BOCZNEGO I PRZYŁĄCZA KANALIZACJI SANITARNEJ Ø160 PVC DO BUDYNKU NA DZIAŁCE EWIDENCYJNEJ 207 OBRĘB 139 PRZY UL. ██████████ W ZGIERZU</p>		<p>SKALA: --</p>
<p>Kanalizacyjna studnia Ø425</p>		<p>NR.RYS. 4</p>
<p>Projektant: mgr inż. Marcin Zienterski - upr. bud. LOD/2561/PWBS/15</p>		<p>Podpis</p> 

Zgierz, dnia 01.06.2020 r.

IR.7021.246.2020.BR

**DECYZJA Nr 160/2020**

Na podstawie art. 39 ust. 3 i 3a ustawy z dnia 21 marca 1985r. o drogach publicznych (Dz. U. z 2020 r. poz. 470) oraz art. 104 ustawy z dnia 14 czerwca 1960 r. Kodeks postępowania administracyjnego (Dz. U. z 2020 r. poz. 256 ze zm.) w związku z Rozporządzeniem Rady Ministrów z dnia 1 czerwca 2004 r. w sprawie określenia warunków udzielenie zezwolenia na zajęcie pasa drogowego (Dz. U. z 2016 r. poz. 1264) w związku z wystąpieniem „**Wodociągi i Kanalizacja – Zgierz**” Sp. z o.o., w sprawie zezwolenia na lokalizację projektowanej inwestycji: **budowa odejścia bocznego kanalizacji sanitarnej (do dz. nr ewid. 207 w obr. Z-139 przy ul. ██████████)** w pasie drogowym drogi gminnej: **ul. Pogodnej (dz. nr ewid. 219/1 w obr. Z-139)** oraz użyczenia terenu dla realizacji przedmiotowej inwestycji

**zezwalam**

na umieszczenie w pasie drogowym i w liniach regulacyjnych drogi gminnej (D - dojazdowej) – **ul. Pogodnej (dz. nr ewid. 219/1 w obr. Z-139)** w Zgierzu inwestycji polegającej na **budowie odejścia bocznego kanalizacji sanitarnej** w zakresie przedłożonej dokumentacji oraz wyrażam zgodę na dysponowanie terenem pasa drogowego na następujących warunkach:

1. Planowana **budowa odejścia bocznego kanalizacji sanitarnej** przebiega w pasie drogowym poza jezdnią drogi gminnej D - dojazdowej – **ul. Pogodnej**.

Ze względu fakt, iż lokalizowane jest przyłącze, zarządca zezwolił na umieszczenie infrastruktury podziemnej w drodze klasy D na terenie zabudowy (...).

Roboty ziemne: dopuszcza się wykonanie wykopem otwartym. Zasypanie wykopów wykonać gruntem piaszczystym układanym warstwami gr. 20 cm z mechanicznym zagęszczeniem do osiągnięcia wskaźnika zagęszczenia  $Is = 1,00$  w jezdni i  $Is = 0,98$  dla robót poza jezdnią.

Warunkiem odbioru pasa drogowego po wykonanych robotach jest przedłożenie dokumentów potwierdzających prawidłowość zagęszczenia gruntu w miejscach wykopów

**I. Odtworzenie nawierzchni:**

1. wszystkie **uszkodzone elementy wymienić na nowe** (barierki, płyty chodnikowe, krawężniki, trylinki itp.)
2. **tereny zielone** – obsypać humusem i zasiać trawę.

**II. Do wniosku o zajęcie pasa drogowego obowiązkowo dołączyć:**

- uzgodniony przez zarządcę drogi projekt odtworzenia pasa drogowego;
- zatwierdzoną przez zarządcę ruchu organizację ruchu wraz z planem obsługi transportowej prowadzonych robót z uwzględnieniem zajętego pasa drogowego.

**III. W przypadku stwierdzenia przez zarządcę większych uszkodzeń nawierzchni (w tym poprzez obsługę transportową) inwestor ma obowiązek ich odtworzenia zgodnie z grubościami poszczególnych warstw podanymi w niniejszej decyzji.**

1. Naruszony lub zajęty pas drogowy podczas prowadzonych robót ziemnych należy przywrócić do stanu zgodnego z uzgodnionym przez zarządcę drogi projektem odtworzenia pasa drogowego.

Stanowi integralną część Projektu  
Technicznego zarejestrowanego pod

nr. - - 8 8 7 3 - -

„Wodociągi i Kanalizacja-Zgierz”  
Sp. z o.o.

2. Uzgodnione **odejście boczne kanalizacji sanitarnej** należy wykonać zgodnie z wymogami zawartymi w Rozporządzeniu MTiGM z dnia 02.03.1999 r. w sprawie warunków technicznych jakim powinny odpowiadać drogi publiczne i ich usytuowanie (Dz. U. z 2016 r., poz. 124 ze zm.).  
Infrastruktura podziemna nie może być sytuowana pod istniejącą i docelową jezdnią drogi. W przypadku braku miejsca w pasie drogowym poza jezdnią dopuszcza się usytuowanie infrastruktury podziemnej pod jezdnią drogi klasy D na terenie zabudowy pod warunkiem zlokalizowania zwieńczeń studni w osiach pasów ruchu.  
Podziemna budowla liniowa przebiegająca poprzecznie przez drogę nie może zmniejszać stateczności i nośności podłoża oraz nawierzchni drogi, naruszać urządzeń odwadniających i innych podziemnych urządzeń drogi.  
Budowla liniowa przecinająca poprzecznie drogę lub usytuowana wzdłuż progi, powinna być wykonana w taki sposób, aby nie ograniczała możliwości przebudowy albo remontu drogi.
3. Do uzgodnienia przedstawiono załącznik graficzny – kopie mapy d/c lokalizacji w skali 1 : 500 z naniesionym projektowanym **odejściem bocznym kanalizacji sanitarnej**.
4. Realizacja i koszty budowy związane z wykonaniem inwestycji – w tym usunięcie powstałych kolizji w trakcie prowadzenia robót – należą do inwestora. W przypadku naruszenia praw osób trzecich, spowodowania awarii urządzeń obcych w trakcie prowadzenia robót, wypadków lub kolizji skutki ponosić będzie umieszczający uzgodnione powyżej urządzenie.
5. Przed przystąpieniem do robót w celu budowy inwestycji należy uzyskać decyzję na zajęcie pasa drogowego (stosownie do art. 40 ust. 1 ustawy o drogach publicznych) w tut. Wydziale, składając wniosek zawierający zgodnie z § 1 ust. 2 Rozporządzenia Rady Ministrów z dnia 1 czerwca 2004 r. w sprawie określania warunków udzielania zezwolenia na zajęcia pasa drogowego (Dz. U. z 2016 r., poz. 1264 ze zm.) między innymi:
  - kserokopię prawomocnej decyzji pozwolenia na budowę lub zgłoszenia budowy,
  - kserokopię niniejszej decyzji wraz z planem sytuacyjnym i harmonogramem robót określającym termin ich wykonania (przy robotach etapowych) lub szkic z dokładną lokalizacją i wymiarami (przy robotach awaryjnych) zatwierdzony projekt organizacji ruchu lub projekt zabezpieczenia terenu objętego robotami zgodnie z wymogami bezpieczeństwa ruchu drogowego oraz uzgodniony przez zarządcę drogi projekt odtworzenia pasa drogowego.

Ustala się ważność decyzji na okres 2 lat od daty jej wydania.

### Uzasadnienie

Zgodnie z art. 39 ust. 1 pkt. 1 ustawy z dnia 21 marca 1985 r. o drogach publicznych (Dz. U. z 2020 r. poz. 470) „Zabrania się dokonywania w pasie drogowym czynności, które mogłyby powodować niszczenie lub uszkodzenie drogi i jej urządzeń albo zmniejszenie jej trwałości oraz zagrażać bezpieczeństwu ruchu drogowego. W szczególności zabrania się: 1) lokalizacji obiektów budowlanych, umieszczania urządzeń, przedmiotów i materiałów niezwiązanych z potrzebami zarządzania drogami lub potrzebami ruchu drogowego”.

Przepisu ust. 1 pkt. 1 nie stosuje się do umieszczenia, konserwacji, przebudowy i naprawy infrastruktury telekomunikacyjnej w rozumieniu ustawy z dnia 16 lipca 2004 roku – Prawo telekomunikacyjne (Dz. U. z 2019 r. poz. 2460 ze zm.) oraz urządzeń służących do doprowadzania lub odprowadzania płynów, pary, gazu, energii elektrycznej oraz urządzeń związanych z ich eksploatacją, a także do innych czynności związanych z eksploatacją tej infrastruktury i urządzeń, jeżeli warunki techniczne i wymogi bezpieczeństwa na to pozwalają.

Ustawodawca przewidział tzw. szczególnie uzasadnione przypadki (art. 39 ust. 3 ustawy o drogach publicznych) gdzie „(...) lokalizowanie w pasie drogowym obiektów budowlanych lub urządzeń niezwiązanych z potrzebami zarządzania drogami lub potrzebami ruchu drogowego może nastąpić wyłącznie za zezwoleniem właściwego zarządcy drogi, z zastrzeżeniem ust. 7, wydawanymi w drodze decyzji administracyjnej (...)”.

Z cytowanych przepisów wynika, iż w celu ochrony pasa drogowego ustawodawca wprowadził zakaz umieszczania w nim w/w urządzeń. Wystąpienie w konkretnej sprawie szczególnie uzasadnionego przypadku daje możliwość odstąpienia od powyższego zakazu. Zezwolenie takie będzie posiadało charakter wyjątkowy.

Zdaniem zarządcy drogi gminnej w niniejszej sprawie zachodzą przesłanki określone dyspozycją art. 39 ust. 3 ustawy o drogach publicznych uzasadniające wydanie zezwolenia na lokalizację w pasie drogowym drogi gminnej – **ul. Pogodnej** w m. Zgierz projektowanego **odejścia bocznego kanalizacji sanitarnej**.

Lokalizacja powyższa nie zakłóci wykonywania zadań zarządu drogi pod warunkiem zachowania ustaleń niniejszego zezwolenia.

1. Inwestorem zadania jest „**Wodociągi i Kanalizacja – Zgierz**” Sp. z o.o. dla którego została wydana niniejsza decyzja potwierdzona uzgodnieniem (pieczęć na załączniku graficznym).
2. Wydział Infrastruktury Technicznej Urzędu Miasta Zgierza zgodnie z § 2 ust. 3 Rozporządzenia Rady Ministrów z dnia 1 czerwca 2004 r. w sprawie określenia warunków udzielenia zezwolenia na zajęcie pasa drogowego (Dz. U. z 2016 r., poz. 1264 ze zm.) określił warunki przywrócenia pasa drogowego, a w szczególności zasady usunięcia usterek i wad technicznych powstałych w ciągu 24 miesięcy licząc od daty odbioru pasa drogowego w odniesieniu do przedmiotowej inwestycji. Zajmujący pas zobowiązany jest do zapewnienia bezpieczeństwa ruchu w rejonie prowadzonych robót oraz przywrócić do pierwotnego stanu teren zajmowany zgodnie z art. 40 ust. 15 wyżej cytowanej ustawy o drogach publicznych. Decyzja o zajęciu pasa w celu prowadzenia robót i opłatę roczną za umieszczenie urządzenia obcego w pasie drogowym niezwiązanego z funkcjonowaniem drogi tj. **odejścia bocznego kanalizacji sanitarnej** zostanie wydana zgodnie z art. 40 ust. 2 pkt. 1 i 2 ust. 3, 4 i 5 wyżej cytowanej ustawy o drogach publicznych. Uzgodniona inwestycja zostanie wykonana zgodnie z wymogami Rozporządzenia Ministra Transportu i Gospodarki Morskiej z dnia 2 marca 1999 r. w sprawie warunków technicznych jakim powinny odpowiadać drogi i ich usytuowanie (Dz. U. z 2016 r., poz. 124 ze zm.).
3. W przypadku konieczności przełożenia uzgodnionej w/w inwestycji w związku z budową, przebudową lub remontem drogi gminnej w Zgierzu przez zarządcę drogi wnioskodawca na własny koszt dokona przełożenia lub zabezpieczenia uzgodnionej zgodnie z art. 39 ust. 5 ustawy o drogach publicznych inwestycji. Realizacja i koszty budowy związane z wykonaniem przedmiotowej inwestycji jak i usunięcie kolizji w trakcie prowadzonych robót należą do inwestora. W przypadku naruszenia praw osób trzecich spowodowania awarii urządzeń obcych w trakcie prowadzenia robót, wypadków lub kolizji skutki ponosić będzie umieszczający uzgodnione powyżej urządzenie infrastruktury technicznej.

#### **Pouczenie:**

Od decyzji niniejszej służy stronie odwołanie do Samorządowego Kolegium Odwoławczego w Łodzi ul. Piotrkowska 86, w terminie 14 dni od dnia doręczenia niniejszej decyzji za pośrednictwem Prezydenta Miasta Zgierza.

W trakcie biegu terminu do wniesienia odwołania strona może zrzec się prawa do wniesienia odwołania wobec organu administracji publicznej, który wydał decyzję.

Stanowi integralną część Projektu  
Technicznego zarejestrowanego pod

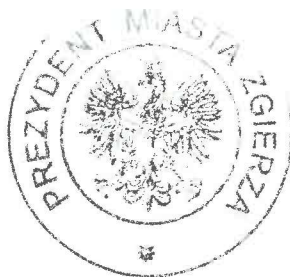
nr. - - 8 8 7 3 - -

„Wodociągi i Kanalizacja-Zgierz”  
Sp. z o.o.

Z dniem doręczenia organowi administracji publicznej oświadczenia o zrzeczeniu się prawa do wniesienia odwołania przez ostatnią ze stron postępowania, decyzja staje się ostateczna i prawomocna.

W przypadku złożenia przez stronę oświadczenia o zrzeczeniu się prawa do odwołania od decyzji nie przysługuje prawo do odwołania się ani skargi do sądu administracyjnego.

Decyzja podlega wykonaniu przed upływem terminu do wniesienia odwołania, jeżeli jest zgodna z żądaniem wszystkich stron lub jeżeli wszystkie strony zrzekły się prawa do wniesienia odwołania.



Z up. Prezydenta Miasta

*mgr Adam Kwiatkowski*  
Naczelnik Wydziału

Otrzymują:

1. „Wodociągi i Kanalizacja – Zgierz” Sp. z o.o.
2. a/a

Prezydent Miasta Zgierza, realizując obowiązek wynikający z art. 13 ust. 1-2 Rozporządzenia o Ochronie Danych Osobowych z dnia 27 kwietnia 2016r. informuje, że:

Administratorem Pani/Pana danych osobowych jest Prezydent Miasta Zgierza z siedzibą w Zgierzu, Plac Jana Pawła II 16, 95-100 Zgierz. Pozostałe informacje w zakresie ochrony danych osobowych dostępne są na stronie: [www.umz.zgierz.pl/bip/](http://www.umz.zgierz.pl/bip/)

PREZYDENT MIASTA  
ZGIERZA

Załącznik do decyzji  
nr 160/2020  
z dnia 01.06.20

Z up. Prezydenta Miasta  
mgr Adam Kwiatkowski  
Naczelnik Wydziału

K5 K4

K3  
K2  
K1

Mapa do celów projektowych

Skala 1:500

woj. łódzkie  
powiat zgierski  
m. Zgierz [102003\_1]  
obręb Z-139 [102003\_1.0139]  
dz. 229  
ul. Pogodna 11

Opracowano na podstawie mapy zasadniczej  
m. Zgierz sekcja 112.432.111.3, 112.432.111.4  
112.432.113.1, 112.432.113.2 ;  
ukł 2000/6 - 6.165.32.05.2.1, 165.32.05.2.2,  
6.165.32.25.4.3, 165.32.25.4.4  
danych z ewidencji gruntów  
oraz pomiaru w terenie w maju 2019  
ID roboty Nr 6640.2311.2019  
poziom odniesienia "Kronsztadt 60"  
układ współrzędnych 2000/6

Mapa została wykonana  
bez ustalenia obciążeń  
służebnościami gruntowymi.

Nie wyklucza się istnienia w terenie innych  
przewodów o których brak jest informacji  
w instytucjach branżowych .  
Wynika to z zaszczości historycznych lub  
niedopełnienia przepisów zgłoszenia  
do inwentaryzacji .

( Ustawa Prawo Geodezyjne i Kartograficzne  
DZ. U. z 2010r. Nr 193 pozycja 1287)

Wodociągi i Kanalizacja- Zgierz Sp.z o.o.  
95-100 Zgierz, ul. Andrzeja Struga 45  
tel. 42 715 27 60 e-mail: jsencerek@wodkan.zgierz.pl

Geodeta Uprawniony  
Janusz Sencerek  
Nr upr. 22959

Zgierz, 20-05-2019.

L.ks.rob. 372

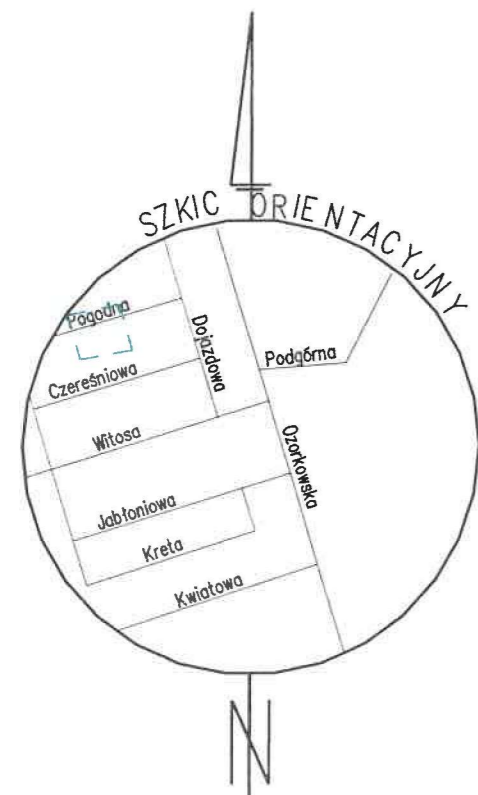
Stanowi integralną część Projektu  
Technicznego zarejestrowanego pod

PROJEKTANT

nr. -- 8 8 7 3 --

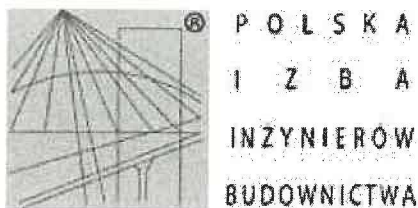
mgr inż. Marcin Ziepiński  
upr. bud. LOD/256/PTWBS/15

„Wodociągi i Kanalizacja-Zgierz”  
Sp. z o.o.



obrys techniczny





## Zaświadczenie

o numerze weryfikacyjnym:

ŁOD-SCQ-GTF-7NV \*

Pan Marcin ZIENTERSKI o numerze ewidencyjnym ŁOD/IS/0062/16

adres zamieszkania ul. [REDACTED]

jest członkiem Łódzkiej Okręgowej Izby Inżynierów Budownictwa i posiada wymagane ubezpieczenie od odpowiedzialności cywilnej.

Niniejsze zaświadczenie jest ważne od 2020-04-01 do 2021-03-31.

Zaświadczenie zostało wygenerowane elektronicznie i opatrzone bezpiecznym podpisem elektronicznym weryfikowanym przy pomocy ważnego kwalifikowanego certyfikatu w dniu 2020-04-02 roku przez:

Barbara Malec, Przewodniczący Rady Łódzkiej Okręgowej Izby Inżynierów Budownictwa.

(Zgodnie art. 5 ust 2 ustawy z dnia 18 września 2001 r. o podpisie elektronicznym (Dz. U. 2001 Nr 130 poz. 1450) dane w postaci elektronicznej opatrzone bezpiecznym podpisem elektronicznym weryfikowanym przy pomocy ważnego kwalifikowanego certyfikatu są równoważne pod względem skutków prawnych dokumentom opatrzonym podpisami własnoręcznymi.)

\* Weryfikację poprawności danych w niniejszym zaświadczeniu można sprawdzić za pomocą numeru weryfikacyjnego zaświadczenia na stronie Polskiej Izby Inżynierów Budownictwa [www.piib.org.pl](http://www.piib.org.pl) lub kontaktując się z biurem właściwej Okręgowej Izby Inżynierów Budownictwa.

Stanowiąc integralną część Projektu Technicznego zarejestrowanego pod

nr. -- 8 8 7 3 --

„Wodociągi i Kanalizacja-Zgierz”  
Sp. z o.o.

Łódzka Okręgowa Izba Inżynierów Budownictwa  
Okręgowa Komisja Kwalifikacyjna

OKK 5633/14/015  
KRS: 000071112284115

## DECYZJA

Na podstawie art. 104 Ustawy z dnia 14 czerwca 1960 r. Kodeks postępowania administracyjnego (*tekst jedn.: Dz. U. z 2013 r., poz. 267 z późn. zm.*) w związku z art. 11 ust. 1 i art. 24 ust. 1 pkt 2 Ustawy z dnia 15 grudnia 2000 r. o samorządach zawodowych architektów oraz inżynierów budownictwa (*tekst jedn.: Dz. U. z 2013 r., poz. 932 z późn. zm.*), art. 12 ust. 1, ust. 2, ust. 3 i ust. 4c pkt 3, art. 13 ust. 1, 2, 3 i 4, art. 14 ust. 1 pkt 4b i ust. 3 pkt 5 Ustawy z dnia 7 lipca 1994 r. Prawo budowlane (*tekst jedn.: Dz. U. z 2013 r., poz. 1409 z późn. zm.*), oraz § 14 ust. 3 Rozporządzenia Ministra Infrastruktury i Rozwoju z dnia 11 września 2014 r. w sprawie samodzielnych funkcji technicznych w budownictwie (*Dz. U. z 2014 r., poz. 1278*), po ustaleniu, że zostały spełnione warunki w zakresie przygotowania zawodowego oraz po złożeniu egzaminu na uprawnienia budowlane z wynikiem pozytywnym

**Okręgowa Komisja Kwalifikacyjna  
Łódzkiej Okręgowej Izby Inżynierów Budownictwa  
stwierdza, że**

**Pan Marcin Łukasz Zienterski**

magister inżynier  
kierunek inżynieria środowiska

urodzony dnia 27 września 1982 r. w Łodzi

otrzymuje

**UPRAWNIENIA BUDOWLANE**

numer ewidencyjny LOD/2561/PWBS/15

**do projektowania i kierowania robotami budowlanymi bez ograniczeń  
w specjalności instalacyjnej w zakresie sieci, instalacji i urządzeń  
ciepłych, wentylacyjnych, gazowych, wodociągowych i kanalizacyjnych**

## UZASADNIENIE

W związku z uwzględnieniem w całości żądania strony, na podstawie art. 107 § 4 K.p.a. odstępuje się od uzasadnienia decyzji. Zakres nadanych uprawnień budowlanych wskazano na odwrocie decyzji.

### Pouczenie

Od niniejszej decyzji służy odwołanie do Krajowej Komisji Kwalifikacyjnej Polskiej Izby Inżynierów Budownictwa w Warszawie, za pośrednictwem Łódzkiej Okręgowej Izby Inżynierów Budownictwa w Łodzi, w terminie 14 dni od daty doręczenia decyzji.

Skład Orzekający Okręgowej Komisji Kwalifikacyjnej  
Łódzkiej Okręgowej Izby Inżynierów Budownictwa:

Przewodniczący Składu Orzekającego OKK ŁOIIB  
mgr inż. Zbigniew Cichoński

Członek Składu Orzekającego OKK ŁOIIB  
mgr inż. Wacław Sawicki

Członek Składu Orzekającego OKK ŁOIIB  
mgr inż. Tomasz Kluska



Stanowi integralną część Projektu  
Technicznego zarejestrowanego pod

nr. -- 8 873 --

„Wodociągi i Kanalizacja-Zgierz”  
Sp. z o.o.

Pan Marcin Zienterski, wp. 142107924

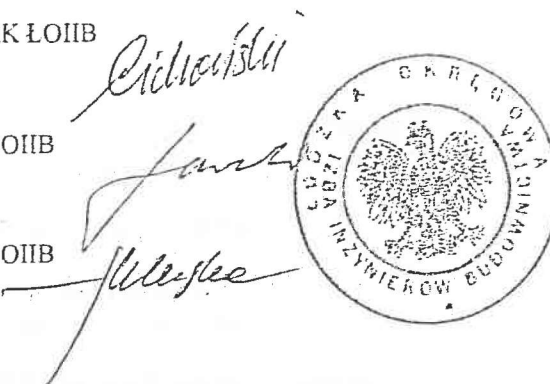
- 1) projektowania, sprawdzania projektów, wykonanie i nadzór budowlany i sprawowanie nadzoru inwestorskiego oraz kierowania budową i nadzorem nadzoru inwestorskiego z obiektami budowlanymi, zwanymi dalej jako: sieć i instalacje ciepłej wody użytkowej, parowa i kanalizacyjna, zgodnie z art. 14 ust. 3 pkt 1 i 2 Prawa budowlanego z 14.06.2011 r. w sprawie ogłoszenia Ministra Infrastruktury i Rozwoju;
- 2) sprawdzania projektu zagospodarowania terenu, zgodnie z § 10 Prawa w sprawie ogłoszenia Ministra Infrastruktury i Rozwoju;
- 3) kierowania wytworzeniem konstrukcyjnych elementów budowlanych oraz nadzoru i kontroli technicznej wytworzenia tych elementów oraz do wykonywania nadzoru inwestorskiego, zgodnie z art. 13 ust. 3 Prawa budowlanego;
- 4) sprawowania kontroli technicznej utrzymania obiektów budowlanych, zgodnie z art. 13 ust. 4 Prawa budowlanego z zastrzeżeniem art. 62 ust. 5 Prawa budowlanego.

Skład Orzekający Okręgowej Komisji Kwalifikacyjnej  
Łódzkiej Okręgowej Izby Inżynierów Budownictwa:

Przewodniczący Składu Orzekającego OKK ŁOIIB  
mgr inż. Zbigniew Cichoński

Członek Składu Orzekającego OKK ŁOIIB  
mgr inż. Wacław Sawicki

Członek Składu Orzekającego OKK ŁOIIB  
mgr inż. Tomasz Kluska



Otrzymują:

1. Marcin Zienterski  
[Redacted]
2. Rada Łódzkiej Okręgowej Izby Inżynierów Budownictwa;
3. Główny Inspektor Nadzoru Budowlanego;
4. a/a.